

КАТАЛОГ

По вопросам продаж и поддержки обращайтесь:

Архангельск +7 (8182) 45-71-35
Астана +7 (7172) 69-68-15
Астрахань +7 (8512) 99-46-80
Барнаул +7 (3852) 37-96-76
Белгород +7 (4722) 20-58-80
Брянск +7 (4832) 32-17-25
Владивосток +7 (4232) 49-26-85
Владимир +7 (4922) 49-51-33
Волгоград +7 (8442) 45-94-42
Воронеж +7 (4732) 12-26-70
Екатеринбург +7 (343) 302-14-75
Иваново +7 (4932) 70-02-95
Ижевск +7 (3412) 20-90-75
Иркутск +7 (3952) 56-24-09
Йошкар-Ола +7 (8362) 38-66-61
Казань +7 (843) 207-19-05

Калининград +7 (4012) 72-21-36
Калуга +7 (4842) 33-35-03
Кемерово +7 (3842) 21-56-70
Киров +7 (8332) 20-58-70
Краснодар +7 (861) 238-86-59
Красноярск +7 (391) 989-82-67
Курск +7 (4712) 23-80-45
Липецк +7 (4742) 20-01-75
Магнитогорск +7 (3519) 51-02-81
Москва +7 (499) 404-24-72
Мурманск +7 (8152) 65-52-70
Наб.Челны +7 (8552) 91-01-32
Ниж.Новгород +7 (831) 200-34-65
Нижневартовск +7 (3466) 48-22-23
Нижнекамск +7 (8555) 24-47-85

Новороссийск +7 (8617) 30-82-64
Новосибирск +7 (383) 235-95-48
Омск +7 (381) 299-16-70
Орел +7 (4862) 22-23-86
Оренбург +7 (3532) 48-64-35
Пенза +7 (8412) 23-52-98
Первоуральск +7 (3439) 26-01-18
Пермь +7 (342) 233-81-65
Ростов-на-Дону +7 (863) 309-14-65
Рязань +7 (4912) 77-61-95
Самара +7 (846) 219-28-25
Санкт-Петербург +7 (812) 660-57-09
Саранск +7 (8342) 22-95-16
Саратов +7 (845) 239-86-35
Смоленск +7 (4812) 51-55-32

Сочи +7 (862) 279-22-65
Ставрополь +7 (8652) 57-76-63
Сургут +7 (3462) 77-96-35
Сызрань +7 (8464) 33-50-64
Сыктывкар +7 (8212) 28-83-02
Тверь +7 (4822) 39-50-56
Томск +7 (3822) 48-95-05
Тула +7 (4872) 44-05-30
Тюмень +7 (3452) 56-94-75
Ульяновск +7 (8422) 42-51-95
Уфа +7 (347) 258-82-65
Хабаровск +7 (421) 292-95-69
Чебоксары +7 (8352) 28-50-89
Челябинск +7 (351) 277-89-65
Череповец +7 (8202) 49-07-18
Ярославль +7 (4852) 67-02-35

сайт: teplobribor.dfc!gc`i`hcb'fi | эл. почта: tpp@pro-solution.ru
телефон: 8 800 511 88 70

Содержание

Миссия предприятия	3	ТХА-1192	109
Контакты	4	ТХА-1192-М 1	110
О новинках в этом каталоге		ТХА/ТХК-1392	111
Сертификаты на продукцию	7	ТХА/ТХК-1392-01	112
Таблица соответствия термопреобразователей аналогичного назначения	10	ТХА/ТХК-0193, -1393	113
Уровень		ТХА/ТХК-0193-01, -1393-01	114
Вибротач	13	ТХА/ТХК-0193-02, -1393-02	115
Вибротач-мини	17	ТХА/ТХК 0193 03	116
Изделия готовые к серийному производству		ТХА/ТХК-1193, -1293	117
Датчики давления CROCUS	20	ТХА/ТХК-1193-01, -1293-01	118
Магнитострикционный измеритель уровня TENOR	30	ТХАДХК-1193-02	119
Микроволновый измеритель уровня SURF	31	ТХА/ТХК-019 3 -04	120
Байпасовый индикатор уровня ROUND	32	ТХА/ТХК-0193-04С	121
Преобразователи термоэлектрические		ТХК-0193-05, -06	122
С возможностью безде монтаж ной проверки		ТХА-1292, 1592	123
ТППДПР-1К-П, -2К-П	34	ТХА/ТНН-1292-К, -1592-К	124
ТППЛПР-1К-П-01, -2к-П-01	35	ТХА-1292-01, -02, -1592-01, 4)2	125
ТНН-1К-П, -2к-П	36	ТХА-1292-03	126
ТХА-1К-П, -2к-П	37	ТХА-0194, -0194-01	127
ТПП-П, ТНН-П, ТХА-П	38	ТХА-0194-02, -0194-03	128
Преобразователи термоэлектрические ТПП/ТПР		ТХА-0194-04, -0194-05	129
Общее	41	ТХА-0194-06, 0194 07	130
ТПП/ТПР-0192, -0192-13, ТПР-0292	45	ТХА-0297-00С, -02С	131
ТПП/ТПР-0192-01, -02, -03, -04	46	ТХА-0297-01, -03	132
ТППДПР-0192-05, -05М, -06, -06М, ТПП-0192-05-О3А, -05-3Б	47	ТХА-0495, -1395	133
ТПП/ТПР-0192-05А, -05Б, -06А, -06Б,	48	ТХА-0495-01, -1395-01	134
ТПП/ТПР-0192-07С	49	ТХА-0495-02, -1395-02	135
ТП ПО 192-08	50	ТХА/ТХК-0595	136
ТПП/ТПР-0192-09... -12, -14, -15	51	ТХА/ТХК-0595-Q1	137
ТППДПР-0392	52	ТХА/ТХК-0595-02	138
ТПР-0492	53	Монтажные комплекты для термопреобразователей	
ТЛР-0792	54	ТХА/ТХК-0595, 0595-01, 0595-02	139
ТПП/ТПР-0192-16	55	ТХА-0196	140
Преобразователи термоэлектрические ТХА/ТХК/ТЖК/ТНН		ТХА-0196С	141
Степень пылевлагозащитности	58	ТХА-0196-Е	142
Общее	59	ТХА-0196-ЕМ	143
ТХА/ТХК-0192-К	77	ТХА-0196-ЕМ-10	144
ТХА/ТХК-0192-К-М1	79	ТХА-0196-Е	145
ТХА/ТХК-1392-К-М1	78	ТХА-0196-01	146
ТХА-0192-СК	80	ТХА-0496, -01	147
ТХА/ТХК-1192-К	81	ТХА-0496-02, -03	148
ТХА/ТХК-1192-К-М1	82	ТХА-0496С	149
ТХА/ТХК-1392-01-К-М1	83	КТХА/КТХК/КТНН/КТЖК-0299	150
ТХА/ТХК-1392-К	84	КТХА/КТХК/КТНН/КТЖК-0193-08К, -1193-08К	152
ТХА/ТХК-1392-01К	85	ТХА-0499	153
ТХА/ТХК/ТНН/ТЖК0193-К, -1393-К	86	ТХА/ТХК-0395, -01, -03, -04	154
ТХА/ТХК/ТНН/ЛГЖК-0193-01К, -1393-01К	87	ТХД/ТХК-0395-02, -05	155
ТХА/ТХК/ТНН/ТЖК-0193-02К, -1393-02К	88	ТХА-0104, -01, -02, -03	156
ТХА-0193 - 01К-СФ-80(50)	89	ТХА/ТХК/ТНН/ТЖК-07-01	157
ТХА/ТХК/ТНН/ТЖК-1193-К, -1393-03К	90	ТХА/ГХК/ТНН/ТЖК-07-02	158
ТХА/ТХК/ТНН/ТЖК-1193-01К, -1393-04К	91	ТХА/ТХК/ТНН/ТЖК-07-03	159
ТХА/ТХК/ТНН/ТЖК-1193 02К, 1393-05К	92	ТХАЛХК/ТНН/ТЖК-07-04	160
ТХА/ТНН-1292-К, -1592-К	93	ТХА/ТХК/ТНН/ТЖК-07-05	161
ТХА/ТНН-1292-О1К, -02К, ТХА/ТНН-1592-01К, -02К	94	ТХА/ТХК/ТНН/ТЖК-07-06	162
ТХА-1292-03К	95	ТХА/ТХК/ТНН/ТЖК- 0 7-07	163
ТХА-1292-04		ТХА/ТХК/ТНН/ТЖК-06-01, -06-02, -06-03, -06-04, -06-05	164
ТХД/ТНН-0196-К, -ОЖ, -СК	97	ТНН-0199-К-Т1, -Т3, ТНН-Q199-01К-Т1, -Т1	166
ТХА-0496-01К	98	ТНН-0199, -01	167
ТХА-0496-03К	99	ТНН-0499, -01	168
ТХА-0496-0С	100	ТНН-0499-ОЖ-Т, -Т3, ТНН-0499-03К-Т, -Т3	169
ТХА/ТХК-0292	101	ТНН-0499-02, -03	170
ТХА/ТХК-0292-01, -02, -03	102	Термопреобразователи сопротивления ТСМ/ТСП	
ТХА/ТХК-0292-01Т, -02Т, -03Т, -04Т, -05Т, -05Т	103	Общее	173
КТИ-ХА, КТИ-ХК	104	ТСМ/ТСП-0193, 1393, ТСП-1393-03	181
ТХА/ТХК-0192	106	ТСМ/ТСП-0193М	182
ТХА-0192-М1	107	ТСМ/ТСП-0193-01, 1393-01, ТСП-1393-04	184
ТХА-0192-С, -С1, -С2	108	ТСМ/ТСП-0193 -02, 1393-02, ТСП-1393-05	165
		ТСМ/ТСП-1293	186
		ТСМ/ТСП-1293-01	157

Содержание

Содержание

ТСМДСЛ-0196, -0196Б, ТСП-0196-05, -05Б	188	Цифровые бумажные регистраторы с ленточной диаграммой	
ТСМДСП-0196-01, -015, ТСП-0196-06, -06Б	189	АЛЬФАЛОГ 100К	307
ТСМДСЛ-0196-02, -025, ТСП-0196(4)З, -03Б	190	АЛЬФАЛОГ100М	309
ТСМДСП-0196-07, 07Б, ТСП-0196 08, 085	191	ТЕХНОГРАФ-160	312
ТСМДСП-0196-04, -04Б, ТСТМН96-09, -09Б	192	Калибровочное оборудование	
ТСП-0196-10, -11, -12, -12-1	193	Калибратор-измеритель стандартных сигналов КИСС-03	318
ТСП 0196-10Р, -11Р, -12Р	194	Устройства многоканальной сигнализации	
ТСМДСП 0196-13...20	195	УМС 3, УМС 4	324
ТСП-0196-21	196	приборы для измерения параметров расплавов металлов	
ТСМДСП-1193, -01, ТСП-1193-04,	197	Сталь 4	330
ТСМДСП 1193-02, -03	198	Показывающие и регулирующие приборы	
ТСМДСЛ-0395	199	Регулятор-измеритель ТРИМ	337
ТСМДСП-0595	200	Регулятор измеритель ТРИМ-2	340
ТСМДСП 0595-01	201	Регулятор-измеритель КОНТУР	343
ТСП 0595 02	202	Прибор показывающий КП1М	347
Монтажные комплекты для термопреобразователей		Измеритель-индикатор барграфический DT	349
ТСМДСП-0595, -01, ТСП-0595-02	203	Блок цифровой индикации 2000БИС	353
ТСП-1195, -01	204	Блок уставок 2000БУ	354
ТСП-0397	205	блоки питания	
ТСП-0193-03 AL/DS	206	Технические характеристики	358
Комплекты термопреобразователей сопротивления		Монтаж на DIN-рейку 2000П	360
КТСТ1/КТСМ-D193-01	208	монтаж на DiN-рейку 2000П-ЕХ	362
КТСП/КТСМ-0196-02, -03	209	Монтаж на DIN-рейку 2000БЛП	363
КТСТШСМ-0196, КТОШ96-05	210	Щитовой монтаж БПД-24, БПД-40	365
КТСП-0196-07, -08	211	Щитовой монтаж БП Д-40-Ех	366
ШЛ-0196-13...20	212	Щитовой монтаж БПК-40-ЕХ	369
термо преобразователи сопротивления с увеличенным интервалом между поверками		Ценовой монтаж БПД-40М	371
Общее	214	Нормирующие преобразователи	
ТСГДСМ-01-01, -02, -03, -04, -05, -06, -07	222	Монтаж на DIN-рейку 2000Н	374
ТСГДСМ-02-01, -02, -03, -04, -05, -06, -07	223	Монтаж на DIN-рейку 2000НМ	376
ТСГДСМ-03-01, 4)2, -03, -04, Ю5, -06, -07	224	Щитовой монтаж НП-03	378
ТСП ДСМ-04-01, -02, -03, -04, -05, -06, -07, 4)8	225	Блок размножения сигналов 2000РС	380
ТСГДСМ-05-01, ТСПДСМ-05-02	226	Блок размножения сигналов 2000РС-АС	381
ТСГДСМ-06-01, -02, -03, -04	227	Барьеры искрозащиты	
ТСГДСМ-07-01, -02, -03, -04, -05, -06, -07	228	Барьеры искрозащиты. Пассивные. Активные.	384
Термопреобразователи с унифицированным выходным сигналом		Активные	386
Трансмиттеры	231	РИФ-АГ-DIN	388
ТСМУ-Л, ТСМУЛЕх, ТСПУ-Л, ТСПУ Л-Ех, ТХАУ-Л, ТХАУ Л-Ех	232	РНО-АТ4-DIN	389
ТСМУ, ТСМУ-Ех, ТСЛУ, ТСПУ-Ех, ТХАУ, ТХАУ-Ех	238	РИФ-А1, РИФ-АI-DIN	390
ТСМУДСПУ-2205, -3205	242	РИФ-А2	391
Серия - Evolution		РИФ-А5, РИФ-AS-DIN	392
ТР/ ТП01, ТР/ ТП02, ТР/ ШОЗ, 17/ ТП05, ТР/ ТП06	244	РИФ-А6	393
Узлы и детали к датчикам температуры, штуцеры, гильзы, бобышки		Пассивные	394
Термометрические вставки	270	РИФ-П1111	398
Чувствительные элементы (ЧЭ)	271	РИФ-П1112	399
Гильзы защитные вварные ГЗВ-01, ГЗВ-02	272	РИФ-ПШЗ	400
Гильзы защитные цельноточеные		РИФ-П2112	401
с резьбовой авертной частью ГЗР-01, ГЗР-02	273	РИФ-П1141	402
Гильзы защитные сварные		РИФ-П1142	403
с резьбовой ввертной частью ГЗР-03	274	РИФ-П1181	404
Гильзы защитные фланцевые		РИФ-П1182	405
с цельноточеным защитным чехлом ГЗФ-01, ГЗФ-02	275	РИФ-П1191	406
Гильзы защитные фланцевые		РИФ-П2142	407
с цельноточеным защитным чехлом ГЗФ-03	277	РИФ-П1192	408
Бобышки	278	РИФ-П1291	409
Штуцеры	279	РИФ-П1292	410
Гильзы защитные 70008,235,467, 70008.236.468	280	РИФ-П2192	411
Регистраторы		РИФ-П2292	412
Технические характеристики регистраторов	284	РИФ-П1196-ОШ	413
Экограф-Т	286	РИФ-ПШ6-DIN	414
Мемограф М	292	Комплектные поставки	416
Цифровые регистраторы с дисковой диаграммой			
ДИСК-250М	298		
ДИСК-250М-Сталь	303		
ДИСК-250М1	305		

УРОВЕНЬ

ВИБРОТАЧ VibroTouch

Вибрационный сигнализатор уровня

НАЗНАЧЕНИЕ ВИБРАЦИОННОГО СИГНАЛИЗАТОРА УРОВНЯ:

- ф Сигнализация изменения (уменьшения или увеличения) уровня жидкости в емкостях, трубопроводах и т.д. относительно заданного значения
- ф Сигнализация достижения заданного значения уровнем раздела двух жидкостей (нэоть, вода)
- ф Защита насосов от «сухого» запуска

ПРИНЦИП РАБОТЫ:

- ф Изменение частоты колебаний сенсоре при изменении среды

ДОСТОИНСТВА ВИБРАЦИОННОГО СИГНАЛИЗАТОРА УРОВНЯ

- / Вибростойкость при наличии ПОВЫШЕННЫХ пузырьков, взвешенных частиц в измеряемой среде;
- ф Широкий диапазон непряжений питания с защитой от отключения;
- ф Устойчивость к отключению напряжения питающей сети в течение не менее 60 мс;
- ф Монтаж датчика в процесс: верхнее, боковое, нижнее положение;
- ф Высокая надежность датчика, включая самодиагностику электроники, витки и репе;
- ф Сигнализатор может применяться на объектах э зонах класса 1 и 2 по ГОСТ Р 62350.10-2005, где возможно образование смесей горючих газов и паров с воздухом категории ПС ГОСТ Р 51330.11-99 температурной группы Т5 включительно по ГОСТ Р 51330.0-99,
- ф Вибротач соответствует параметрам ЭМС по ГОСТ Р 50746-2000 для III группы исполнения С критерием качества функционирования "А"

СХЕМЫ ВНЕШНИХ ПОДКЛЮЧЕНИЙ

1 /unit нэну 51

1 Исполнение
f кг Кл 1
| МП " f I I / ' I Z !

Breuirw
нлгрука

; 2533'

Схема внешнего подключения сигнализатора с шказой

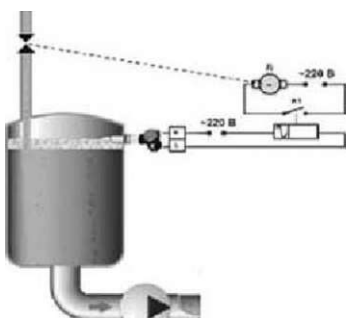


Схема для полного подключения датчика к шказе

Литература: СПОСОБ
4. IWI IAN
Минимизируйте
сигнализатора

Схема внешнего подключения датчика к шказе с релевым выходом

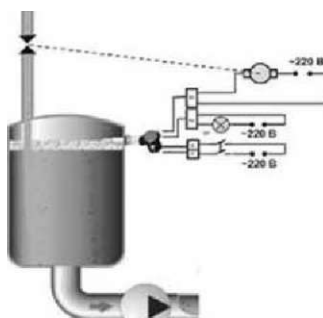


Схема внешнего подключения датчика к шказе с релевым выходом



ВИБРОТАЧ

ХАРАКТЕРИСТИКИ ВИБРОТАЧ:

Электронный модуль:

- двухпроводное подключение цепи переменного тока
- универсальная версия с перекидным репе

Напряжение питания:

- от 19 до 253 В переменного тока, частотой от 50 до 60 Гц
- от 19 до 55 В постоянного тока, любой полярности

Параметры контролируемой среды:

- тип среда: жидкость, сыпучие
- диапазон температур: - 45 до +150 °C
- рабочее давление: 1бар . .64 бар
- плотность: 0,5. 2,5 г/см³
- вязкость: до Ю 000 мм² /с

Выходные сигналы:

- исполнение 54: Контакты реле с комммутирующей способностью до 6 А при напряжении до 250 В переменного и 30 В постоянного тока,

- исполнение Si: Переменный ток силой от 5,5 нА до значения П_ нА, зависящего от напряжения питания сигнализатора и сопротивления нагрузки.

Потребляемая мощность для исполнения 54:

- не более 2 В Д при включенных реле;
- не более 8 В А при включенных реле,

Погрешность срабатывания сигнализации:

Не более 5 мм:

- от контрольной отметки при вертикальной положении;
- от ребре при горизонтальном положении.

Параметры окружающей среды:

- диапазон температур: - 45 до + 80 °C

Длина измерительной части (труба р23 мм):

- стандартная из рада: 72, 100, 250, 500, 1000, 2000, 4000 мм
- произвольная по заказу: от 100 до 4000 мм

Технологические соединители:

- жесткое резьбовое соединение
- скользящая резьбовая муфта
- фланцевые соединения по заказу потребителя

Маркировка по взрывозащиты: ExdIIOTS

Класс пылавагаозащиты: Р65

Габаритные размеры и масса сигнал и заторов:

Таблица 1

Длина измерительной части, мм	Масса, кг	Габариты, мм
72	2	310
L	2+0.3·L-10-2	210+L

Уровень

Функции дублирующего реле:

Дублирующее реле (сигнализаторы исполнения 54) может работать в двух режимах

- «синхронно»;
- «ошибка».

В режиме- «ошибку» при обрыве датчика, блокировании и износе вилки реле выключаете, светодиод «РАБОТА» на потребительской плате гаснет, а светодиод «УРОВЕНЬ» - мигает.

Эта функция задается при выборе исполнения сигнализатора.

Контроль работоспособности

Обрыв сенсора, налипание на него инородных тел, износ вилки или резонатора, нестабильность генерации фиксируются электронной схемой сигнализатора и индицируются следующим образом:

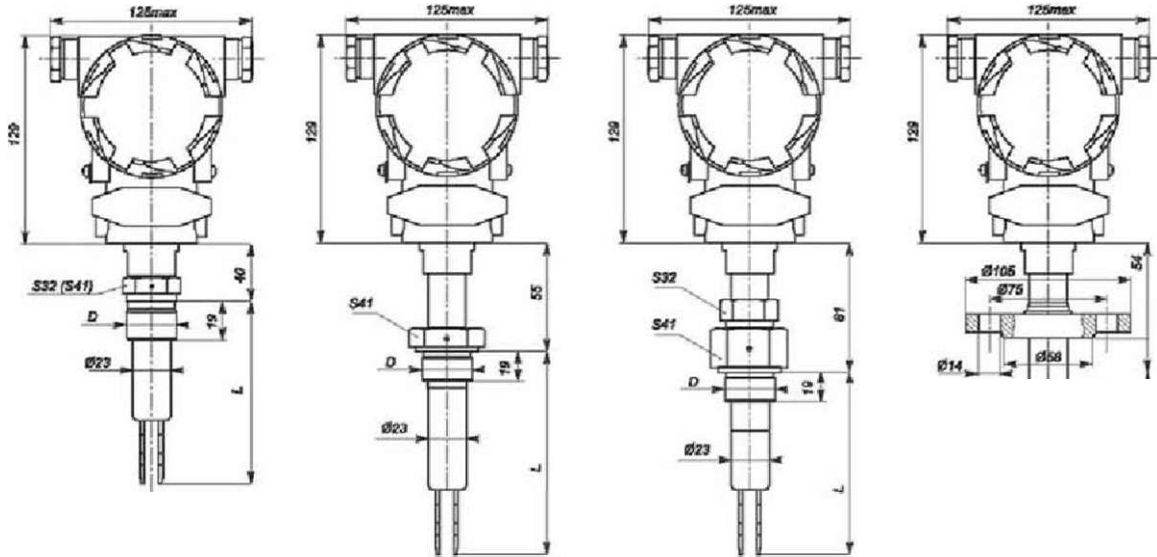
- зеленый светодиод «РАБОТА» потушен;
- красный светодиод «УРОВЕНЬ» мигает.

Кроме того, дублирующее реле изменяет состояние кот-актов, если включена функция «ошибка».

Тестирование реле

В сигнализаторах, в исполнении которых есть наличие теста реле, можно проконтролировать работоспособность реле.

Подключение к процессу



Резьба «D»	Длина измерительной части L, мм
G3/4", M27x2-6g, G1", M33x2-6g, NPT 1"	72, 100, 250, 500, 1000, 2000, 4000

Кабельные вводы

ω ω χ $1 < \kappa ;$ \backslash $f J$	Тип	A2F
	Категория защиты по ATEX	ATEX П 2/3 GD Ex d IС, Ex e II, Ex nR П, ExtD A21 IP66, - Equipment Zone 1, Zone 2, Zone 21, & Zone22 - Gas Groups IIA, IIB, IIC, ATEX IM2, Exd 1, Exe I
	Категория защиты по IECEx	Ex d UC, Ex e II, Ex nR 11, Ex tD A21IP66, Ex d I, Все I
	Маркировка взрывозащиты	ExdI X/ Exel/ ExdIIС X/ ExeH X, DP A21
	Температура эксплуатации	- 60°C до +130°C
	Защита от внешних воздействий	IP66, IP67, IP68
Тип кабеля	Небронированный, с сетчатой оплеткой	

Таблица выбора кабельных вводов

Размер ввода	Диаметр кабеля «А»	
	Min	Max
20S/16	3,2	8,7
20S	6,1	11,7
20	6,5	14,0

Уровень

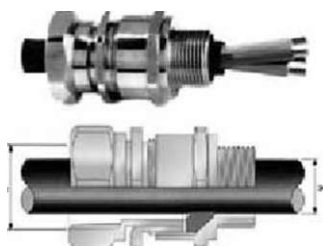


Тип	A2F-FC
Категория защиты по IECEx	EX d IIC, tx e LI ,f,сxnR II,Ex IDA21IP66
Маркировка взрывозащиты	ExdIICX/ExeIIX,DIPA21
Температура эксплуатации	-604 ^ 0 + 1304:
Защита от внешних воздействий	IP66
Тип кабеля	Небронированный, круглого сечения

таблица выбора кабельных вводов

Размер ввода	Диаметр кабеля *А»		Тип и размер металлорукава	
	Млп	Мах	РЗ-ЦХ	МРПИ
205/16	3Д	8Д	10	10
205	64	11,7		15
20	6,5	13,1	15	

все размеры указаны в миллиметра*. Аналоги металлорукава МРПИ, РЗ-Ц-ПВХ, мпг. опционально тип резьбы NPT



тип	A2FRC
категория защиты по IFCfCХ	EX d ПС, EX e П ,EX nR II,Ex tt> A21 IP66
Категория защиты по INMETRO	BR-Ex d ПС/BR - Ex e П/IP66W
Маркировка взрывозащиты	ExdIIС YJ ExeП X,D1P A21
Температура эксплуатации	-60* ^ 0 + 1304:
Защита от внешних воздействий	IP66
Тип кабеля	Небронированный, с сетчатой оплеткой

Таблица выбора кабельных вводов

Размер ввода	Диаметр внешней оболочки «А»		Стандартное подключение трубы «в»
	Min	Max	
205/16	3Д	8,7	1/2-
20S	6,1	11,7	1/2-
20	6.5	14,0	1/2-



Тип	T3CDS (Triton CDS)
Категория защиты по IFCfCХ	Ex d ПС/ Ex e II /Ex nR П/ExtD A21IP66
Маркировка взрывозащиты	ExdI X/E5®1/ExdUC X/ExeП X.OIP A21
Температура эксплуатации	6041 до+1304:
Защита от внешним воздействием	IP66, IP67, IP68
Тип кабеля	Все типы бронированного кабеля: однорядной проволочной броней (SWA, AWA), с гибким проволочным армированием (PWA), ленточной броней (STA), а так же экранированный кабель (ASA, CY/ SY)

Таблица выбора кабельных вводов

Размер ввода	Диаметр кабеля «А»		Диаметр внешней оболочки «В»	
	Min	Max	Min	Max
20S/16	3,1	8,7	6,1	11,5
20S	6,1	11,7	9,5	15,9
20	6,5	14,0	12,5	20,9

Карта заказа

ВИБРОТАЧ

Аппаратное исполнение

1	Контролируемая среда
L	Жидкость
S	Сыпучие
2	Выходные устройства
51	Двухпроводные АС
54	Релейный выход
3	Подключение к процессу
N	Наставный штуцер
S	Правый и левый «90° гаи» для МВ
Y	Квадратный штуцер
F	Синц исполнения 1 20 10 (12х18х1 ЮТ)
Z	Фланец по мкии потребителя
4	Резьба на штуцере
A	6 3 М
И	G 1
C	M27
D	м33
E	NPT 1
Z	Гаи закладу газотраблшца
0	При заказе фланца
5	Длина измерительной части . мм
A	72 (только для вальн-й-жного штуцера)
B	100 (только для настовного штуцера)
C	250
D	500
E	1000
F	2000
G	4000
Z	По заказу потребителя

←3•

Программное обеспечение

6	Функция сигнализатора
A	Сигнализация уровня
B	Сигнализация раздела сред
7	Функции дублирующего реле
	Опции А и В - для исполнения 54
A	Сигнализация уровня (раздела сред)
B	Функция А+контроль работоспособности
	"Ноль" Для исполнения 51
8	Наличие теста реле
	Опции А и В - для исполнения 54
A	Есть тест реле
B	Тест реле отсутствует
	"Ноль"! Для исполнения 51
9	Исполнение
O	Общепромышленное
E	взрыве защищенное
A	Атомное

Аксессуары

10	11 Кабельные вводы	г
00	Кабельные вводы не заказаны	
	Для кабелей без брони	A2FNI
A1	0 кабеля от 3,2 до 8,7	20S/16
A2	0 кабеля от 6,1 до 11,7	20S
A3	0 кабеля от 6,5 до 14	20
	Для кабелей в металлорукаве	A2F-FC NI
B1	0 кабеля от 3,2 до 8,1	20S/16
B2	0 кабеля от 6,1 до 11,7	20S
B3	0 кабеля от 6,5 до 13,1	20
	Для кабелей в трубе с резьбой 1/2 МРТ	A2F-RC NI
C1	0 кабеля от 3,1 до 8,7	20S/16
C2	0 кабеля от 6,1 до 11,6	20S
C3	0 кабеля от 6,5 до 13,9	20
	Для кабелей со всеми видами брони	T3C-OS NI
01	0 кабеля от 3,1 до 8,7	20S/16
U2	0 кабеля от 6,1 до 11,7	20S
D3	0 кабеля от 6,5 до 14	20

ВИБРОТАЧ - МИНИ

VSbroTouch - mini



I Назначение

Контроль уровня жидких сред в трубопроводах, резервуарах относительно заданного значения. Контролируемый уровень задается положением сигнализатора.

Сигнализатор фиксирует, как снижение уровня ниже контрольной отметки, так и превышение уровня выше контрольной отметки.

Особенности

Электронный модуль ВИБРОТАЧ-МИНИ размещается в более миниатюрном корпусе, чем ВИБРОТАЧ. Это позволяет применять его при незначительных пространствах над сосудами, в которых контролируется уровень

1 Условия применения

Температура окружающего воздуха для электроники от - 40 до 70 °С;

Параметры контролируемой среды:

- температура от - 40 до 130 °С;
- плотность более 0,7 г/см³ ;
- вязкость не более 10 000 мм²/с;
- давление не более 40 Бар.

Исполнения:

- общепромышленное;
- взрывозащищенное.

I Электрическое подключение:

- двухпроводное ОС;
- двухпроводное АС;
- трехпроводное DC.

1 Технологическое подключение:

- неподвижный штуцер;
- фланец.

Точки срабатывания (не более 14 мм) и отпускания (не более 3 мм) сигнализации зависят;

- от положения сигнализатора после монтажа (вертикального или горизонтального);

- от вязкости контролируемой жидкости.

Изменение тока при срабатывании и отпуске:

- для двухпроводной DC от (9 ± 1) до (14 ± 1) мА;
 - для трехпроводной DC до 350 мА (напряжение питания 55 В);
 - для двухпроводной АС до 350 мА.
- Гарантийный срок службы - 24 месяца, гарантийный срок хранения - 6 месяцев.

1 Технические характеристики

Напряжение питания при схемах подключения:

- 2х-проводная DC от 15 до 25 В;
- 3х-проводная DC от 12 до 55 В;
- 2х-проводная АС от 20 до 255 В.

Тип внешних подключений:

- клеммная колодка;
- кабель длиной до 3 м.

Степень пылевлагозащиты: ЗР6В-для вывода «кабель», IP65 для клеммной колодки

Длина измерительной части от 69 до 3000 мм.

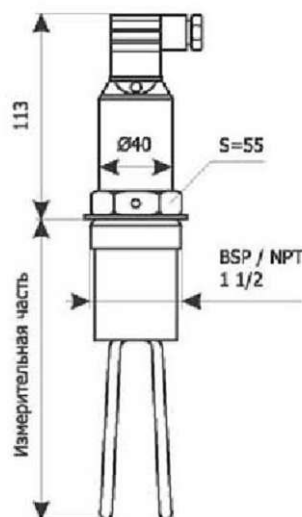
Сенсор и часть сигнализатора, соприкасающаяся со средой, выполнены из материала DIM 1/4571 с покрытием Halar,

Эксплуатационные ограничения

Корпуса сигнализаторов взрывозащищенного исполнения необходимо заземлять.

Питание сигнализаторов взрывозащищенного исполнения осуществлять только от источников питания взрывозащищенного исполнения.

Габаритные размеры, чертёж



1 Карта заказа:

ВИБРОТАЧ-МИНИ

Аппаратное исполнение

1	Контролируемая среда
L	Жидкость
S	Сыпучие
2	Выходные устройства
51	Двухпроводные AC (Кроме исполн.Ех)
52	Трехпроводное DC (кроме исполн. Ех)
55	Двухпроводное DC
3	Подключение к процессу
N	Неподвижный штуцер
Z	При заказе фланца
4	Резьба на штуцере (тип фланца)
E	NPT1"
N	NPT 1 /*"
M	BSP 1 -
H	BSP 1 Уг -
F	Фланец DN50PN16PPDIN
G	Фланец DN50PN40 1,4571 DIN
Z	Фланец по заказу потребителя
5	Длина измерительной части, мм
K	Б9
T	125
Z	По заказу потребителя
6	Функция сигнализатора
A	Сигнализация уровня
j	Функций дублирующего реле Опции А и З - для исполнения 54
Ноль	Для исполнения 51, 52, 55
£	Наличие теста реле Опции А и В - для исполнения 54
Ноль	Для исполнения 51, 52, 55
9	Исполнение
O	Общепромышленное
E	Взрывозащищенное
10	Исполнение выводов
K	Кабель
F	Клеммная коподка

**Изделия готовящиеся к
серийному производству**

Изделия готовящиеся к серийному производству



Датчики давления CROCUS

Датчики давления CROCUS предназначены для непрерывного преобразования значений абсолютного, избыточного давления, давления - разрежения, а так же разности давлений жидких и газообразных сред, в унифицированный токовый сигнал и цифровой сигнал а стандарте HART 6.0
Датчики давления CROCUS применяются а системах автоматического контроля, регулирования и управления технологическими процессами.

1 Краткие технические характеристики:

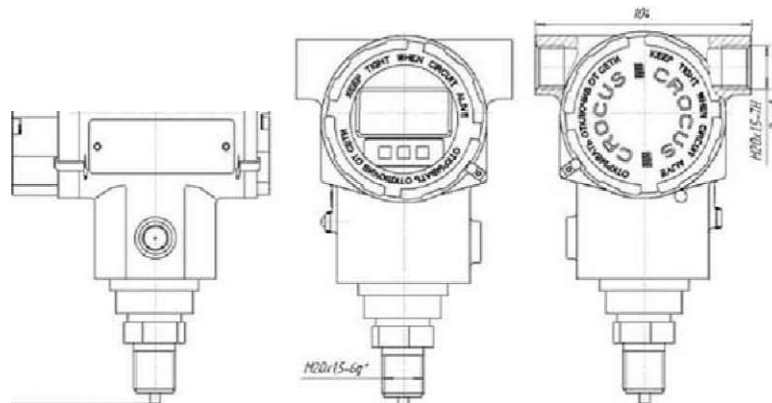
Верхние пределы измерений: ДИ, ДА ЮкЛа -40МПа, ДД 1кПа -4МПа;
Перенастройка пределов измерения до 20:1;
Приведенная базовая погрешность:
 $\pm 0,075\%$, $\pm 0,1\%$, $\pm 0,15\%$, $\pm 0,2\%$, $\pm 0,25\%$, $\pm 0,5\%$; в зависимости от исполнения
Степень герметичности №65...67.
Виброустойчивость до G1 по ГОСТ Р 52931,

Конструктивные особенности;

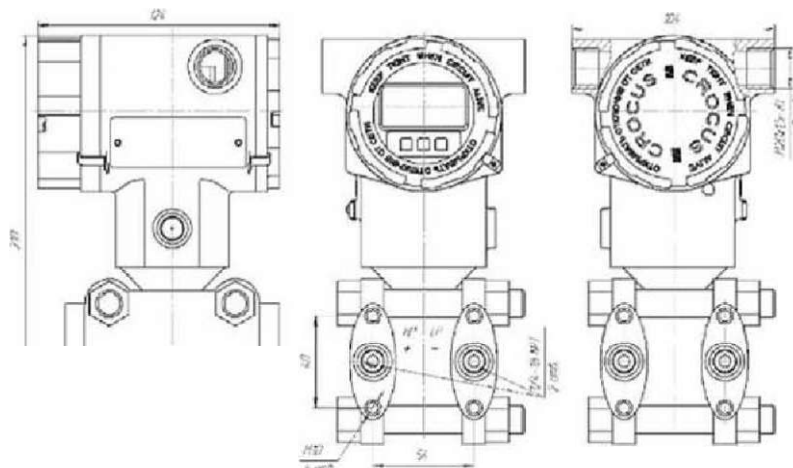
Поворот корпуса электронного блока вокруг оси 350° ;
Поворот ЖКИ вокруг оси на 360° через 90°
Кнопки сервиса на ЖКИ;
Кнопки нуля и диапазона а корпусе электронного модуля.
Датчик избыточного давления с возможностью измерения давления разрежения, гидростатического давления, с учетом плотности продукта и режимом ручной калибровки резервуара;

Габаритные размеры, чертеж

Габаритные, присоединительные и монтажные размеры датчиков давления CROCUS-G, CROCUS-G-Ga, CROCUS-G-Gb.
CROCUS A, CROCUS-A-Ga, CROCUS A Gb.
Исполнение корпуса с обзорной крышкой



Габаритные, присоединительные и монтажные размеры датчиков давления CROCUS-D, CROCUS-D-Ga, CROCUS-D-Gb
Исполнение корпуса с обзорной крышкой.



Изделия готовящиеся к серийному производству

Наименование параметра	Модель датчика давления	
	CROCUS-D	CROCUS43, CROCUS-A
Диапазон НПИ (Pmin), кПа	0,05 - 200	2 - 2000
Диапазон ВПИ (Pтах), кПа	1 - 4000	40 - 40000
Диапазон давлений перегрузки, кПа	100 - 24000	600 - 700000
Погрешность базовая "стандарт", ±f, %	0,10	QD 5
погрешность базовая "Platinum", ±/, %	0,075	0,100
Диапазон перенастройки	20:1	
До 10:1 перенастройка ВПИ без изменения метрологических характеристик		
Долговременная стабильность, ±у', %	0,15	
Температура окружающей среды, °С	-45...+85	
Температура рабочей среды, °С	45,.. +120	
Взрывозащита	0 Ex id IС Т6 Ga X, 1 Ex d ПС Т6 Gb X	
Степень герметичности ПО ГОСТ 14254	IP 65 ..67	
Выходной сигнал	4... 20 МА+ HART 6.0	
Базовое присоединение к процессу	FNPT 1/4" - 18	M20x1,5 DIN 13
Электрическое подключение	Резьбовое M20x1,5	
Виброустойчивость	F3, G1 ГОСТ 5931	
Питание, DC, В	DC 11,5,..30В	
Специальные исполнения	Кислородное	
Аксессуары	Монтажные кронштейны для монтажа на стене/трубе, переходники, фланцы, бобышки, клапанные блоки, сужающие устройства, барьеры искро- и грСэо-защиты, Блоки питания, вторичная аппаратура, HART-USS модем, метрологическое оборудование	

! Исполнения датчиков давления CROCUS ;

Таблица!

Вид исполнения	код исполнения
Общепромышленное*	-
Зрывозащищенное «искробезопасная электрическая цепь»*	Ga
Зрывозащищенное «зрывонепроницаемая оболочка»	Gb
Кислородное	K
Примечание - * Базовое исполнение	

Датчики давления CROCUS конфигурируются с помощью встроенной 3-х кнопочной клавиатуры (без компьютера), либо при помощи HART- устройств, при необходимости, совместно с компьютером и ПО.

Первичные подключение и настройку преобразователя позволяют осуществить элементы управления расположенные а корпусе электронного модуля: DIP - переключатели и кнопки Zero и Span.

Конструкция и основные модули;

Датчик давления состоит из модуля давления и электронного блока, представляющих собой модульные конструкции,

В состав модуля давления входят:

- первичный преобразователь давления (далее - сенсор);
- аналого-цифровой преобразователь;
- энергонезависимая память, для хранения параметров модуля, а тон числе и данных термокомпенсации.

В состав электронного блока входят:

- модуль электроники, для обработки сигналов модуля давления и внешних воздействий;
- клеммный блок;
- модуль индикации, с кнопками управления (ЖКИ).

1 Исполнения корпуса и тип индикатора:

Таблица 2

Исполнения корпуса	код исполнения
С кнопками на корпуса электронного модуля, без индикатора, крышка глухая	1
С кнопками на панвли индикатора под крышкой со стеклом	2
Примечание - * Базовое исполнение	

I Технические характеристики:

Температура эксплуатации

Таблица 3

Исполнение	CROCUS-G, CROC US-A, CROCUS-D
Без жки	-45...+85 ^И С
СЖКИ	-20,..+а5°С
Во взрывоопасной среде	
Без ЖКИ	-45...+70 [^]
С ЖКИ	-20,..,+70°С

Изделия готовящиеся к серийному производству

Ч Датчик избыточного давления:

Таблица 4

Наименование датчика	Модель	Код диапазона	Минимальный верхний предел измерений, P _{min} , кПа	Максимальный верхний предел измерений, P _{тах} , кПа	Давление перегрузки, МПа
Датчик избыточного давления	CROCUS-G	1C	1	10	0,4
		1E	1	25	0,5
		1F	2	40	0,6
		1H	5	100	1,0
		1K	10	200	1,8
		1M	20	400	2,5
		1P	50	1000	4,0
		1S	200	4000	16,0
		ш	500	10000	40,0
1W	2000	40000	60,0		

Примечания

1. Нижний предел измерений равен нулю.
2. Датчики моделей CROCUS-G с кодами диапазонов 1C - 1F могут перенастраиваться в пределах от минус P_{тах} до P_{тах}. Датчики модели CROCUS-G могут перенастраиваться в пределах от минус 101,3кПа до P_{тах}, при этом предполагается, что атмосферное давление равно 101,3кПа. Предел измерений (минус Ш,3кПа) для модели CROCUS-G меняется с изменением атмосферного давления.
3. Стандартные ряды верхних пределов измерений или диапазонов от P_{тах} до P_{min} по ГОСТ 22520,

1 Датчик абсолютного давления:

таблица 5

Наименование датчика	Модель	Код диапазона	Минимальный верхний предел измерений, P _{min} , кПа	Максимальный верхний предел измерений, P _{тах} , кПа	Давление перегрузки, МПа
Датчик абсолютного давления	CROCUS-A	2C	1	10	0,4
		2E	1	25	0,5
		2F	2	40	0,6
		2H	5	100	1,0
		2K	10	200	1,8
		2M	20	400	2,5
		2P	50	1000	4,0
		2S	200	4000	16,0
		2U	500	10000	40,0
2W	2000	40000	60,0		

Примечания

1. Нижний предел измерений равен нулю абсолютного давления.
3. Стандартные ряды верхних пределов измерений или диапазонов от P_{тах} до P_{min} по ГОСТ 22520.

Датчик разности давлений:

таблица 6

Наименование датчика	Модель	Код диапазона	Минимальный верхний предел измерений, P _{min} , кПа	Максимальный верхний предел измерений, P _{тах} , кПа	Давление перегрузки, МПа
Датчик разности давлений	CROCUS-D	7B	0.05	1	0,1
		7C	0.15	3	
		7D	0,5	10	160
		7F	25	50	
		7G	50	100	
		7H	15	300	
		7L	80	1600	
7M	200	4000			

Примечания

1. Нижний предел измерений равен нулю.
2. Стандартные ряды верхних пределов измерений или диапазонов от P_{тах} до P_{min} по ГОСТ 22520.

Изделия готовящиеся к серийному производству

Ч Предел допускаемой основной погрешности:

Пределы допускаемой основной погрешности датчиков давления CROCUS (γ), выраженные в процентах от диапазона измерений, не превышают значений, указанных в таблице. Таблица 7

Модель	код диапазона	Предел допускаемой основной погрешности \pm , %							
		$P_B = P_{Tаx}$	$P_B \geq P_{Tаx}/2,5$	$P_A \leq P_{Tаx}/5$	$P_B < P_{Tаx}/5$	$P_B \leq P_{Tаx}/10$	$P_{Tаx}/10 > P_e$ $\leq P_{Tаx}/13$	$P_{Tаx}/10 > P_e$ $\leq P_{Tаx}/20$	
CROCUS-G CROCUS-A	1C- 1E-G	0,15					0,20		
	1C-1E-H	0,20					0,25		
	1C 1E X	0,25					0,4		
	1C-1E-P	0,50					0,75		
	1C - D	0,075					0,10		
	1E-D	0,075					0,10		
	2C-G	0,15					0,20		
	2C-И	0,20					0,25		
	2C-X	0,25					0,4		
	2C-P	0,50					0,75		
	2E-G	0,15					0,20		
	2E-H	0,20					0,25		
	2E-X	0,25					0,4		
	2E-P	0,50					0,75		
	2C-D	0,075							
	2E D	0,075					0,10		
	1F.2F-G	0,15	0,15' $P_{Tаx}/P_B$						
	1F.2F-H	20	0,20' $P_{Tаx}/P_B$						
	1F, 2F ~ X	0,25	0,25 * $P_{Tаx}/P_B$						
	1F.2F-P	0,50	0,50 * $P_{Tаx}/P_B$						
	1H.2H-G	0,15			0,03 * $P_{Tаx}/P_A$				
	1H.2H-H	0,20			0,04 * $P_{Tаx}/P_B$				
	1H.2H-X	0,25			0,05 " $P_{Tаx}/P_e$				
	1H.2H-P	0,50			0,10 " $P_{Tаx}/P_B$				
	1H. 2H - D								
	1K, 2K-G	0,15					0,20		
	1K, 2K-H	0,20					0,25		
	1K, 2K-X	0,25					0,4		
	1K P	0,50					0,75		
	1K, 2K-D	0,75							
	1M, 2M - G	0,15					0,20		
	1M. 2M-H	0,20					0,25		
	Ш. 2M-X	0,25					0,4		
	1M. 2M-P	0,50					0,75		
	1M. 2M-P	0,075					0,10		
	1P- 1S-G 2P-2S-G	0,15					0,20		
	1P- 1S-H 2P- 23 - H	0,20					0,25		
	1P-1S-X 2P-2S-X	0,25					0,4		
	1P-1S-P 2P-2S - P	0,50					0,75		
	1P- 1S-D 2P- 2S - D	0,075					0,10		
	1U.2U-G	0,15					0,20		
	1U, 2U- H	0,20					0,25		
	1U,2U-X	0,25					0,4		
	1U.2U-P	0,50					0,75		
	1U. 2U-D	0,075					0,10		
1W, 2W - G	0,15			0,03" $P_{Tаx}/P_B$					
1W.2W-H	0,20			0,04 * $P_{Tаx}/P_B$					
1W. 2W-X	0,25			0,05 * $P_{Tаx}/P_B$					
1W. 2W - P	0,50			0,10 * $P_{Tаx}/P_e$					

Изделия готовящиеся к серийному производству

Таблица 8

Модель	Код диапазона	Предел допускаемой основной погрешности ±, %				
		Рй = Ртах	Ра > Ртах/4	Ра < Ртах/4	Рэ & Ртах/10	Рв < Ртах/10
CROCUS •	7B-7C-G	0,20				0,20 * Ртах/Рв
	7B-7C-X	0,25				0,25 * Ртах/Рв
	7B-7C-P	0,50				0,50 * Ртах/Рв
	7D-G	0,10				0,012 * Ртах/Рв + 0,052
	7D-H	0,15				0,018 * Ртах/Рв + 0,054
	7D-X	0,20				0,022 * Ртах/Рв + 0,065
	7D-P	0,40				0,038 * Ртах/Рв + 0,058
	7D-D	0,075				0,012 * Ртах/Рв + 0,027
	7F-7M-G		0,10			0,0015 * Ртах/Рв + 0,085
	7F-7M-H		0,15			0,0018 * Ртах/Рв + 0,074
	7F-7M-X		0,20			0,0022 * Ртах/Рв + 0,058
	7F-7M-P		0,40			0,0035 * Ртах/Рв + 0,082
	7F-7M-D		0,075			0,0015 * Ртах/Рв + 0,060

1. Ртах - максимальный верхний предел измерений, Рэ - верхний предел или диапазон измерений, на который настроен датчик.
 2. Указан предел допускаемой основной погрешности датчиков, поверяемых* по аналоговому и цифровому выходному сигналу в стандарте протокола HART.
 3. Датчики обеспечивают возможность настройки на смещенный диапазон измерений с установкой нижнего предела измерений (смещение «нуля») на любое значение в допустимых пределах датчика, при выполнении условия: диапазон измерений больше или равен Рmin, верхний предел измерений меньше или равен Ртах.
- Для датчиков, настроенных на смещенный диапазон измерений с нижним предельным значением измеряемого параметра, отличающимся от нуля, в пределах от 0 до Ртах или в пределах от 0 до разрежения 101,3кПа, основная погрешность, выраженная в % от диапазона измерений, не превышает значений utw, определяемых формулой:

$$V = V_{\text{н}} + \frac{P}{P_{\text{н}}} \cdot \frac{P_{\text{в}} - P_{\text{н}}}{P_{\text{н}}}$$

где
 Рв - верхний предел измерений;
 Рн - нижний предел измерений (Рн=0);
 УМ - предел допускаемой основной погрешности при настройке на Рв

Дополнительная температурная погрешность:

Дополнительная погрешность датчиков, вызванная изменением температуры окружающего воздуха в рабочем диапазоне температур, выраженная в процентах от диапазона изменения выходного сигнала не должна превышать значений:

Таблица 9

Модель	«ОД диапазона»	-10 ... +60°C	-45 .. -10°C, +60. . +85-С
		% калиброванного диапазона измерения	
CROCUS-D	7B-7C	±(0,50 + 0,31 x Ртах/Рв]	±(0,45 + 0,45 x Ртах/Рв)
	7D	±(0,02 + 0,1B x Ртах/Рв)	±(0,15 + 0,30 x Ртах/Рв)
	7F-7H	1(0,05 + 0,08 x Ртах/Рв)	±(0,10 + 0,12 x Ртах/Рв)
	7L	±(0,10 + 0,10 x Ртах/Па)	±(0,20 + 0,15 x Ртах/Рв)
	7M	±(0,05 + 0,08 x Ртах/Рв)	4(0,10 + 0,37 X Ртах/Рв)
CROCUS-G	1F	±(0,2 + 0,015 x Ртах/Рв)	±(0,4 + 0,03 x Ртах/Рв)
	2F		
CROCJS-A	1H-1S	±(0,15 + 0,15 x Ртах/Рв)	±(0,25 + 0,25 x Ртах/Рв)
	2H 2S		
	1U -1W	±(0,02 + 0,35 x Ртах/Па)	±(0,04 «• 0,7 x Ртах/Рв)
	2U -2W		

Модель	код диапазона	-Ю...+60'С	-20 ..-10°C, +30..+85°C
		% калиброванного диапазона намерения	
CROCUS-G	1С -1Е	±(0,088 + 0,088 x Ртах/Рв)	±(0,138 + 0,138 x Ртах/Рв)
CROCJS-A	2С -2Е		

Электрическое питание датчиков: и,5 - 45 в.

Изделия готовящиеся к серийному производству

Пределы допустимого нагрузочного сопротивления (сопротивления приборов и линии связи) зависят от установленного напряжения питания датчиков и не должны выходить за границы рабочей зоны, определяемых формулой:

$$R_{min} = 0; R_{max} \leq 43,5 (U - 11,5), \text{ Ом} \quad (2.5)$$

которой соответствует график:

Примечание:

В случае управления посредством ручного программатора или ПК с управляющей программой в цепи должно поддерживаться минимальное сопротивление связи 250 Ом.

При расчете максимального сопротивления нагрузки следует учитывать уменьшение значения напряжения искробезопасного источника питания под нагрузкой.

Масса датчиков давления CROCUS:

Масса датчиков давления CROCUS, не превышает указанной в таблице

Таблица 10

Наименование датчика	Модель	масса, кг, не более*
CROCUS	CROCUS-G	1,8
CROCUS	CROCUS-A	2,0
CROCUS	CROCUS-D	5,2

*Масса без учета манифольда и КМЧ

1 Форма заказа:

CROCUS • D M Ga_l_7 7D G C O A 1 1A PA ШП14 (6,3 кПа)* ТУ 4212-079-00226253-2012

1 2 3 4 5 6 7 8 9 10 11 12 13 14 15 16

1. Тип датчика давления CROCUS
2. Тип измерительной ячейки;
3. Вид взрывозащиты;
4. Наличие ЖКИ - индикатора,-
5. ПИД - предельное избыточное давление, только для CROCUS-D;
6. Диапазон датчика давления CROCUS;
7. Основная погрешность;
8. Единицы измерения;
9. Присоединение к процессу;
10. Материал мембран;
11. Заполняющая жидкость;
12. Дополнительный сервис, настройка;
13. Монтажный кронштейн;
14. Кабельный ввод;
15. Перенастройка ВПИ и единиц измерения по заказу;
16. Технические условия ТУ 4212-079-00226253-2012.
17. "Допускается записывать переходник, манифольд и др опции не вошедшие в строку заказа.

1 Таблицы значений параметров строки заказа

1. Тип датчика давления CROCUS

CROCUS - G Преобразователь избыточного давления
 CROCUS - A Преобразователь абсолютного давления
 CROCUS - D Преобразователь дифференциального давления

2. Тип измерительной ячейки

M Металлическая измерительная ячейка
 C Керамическая измерительная ячейка

3. Вид взрывозащиты

Ge Искробезопасная цепь
 Gb Взрывобезопасная оболочка

4. Наличие ЖКИ - индикатора

1 ЖКИ установлен
 2 ЖКИ не установлен

Изделия готовящиеся к серийному производству

5. ЛИД - предельное избыточное давление, только для CROCUS-D

2	1 бар/100 кПа/14,5 фунтов не кэ. дюйм
7	160 бар/16 МПа/2400 Фунтов на кв. дюйм

6. Диапазон датчика давления CROCUS

Диапазон датчиков избыточного давления:

(см. табл. 4)

1C	100 мбар/Ю кПа/1,5 фунтов на кв. дюйм отн., 1 м а.ст./3 фут в.ст./40 дюйм в.ст. Перегрузка: 4 бар/400 кПа/60 фунтов на кв. дюйм	1M	4 бар/400 кПа/60 фунтов на кв. дюйм отн., 40 м в.ст./133 фут в.ст./1600 дюйм в.ст. Перегрузка: 28 бар/2,8 МПа/420 фунтов на кв. дюйм
1E	250 мбар/25 кПа/3,75 фунтов на кв. дюйм отн., 2,5 м в.ст./7,5 фут в.ст./100 дюйм в.ст. Перегрузка: 5 бар/500 кПа/75 фунтов на кв. дюйм	1P	10 бар/1 МПа/150 фунтов на кв. дюйм отн., 100 н В.СТ./333 фут в.ст./4000 дюйм в.ст. Перегрузка: 40 бар/4 МПа/600 фунтов на кв. дюйм
1F	400 мбар/40 кПа/6 фунтов на кв. дюйм отн., 4 ч э.ст./13 фут в.а./160 дюйм в.а, Перегрузка: 6 бар/600 кПа/90 фунтов на кв. дюйм	1S	40 бар/4 МПа/600 фунтов на кв. дюйм отн., 400 м З.СТ./1334 фут э.ст./16000 дюйм в.ст. Перегрузка: 160 бар/16 МПа/2400 фунтов на кв. дюйм
1H	1 бар/100 кПа/15 фунтов на кв. дюйм отн., 10 м в.ст./33 фут В.СТ./400 дюйм в.ст. Перегрузка: 10 бар/1 МПа/150 фунтов на кв. дюйм	1U	100 бар/10 МПа/1500 фунтов на кв. дюйм отн., 1000 м В.СТ./3330 фут В.СТ./40000 дюйм в.ст. Перегрузка: 400 бар/40 МПа/6000 фунтов на кв. дюйм
1K	2 бар/200 кПа/30 фунтов из кв. дюйм отн., 20 М В.СТ./67 фут в.ст./800 дюйм а.СТ. Перегрузка; 20 бар/2 мгл/300 фунтов на кв. дюйм	1W	400 бар/40 МПа/6000 фунтов на кв. дюйм отн., 4000 м В.СТ./13340 фут в.ст./160000 дюйм в.ст. Перегрузка: 600 бар/60 МПа/9000 фунтов на кв. дюйм

" Диапазоны 1C, 1E только для датчиков с керамической ячейкой.

Диапазон датчиков абсолютного давления:

(сн. табл. 5)

2C	100 мбар/10 кПа/1,5 фунтов на кв. дюйм абс., 1 М В.СТ./3 фут В.СТ./40 дюйм в.ст. Перегрузка; 4 бар/400 кПа/60 фунтов на кв. дюйм	2M	4 бар/400 кПа/60 фунтов на кв. дюйм абс., 40 м В.СТ./133 фут В.СТ./1600 дюйм в.ст. Перегрузка: 28 бар/2,8 МПа/420 фунтов на кв. дюйм
2E	250 мбар/25 кПа/3,75 фунтов на кв. дюйм абс., 2,5 м в.ст./7,5 фут а.ст./100 дюйм в.ст. Перегрузка 5 бар/500 кПа/75 фунтов на кв. дюйм	2P	10 бар/1 МПа/150 фунтов на кв. дюйм абс., 100 м в.ст./333 фут в.ст./4000 дюйм в.ст. Перегрузка: 40 бар/4 МПа/600 фунтов на кв. дюйм
2F	400 мбар/40 кПа/6 фунтов на кв. дюйм абс., 4 м в.ст./13 фут В.СТ./160 дюйм в.ст. Перегрузка: 5 Бар/500 кПа/90 фунтов на кв. дюйм	2S	40 бар/4 МПа/600 фунтов на кв. дюйм абс., 400 м в.ст./1334 фут а,ст/16000 дюйм в.ст. Перегрузка: 160 бар/16 МПа/2400 фунтов на кв. дюйм
2H	1 бар/100 кПа/15 фунтов на кв. дюйм абс., 10 м В.СТ./33 фут в.ст./400 дюйм а,ст. Перегрузка: 10 бар/1 МПа/150 фунтов на кв. дюйм	2U	100 бар/10 МПа/1500 фунтов на кв. дюйм абс., 1000 м в.ст./3330 фут В.СТ./40000 дюйм в.ст., Перегрузка: 400 бар/40 МПа/6000 фунтов на кв. дюйм
2K	2 бар/200 кПа/30 фунтов на кв. дюйм абс., 20 м В.СТ./67 фут В.СТ./800 дюйм в.ст. Перегрузка: 10 бар/1 МПа/150 фунтов на кв. дюйм	1W	400 бар/40 МПа/6000 фунтов на кв. дюйм абс., 4000 м в.ст./13340 фут В.СТ./160000 дюйм в.ст. Перегрузка: 600 бар/60 МПа/9000 фунтов на кв. дюйм

⁴ Диапазоны 2C, 2E только для датчиков с керамической ячейкой.

Диапазон датчиков разности давлений:

(см. табл. 6)

7B	10 мбар/1 кПа/0,15 фунта на кв. дюйм	7G	1 бар/100 кПа/15 фунтов на кв. дюйм
7C	30 мбар/3 кПа/0,45 фунта на кв. дюйм	7H	3 бар/300 кПа/45 фунтов на кв. дюйм
7D	100 мбар/10 кПа/1,5 фунта на кв. дюйм	7L	16 бар/1,6 кПа/240 фунтов на кв. дюйм
7F	500 мбар/50 кПа/7,5 фунтов на кв. дюйм	7M	40 бар/4 кПа/600 фунтов на кв. дюйм

7. Основная погрешность

Таблица 11

Модель датчика		CROCUS - G, - A	CROCUS - D
D	Исполнение Platinum	±0,075%	
G	Стандартное исполнение	±0,15%	±0,10%
H		±0,10%	±0,15%
X		±0,25%	±0,20%
P		±0,50%	±0,40%

Изделия готовящиеся к серийному производству

В. Единицы измерения

A	Диапазон датчика; %
B	Номинальное значение; мбар/бар
C	Номинальное значение; кПа/МПа
D	Номинальное значение; мм/м е. а.
E	Номинальное значение; дюймы в. ст./футы в.ст.
F	Номинальное значение; фунты/кв. дюйм
Z	Калибровка по спецификации заказчика (указать)
K	Уровень, по спецификации заказчика (указать); см. дополнительную спецификацию.
L	Расход по спецификации заказчика (указать); см. дополнительную спецификацию.
Y	Специальное исполнение

9. Присоединение к процессу

Датчик разности давлений:

B	NPT 1/8-18 IEC 61518, углеродистая сталь C22, с покрытием, 2 дренажных вентиля
C	NPT V4-18 IEC 61518, углеродистая сталь с покрытием, боковой дренаж, 4 резьбовых заглушки, 2 дренажных вентиля
D	NPT V4-18 IEC 61518, нержавеющая сталь 316L, 2 дренажных вентиля - базовое исполнение
E	NPT Vi-18 IEC 61518, нержавеющая сталь 316L, боковой дренаж, 4 резьбовых заглушки, 2 дренажных вентиля
F	NPT Vi-18 IEC 61518, Alloy C, без заглушек и вентиля
H	NPT Vi-18 IEC 61518, Alloy C, боковой дренаж, без заглушек и вентиля

Датчик избыточного, абсолютного давления:

G1J	Резьба DIN13 M20 - 1,5, 316L - базовое исполнение.
-----	--

Фланцы ANSI*:

AEJ	1-1,2", 150 lbs RF, 316/316L фланец ANSI B16.5
AFJ	2", 150 lbs RF, 316/316L фланец ANSI B16.5
AGJ	3", 150 lbs RF, 316/316L фланец ANSI B16.5
AHJ	4", 150 lbs RF, 316/316L фланец ANSI B16.5
ANJ	1", 300 lbs RF, 316/316L фланец ANSI B16.5
AQJ	1-1,2", 300 lbs RF, 316/316L фланец ANSI B16.5
ARJ	Г, 300 lbs RF, 316/316L фланец ANSI B16.5
ASJ	3", 300 lbs RF, 316/316L фланец ANSI B16.5
ATJ	4", 300 lbs RF, 316/316L фланец ANSI B16.5

Фланцы EN*:

CNJ	DN25 PN 10-4081, 316L, фланец EN1092-1
CPJ	DN32 PN10-40 B1, 316L, фланец EN1092-1
CQJ	DN40 PN10-40 B1, 316L, фланец EN 1092-1
CXJ	DN50 PN 25/40B1, 316L, фланец EN1092-1
CZJ	DN80 PN25/40 B1, 316L, фланец EN 1092-1

Резьбовое соединение»:

GCC	Резьба ISO228 G1/2, сплав AlloyC
GO	Резьба ISO228 G1/2, 316L
GLC	Внутренняя резьба ISO228 G1/2 G1/4, сплав AlloyC
GU	Внутренняя резьба ISO228 G1/2 G1/4, 316L
GMC	Резьба ISO228 G1/2, диаметр 11,4 мм, сплав AlloyC
GMU	Резьба ISO228 G1/2, диаметр 11,4 мм, 316L
GRC	Резьба ISO228 G1/2, сплав AlloyC, заподлицо
GRJ	Резьба ISO228 G1/2, 316L, заподлицо
GTJ	Резьба ISO228 G1, 316L, заподлицо
GVJ	Резьба ISO228 G1-1/2, 316L, заподлицо
GWJ	Резьба ISO228 G2, 316L, заподлицо

Резьбовое соединение ANSI*:

RKC	Резьба ANSI
RKJ	Резьба ANSI
RLC	Резьба ANSI
RU	Резьба ANSI
RLC	Резьба ANSI
RLJ	Резьба ANSI
USJ	Резьба ANSI
LOT	Резьба ANSI
U&J	Резьба ANSI

* Исполнение с дополнительным сроком поставки.

10. Материал мембран

A	316L
B	Сплав AlloyC

11. Заполняющая жидкость

1	Силиконовое масло
2	Инертное масло

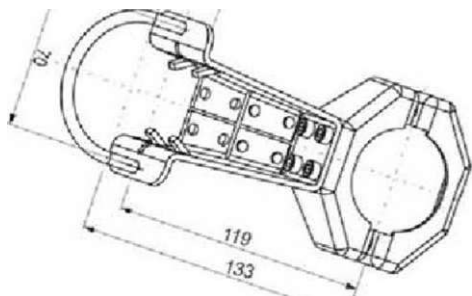
12. Дополнительный сервис, настройка

HA	Очистка от масла
HB	Очистка для работы с кислородом
HC	Очистка от следов силикона
IA	Корректировка минимального тока аварийного сигнала
IB	Корректировка функции "HART Burst Mode PV"

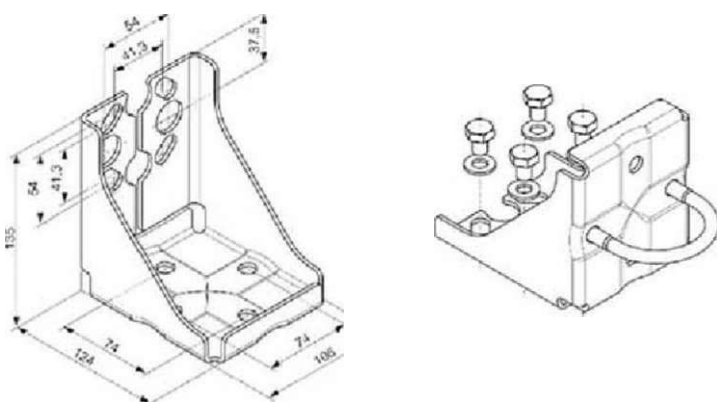
Изделия готовящиеся к серийному производству

13. Монтажный • рои штейн

Кронштейн для датчиков давления CROCUS-G, CROCUS-A, код заказа PA



Кронштейн для датчиков давления CROCUS-D код заказа Pв



14. Кабельный ввод

Код вариантов электрического присоединения измерительных цепей

Код	Описание	Степень защиты	Вариант исполнения	Присоединение
ко	Пластиковый кабельный ввод для небронированного кабеля диаметром до 8мм	IP 65	0П, Ga	M20x1,5
K1	Эзрывозащищенный кабельный ввод сертифицирован в составе датчика CROCUS-Gb. Обеспечивает монтаж небронированного кабеля диаметром до 8мм .	IP 55	Ga, Gb	M 20x3,5
K2	Ззры незащищенный кабельный ввод. Обеспечивает монтаж небронированного кабеля D=3,2 ... 13,5мм .	IP 65	Ga, Gb	M20*1,5
K3	Взрынезащищенный кабельный ввод. Обеспечивает монтаж небронированного кабеля диаметром 3,2 ... 14мм проложенного в стационарных трубах или гибких армированных шлангах	IP 65	Ga, Gb	M20x1,5
K4	азрь возащищенный кабельный ввод для безопасного ввода кабеля диаметром 3,2 ... 14мм, бронированного стальной сетчатой оплеткой или стальной лентой с наружным диаметром брони 6 ... 21 мм	IP 66	Ga, Gb	M20x1,5
K3	Взры возащищенный кабельный ввод для кабелей 0= 3,2 ... 14мм, с различным типом брони -сетчатая оплетка, однорядная проволока, алюминиевая или стальная лента с наружным диаметром брони 6 ... 21мм	IP 57	Ga, Gb	M20x1,5
ЩP14	Вилка 2PMГ14	IP 65	Of1,Ge	M20s1,5

Изделия готовящиеся к серийному производству



Магнитоэлектрический измеритель уровня

1 Основные характеристики:

Напряжение питания: от 12,5 до 36 В

Параметры контролируемой среды:

- температура: от минус 40 до 90 °С
- рабочее давление: 1...25 бар
- плотность от 0,5 г/см³

Параметры окружающего воздуха: От -40 до 70 °С

Длина измерительной части:

- с жесткой направляющей 0,5...4,5 м
- с гибкой направляющей Z...15 м
- * с жесткой направляющей с глянцевым покрытием 0,5...3 м
- с гибкой направляющей с глянцевым покрытием 2...10 м

Технологические соединители:

- жесткое резьбовое соединение 1" BSP/NPT, 2" BSP/NPT.
- передвижной штуцер
- передвижной штуцер с фланцем

Класс пылевлагозащиты: IP 67.

I Назначение:

Измерение уровня и расчет объема жидкости в резервуаре, измерение раздела фаз.

1 Принцип работы:

Расчет уровня путём определения времени прохождения, отраженной от поплавка, ультразвуковой волны.

Достоинства:

Возможность применения при высоких температурах*

Возможность применения при высоком давлении

Возможность работы в агрессивных средах

Возможность подключения дисплея

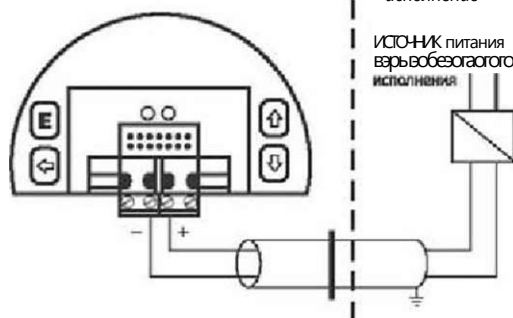
Аналоговый выход 4...20 мА, КАНТ интерфейс

Электрическое подключение взрывобезопасных приборов

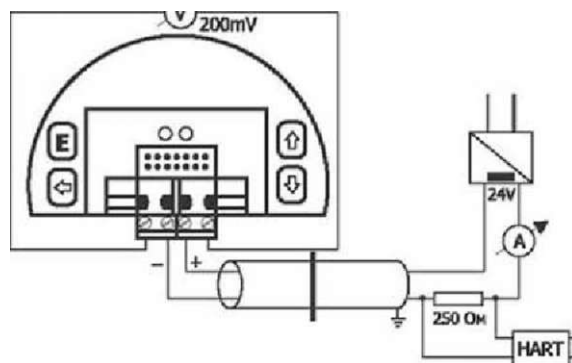
Стандартная модель

Взрывозащита по конструкции исполнения

Не взрыво- и взрывобезопасное исполнение



С интерфейсом HART



Щ Схема подключения:

Напряжение электрического питания прибора должно составлять 12,5...35 Вольт постоянного тока (во взрывобезопасном исполнении: 12,5...30 Вольт постоянного тока). Измеренное на вводах/выходах напряжение прибора должно быть равно, как минимум, 12,5 Вольт.

В прибор с интерфейсом HART минимальное сопротивление должно составлять 250 Ом.

Источник питания должен быть подключен к прибору При помощи экранированного кабеля со скрученными жилами, проложенного в кабельном канале. Кабель подключается к клеммной колодке после снятия крышки и отсоединения дисплея.

ВНИМАНИЕ: корпус датчика должен быть заземлен.

Сопротивление заземления < 20 м.

Экран кабеля должен быть заземлен в аппаратной. Во избежание помех не рекомендуется прокладывать кабель рядом с высоковольтными проводами. Наиболее важно избегать влияния индуктивной связи гармоник переменного тока, против которого экран кабеля не является эффективной защитой.

Волноводный микроволновый измеритель уровня



1 Назначение:

Измерение уровня жидкости и расчет объема жидкости в резервуаре

1 Принцип работы:

Расчет значения уровня по определенному времени возврата отраженного сигнала.

Достоинства:

Диапазон измерения до 24 м.

Присутствие волн, пыли, пар, изменение плотности, диэлектрической проницаемости, температуры и давления не влияют на измерение.

Возможность применения при высоких температурах.

Возможность применения при высокой давлении.

Возможность подключения дисплея.

1. Снимите крышку прибора.
2. Проденьте кабель в корпус прибора через кабельную **накладку**.
3. Снимите изоляцию кабеля на 4 мм. Удалите свободную оплетку.
4. Соедините провода с контактами 2 и 3 (полярность не важна).
5. Вытяните кабель так, чтобы с внутренней стороны от кабельной накладки осталось кабель длиной 10 мм. Сожмите кабельную накладку, используя два гаечных ключа, проверьте подключение кабеля и плотность закрепления кабельной накладки.
6. Аккуратно уложите провода в корпусе прибора и закройте крышку прибора.

Основные характеристики:

Материал корпуса: алюминий,

тип погружного элемента: коаксиальный, одно и двух кабельный, одно и двух штыревой.

Температура измеряемой среды: -40...200° С

Температура окружающего воздуха: -40...60° С

Рабочие давление; -1...40 бар

Класс пылевлагозащиты: IP 65

Напряжение питания: 18...35 В постоянного тока.

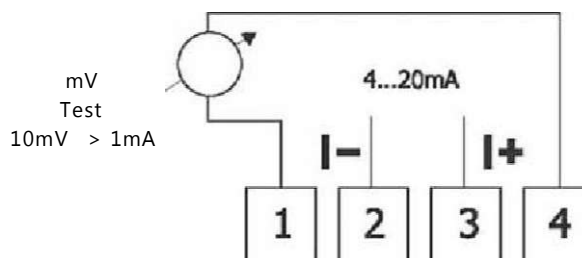
Выход: аналоговый 4...20 кА. HART интерфейс

1 Схема подключения:

Соединительные контакты	4 контакта. Прозодные зажимы под провод сечением не более 1,5 мм
Прокладка кабеля	M20 x1,5 гибкий железный рукав под кабель диаметром 8... 12 мм, IP 65
Экранированный кабель;	Не соединяйте экран кабеля с контактами прибора
Сигнальный кабель	Рекомендуется использовать экранированный кабель

Ч Измерение напряжения не отключая прибора:

Что бы измерить напряжение, не отключая прибор (не размыкая цепь), подключайте вольтметр к контактам 1 и 4. (10 мВ пропорциональны 1 кА)



Изделия готовящиеся к серийному производству



Байпасовый индикатор уровня

Основные характеристики:

Расстояние между Фланцами: 500-5500 мм

Технологические соединители;

фланцы DN15-DN50, фланцы ANSI 1/2-2"

Рабочие давление: до 100 бар

Температура измеряемой среды: - 40°С...250° С

Температура **окружающего** воздуха; -40. .60° С

Плотность измеряемой среды:

споплазкон их нержавеющейки: 0Д..1,2 иг/дм³,
с титановым поплазкон: 0,5.. .0,9 кг/дм³

Назначений:

Индикация уровня жидкости в резервуаре

Принцип работы;

В байпасе находится поплавок с постоянным магнитом, который при изменении уровня активирует барограф.

1 Достоинства:

Огромный оптический индикатор, хорошо видимый издали.

Максимальное межосевое расстояние 5500 мм.

Точность * 10 мм.

Возможность применения при высоких температурах.

Возможность применения при высоком давлении.

Возможность подключения магнитоскрипцион-ного датчика уровня.

Возможность подключения сигнализаторов уровня.

Преобразователи термоэлектрические с возможностью бездемонтажной проверки

ТПП/ТПР-1К-П, ТППДПР-2к-П

ТУ 4211 071-00226253-2009

Измеряемые среды

Газообразные окислительные и нейтральные среды, воздух, инертные газы, не взаимодействующие с материалом термоэлементов и не разрушающие материал защитной арматуры.

Диапазон измерения

для ТПП 0...+1150 °С (t ном, » 1100
для ТПР +600...+1150 °С (t ном, - 1100 °С).

Номинальные статические характеристики

Для ТПП - S,
Для ТПР - В.

Класс допуска

Чувствительного элемента -2 (по ГОСТ 6616)
(материал ЧЭ для ТПП по ГОСТЮ821 класс
для ТПР по ГОСТЮ821 класс 2).

Основная погрешность измерения

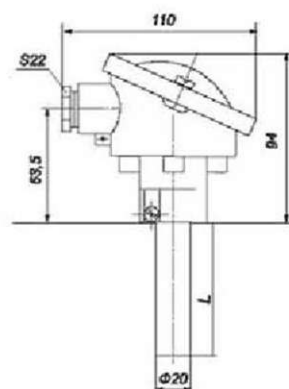
Для S - 1,5 С, от 0 °С до 600 °С;
(0,0025 |t|)С, от 600 °С до 1150 °С;
Допускается по требованию заказчика изготавливать ТПП с
пределами допускаемых отклонений от НОС в диапазоне
температур От 0 °С до 300 °С - 1, L Q от 300 °С до 1150 °С *
0,4% от номинального значения

Для В - (0,002s |t|) оС, от 600 °С до 1150 °С
Допускается по требованию заказчика изготавливать ТПР с
пределами допускаемых отклонений от НСХ ± 0,4 % от
номинального значения,
(t • температура измеряемой среды),

I Устойчивость к внешним воздействиям

По устойчивости к механическим воздействиям:
Вибропрочная Группа N2 по ГОСТ Р 52931-2008.
По устойчивости к температуре и относительной влажности
окружающего воздуха:
С4 по ГОСТ Р 52931-2008 на верхнее значение температур +85 °С
(для обыкновенного и экспертного исполнения);
Т3 по ГОСТ 15150 (для тропического исполнения).
Степень защиты от воздействия воды и пыли IP66.

Габаритные размеры, чертеж



Ресурс

Ресурс, часов (при t изм, t НОМ),
- не менее 6000 часов.

тип и исполнение датчиков	конструктивные особенности	показатель тепловой инерции, с, не более	длина монтажной части L, мм	наоса, кг
ТПП/ТПР-1к-П	Защитная арматура - без ипущера, материал - сплав ХН45Ю, 0=20 мм. Имеет канал для установки проверочного преобразователя термоэлектрического* диан. 3 мм, предназначенного для периодического контроля значений температуры рабочего преобразователя без его демонтажа. Материал головки - алюминиевый сплав. Термоэлектроды 0 0,5-0,5 мм или 0 0,4-0,5 мм. Один чувствительный элемент. Усиленная защита тернселекродов из агномоксидной керамики. Рабочий спай изолирован. Герметичны к измеряемой среде (Pу=0,4 МПа).	180	500, 630, 800, 1000, 1250, 1600, 2000, 2500	1,1 - 4,0
ТПП/ТПР-2к-П	То же, что ТПП/ТПР-1К-П, но 2 чувствительных элемента.			

* В качестве проверочного преобразователя используется кабельная термопара диаметром 3 мм.
• ТПП-П для ТПП/ТПР-1к-П, ТПП/ТПР-2к П для контроля значений температуры в диапазоне от 0 °С до 1150 °С;
- ТПН-П для ТШ/ТПР-1К-П, ТПП/ТПР-2к-П для контроля значений температуры в диапазоне от 200 °С до 1100 °С;

Датчики температуры непрерывного действия

ТПП/ТПР-1 к-П-01, ТПП/ТПР-2К-П-01

TV 4211-071 00226253 2009

Щ Измеряемые среды

Газообразные окислительные и нейтральные среды, воздух, инертные газы, не взаимодействующие с материалом термоэлектродов и не разрушающие материал защитной арматуры.

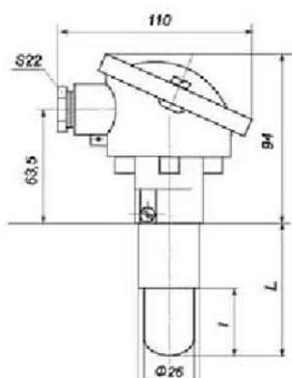
Диапазон измерения

для ТППО...+1300°C; (t ном. = 1000°C),
для ТПР +600... 1600 °С; (t ном. = 1300°C),

Номинальные статические характеристики

Для ТПП - 5,
Для ТПР - 8.

Габаритные размеры, чертёж



Класс допуска

Чувствительного элемента -2 (по ГОСТ 6616)
(материал ЧЭ для ТПП по ГОСТ10821 класс 1,
для ТПР по ГОСТЮ821 класс 2).

Основная погрешность измерения

Для S- 1,5 °С, от 0 °С до 600 °С;

(0,0025 |t|) °С, от 600 °С до 1300 °С;

Допускается по требованию заказчика изготавливать ТПП с пределами допускаемых отклонений от НСХ в диапазоне температур от 0 °С до 300 °С -1,1 С, от 300 °С до1300 °С ± 0,4% от номинального значения

Для В - (0,0025 |t|) °С, от 600°C до 1600°C;

Допускается по требованию заказчика изготавливать ТПР с пределами допускаемых отклонений от нсх ± 0,4 % от номинального значения,
(t - температура измеряемой среды).

I Устойчивость к внешним воздействиям

По устойчивости к механическим воздействиям:

Вибропрочная группа N2 по ГОСТ Р 52931-2008.

По устойчивости к температуре и относительной влажности окружающего воздуха:

С4 по ГОСТ Р 52931-2008 на верхнее значение температур +85°C
(для обыкновенного и экспертного исполнения);

Т3 по ГОСТ 15150 (для тропического исполнения).

Степень защиты от воздействия воды и пыли IP66.

Ресурс

Ресурс, часов (при С изм. = t ном.),
- не менее 6000 часов.

тип и исполнение датчиков	конструктивные особенности	погрешность тепловой инерции, с. не более	длина монтажной части L (длина 1), мм	масса, кг
ТПП/ТЛР-ix-n-OI	Материал поддерживающей части - сплав ХН45Ю, погружаемая часть - алюмооксидная керамика, D/d=32/26 мм. Имеют канал для установки проверочного преобразователя термоэлектрического" диам. 3 мм, предназначенного для периодического контроля значений температуры рабочего преобразователя без его демонтажа. Материал головки - алюминиевый сплав. Термоэлектроды 00,5-0,5 мм или 00,4-0,5 мм. Один чувствительный элемент. Усиленная защита термоэлектродов из алюмооксидной керамики. Рабочий спай изолирован. Негерметичны к измеряемой среде.	180	500 (400), 650 (450), 710 (510), 800 (600), 1000 (600), 1250 (600), 1600 (800)	1,4 - 3,0
ТПП/ТПР-2К-П-01	То же, что ТПП/ТЛР-1к-П-01, но 2 чувствительных элемента.			

" В качестве проверочного преобразователя используется кабельная термопара диаметром 3 мм.

- ТПП-П для ТПП/ТЛР-1к-П-С1, ТПП/ТПР-2к-П-01 для контроля значений температуры в диапазоне от 0 °С до 1150 °С;

- ТНН-П для ТПП/ТЛР-1к-П-С1, ТПП/ТПР-2к-П-01 для контроля значений температуры в диапазоне от 200 до 1100 °С;

I Пример оформления заказа

карта заказа:

тип и исполнение датчика		ТПП-2К-П-01 X X	
длина монтажной части L			
климатическое исполнение			
С4	обыкновенное		
TJ	I тропическое	количество	

пример заказа:

ТПП-2К-П-01 1000(600) мм QА 7шт.

Датчики температуры непрерывного действия

ТНН-1К-П, ТНН-2К-П

ТУ 4211 071-00226253-2009

Измеряемые среды

Газообразные окислительные и нейтральные среды, воздух, инертные газы, не взаимодействующие с материалом термоэлементов и не разрушающие материал защитной арматуры.

Диапазон измерения

$Q \dots +1100^{\circ}\text{C}$ (НОМ. = 800°C)

Номинальные статические характеристики

- N (по ГОСТ Р В. 585)

Класс допуска

Чувствительного элемента - 1 или 2 (по ГОСТ 6616)

1 Основная погрешность измерения

Для класса допуска 1 $\pm 1,5^{\circ}\text{C}$, от минус 40°C до 370°C ;
 (0,004 |t|) C, от 375°C до 1100°C ;
 Для класса допуска 2 $\pm 2,5^{\circ}\text{C}$, от минус 40°C до 333°C ;
 (0,075 |t|) C, от 333°C до 1100°C ;
 (t - температура измеряемой среды).

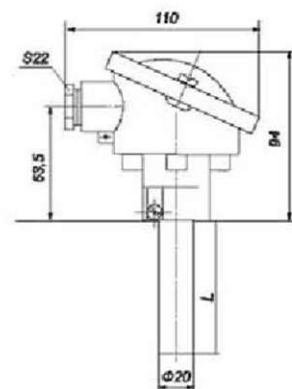
Устойчивость к внешним воздействиям

По устойчивости к механическим бездействиам:
 Вибропрочная группа N2 по ГОСТ Р 52931-2008
 По устойчивости к температуре и относительной влажности окружающего воздуха:
 С4 по ГОСТ Р 52931-2008 на верхнее значение температур $+B5^{\circ}\text{C}$
 (для обыкновенного и экспертного исполнения);
 Т3 по ГОСТ 15150 (для тропического исполнения).
 Степень защиты от воздействия воды и пыли IP66.

1 Ресурс

Ресурс, часов (при t изн. = t ном.),
 - не менее 8000 часов

Габаритные размеры, чертеж



тип и исполнение датчиков	конструктивные особенности	показатель тепловой инерции, с, не более	длина монтажной части L, мм	масса, кг
ТНН-1к-П	Защитная арматура - без штуцера, материал - сталь 15Х25Т, D=20 мм. Имеют канал для установки проверочного преобразователя термоэлектрического" диаи. 3 мм, предназначенного для периодического контроля значений температуры рабочего преобразователя без его демонтажа. Материал головки - алюминиевый сплав. В качестве чувствительного элемента применен импортный термопарный кабель 1-го класса. Один чувствительный элемент. Рабочий спай изолирован. Герметичны к измеряемой среде (P _у =0,4 И Па).	180	500, 630, 800, 1000, 1600, 1800, 2000, 3000	1,1 - 4,0
ТНН-2К-Г	То же, что ТНН-1к-П, но 2 чувствительных элемента.			

" В качестве проверочного преобразователя используется кабельная термопара диаметром 3 мм:
 • ТПП-П для ТНН-1К-П, ТНН-2К-Г, для контроля значений температуры в диапазоне от 0 °С до 1100 °С.

Пример оформления заказа

карта заказа:

тип и исполнение датчика

длина монтажной части L

климатическое исполнение

CA_ обыкновенное

П тропическое

количество

ТНН-2к-П X X N

пример заказа:

ТНН-2к-П 1000 мм С4 7УП1

Датчики температуры непрерывного действия

ТХА-1 к-П, ТХА-2к-П

ТУ4211-071 -00226253-2009

1 Измеряемые среды

Газообразные окислительные и нейтральные среды, воздух, инертные газы, не взаимодействующие с материалом термоэлектродов и не разрушающие материал защитной арматуры.

Диапазон измерения

для ТХА-1к-П, ТХА-2к-П 0...+1100 °С (t ном. = 300 °С).

I Габаритные размеры, чертеж



Класс допуска

Чувствительного элемента -1 или 2 (по ГОСТ 6616).

Номинальные статические характеристики

для ТХА - К.

Устойчивость к внешним воздействиям

По устойчивости к механическим воздействиям: Вибропрочная группа 142 по ГОСТ Р 52931 2008.
По устойчивости к температуре и относительной влажности[™] окружающего воздуха: С4 по ГОСТ Р 52931-2008 на верхнее значение температур +85 °С (для обыкновенного и экспертного исполнения);
Степень защиты от воздействия воды и пыли IP66.

1 Ресурс

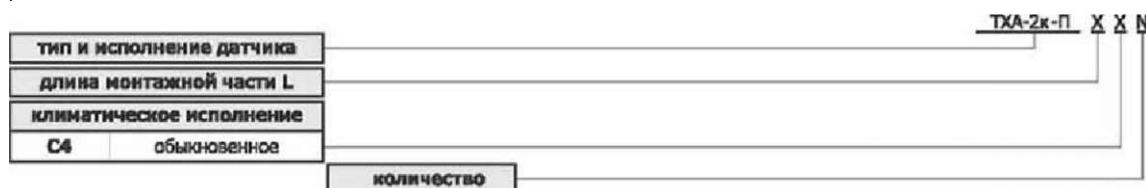
Ресурс, часов (при t изм.=t ном.),
- не менее 8000 ч.

тип и исполнение датчиков	конструктивные особенности	показатель тепловой инерции, с, не более	длина монтажной части L, мм	масса, кг
ТХА-1к-П	Защитная арматура - без штуцера, материал - сталь 15х25Г, D=20 мм. Имеют канал для установки проверочного преобразователя термоэлектрического" диан. 3 мм, предназначенного для периодического контроля значений температуры рабочего преобразователя без его демонтажа, материал головки - алюминиевый сплав.в качестве чувствительного элемента применен импортный термопарный кабель 1-го класса. Один чувствительный элемент. Рабочий спай изолирован. Герметичны к измеряемой среде (Ру-0,4 МПа).	180	500,630, 800, 1000, 1600,1800, 2000, 3000	1,2-4,5
ТХА-2К-П	То же, что тхА-1к-П, но 2 чувствительных элемента.			

" Б качестве проверочного преобразователя используется кабельная термопара диаметром 3 мм:
- ТХА-П для ТХА-1К-П, ТХА-2К-П для контроля значений температуры в диапазоне от 200 °С до 1100 °С;

I Пример оформления заказа

карта заказа:



пример заказа:

ТХА-2К-П 1000 мм С4 7шт.

ТПП-П, ТНН-П, ТХА-П

ТУ 421.14)36-00226253-2009

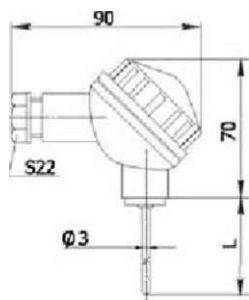


Рис. 1

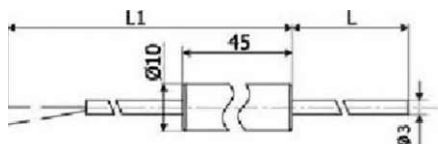


Рис. 2

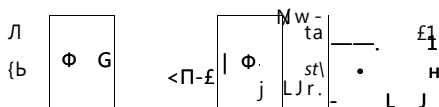


Рис. 3

Диапазон измерения

для ТПП-П 0...+1250 °С,
для ТНН-П 0...+1000 °С (1250
для ТХА-П минус 40 ...+1000 °С (1100 °С),
(э скобках указана предельная температура при
кратковременном применении)

Класс допуска

Чувствительного элемента -1 (по ГОСТ 6616)

Ресурс

Не менее 500 циклов (250 ч.), - 1 цикл (нагрев-охлаждение)

Проверочные преобразователи термоэлектрические ТПП-П, ТНН-П, ТХА-П, предназначены для периодического контроля значений температуры рабочего преобразователя с дополнительным каналом без его демонтажа.

1 Номинальные статические характеристики

Для ТПП-П - S, для ТНН-П - N, для ТХА-П - K.

Основная погрешность измерения

для S - ± 1 с, от 0 °С до 1100 °С;
± II+0,003(t-t100)t °С, от 1100 °С до 1250 °С;
для N - ± 1,5 ОС, от 0 °С до 375 °С;
i 0,004|t| °С, от 375 °С до 1250 ОС;
для K - ± 1,5 °С, от 0 °С до 375 °С;
* 0,004 |t| °С, от 375 °С до 1100 °С;
(t - температура измеряемой среды, °С).

Допускается по требованию заказчика изготавливать ТНН-П, ТХА-П с пределами допускаемых отклонений от НСХ в диапазоне температур от 0 ОС до 300 °С - 1,1 t>с; от 300 ос до 1250 ос ± 0,4% от номинального значения.

Допускается по требованию заказчика изготавливать ТПП-П с пределами допускаемых отклонений от НСХ в диапазоне температур от 0 °С до 600 °С - 0,6 С, от 600 °С до 1250 °С ± 0,1% от номинального значения.

Для тнн-П, ТХА-П и по требованию заказчика для тп-п определяется действительное отклонение от НСХ для каждого ЧЭ каждого преобразователя при температурах, указанных в заказе, но более 300 С и через 100 °С с оформлением протокола калибровки с указанием действительных значений ТЭДС

Устойчивость к внешним воздействиям

ПО устойчивости к механическим воздействиям:
Вибропрочная группа N2(Ттин-п-К, ТНН-П-К, ТХА-П-К) или F3(Ттн-п-Р, ТНН-П-Р, ТХА-П-Р, ТПП-П-В, ТНН-П-В, ТХА-П-В) по ГОСТ Р 52931.

По устойчивости к температуре и относительной влажности окружающего воздуха:

- С4 по ГОСТ Р 52931, но при этом верхнее значение температуры окружающего воздуха до 85 С (для обыкновенного и экспортного исполнения);

- Т3 по ГОСТ 15150, но для работы при температуре окружающего воздуха до

85 С и верхнем значении относительной влажности воздуха 98 % при 35 С и более низких температурах с конденсацией влаги (для тропического исполнения).

Тип и исполнение датчиков	Рис	Конструктивные особенности	Показатель тепловой инерции, с, не более	Длина монтажной части L, мм	L*, мм	Масса, кг
ТПП-П-К, ТНН-П-К, ТХА-П-К	1	Измерительным узлом термореобразователя является чувствительный элемент, изготовленный на базе термопарного кабеля диаметром 3 мм с металлической оболочкой. Конструктивное исполнение выводной части - клеммная головка	5	320.3150		0,04.0 ,40
тпп-п-а, тнн-п-а, тха-п-в	2	То же что ТПП-П-К, ТНН-П-К, ТХА-П-К, но конструктивное исполнение выводной части - переходная втулка с удлинительными проводами		320...3150	100...6 0000	0.04...0 .90
ТПП-П-Р, ТНН-П-Р, ТХА-П-Р	3	То же что ТПП-П-К, ТНН-П-К, ТХА-П-К, но конструктивное исполнение выводной части - разъем		320.3150		0,03..0 ,40

Пример оформления заказа

карта заказа;

тип и исполнение датчика		ТНН-П-В X X N	
		1	
длина монтажной части L [L1]			
климатическое исполнение			
C4	обыкновенное		
TJ	тропическое	количество	t

пример заказа:

ТХА-П-В 4000 (1000) мм, С4 7шт.

Преобразователи термоэлектрические ТПП/ТПР

Общее



1 Материал и диаметр термоэлектродов

Для ТПП (S) - ПР10 0 0,5мм (+) - Плт0 0,5мм (-),
- ПР10 0 0,4мм (+) - Плт0 0,5мм (-),

Для ТПП (к) - ПР1300,5мм (+) • Плт00,5мм (-),
• ПР1300,4мм (+) - Плт00,5мм (-)

Для ТПР (В) - П РЗQ 0 0,5 мм (+)- ПР600,5мм(-),
- ПРЗQ 0 0,4мм (+) - ПР6 0 0,5мм (-).

Для ТПП-0392-01 (S;R) - O Термоэлектродов 0,3/0,3 Мм
для ТПР-0392-0I (в) - а термоэлектродов 0,3/0,3 мм.

Допускаемые отклонения от НСХ

Допускаемые отклонения, °С, в зависимости от НСХ, класса термопреобразователя, диапазона и значения измеряемой температуры:

1 класс по ГОСТ 6615:

для S, R	±1°C	от 0 до 1100°C
для S, R	±(140,003(1-1100))	свыше 1100°C

2 класс по гост 6615:

для S, R	i 1,5°C	от 0 до 600°C
для S, R	± 0,0025t (*)	от 600 до 1300°C
для В	± 0,0025t (*)	от 600 до 1600°C

t - значение измеряемой температуры

1 Поверка и калибровка

Межповерочный интервал
1 год.

Методика:
- в соответствии с ГОСТ 8.338.

Гарантийные обязательства

Гарантийный срок эксплуатации:

в течение 18 месяцев с момента ввода
в эксплуатацию (но в пределах ресурса).

Гарантийный срок хранения:

не более 6 месяцев со дня изготовления.

Устойчивость к внешним воздействиям

По устойчивое™ к механическим воздействиям:
вибропрочная Группа N2 по ГОСТ Р 52931-2008

По устойчивости к температуре и относительной
влажности окружающего воздуха:

по ГОСТ Р 52931-2008, но при t до +85°C
(для ТПЛ/ТПР-0392,-0392-01 до +50°C)
(для обыкновенного и экспортного исполнения)

по ГОСТ Р 52931-2008, но при t до +85°C
для ТПР-0492
(для обыкновенного и экспортного исполнения)

по ГОСТ 15150 но при t до +85°C
(для ТПЛ/ТПР-0392,-0392-01 до +50°C)
и относительной влажности до 98% при +35°C
и более низки* температурах с конденсацией влаги
(для тропического исполнения)

Степень защиты от воздействия пыли и влаги
по ГОСТ 14254 %: IP65.1P65.

V Способ крепления

Для всех - установка в гнездо;

для ТПР-0792 - с помощью штуцера М39х2.

для ТПП/ТПР-0192-05А, -05Б, -05А, -06Б - с помощью
фланца 0150 мм.

Щ Примечание

Допускается внесение изменений в конструкцию изделий,
не влияющих на функциональное назначение, присоединительные
размеры и технические характеристики изделия.
Конструктивные особенности:
все изделия ТПП/ТПР имеют керамическую клемную колодку.

При заказе изделий 1 класса - указывать класс. Если класс
изделия не указан, то изделия изготавливаются по 2-му классу

Датчики температуры непрерывного действия

тип и исполнение датчиков	измеряемые среды, диапазон измерения температуры	конструктивные особенности	ВИД
ТПП/ТПР-0192		Защитная арматура - без штуцера, материал - сталь 12Х18Н10Т (D). Погружаемая часть - корундовая керамика (d), D/d=30/20 мм. Материал головки - алюминиевый сплав. Рабочий спай изолирован. Не герметичны к измеряемой среде. Исполнения 0192-01...-13 имеют керамическую кленную колодку.	
ТПП/ТПР-0192А	Газообразные нейтральные и окислительные среды, воздух, инертные газы, не взаимодействующие с материалом термоэлектродов и не разрушающие материал защитной арматуры.	То же, что ТПП/ТПР-0192, но D/d=14/8 мм., погружаемая часть - корундовая керамика	
ТПП/ТПР-0192-А1		То же, что ТПП/ТПР-0192-А, но D/d=32/25 мм.	
ТПР-0292		То же, что ТПР-0192, но герметичны к измеряемой среде P _y =0,4 МПа.	
ТПР-0292-01		То же, что ТПР-0292, но D/d=25/15 мм.	
ТПП/ТПР-0192-13	диапазон измерения: 0...+130Сrt для ТПП, +600...+1600°С для ТПР.	То же, что ТПП/ТПР-0192, но D/d=25/15 мм.	
ТПП/ТПР-0192-01		То же, что ТПП/ТПР-0192, но материал защитной арматуры - сплав ХН45Ю или сталь 15Х25Т. Погружаемая часть - корундовая керамика.	
ТПП/ТПР-0192-02		То же, что ТПП/ТПР-0192-01, но герметичны к измеряемой среде P _y =0,4 МПа.	
ТПП/ТПР-0192-03		То же, что ТПП/ТПР-0192-01, но D/d=25/15 мм.	
ТПП/ТПР-0192-04		То же, что ТПП/ТПР-0192-01, но герметичны к измеряемой среде P _y =0,4 МПа, D/d=25/15 мм.	
ТПП/ТПР-0192-05, -05М		Защитная арматура-без штуцера, материал - сплав ХН45Ю или сталь 15Х25Т (D). Погружаемая часть - газоплотный карбид кремния (импортный или отечественный), D/d=32/25 мм. Материал головки - алюминиевый сплав. Рабочий спай изолирован. Не герметичны к измеряемой среде. Имеет внутренний керамический чехол.	
ТПП/ТПР-0192-06, -06М		То же, что ТПП/ТПР-0192-05, но герметичны к измеряемой среде P _y =0,4 МПа.	
ТПП/ТПР-0192-05А	Газообразные нейтральные и окислительные среды, воздух, инертные газы, не взаимодействующие с материалом термоэлектродов и не разрушающие материал защитной арматуры, печи с продуктами горения твердого и газообразного топлива, расплавы, не разрушающие материал защитной арматуры.	Защитная арматура-с фланцем Ø 150 мм. из стали 12Х18Н10Т, материал - сплав ХН45Ю (D). Погружаемая часть - газоплотный карбид кремния (импортный или отечественный) D/d=32/25 мм. Материал головки - алюминиевый сплав. Рабочий спай изолирован. Не герметичны к измеряемой среде. Имеет внутренний керамический чехол.	
ТПП/ТПР-0192-05Б		То же, что ТПП/ТПР-0192-05А, но материал защитной арматуры-сталь 15Х25Т.	
ТПП/ТПР-0192-06А		То же, что ТПП/ТПР-0192-05А, но герметичны к измеряемой среде P _y =0,4 МПа.	
ТПП/ТПР-0192-06Б		То же, что ТПП/ТПР-0192-06А, но материал защитной арматуры 15Х25Т.	

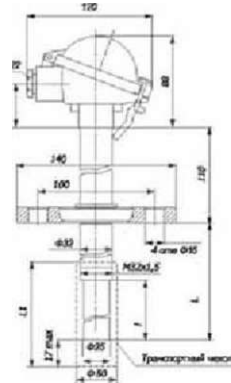
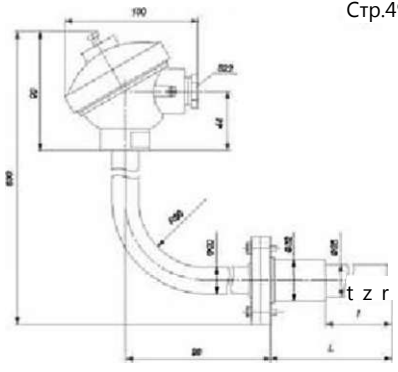
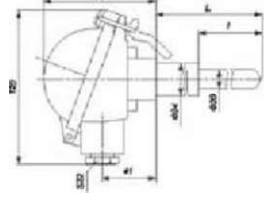
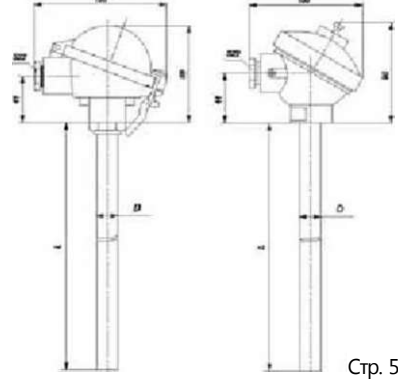
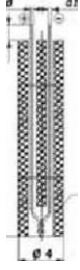
Стр.45

Стр. 46

Стр. 47

Стр.48

Датчики температуры непрерывного действия

тип и исполнение датчиков	измеряемые среды, диапазон измерения температуры	конструктивные особенности	ВИД	
ТПП/ТПР-Ш92-05А1	Газообразные нейтральные и окислительные среды, воздух, инертные газы, не взаимодействующие с материалом термоэлектродов	Защитная арматура - с фланцем 0140 мм из стали 12Х18Н10Т, материал - сплав ХН45Ю (D). Погружаемая часть - газоплотный карбид кремния импортный (d), D/d=32/25 мм. Материал головки - алюминиевый сплав Рабочий спай изолирован. Негерметичны к измеряемой среде- Усиленная защита термоэлектродов - керамический чехол 012x8 мм, с содержанием Al, Oj - 99,7%		Стр. 46
ТПП/ТПР0192-05 Б1	Газообразные нейтральные и окислительные среды, воздух, инертные газы, не взаимодействующие с материалом термоэлектродов	То же, что ТПП/ТПР-0192-05А1, но материал защитной арматуры 15Х25Т		
ТПП/ТПР-0192-06А1	защитной арматуры, печи с продуктами горения твердого и газообразного топлива, расправы, не разрушающие материал защитные арматуры.	То же, что ТПП/ТПР-0192-05А1, но герметичны к измеряемой среде Ру=0,4 МПа		
ТПП/ТПР-0192-06Б1	печи с продуктами горения твердого и газообразного топлива, расправы, не разрушающие материал защитные арматуры.	то же, что ТПП/ТПР-0192-06А1, но материал защитной арматуры 15Х25Т		
ТППДПР-0192-07С	Диапазон измерения: 0...+1300°С для ТИП +600...+1350Т для ТПР	Защитная арматура - без штуцера, изогнутая под углом 90 градусов, с фланцевым соединением, материал - сталь 15Х25Т, 12Х18Н10Т, со стороны головки погружаемая часть - газоплотный карбид кремния/импортный/, D/d = 32/25 мм. Имеет внутренний керамический чехол.		Стр.49
ТПП-0192-08	Газообразные нейтральные и окислительные среды, воздух, инертные газы, не взаимодействующие с материалом термоэлектродов и не разрушающие материал защитной арматуры.	Защитная арматура-без штуцера, материал защитной арматуры - сталь Ш1ВН10Т (D), Погружаемая часть - корундовая керамика МКРЦ (d), D/d=24/20 мм. Материал головки - алюминиевый сплав. Рабочий спай изолирован. Не герметичны к измеряемой среде.		Стр, 50
ТПП/ТПР-0192-09	термоэлектродов и не разрушающие материал защитной арматуры.	Защитная арматура - без штуцера, материал - сплав ХН45Ю (D) D=20 мм. Усиленная защита термоэлектродов за счет внутреннего чехла из корундовой керамики. Материал головки - алюминиевый сплав. Рабочий спай изолирован. Не герметичны к измеряемой среде.		
ТПП/ТПР-0192-10	Диапазон измерения: 0...+1200: (+1300°С для ТПП 0192 08)	То же, что ТПП/ТПР-0192-09, но двойные - два чувствительных элемента.		
ТПП/ТПР-0192-11	для ТПП, +600...+Ш0°С для ТПР.	То же. ЧЮ ТППДПР-0192-09, но 0=Ю мм, нет усиленной защиты термоэлектродов		
ТПП/ТПР-0192-12		То же, чтоТПЛ/ТПР-0192-11, но двойные - два чувствительных элемента.		
ТПП/ТПР-0192-14		То же, что ТПП/ТПР-0192-09, но гермету измеряемой среде (Ру=0,4 МПа).		
ТПП/ТПР-0192-15		То же, что ТПП/ТПР-0192-10, но герметичны к измеряемой среде (Ру=0,4 МПа).		
ТЛП/ТПР-0392	Воздух, инертные газы, не содержащие примесей разрушающих материал термоэлектродов.	Бесконтактные, малоинерционные, защитная арматура - керамические корундовые изоляторы. Рабочий спай изолирован. Термоэлектроды 0 0,54),5 мм, (для ТПП), 0 0,4-0,5 мм (для ТПР). Не герметичны к измеряемой среде.		Стр. 51
ТПП/ТПР-0392-01	Диапазон измерения: 0...+1300°С для ТПП, +600...+1600°С для ТПР.	То же, что ТПП/ТПР 0392, но асе термоэлектроды 0,3 мм.		Стр. 52

Датчики температуры непрерывного действия

тип и исполнение датчиков

измеряемые среды, диапазон измерения температуры

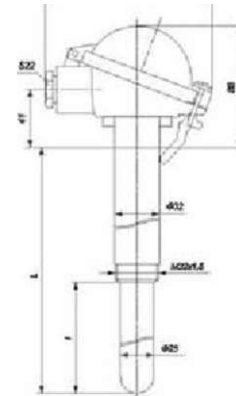
конструктивные особенности™

вид

ТПР-0492

Горячее дутье доменных печей, химически агрессивные и высокотемпературные среды.
Диапазон измерения: 600...+1380°С.

Защитная арматура - без штуцера, материал - сплав ХН45Ю (D), от керамики до узла герметизации, далее - сталь 12Х18Н10Т (О). Погружаемая часть - самосвязанный карбид кремния немецкого пр-ва D/d=32/25 мм. материал головки - алюминиевый сплав. Рабочий спай изолирован.
Имеет внутренний керамический чехол.
Специально разработанный узел герметизации для доменных печей (P_y=1,0 МПа)

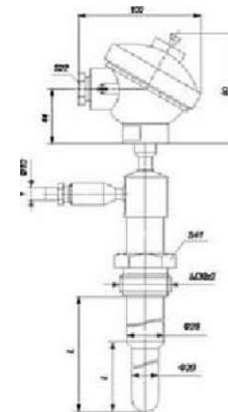


Стр 53

ТПР-0792

Водород, окись углерода, пары воды и вышших углеводородов химически агрессивные и высокотемпературные среды.
Диапазон измерения: +500...+1600°С.

Защитная арматура - со штуцером М39Х2, материал сталь 12Х18Н10Т(D). Погружаемая часть корундовая керамика КВГТ (d), D/d=28/20 мм. Материал головки - алюминиевый сплав. Герметичны к измеряемой среде P_y=0,4 МПа. Предусмотрен газовый наддув (азотом) для исключения проникновения вредных веществ внутрь защитной арматуры.

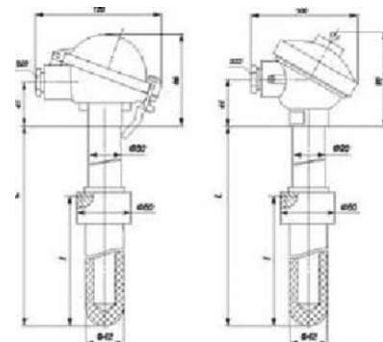


Стр.54

ТПП/ТПР-0192-16

Газообразные нейтральные и окислительные среды, воздух, инертные газы, не взаимодействующие с материалом термозлектродов и не разрушающие материал защитной арматуры; растворы алюминия и другие расплавы, не разрушающие материал защитной арматуры, а также среды, содержащие оксиды цинка и других цветных метал/к», а также продукты горения природного газа (область применения - металлургия, химическая промышленность и другие отрасли, имеющие участки с вредными и загрязненными производствами).
Диапазон измерения: С...+1300°С для ТПП, +600...+1300°С для ТПР.

Защитная арматура - без штуцера, материал - сталь 12Х18Н10Т D=30 мм, погружаемая часть - боросилицирезанный графит БСГ-30 0 42 мм с внутренним чехлом керамическим 0 20 мм, материал головки - алюминиевый сплав. Термоэлектроды 00,5 - 0,5 мм
Рабочий спай изолирован



ТППД/ТПР-0192-16М

То же, но D=20 мм, чехол БСГ-30 утолщен и герметичен, внутренняя защита - высококачественный газоуплотненный корундовый чехол/импортный/ 0 12 мм. Термоэлектроды 00,4 - 0,4 мм

Стр, 55

ТППДПР0192, -0192-13, ТПР-0292Г0292-01

TV 311-022Б253.022-2005

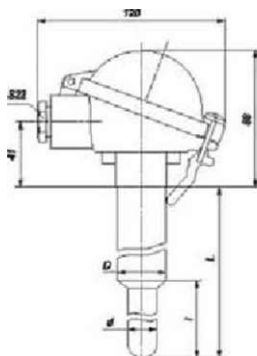
I Измеряемые среды

Газообразные нейтральные и окислительные среды, воздух, инертные газы, не взаимодействующие с материалом термоэлектродов и не разрушающие материал защитной арматуры.

Диапазоны измерения

для ТПП0...+1300°С (Гном.-+1100°С),
для ТПР+600...+1500°С (t ном.=+1300°С).

1 Габаритные размеры, чертеж



ТПП/ТПР-0192,-0192-А,-0192-13ДПР-0292, 0292-01

I Ресурс

Средний срок службы при номинальной температуре применения - 2 года



i Номинальные статические характеристики

для ТПП-SrR
Для ТПР - В (по ГОСТ Р 8.585),

Класс допуска

чувствительного элемента:
для ТПП-1,2 (по ГОСТ 6616)
для ТПР-2 (по ГОСТ 6616)

Основная погрешность измерения

для 1 кл. допуска:
для 5, Я *1.3°С от 0 до 1100°С; ±t.3(1+0,003(M100)) свыше 1100°С
для 2 кл. допуска:
для S, ft ±2,4°С от 0 до 600°С; ±0,004t от 600 до 1300°С
для В ±0,0051(°).
t (*) - значение измеряемой температуры.

Устойчивость к внешним воздействиям

По устойчивости к механическим воздействиям:
вибропрочная трубка N2 по ГОСТ Р 52931-2008
По устойчивости к температуре и относительной влажности окружающего воздуха:
В4 по ГОСТ Р 52931-2008 (для обыкновенного и экспортного исполнения),
Т3 по ГОСТ 15150 (для тропического исполнения).

тип и исполнение датчиков	конструктивные особенности	пожнль теплоооя инерции, с, не более	длина монтажной части (длина l), мм	
ТПП/тпР-0192	Защитная арматура - без штуцера, материал - сталь 12Х18Н10Т (D) или сталь 15Х25Т (D), погружаемая часть - корундовая керамика (d), D/d-30/20 МИУ материал головки - алюминиевый сплав. Тернсзгектроды 0 0,5 - 0,5 мм или 0 0.4 - 0,5 мм. Рабочий спай изолирован. Не герметичны к измеряемой среде.	90	500, 800, 1000, 1250, 1600, 2000 (для всех l «= 400)	0,97-4,3
ТПП/ТПР-0192-А	То же, что ТППДПР-0192, но D/d~i4/8 мм, погружаемая часть - корундовая керамика, материал защитной арматуры - сталь 12х18Н10Т		320 (250), 500 (400), 1000 (400)	0,28-0,53
ТП П/ТП Р-0192-А1	То же, то ТППДПР-0192 -А, но D/d= 16/10 мм.			
ТП р-0292	То же, что ТПР-0192, но герметичны к измеряемой среде (Pу=0,4 МПа), погружаемая часть - корундовая керамика. Материал защитной арматуры - сталь 12х18Н10Т.		1250, 1600, 2000 (для всех l = 400)	3,13-4,43
ТПР-0292-01	То же, что ТП Р-0292, но D/d=25/15 мм.			2,4-3,7
ТПП/ТПР-0192-13	То же, что ТПП/ТПР-0192, но D/d=25/15ММ. Имеет керамическую пленную колодку. Погружаемая часть - корундовая керамика (d). Материал защитной арматуры - сталь 12Х18Н10Т.		500, 800, 1000, 1250, 1600, 2000 (для всех l = 400)	0,8-3,4

1 Пример оформления заказа

карте заказа:

тип и исполнение датчика

длина монтажной части l
диаметр термоэлектродов

0 0,4-0,5 4 0,5 0,5

ил и магическое исполнение

В4 обыкновенное

т3 тропическое

количество

пример заказа:

ТПР-0192 1600 мм 00,4-0,5 мм Т3 8шт.

ТПР-0292-01 500 мм р0,4-0,5 мм 134 бшт.

ТПП-0192 XX N
ТПП-0192-01 X X X N

Датчики температуры непрерывного действия



ТПП/ТПР-0192-01, -02, -03, -04

ТУ 311-0226253.022-2005

1 Измеряемые среды

Газообразные нейтральные и окислительные среды, воздух, инертные газы, не взаимодействующие с материалом термозленородов и не разрушающие материал защитной арматуры.

1 Диапазоны измерения

для ТПП П 0...+1300°C (t ном. = +11 ИРС),
для ТПР +600...+1600°C (t ном. = 4 I30Q*q.

¹ Номинальные статические характеристики
для ТПП 5, R
для ТПР В (по ГОСТ Р 8 535).

1 Класс допуска

Чувствительного элемента:
для ТПП 1,2 (по ГОСТ 6616)
для ТПР 2 (по ГОСТ 6616)

Основная погрешность измерения

для L «л. допуска:
для 5, R $\pm 1.3^\circ\text{C}$ от 0 до 1100°C; $\pm 1.3(1+0,003(1-1100))$ свыше 1100°C
для 2 кл. допуска:
для 5, R $\pm 2.4^\circ\text{C}$ от 0 до 600°C; ± 0.0041 от 600 до 1300X
для В $\pm 0,0051(*)$.

t(*)-значение измеряемой температуры.

Устойчивость к внешним воздействиям

По устойчивости к механическим воздействиям:
вибропрочная группа N2 по ГОСТ Р 52931-2008
По устойчивости к температуре и относительной влажности окружающего воздуха:
04 поГОСГР 52931-2008(для обыкновенного и экспортного исполнения),
Т3 по ГОСТ LSI50 (для тропического исполнения).



Ресурс

Средний срок службы при номинальной температуре применения - 2 года

тип и исполнение датчиков	конструктивные особенности	пок-ль тепловой инерции, с, не более	длина монтажной части L (длина l), мм	масса, кг
ТПП/ТПР-0192-01	Защитная арматура - без штуцера, материал - сплав ХН45Ю, или сталь 15Х25Т, погружаемая часть - корундовая керамика (d), D/d=30/20 мм, материал головки - алюминниевый сплав. Термоэлектроды 0,5 - 0,5 мм или 0,4 - 0,5 мм. Рабочий спай изолирован , не герметичны к измеряемой среде.	90	500(400), 300(600) 1000(800) 1250(900) 1500(900) 2000(900)	2,4-7,5
ТПП/ТЛР-0192-02	То же, что ТПП/ТПР-0192-01, но герметичны к измеряемой среде (Pу=0,4 МПа)		2,5-7,6	
ТПП/ТПР-0192-03	то же, что ТПП/ТПР-0192-01, но D/d= 25/15 мм.		2,0-5,7	
ТПП/тР-С192-04	То же, что ТПЛ/ТПР-0192-01, но герметичны к измеряемой среде (Pу=0,4 МПа), D/d= 25/15 мм.		2,1-5,8	

I Пример оформления заказа

карта заказа:

ТПР-0192-01 X X U N

тип и исполнение датчика

длина монтажной части L

диаметр термоэлектродов

Ф 0,4-0,5 в 0,5-0,5

Материал металлической части защитной арматуры

климатическое исполнение	
В4	обыкновенное
Т3	тропическое

количество

пример заказа:

**ТППДПР-0192-05, -05М, 06, -06М,
ТПП-0192-05-3А, -05-3Б**

ТУ 311-0226250.022-2005

Ч Измеряемые среды

Газообразные нейтральные и окислительные среды, воздух, инертные газы, не взаимодействующие с материалом термоэлектродов и не разрушающие материал защитной арматуры, печи с продуктами горения твердого и газообразного топлива, расплавы не разрушающие материал защитной арматуры. Для ТТin/ТТIP-ai 92-05 м, -08м; расплавы меди & спокойном состоянии.

Диапазон измерения

Для ТПП 0...+1300*С (t ном.=+1100*С),
для ТПР +600...+1350*С (С ном.=+1 ЮО^С),
для ТПП-0192-05М,-06М а...+1150*С (Ьюм.=+ 1000*С),
для ТПР-0192-05М, 06 М+500...+1150*С (t ном. =+ 1000*Q.



ТПП, ТПР

V Номинальные статические характеристики
для ТПП-S, R для ТПР-B (по ГОСТ Р 8.585).

II Класс допуска

Чувствительного элемента;
для ТПП-1,2 (по ГОСТ 6616)
для ТПР-2 (по ГОСТ 6616)

I Основная погрешность измерения

для 1 кл. допуска:
для S, R $\pm 1,3^{\circ}\text{C}$ от 0 до 110045: $\pm 1\text{ДТК} \cdot 0\text{СЗ}(\text{M10C})$ свыше 1100*С
для 2 кл. допуска:
для S, R $\pm 2,4^{\circ}\text{C}$ от 0 до еоа-С; tсDOAt от 60Q до 1 300*С
для B $\pm 0,0051(^{\circ})$.

t (*) - значение измеряемой температуры.

! Устойчивость к внешним воздействиям

По устойчивости к механическим воздействиям:
вибропрочная группа N2 по ГОСТ Р 52931-2006-
По устойчивости к температуре и относительной влажности окружающего воздуха:
В4 по ГОСТ Р 52931-2008 (для обыкновенного и экспортного исполнения)
Т3 по ГОСТ 15150 (для тропического исполнения).

1 Ресурс

Средний срок службы при номинальной температуре применения • 2 года

тип и исполнение датчиков	конструктивные особенности	показатель тепловой инерции, ^ не более	длина монтажной части L (длина l), мм	^^ ,
ТППДПР-0192-05	Защитная арматура - без штуцера, материал - сплав ХН45Ю (D) или сталь 15Х25Т(D), погружаемая часть - газоплотный карбид кремния /импортный/ (d), D/d =32/25 мм, арматура прямая. Материал гильзы - алюминиевый сплав. Термоэлектроды 0 0,5-0,5 мм или 0 0,4-0,5 мм. Рабочий спай изолирован. Негерметичны к измеряемой среде. Усиленная защита термоэлектродов за счет внутреннего керамического чехла 0 12x8 мм, с содержанием Ah Oi -99,7%			4,6-8,0
ТППДПР-0192-05М	То же, что ТПП/ТПР-0192-05, но погружаемая часть - чехол из карбида кремния, имеет внутренний керамический чехол. Термоэлектроды 0 0,5-0,5 мм	300	300 1000 1250 1600 2000 (Для асе* l=600)	
ТПП/ТПР-0192-06	То же, что ТПП/ТПР-0192-05, но герметичны к измеряемой среде (Ру=0,4 МПа).			
ТПП/ТПР-0192-06М	То же, что ТПП/ТПР-0192-06, но погружаемая часть - чехол из карбида кремния, имеет внутренний керамический чехол ТПП-МКРЦ, ТПР-КТВП. Термоэлектроды 0 0,5 -0,5 мм.			4,7-8,1

Пример оформления заказа
карта заказа:

ТПП-0192-05 U O N

тип и исполнение датчика

длина монтажной части L

длина метр термоэлектродов

ф 0,4-0,5 0 0>0,5

материал металлической части защитной арматуры

климатическое исполнение

84 обыкновенное

Т3 тропическое

пример заказа:

количество

ТПП-0192-05 1600 мм 00,5-0,5 мм 15Х25Т Т3 бия.

Датчики температуры непрерывного действия Г • с



ТПП/ТПР-0192-05А, -05Б, -06А, -06Б

ТУ 311-0226258.022-2005

Измеряемые среды

Газообразные нейтральные и окислительные среды, воздух, инертные газы, не взаимодействующие с материалом термоэлектродов и не разрушающие материал защитной арматуры, печи с продуктами горения твердого и газообразного топлива, расплавы не разрушающие материал защитной арматуры.

Диапазон измерения

для ТПП 0...+1300°C (t ном +1100°C),
для ТПР +600...+1350°C (t ном. = +11KFC)

1 Номинальные статические характеристики

для ТПП-S, R
для ТПР - В (по ГОСТ Р 8.585).

Класс допуска

Чувствительного Элемента:
для ПТГы,2 (по ГОСТ 6616)
для ТПР-2 (по ГОСТ 6616)

Основная погрешность измерения

для 1 кл. допуска:
для S, R ±13°C от 0 до 1100°C+13(1+0003(t-1100)) выше 1100°C
для 2 кл. допуска:
для S, R ±2,4°C От 0 до 600°C; ±0,0041 От 600 до 1300°C
для В ±0,005t(*).
t(*) - значение измеряемой температуры.

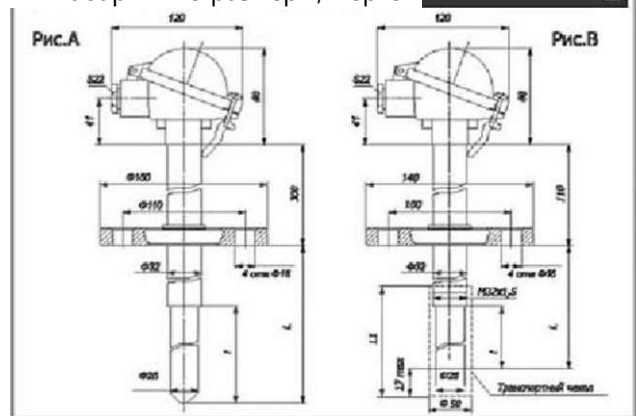
1 Устойчивость к внешним воздействиям

По устойчивости «механическим воздействиям»:
вибропрочная группа N2 по ГОСТ Р 52931-2008.

По устойчивости к температуре и относительной влажности окружающего воздуха:

В4 по ГОСТ Р 52931-2008 (для обыкновенного и экспортного исполнения)
Т3 по ГОСТ 15150 (для тропического исполнения)

1 Габаритные размеры, чертеж



I Ресурс

Средний срок службы при номинальной температуре применения - 2 года

тип и исполнение	конструктивные особенности	пок-ль тепловой	длина монтажной (д л Г ^ м м	^^
ТПП/ТПР-0192-05А Рис-А	Защитная арматура из сплава ХН45Ю (D), с фланцем Ø 150 мм из стали 12Х18Н10Т. Погружаемая часть - газоплотный карбид кремния импортны Я (d), D/d=32/25 мм, арматура прямая Матери л л головки - алюминиевый сплав. Термоэлектроды Ø 0,5 - 0,5 мм. Рабочий спай изолирован. Не герметичны к измеряемой среде. Усиленная защита термоэлектродов с помощью керамического чехла Ø12x8 мм, с содержанием АbOз-99,7%	300	700 (400), 800 (600) 1000(600) 1250(600) 1600(600)	7,1-9,2
ТПП/ТПР-0192-05Б РиоА	то же, что ТПП/ДТР-0192-05А, но материал защитной арматуры - сталь 15Х25Т (D).			
ТПП/ТПР-0192-06А РИСА	То же, что тпп/7 ПР-0192-05А, но герметичны к измеряемой среде Ру=0,4 МПа.			
ТПП/ТПР-0192-06Б РиоА	ТО же, что ТПП/ТПР-0192-06А, но материал защитной арматуры - сталь 15Х25Т (D).			
ТПП/ТПР-0192-05А1 Рнс.В	То же, что ТПП/ТПР-0192-05А, но размер от фланца до головки 110 мм, Ø фланца 100 мм, Ø отверстий фланца 16 мм, межцентровое расстояние от а. во фланце 100 мм.	300	800 (600) 1140(600) 1250 (600) 1600(600)	7,2-9,3
ТПП/ТПР-0192-05Б1 Рис В	То же, что ТПП/ТПР-0192-05А1, но материал защитной арматуры 15Х25Т			
ТПП/ТПР-0192-05А1 Рис.В	То же, что тпп/ТПР-01 92-05А1, но герметичны к измеряемой среде Ру=0,4 МПа			
ТПП/ТПР-0192-06Б1 Ри^В	То же, что ТПП/ТПР-0192-06А1, но материал защитной арматуры 1?Х2?Т			

1 Пример оформления заказа

карта заказа:

тип и исполнение датчика

длина монтажной части L

материал металлической части защитной арматуры

климатическое исполнение

В4 обыкновенное

Т3 тропическое

призер заказа:

ТПП-0192-05А 1600 мм ХН45ЮТ3 бя.

ТПП-0192-05А X £ X N

количество

ТППДПР-0192-07С

ТУ 311-0226258.022-2005

Измеряемые среды

Газообразные нейтральные и окислительные среды, воздух, инертные газы, не взаимодействующие с материалом термоэлектродов и не разрушающие материал защитной арматуры, пени с продуктами горения твердого и газообразного топлива, расплавы не разрушающие материал защитной арматуры.

Диапазон измерения

для ТПП $0...+1300^{\circ}\text{C}$ ($T_{\text{ном.}} = +1100^{\circ}\text{C}$),
для ТПР $+600...+1350^{\circ}\text{C}$ ($t_{\text{ном.}} = +1100^{\circ}\text{C}$)

Номинальные статические характеристики

для ТПП - 5, R
для ТПР - В (по ГОСТ Р 8- 585),

1 Класс допуска

Чувствительного Элемента:
для ТПП-1,2 (по ГОСТ 6616)
для ТПР-2 (по ГОСТ 6616)

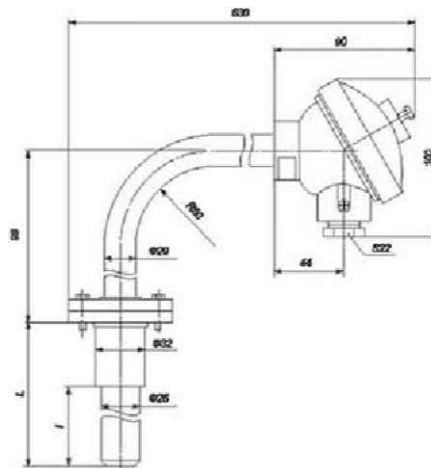
Основная погрешность измерения

для Л кл. допуска
для S, R $\pm 1.3^{\circ}\text{C}$ от 0 до 1100°C ; $\pm 1.3(1+0,003(t-1100))$ свыше 1100°C
для 2 кл. допуска:
для S, R $\pm 2.0^{\circ}\text{C}$ от 0 до 600°C ; $\pm 0,0041$ от 600 до 1300°C
для В $\pm 0,0051$ (*).
t (*) - значение измерения температуры.

Устойчивость к внешним воздействиям

По устойчивости к механическим воздействиям:
вибропрочная группа N2 по ГОСТ Р 52931 2008.
По устойчивости к температуре и относительной влажности окружающего воздуха:
В4 по ГОСТ Р 52931-2008 [для обыкновенного и экспортного исполнения],
Т3 по ГОСТ 15150 (для тропического исполнения).

1 Габаритные размеры, чертеж



И Ресурс

Средний срок службы при номинальной температуре применения - 2 года

тип и исполнение датчиков	конструктивные особенности	показатель тепловой инерции, с, не более	длина монтажной части L (длина l), мм	масса, кг
ТПП/ТПР-0192-07С	Защитная арматура - без штуцера, изогнутая под углом 90 градусов, с фланцевым соединением, материал - сталь 15Х25Т, со стороны головки - сталь 12Х1ВН10Т, погружаемая часть - газоплотный карбид кремния / импортный / (dj). D/d=32/25 мм. Термоэлектроды 0,5 - 0,5 мм. Рабочий спай изолирован. Не герметичны к измеряемой среде. Имеет керамическую клеммную колодку. Имеет внутренний керамический чехол, с содержанием АВОз-99,7%	300	500(300), 800(600)	2,9-3,7

Пример оформления заказа

карта заказа:

тип и исполнение датчика		ТПП-0192-07С X X N
длина монтажной части L		
климатическое исполнение		
В4	обыкновенное	
Т3	тропическое	
количество		

пример заказа:

ТПП-0192-07С 800 мм Т3 бшт.



ТПП, ТПР



ТПП-0192-08

ТУ 311-0226258.022-2005

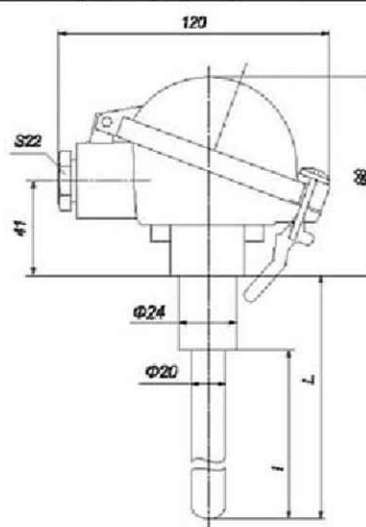
Измеряемые среды

Газообразные нейтральные и окислительные среды, воздух, инертные газы, не взаимодействующие с материалом термоэлектродов и не разрушающие материал защитной арматуры.

Диапазон измерения

0...+1300°C (t ном. = +1100°C).

Габаритные размеры, чертёж



Ресурс

Средний срок службы при номинальной температуре применения - 2 года

Номинальные статические характеристики

R, S (по ГОСТ Р 8.585).

Класс допуска

Чувствительного элемента:
для ТПП-1,2 (по ГОСТ 6616)

Основная погрешность измерения

для 1 кл. допуска:
для S, R $\pm 1,3^\circ\text{C}$ от 0 до 1100°C; $\pm 1,3(1+0,003(t-1100))$ свыше 1100°C
для 2 кл. допуска:
для S, R $\pm 2,4^\circ\text{C}$ от 0 до 800°C; $\pm 0,004t$ от 800 до 1300°C

t (*) - значение измеряемой температуры.

Устойчивость к внешним воздействиям

По устойчиво™ к механическим воздействиям
вибропрочная группа N2 по ГОСТ Р 52931-2008
По устойчивости к температуре и относительной влажности
окружающего воздуха:
Б4 по ГОСТ Р 52931*2008 (для обыкновенного и экспортного исполнения),
Т3 по ГОСТ 15150 (для тропического исполнения)

тип и исполнение датчиков	конструктивные особенности	ПСК/Ь тепловой инерции, с. не более	длина монтажной части L (длина l), мм	масса, кг
ТПП-0192-08	Защитная арматура - без штуцера, материал - сталь 12Х18Н10Т (D), погружаемая часть - корундовая керамика (d), D/d = 24/20 мм, материал головки - алюминиевый сплав. Термоэлектроды <5 0,5 - 0,5 мм. Рабочий спай изолирован. Не герметичны к измеряемой среде.	90	500(400), 800(700), 1000(900), 1250(1150), 1600(1500), 2000(1900)	1,2^8

Пример оформления заказа

карта заказа:

тип и исполнений датчика	
длина монтажной части L	
клика тичеосое исполнение	
В4 [обыкновенное	
Т3 тропическое	
количество J	

принер заказа:

ТПП-0192-08 1250 мм Т3 бигг.

Датчики температуры непрерывного действия

ТПП/ТПР-0192-09, -12, -14, -15

ТУ 311-0226256.022-2005

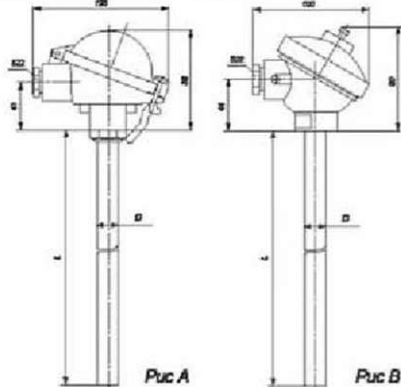
1 Измеряемые среды

Газообразные нейтральные и окислительные среды, воздух, инертные газы, не взаимодействующие с материалом термоэлектродов и не разрушающие материал защитной арматуры,

Ч Диапазон измерения

для ТПП 0...+1200°C (t ном.=+1100°C),
для ТПР +500...+1200°C (t ном.=+1100°C),

Габаритные размеры, чертёж



1 Ресурс

Средний срок службы при номинальной температуре применения - 2 года



1 Номинальные статические характеристики и стабильность

для ТПП - S, R
для ТПР - В (по ГОСТ Р 8.585).

1 Класс допуска

Чувствительного элемента:
для ТПП-1,2 (по ГОСТ 6616)
для ТПР-2 (по ГОСТ 6616)

1 Основная погрешность измерения

для 1 кл. допуска:
для S, R $\pm 1,3^\circ\text{C}$ от 0 до 1100°C; $\pm 1,3(1+0,003(1-1100))$ свыше 1100°C
для 2 кл. допуска:
для S, R $\pm 2,4^\circ\text{C}$ от 0 до 600°C; $\pm 0,0041$ от 600 до 1300°C
для В $\pm 0,0051(*)$,

t (*) - значение измеряемой температуры

Устойчивость к внешним воздействиям

По устойчивости к механическим воздействиям:
вибропрочная группа N2 по ГОСТ Р 52931-2008.
По устойчивости к температуре и относительной влажности окружающего воздуха:
В4 по ГОСТ Р 52931-2008 (для обыкновенного и экспортного исполнения),
ТЗ по ГОСТ 15150 (для тропического исполнения).

тип исполнения датчиков	конструктивные особенности	показатель тепловой инерции, с, не более	длина монтажной части L, мм	масса, кг
Д 4	ТПП/ТПР-0192-09	180	500 800 1000 1250 1600 2000	2,03 - 7,15
	ТПП/ТПР-0192-Ю		2,08-7,26	
	ТПП/ТПР-0192-II		2, МД	
Б 2	ТПП/ТПР-0192-12	180	1000 1250 1600 2000	2,1-5,8
	ТПП/ТПР-0192-W		3,5-7,2	
	ТПП/ТПР-0192-15		3,5-7,2	

Пример оформления заказа

карта заказа:

тип и исполнение датчика

длина монтажной части L

материал металлической части защитной арматуры

климатическое исполнение

В4 обыкновенное

ТЗ тропическое

количество

пример заказа:

ТПП-0192-09 1600 мм ХН45Ю ТЗ бил.

ТПП-0192-09

ХН

Датчики температуры непрерывного действия Г • с

ТПП, ТПР



ТПП/ТПР-0392

TV 311-0226258.022-2005

1 Измеряемые среды

Воздух, инертные газы, не содержащие агрессивных, разрушающих материал термоэлектродов.

Диапазон измерения

для ТПП 0...+1300°C (t_{ном.} = +1100°C),
для ТПР +600...+1600°C (t_{ном.} = +1300°C),

I Номинальные статические характеристики

для ТПП -S,R
для ТПР - В (по ГОСТ Р 8,585).

Класс допуска

Чувствительного элемента:
для ТПП-1,2 (по ГОСТ 6616)
для ТПР-2 (по ГОСТ 6616)

Основная погрешность измерения

для I кл. допуска:
для S, R ±1,0°C от 0 до 1100°C; ±1,0(1+0,003(1-1100)) свыше 1100°C
для 2 кл. допуска:
для S, R ±1,5°C от 0 до 600°C; ±0,00251 от 600 до 1300°C
для В ± 0,00251 (*).
t (*) - значение измеряемой температуры.

I Устойчивость к внешним воздействиям

По устойчивости к механическим воздействиям:
вибропрочная группа N2 по ГОСТ.
По устойчивости к температуре и относительной влажности окружающего воздуха:
В4 по ГОСТ Р 52931-2Q08 (для обыкновенного и экспортного исполнения),
Т3 по ГОСТ 15150 (для тропического исполнения).



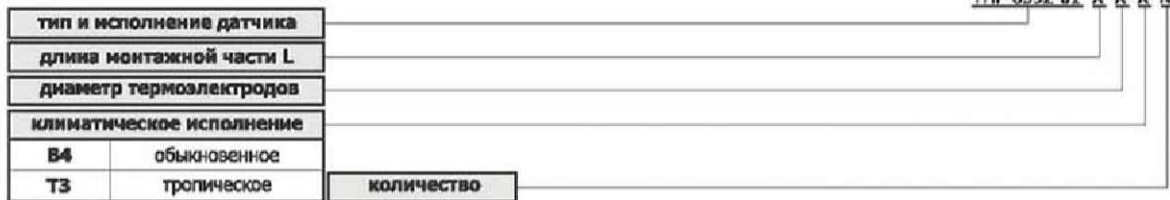
1 Ресурс

Средний срок службы при номинальной температуре применения - 2 года

тип и исполнение датчиков	конструктивные особенности	показатель тепловой инерции, с, не более	длина монтажной части L (длина l), мм	наоса, Λ
ТПП/ТПР-0392	Бескорпусные, малоинерционные, защитная арматура - корундовые изоляторы, с содержанием АЬОз -99,7% Термоэлектроды 0,0,5 - 0,5 мм (для ТПП), 0,0,4 - 0,5 мм (для ТПР). Не перпендикулярны к измеряемой среде	S	40, 50, 50, 60, 100, L20, 160, 200, 250, 320, <400, 500, 630, 800, 3000 (20), 1250, 1600, 2000, 2500, 3150, 4000, 4500, 5000, 5600, 6300, 7100, 6000, 9000, 10000 (50) Аналогичны ТПП/ТПР-0392 в диапазоне L=4Q...3150	2.2-540
ТПП/ТПР-0392-01	То же, что ТПП/ТПР-0392, но все термоэлектроды 0,3 мм.			2.3-154

1 Пример оформления заказа

карта заказа:



пример заказа:

ТПП-0392 1000 мм Т3 8шт.
ТПР-0392-QL 3150 мм 00.3-0.3 им В4 6шт.

Датчики температуры непрерывного действия

ТПР-0492

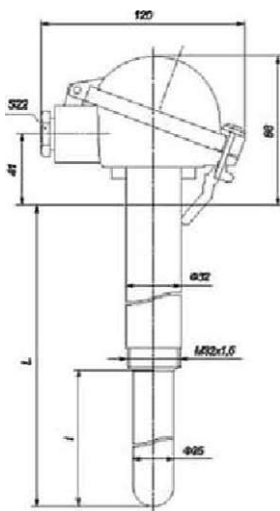
ТУ 311-0226258.022-2005

Измеряемые среды

горячее дутье доменных печей, химически агрессивные и высокотемпературные среды

1 Диапазон измерения

+600...+1370»C (t НМ .а +1 300»C).



Номинальные статические характеристики

В (по ГОСТ Р 8.585),

Класс допуска

Чувствительного элемента • 2 (по ГОСТ 6516),

Основная погрешность измерения

$\pm 0,0051 <^*$,
t (*) - значение измеряемой температуры.

Устойчивость к внешним воздействиям

По устойчивости к механическим воздействиям: вибропрочная группа N2 по ГОСТ Р 5293L-2008
По устойчивое™ к температуре и относительной влажности окружающего воздуха:
Д3 по ГОСТ Р 52931-2008 (для обыкновенного и экспортного исполнения),
Т3 по ГОСТ 15150 (для тропического исполнения).

t Ресурс

Средний срок службы при номинальной температуре применения • 2 года

тип и исполнение датчиков	конструктивные особенности	показ-ль тепловой инерции, с, не более	длина монтажной части 1 (длина l), мм	масса, кг
ТПР-0492	Защитная арматура - без штуцера, материал - сплав ХН45Ю (D) от керамики до узла герметизации, далее - 12Х18Н10Т (D), 0= 32/25 мм, погружаемая часть - газоплетный карбид кремния/немецкого пр-ез/М)* материал головки - алюминиевый сплав. Термоэлектроды 0 0,5 - 0,5 мм. Рабочий спай изолирован. Усиленная защита термоэлектродов за счет импортного газоплатного внутреннего чехла. Из керамики С799. Специально разработанный узел герметизации для доменных печей. (Pу=1 МПа).	500	1000,1250, 1600, 2000 (для всех l=608)	3,5-5,0

1 Пример оформления заказа

карта заказа:

тип и исполнение датчика

длина монтажной части L

материал металлической части защитной арматуры

климатическое исполнение

ДЗ обыкновенное

ТЗ тропическое

количество

ТПР-Р49? X & & Я

пример заказа:

ТПР-0492 1000 мм ХН45Ю ДЗ бшт.

Датчики температуры непрерывного действия Г • с



ТПР-0792

ТУ 311-0226258.022-2005

Измеряемые среды

Водород, окись углерода, пары воды и высших углеводородов, химически агрессивные и высокотемпературные среды.

Ч Диапазон измерения

+600...+1600°C (t ном.-+1300°C).



Ресурс

Средний срок службы при номинальной температуре применения - 2 года

1 Номинальные статические характеристики
Б (по ГОСТ Р В.535).

1 Класс допуска
чувствительного элемента - 2 (по ГОСТ 6616).

I Основная погрешность измерения
 $\pm 0,005$
t (") значение измеряемой температуры.

I Устойчивость к внешним воздействиям

По устойчивости к механическим воздействиям: вибропрочная группа N2 по ГОСТ Р 52931-2008.
По устойчивости к температуре и относительной влажности окружающего воздуха:
ДЗ по ГОСТ Р 52931-2008 (для обычных условий и экспортного исполнения),
"Т" по ГОСТ 15150 (для тропического исполнения).

тип и исполнение датчиков	конструктивные особенности	показатель тепловой инерции, с, не более	длина монтажной части L (длина l), мм	масса, кг
ТПЛ ³ -0792	Защитная арматура с приварным штуцером М39х2, материал - сталь 12Х18Н10Т (D), погружаемая часть - корундовая керамика (d), D/d-28/20 мм, материал головки - алюминиевый сплав. Термоэлектроды 0,05 - 0,5 мм. Рабочий спай изолирован. Герметичны к измеряемой среде (P _у =0,4 МПа). Предусмотрен газовый наддув (азотом) для исключения проникновения вредных веществ внутрь защитной арматуры.	90	630(320), 800(400), 1000(400), 1250(630), 1600(1000)	2*5-3,5

I Пример оформления заказа

карта заказа:

ТПР-0792 X X Ц

тип и исполнение датчика		количество]
длина монтажной части L		
климатическое исполнение		
ДЗ	обыкновенное	
ТЗ	тропическое	

пример заказа:

ТПР-0792 630 мм ТЗ 8шт.
ТПР-0792 ВОР мм &3 бил.

Датчики температуры непрерывного действия

ТПП/ТПР-0192-16

ТУЗИ 0225253.022-2005



Измеряемые среды

Газообразные нейтральные и окислительные среды, воздух, инертные газы, невзаимодействующие с материалом термоэлектродов и неразрушающие материал защитной арматуры; расплавы алюминия и другие расплавы, неразрушающие материал защитной арматуры, а также среды, содержащие оксиды цинка и других цветных металлов, а также продукты горения природного газа, (область применения - металлургия, химическая промышленность и другие отрасли, имеющие участки с вредными и запылёнными производствами).

Диапазон измерения

0...+1300°С для ТП1П;
+600- +1300°С для ТПР в ном. = +П00°С

1 Габаритные размеры, чертеж

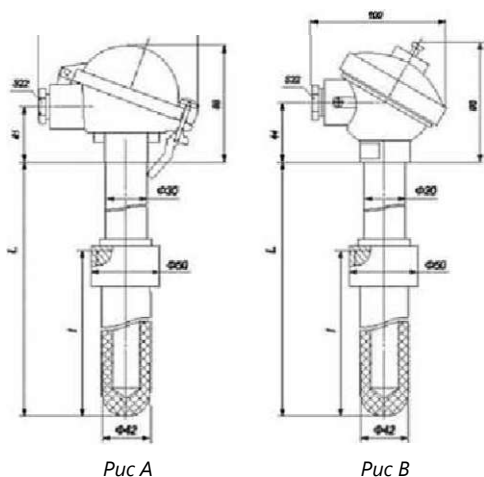


Рис А

Рис В

! Номинальные статические характеристики

В (по ГОСТ Р 8.585).

Класс допуска

Чувствительного элемента:
для ТПП-1,2 (по ГОСТ 6616)
для ТПР-2 (по ГОСТ 6616)

1 Основная погрешность измерения

для 1 кл. допуска:
для S, K $\pm 1.5^\circ\text{C}$ от 0 до 1100°С: $\pm 1.3(1+0.003(M100))$ > свыше 1100°С
для 2 кл. допуска:
для S, R $\pm 2.4^\circ\text{C}$ от 0 до 600°С; ± 0.0041 от 600 до 1300°С
для В $\pm 0.0051(*)$.
t (*) - значение измеряемой температуры.

Устойчивость к внешним воздействиям

По устойчивости к механическим воздействиям:
вибропрочная группа N2 по ГОСТ Р 52931-2008
По устойчивости к температуре и относительной влажности окружающего воздуха:
ДЭ по ГОСТ Р 52931-2008 (для обыкновенного и экспортного исполнения),
ТЗ по ГОСТ 15150 (для тропического исполнения).

Ресурс

Средний срок службы при номинальной температуре применения - 2 года

ТИП и исполнение датчиков	конструктивные особенности	показатель тепловой инерции, с, не более	длина монтажной части L (длина), мм	масса, кг
ТПП/ТПР-0192-16 Рис А	Защитная арматура - без штуцера, материал - сталь 12Х18Н10Т D=30 мм, погружаемая часть - боросилицированный графит БСГ-30 0 42 мм с внутренним керамическим чехлом 0 20 мм, материал головки - алюминиевый сплав. Термоэлектроды 0 0,5- 0,5мм. Рабочий спай изолирован	500	800 (500), 1000 (500,740), 1250(740, 1100), 1600 (1100, 1460), 2000 (1460, 1600)	3,0-6,9
ТПП/ТПР-0192-16М Рис В	То же, но 0=20 мм, чехол БСГ-30 утолщен и герметичен, внутренняя защита - высокочистый газоуплотненный чехол /импортный/. 0 12 мм Термаэлектроды 0 0,4 -0,4 мм.			

I Пример оформления заказа

карта заказа;

ТПП 0192-16 X X И

тип и исполнение датчика

длина монтажной части L

климатическое исполнение

В4 обыкновенное

ТЗ тропическое

количество

пример заказа:

ТПП-0192-16 1250(1100) мм ТЗ 8шт.

ТПР-0192-16М 2000 riSOOI мм В4 бия.

Преобразователи термоэлектрические ТХА/ТХК/ТЖК/ТНН

Общее

1 Диапазон измеряемых температур °С

для ТХА, КТХА (тип К)... от минус 40 до плюс 1200
 для "Ш", КТХК (тип Л)... от минус 40 до плюс 600
 для ТЖК, КТЖК (тип J)... от минус 40 до плюс 750
 для ТНН, КТНН (тип N)... от минус 40 до плюс 1250

Праоолы допускаемых отклонений тармо-ЭДС от НСХ датчиков с ЧЭ I по НЭК 60584-1 (ГОСТ Р 8.585-2001) • температурном экянилемте ®С

для типа «К» для класса 1

- в диапазоне От минус 40 до плюс 375 °С: ±1,5,
 - в диапазоне свыше плюс 375 до плюс 1100 °С: ±0,004t,
 где t - значение измеряемой температуры, ^;

для типа «К» для класса 2

- а диапазоне от минус 40 до плюс 333 °С: ±2,5;
 - в диапазоне свыше плюс 333 до плюс 1200 °С: ±0,0075t,
 где t - значение измеряемой температуры, °С;

для типа *L> для класса 2

- в диапазоне от минус 40 до плюс 360 °С: ±2,5;
 - в диапазоне свыше плюс 300 до плюс 600 °С: ±0,7+0,0Q5t,
 где t- значение измеряемой температуры, °С;

для типа «О» для класса 1

- в диапазоне от минус 40 до плюс 375 °С: ±1,5;
 - а диапазоне свыше плюс 375 до плюс 750 °С: ±0,0041,
 где с - значение измеряемой температуры, ^,^;

для типа «З» для класса 2

- в диапазоне от минус 40 до плюс 333 °С: ±2,5;
 - в диапазоне свыше плюс 333 до плюс 750 °С: 10,0G75t,
 где t- значение измеряемой температуры, °С;

для типа MN+ ДЛИ класса 1

- а диапазоне от минус 40 до плюс 375 °С: ±1,5;
 - в диапазоне свыше плюс 375 до плюс 1250 °С: ±D,Q04t,
 где t- значение измеряемой температуры, °С;

для типа «н» для класса 2

- в диапазоне от минус 40 до плюс 333 °С: ±2,5;
 - в диапазоне свыше плюс 333 ДО плюс 1250 °С: ±Q,0075t,
 где t-значение измеряемой температуры, ®С;

Гарантийные обязательства

Гарантийный срок эксплуатации: а течении 18 месяцев с момента ввода в эксплуатацию (но а пределах ресурса).
 Гарантийный срок хранения: 6 месяцев со дня изготовления.

В зависимости от материала защитной арма - туры термопреобразователей рекомендуются следующие измеряемые среды:

материал защитной арматуры

рекомендации по применению

сталь 12Х18Н10Т	Окислительные газовые среды, газовые потоки, разбавленные растворы азотной, уксусной кислот, щелочей и солей. Не рекомендуются серосодержащие среды, а также соляная, серная, глауковая, горячая фосфорная и кипящие органические кислоты. При температуре до 800°С использовать в неподвижных окислительных газовых средах, при температуре до 600°С - в газовых потоках, при наличии механических нагрузок
сталь 08Х13 (А)	Слабо агрессивные среды, открытый воздух, атмосферные осадки, пресная вода, водяной пар, водные растворы солей и органических кислот при комнатной температуре. Не рекомендуются среды, содержащие углерод. Устойчивость к воздействию ударных нагрузок. Склонна к отпускной хрупкости при температуре 400-500%.
сталь 15Х25Т (Т)	Газовые и жидкостные агрессивные среды, установки пиролиза, топочные газы. Устойчива < серосодержащим средам. Не рекомендуется воздействие ударных нагрузок, а также эксплуатация при температуре 400...700% (из-за склонности к отпускной хрупкости). Сталь - магнитная.
сталь ШХ23Н18 (Т1)	Установки для конверсии метана, пиролиза. Не рекомендуется эксплуатация при температуре 600...800°С (из-за склонности стали к отпускной хрупкости), не устойчива к серосодержащим средам. Сталь - немагнитная.
сталь 08Х20Н14С2 (Т2)	Науглероживающие среды, печи цементации.
сплав ХН45Ю(Т3)	Устойчивый к газовым потокам, продуктам сгорания. Не устойчивый к серосодержащим средам.
сталь 10Х17Н13 М2Т (Т4)	Агрессивная кислотная среда, включая действия растворов кипящей фосфорной, серной, 10%-ной уксусной кислоты и сернокислые среды до температуры 400°С.
сталь 1.4841	Аналог стали 20Х25Н20С2. Сталь жаропрочная высоколегированная, предназначена для деталей печей, работающих при температуре до 1100°С в воздушной и углеводородной атмосферах.
сплав incorrei 601	Обладает высокой стойкостью к воздействию в окислительных, в особо агрессивных средах при повышенных температурах до 1200°С. Не использовать в серосодержащих средах при температуре выше 550°С



ТХ

Устойчивость к внешним воздействиям

По устойчивости к неханическим воздействиям: по ГОСТ Р 52931-2008, в зависиносгн от исполнения.

Степень защиты от воздействия пыли и алаги по ГОСТ 14254-96: IPSX; IP55; IP65; TP66, в зависимости от исполнения.

1 Поверка и калибровка

Поверка нескольких преобразователей, как в защитной арматуре так и без, зафиксированных разъемно в составе многозонной термопары допускается как поверка отдельных преобразователей, интервал между поверками составляет;
 - четыре года для термопреобразователей (1 класса - КГНН; 2 класса - КТХА, КТХК, КТЖК, КТНН) с дианетрон терноалеетродов не менее 0,45 мм и работающих при температурах не выше 450 °С;
 • два года для остальных гарно преобразователей.

Щ Средний срок службы при номинальной температуре применения, лет:

для термопар ТХА, ТНН, КТХА, КТНН: 4
 для термопар ТЖК, ТХК, КТЖК, КТХК: 6 лет

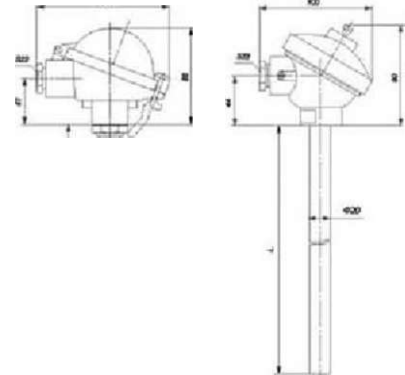
- По заказу потребителя возможна комплектная поставка термопреобразователей ТХА и ТХК со вторичными приборами ДИСК-250М, АЛЬФАЛОГ 100М, ЭКОГРАФ, МВМО ГРАФ, ТЕХНОГРАФ 160, регулятором температуры РТ, нормирующими преобразователями НП-02, НП-03 производства "ТЕЛЛОПРИБОР".
- По отдельному заказу для установки термопреобразоателей на место эксплуатации поставляются защитные гильзы, передвижные штуцерные соединения, шайбы, а для датчиков ТХА/ТХК-1293 и сменные термометрические вставки в соответствии с разделом каталога "Узлы и детали к датчикам температуры".
- Изделия ТХА, ТНН, ТЖК по умолчанию изготавливаются 2-го класса допуска по ГОСТ 6616. Изделия по 1 му классу допуска по ГОСТ 6616 изготавливаются по заказу с указанием класса допуска в строке обозначения типа термопреобразователя.

Датчики температуры непрерывного действия

тип и исполнение датчиков	измеряемые среды, диапазон измерения температуры	конструктивные особенности
ТХА/ТХК-0292	Чистый воздух и инертные газы за исключением серосодержащих и агрессивных веществ, вступающих во взаимодействие с материалом чувствительного элемента. Диапазон измерения: $0...+600^{\circ}\text{C}$ для ТХК, $-40...+100^{\circ}\text{C}$ для ТХА.	Бескорпусные, без головки. Защитная арматура - керамические бусы КВГТТ. Термозлектрооды 01,2 мн.
ТХА/ТХК-0292 - К		То же, что ТХА/ТХК-0292, но с клеммной колодкой. Термозлектрооды 0 3,2 мм.
ТХАДХК-0192 ТХА/ТХК-0192-К		Защитная арматура - без штуцера, материал - сталь 12Х18Н10Т 0 20 мм. Материал головки - алюминиевый сплав. Рабочий спай изолирован. Условное давление измеряемой среды $P_u=0,4$ МПа.
ТХА0192Т ТХА-Q192-К-Т		То же, что ТХА-0192, но для измерения высоких (до 1000°C) температур. Материал защитной арматуры - сталь 15Х25Т.
ТХА-Q192Т1 ТХА-0192-К-Т1	Газообразные и жидкие химически неагрессивные и агрессивные среды, не взаимодействующие с материалом термоэлектродов и не разрушающие материал защитной арматуры.	То же, что ТХА-0192Т, но материал защитной арматуры - сталь 10Х23Н18.
ТХА 01S2T2 ТХА-0192-К-Т2	Диапазон измерения; $-40...+600^{\circ}\text{C}$ для ТХК, $-40...+800^{\circ}\text{C}$ для ТХА.	То же, что ТХА-0192Т, но материал защитной арматуры - сталь 08Х20Н34С2.
ТХА0192С ТХА-0192-ОСТ	$-40...+1100^{\circ}\text{C}$ (зависимости от исполнения).	То же, что ТХА-0192, но защитная арматура изогнута под углом 90 градусов, материал - сталь 15Х25Т.
ТХА-0192С1 ТХА-0192-СК-Т1		То же, что ТХА-0192С, но материал защитной арматуры - сталь 10Х23Н18.
ТХА-0192С2 ТХА-0192-СК-Т2		То же, что ТХА-0192С, но материал защитной арматуры - сталь 08Х20Н14С2.

Датчики температуры непрерывного действия

тип и исполнение датчиков	измеряемые среды, диапазон измерения температуры	конструктивные особенности
ТХА/ТХК-1192 ТХАДХК-1192К		Защитная арматура - со штуцером М27Х2, материал - сталь 12Х18Н10Т 0 20 мм. Материал головки - алюминиевый сплав. Рабочий спай изолирован. Условное давление измеряемой среды Ру=6,3 МПа.
ТХА-1192Т ТХА-1192-К-Т	Газообразные и жидкие химически неагрессивные и агрессивные среды, не взаимодействующие с материалом термо электродов и не разрушающие материал защитной арматуры. Диапазон измерения: -W...+600°С для ТХК, -40...+80 (УС Для ТХА, -40...+1100°С (в зависимости от исполнения).	То же, что ТХА-1192. Материал защитной арматуры - сталь 15Х25Т.
ТХА-1192Т1 ТХА-1192-К-Т1		То же, что ТХА-1192, но материал защитной арматуры - сталь 10Х23Н1В.
ТХА-1192Т2 ТХА-1192-К-Т2		То же, что ТХА-1192, но материал защитной арматуры - сталь 08Х20Н14С2.
ТХА-0192-М 1		Защитная арматура сталь 12Х18Н10Т 16 мм, материал головки - алюминиевый сплав. Термоэлектроды 0 1.6 мм. Рабочий спай изолирован. Условное давление изм-ой среды Ру=6.3 МПа.
ТХА-0192-ТМ1	Газообразные и жидкие химически неагрессивные и агрессивные среды, не взаимодействующие с материалом термоэлектродов и не разрушающие материал защитной арматуры. Диапазон измерения: -40...+600°С для ТХК, -40...+600°С Для ТХА, -4С...+ 1100°С (в зависимости от исполнения).	То же, что ТХА- 0192 - (Мi), но материал защитной арматуры - сталь 15Х25Т,
ТХА-0192-Т1М1		То же, что ТХА-0192- (Мi), но материал защитной арматуры - сталь ЮХ23Н18.
ТХА-0192-Т2 Мi		То же, что ТХА - 0192 - (Мi), но материал защитной арматуры - сталь 08Х20Н14С2.
ТХА-0192-Т3М1		То же, что ТХК-0192-(М1), но материал защитной арматуры - сплав ХН45Ю.
ТХА-0192-Т4М1		То же, что ТХК-0192 - (Мi), но материал защитной арматуры - сталь 10Х17Н13М2Т.



ТХА/ТХК-1192
ТХА-Ш2Т
ТХА-Ш2Т1
ТХА-1192Т2

ТХА/ТХК-1192К
ТХК 1192-К-А
ТХА-У92-К-Т
ТХА-1192-К-Т1
ТХА-1192-К-Т2

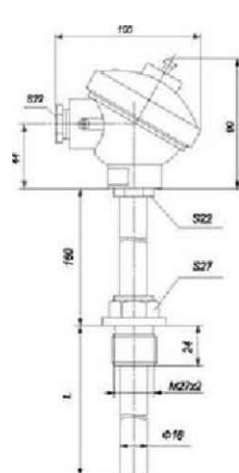
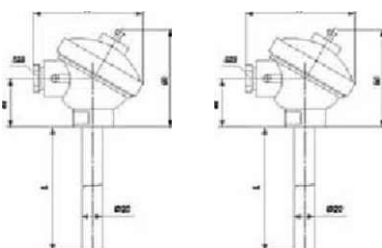
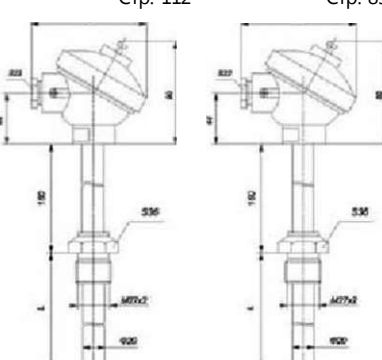
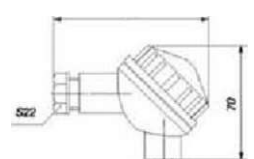
Датчики температуры непрерывного действия

тип и исполнение датчиков	измеряемые среды, диапазон измерения температуры	конструктивные особенности	ВИД
ТХА-0192-К-М1		Защитная арматура сталь 12Х18Н10Т 16 мм, материал головки - алюминиевый сплав, в качестве чувствительного элемента применен импортный термопарный кабель. Рабочий спай изолирован. Условное давление изм-ой среды $P_y \leq 6.3$ МПа.	
ТХА-0192-К-ТМ1		То же, что ТХА-0192-К-М1, но материал защитной арматуры - сталь 15Х25Т.	
7ХА-0192-К-Т1М1		то же, что ТХА-0192-К-М1, но материал защитной арматуры - сталь ШХ23Н18.	
7ХА 0192 К-Т2М1		То же, что ТХА-0192-К-М1, но материал защитной арматуры - сталь 08Х20Н14С2.	
ТХА0192КТ3М1	Газообразные и жидкие химически неагрессивные и агрессивные среды, не взаимодействующие с материалом термоэлектродов и не разрушающие материал защитной арматуры. Диапазон измерения: -40...+600°C для ТХК,	То же, что ТХА 0192 К М1, но материал защитной арматуры - сплав ХН45Ю.	
ТХА-С192-К-Т4М1		То же, что ТХА-0192-К-М1, но материал защитной арматуры - сталь 10Х17Н13М2Т.	
ТХА-1192-М1	для ТХА, $\Delta 0 \dots +1100t$ (а зависимости от исполнения).	Защитная арматура сталь 12Х18Н10Т 16 мм, материал головки - алюминиевый сплав. Термоэлектроды 0 1.6 мм. Рабочий спай изолирован. Условное давление изм-ой среды $P_y = 6.3$ МПа.	
ТХА-1192-ТМ1		То же, что ТХА-1192-М1, но для измерения высоких температур - материал защитной арматуры - сталь 15Х25Т.	
ТХА-1192-Т1М1		То же, что ТХА-1192-М1, но материал защитной арматуры - сталь 10Х23Н18.	
ТХА-1192-Т2М1		То же, что ТХА-1192-М1, но материал защитной арматуры - сталь 08Х20Н14С2.	
ТХА-1192-Т3И1		То же, что ТХК-1192-М 1, но материал защитной арматуры - сплав ХН45Ю.	
ТХА-1192-Т4М1		То же, что ТХК-1192-М 1, но материал защитной арматуры - сталь 10Х17Н13М2Т.	

Стр. 79

Стр. 110

Датчики температуры непрерывного действия

тип и исполнение датчиков	измеряемые среды, диапазон измерения температуры	конструктивные особенности	ВИД
ТХА/ТХК-1192-К-М1		Защитная арматура сталь 12Х18Н10Т 16 мм, материал головки • алюминиевый сплав. В качестве чувствительного элемента применен импортный термопарный кабель. Рабочий спай изолирован. Условное давление изм-ой среды Ру=6.3 МПа.	
ТХА-1192-К-ТМ1		То же, что ТХА-1192-К-М1, но для измерения высоких температур - материал защитной арматуры - сталь 15Х25Т,	
ТХА 1192-К-Т1М1		То же, что ТХА-1192-К-М1, но для измерения высоких температур - сталь 10Х23Н18.	
ТХА-1192		То же, что ТХА-1192-К-М1, но для измерения высоких температур - сталь 08Х20Н14С2.	
ТХА-1192-К-Т3М1		То же, что ТХК-1192-К-М1, но для измерения высоких температур - сплав ХН45Ю.	
ТХА-119 2-К-Т4М1		То же, что ТХК-1192-К-М1, но для измерения высоких температур - сталь ЮХ17Н13М2Т.	
ТХА/ТХК-1392 ТХА/ТХК-1392К	газообразные и жидкие химически неагрессивные и агрессивные среды, не взаимодействующие с материалом термоэлектродов и не разрушающие материал защитной арматуры. Диапазон измерения:	Защитная арматура - без штуцера, материал - сталь 12Х18Н10Т d 20 мм. Конструкция арматуры аналогична ТХА/ТХК-Q192, но 2 чувствительных элемента. Материал головки - алюминиевый сплав. Термоэлектроды 0 1,2 мм, или термопарный кабель. Рабочий спай изолирован. Условное давление измеряемой среды Ру=0,4 МПа.	
ТХК-1392А		То же, что ТХК-1392, но материал защитной арматуры - сталь 08Х13.	
ТWTXK-1392-01 ТХА/ТХК-1392-01К	дляТХК, -40...+800°С для ТХА, -40...+1100Т (в зависимости от исполнения).	То же, что ТХА/ТХК-1392, но защитная арматура со штуцером М27Х2. Условное давление измеряемой среды Ру=6,3 МПа.	
ТХК-1392-01А		То же, что тхк-1392-01, но материал защитной арматуры - сталь 08Х13.	
ТХА/ТХК-Q193		Защитная арматура - без штуцера, материал - сталь 12Х18Н10Т d 10 мм. Материал головки - термостойкая пластмасса Рабочий спай изолирован. Условное давление измеряемой среды Ру=0,4 МПа.	
ТХА/ТХК/ТЖК-0193-К		То же, что ТХАДХК-0193, но d 6, 8 или 10 мм.	
ТХА/ТХК-0193А		То же, что ТХА/ТХК-Q193, но материал защитной арматуры - сталь 08Х13.	
ТХА-0193-Т		То же, что ТХА-0193, но материал защитной арматуры - сталь ЮХ23Н18,	
ТХА/ТНН-0193-К-Т1		То же, что ТХА-0193-Т, но d 6, 8 или 10 мм.	

Стр. 82
Стр. В4

Стр. 111

ТХА/ТХК-1392
ТХК-1392А

ТХА/ТХК-1392К

Стр. 112

Стр. 85

ТХА/ТХК-1392 01
ТХК-1392-01А

ТХА/ТХК-1392-Q1К

Датчики температуры непрерывного действия

тип и исполнение датчиков	измеряемые среды, диапазон измерения температуры	конструктивные особенности	ВИД
ТХА/ТХ К-0193-01		То же, что ТХА/ТХК-0193, но защитная арматура - со штуцером М20Х1,5. Условное давление измеряемой среды $P_u=6,3$ МПа.	
ТХА/ТХК-0193-01А		То же, что ТХА/ТХК-0193-01, но материал защитной арматуры - сталь 08Х13.	
ТХА-0193-01-Т		То же, что ТХА-0193-01, но материал защитной арматуры - сталь 10Х23Н18.	
ТХА/ТХК-0153-02		То же, что ТХА/ТХК-0193, но защитная арматура - со штуцером М 20Х1,5 и с утонением арматуры в зоне измерения до 0,8 мм. (малоинерционные). Для ТХА/ТХК-0193-02 рабочий спай не изолирован. Для ТХА/ТХК-0193-02К рабочий спай изолирован. Условное давление измеряемой среды $P_u=6,3$ МПа.	
ТХА/ТХК-0193-02А	Газообразные и жидкие химически неагрессивные и агрессивные среды, не взаимодействующие с материалом термоэлектродов и не разрушающие материал защитной арматуры.	То же, что ТХА/ТХК-0193-02, но материал защитной арматуры - сталь 08Х13.	
ТХА-0193-02Т	термоэлектродов и не разрушающие материал защитной арматуры.	То же, что ТХА-0193-02, но материал защитной арматуры - сталь 10Х23Н18.	
ТХА/ТХК-0193-03	Диапазон измерения: -40...+600 ^o С для ТХК, -40...+1100 ^o С для ТХА, (в зависимости от исполнения).	Защитная арматура - со штуцером М20Х1,5, материал - сталь 12Х18Н10Т 0,10 мм,, переходящая в плоскую площадку 0,8,5 мм. и высотой 2мм. Материал головки • термостойкая пластмасса. Предусмотрена пружина для обеспечения надежного контакта с измеряемой поверхностью. Рабочий спай не изолирован. Условное давление измеряемой среды $P_u=6,3$ МПа.	
ТХА/ТХК-0193-03А		То же, что ТХА/ТХК-0193-03, но материал защитной арматуры - сталь 08Х13.	
ТХА/ТХК-1193		Защитная арматура - без штуцера, материал - сталь 10Х23Н18 0,10 мм. Материал головки - алюминиевый сплав. Термоэлектроды 0,1,2 мм. или термопарный кабель. Рабочий спай изолирован. Условное давление измеряемой среды $P_u=0,4$ МПа.	

ТХА-1193

ТХА-1193 К

Датчики температуры непрерывного действия

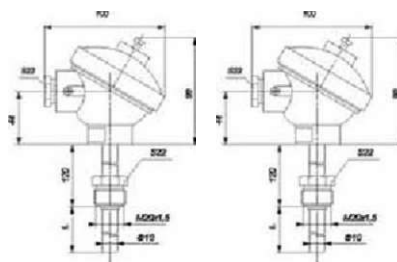
тип и исполнение датчиков измеряемые среды, диапазон измерения температуры

конструктивные особенности

ВИД

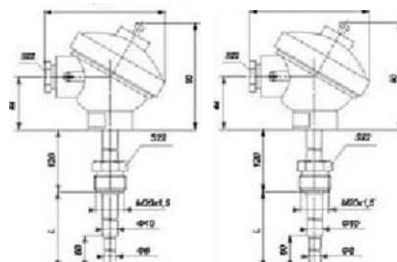
ТХА/ТХК-1193-01

То же, что ТХА-1193, но защитная арматура со штуцером М20Х1,5, Условное давление измеряемой среды $P_u=6,3$ МПа.



ТWTХК 1193-02

То же, что ТХА-1193, но защитная арматура со штуцером М20Х1,5 » с утонением арматуры в зоне измерения до 0,8 мм, (малоинерционные). Условное давление измеряемой среды $P_u=6,3$ МПа.



TCA-1193-02

ТХА-1193-С1К

ТХА/ТХК-1293

Газообразные и жидкие химически неагрессивные и агрессивные среды, не взаимодействующие с материалом термоэлектродов и не разрушающие материал защитной арматуры.

Диапазон измерения: -40...+600%

для ТХК, -40...+1100%

для ТХА. (в зависимости от исполнения).

Защитная арматура - без штуцера, материал - сталь 12Х18Н10Т 0 10 мм. Материал головки - алюминиевый сплав. Термоэлектроды 0 0,7 мм. Рабочий спай изолирован. Условное давление измеряемой среды $P_u=0,4$ МПа. Конструкция разборная со сменной термометрической вставкой. ТХК-1293 Термоэлектроды 01,2 мм.

ТХА-1293-Т

То же, что ТХА-1293, но для измерения высоких (до 1000%) температур. Материал защитной арматуры - сталь 10Х23Н18.

ТХА/ТХК-1293-01

То же, что ТХА/ТХК-1293, но защитная арматура со штуцером М20Х1,5. Условное давление измеряемой среды $P_u=6,3$ мпа.

ТХА-1293-01Т

То же, что ТХА-1293-01, но для измерения высоких (да 1000%) температур. Материал защитной арматуры - сталь 10Х23Н18.

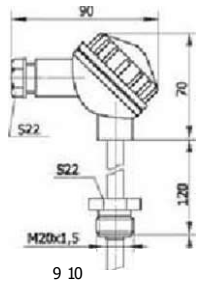
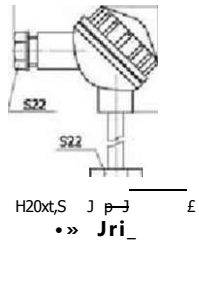
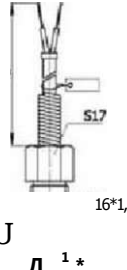
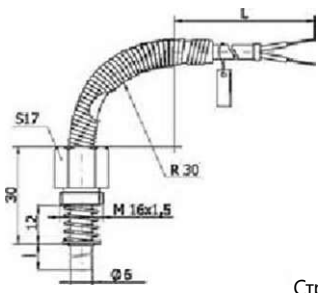
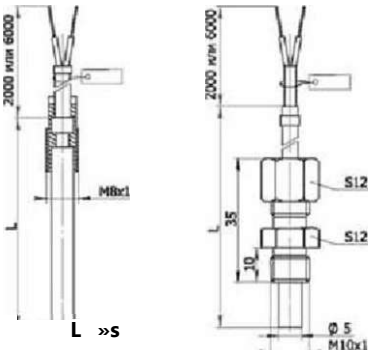
ТХА/ТХК-1393

Защитная арматура - без штуцера, материал - сталь 12Х18Н10Т 0 10 мм. Материал головки - термостойкая пластмасса. Термоэлектроды 0 0,7 мм. или термопарный кабель. Рабочий спай изолирован. Условное давление измеряемой среды $P_u=0,4$ МПа. Конструкция аналогична ТХА/ТХК-0193, но 2 чувствительных элемента.

ТХА/ТХК-1393А

То же, что ТХА/ТХК-1393, но материал защитной арматуры - сталь 08Х13,

Датчики температуры непрерывного действия

тип и исполнение датчиков	измеряемые среды, диапазон измерения температуры	конструктивные особенности	ВИД
ТХА/ТХК-1393-01		То же, что ТХА/ТХК-1393, но защитная арматура - со штуцером М20Х1,5. Условное давление измеряемой среды $P_y=6,3$ МПа.	
ТХАДХК-1393-01А	Газообразные и жидкие химически неагрессивные и агрессивные среды, не взаимодействующие с материалом термоэлектродов и не разрушающие материал защитной арматуры. Диапазон измерения: -40...+500°С для ТХК, -40...-800°С для ТХА.	То же, что ТХА/ТХК-1393-01, но материал защитной арматуры - сталь 08Х13.	
ТХА/ТХК-1393 -02		То же, что ТХАДХК-1393, но защитная арматура со штуцером М20Х1,5 и с угонением защитной арматуры в зоне измерения до 0,8 мм. (малоинерционные). Условное давление измеряемой среды $P_y=6,3$ МПа.	
ТХА/ТХК-139 3-0 2А		То же, что ТХА/ТХК-1393-02, но материал защитной арматуры - сталь 08Х13.	
ТХА/ТХК-0193 -04	Корпуса и головки термогласта атоматов (червячных пресса для переработки пластмасс и резиновых смесей). ТХК-0193-04 дополнительно - поверхности тверды* тел. Диапазон измерения: -40...+400°С.	Без головки. Защитная арматура - прямая со штуцером М16Х1,5 и пружиной для обеспечения надежного контакта с измеряемой поверхностью. Материал - сталь 12Х18Н10Т 0,6 мм. Соединяются с прибором кабелем СФ КЭ (ХА) для ТХА или СФ КЭ (ХК) для ТХК сечением жил по 0,5 мм ² длиной 2 м. или 6 м. Термоэлектроды 0,05 мм. Рабочий спай ТХА-0193-04 изолирован, ТХК-0193-04 не изолирован.	
ТХА/ТХК-0193-04С		То же, что ТХА/ТХК-0193-04, но арматура изогнута под углом 90 градусов по R30.	
ТХК-0193-05	Малогабаритные подшипники и поверхности твердых тел, работающих в масляной среде в условия* повышенной вибрации, атак же корпуса и головки термостатов (червячных прессов и резиновых смесей). Диапазон измерения: -40...+20°С для ТХК-0193-05, -40...+400°С для ТХК-0193-05.	без головки. Защитная арматура - прямая со штуцером М8Х1. Материал - сталь 12Х18Н10Т 0,5 мм. Соединяются с прибором кабелем компенсационным из термоэлектродной проволоки 0,05 мм с фторопластовой изоляцией и наружной оболочкой из фторопластовой трубки длиной 2м. или 6 м. Термоэлектроды 0,05 мм. Рабочий спай не изолирован.	
ТХК-0193-06		То же, что ТХК-0193-05, но штуцер передвижной М10Х1.	

Стр. 114

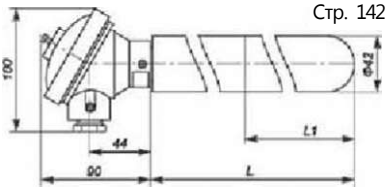
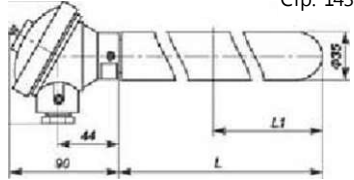
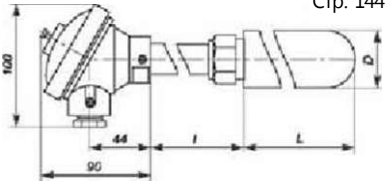
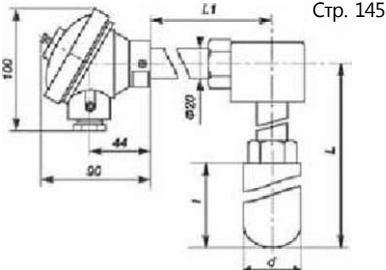
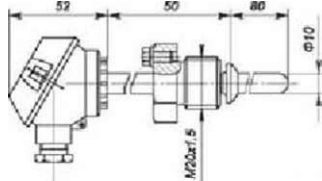
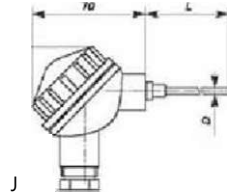
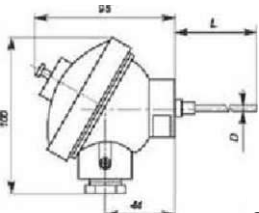
Стр. 115

Стр. 120

Стр. 121

Стр. 122

Датчики температуры непрерывного действия

тип и исполнение датчиков	измеряемые среды, диапазон измерения температуры	конструктивные особенности	ВИД
ТХА-0196-Е			 <p style="text-align: right;">Стр. 142</p>
ТХА-0196-ЕМ		<p>Материал головки — алюминиевый сплав. Защитная арматура - без штуцера. 8 качестве защитной арматуры погружаемой части применен чехол импортного производства из специального чугуна с неметаллическим покрытием. В качестве чувствительного элемента применен импортный термопарный кабель 1-го класса.</p>	 <p style="text-align: right;">Стр. 143</p>
ТХА-0196-ЕМ10	<p>Расплавы алюминия и алюминиевых сплавов. Диапазон измерения 0...+ 900°C</p>	<p>ТХА-0196-ЕМ10 может изготавливаться с чехлом диаметром 42 или 35 мм.</p>	 <p style="text-align: right;">Стр. 144</p>
ТХА-0196С-Е		<p>Материал головки — алюминиевый сплав. Защитная арматура - под углом 90 градусов, В качестве защитной арматуры погружаемой части применен чехол импортного производства из специального чугуна с неметаллическим покрытием 42мм или d35 мм. В качестве чувствительного элемента применен импортный термопарный кабель 1-го класса.</p>	 <p style="text-align: right;">Стр. 145</p>
ТХА-0193-01К-СФ	<p>Газообразные и жидкие, химически не агрессивные и агрессивные среды, не взаимодействующие с материалом термоэлектродов и не разрушающие материал защитной арматуры. Диапазон измерения -40...+ 900°C</p>	<p>Материал головки — алюминиевый сплав. Защитная арматура- со штуцером М22х1,5, материал сталь 10Х17Н13М2Т. В качестве чувствительного элемента применен аысохостабильный импортный термопарный кабель 1-го класса. Герметичны к измеряемой среде (Р_у=9,0 МПа).</p>	 <p style="text-align: right;">Стр.89</p>
ТХА/ТХК/ТНК/ТЖК-0193-08К	<p>Газообразные и жидкие, химически не агрессивные и агрессивные среды, не взаимодействующие с материалом термоэлектродов и не разрушающие материал защитной арматуры. Диапазон измерения -40...+ 1100*С8 зависимости от исполнения</p>	<p>Материал головки: - для ТХА/ТХК/ТННДЖК-0193-08К — термостойкая пластмасса, - для ТХА/ТХК/ТНН/ТЖК-1193-08К — алюминиевый сплав В качестве чувствительного элемента применен высокостабильный импортный термопарный кабель d* 1,5..6 мм. Кабель 4,5 мм и 6 мм с!ЧЭ или 2 ЧЭ. Материалы оболочек кабелей в зависимости от исполнения: AISI321, Inconel 600 (Т5), AISI 310 (Т6), Nicrobel.</p>	 <p style="text-align: right;">Стр. 152</p>
ТХАДХК/ТНН/ТЖК-Ш3-08К			 <p style="text-align: right;">Стр. 152</p>

Датчики температуры непрерывного действия

тип и исполнение датчиков	измеряемые среды, диапазон измерения температуры	конструктивные особенности	ВИД
ТНН-0199-К-Т1 ТНН-0199-К-Т3	Газообразные и жидкие, химически неагрессивные и агрессивные среды, не разрушающие материал защитной арматуры.	материал головки —алюминиевый сплав, материал защитной арматуры - сталь 10Х23Н18 (Т1), сплав ХН45Ю (Т3). В качестве чувствительного элемента применен импортный термопарный кабель 1-го класса. Рабочий спай изолирован.	
ТЖ-0199-01К-Т1 ТНН-0199-01К-Т3	Диапазон измерения для ТНН-0199-К-Т1 -40...+1000°С (t ном. +800°С) для ТНН-0199-К-Т3 -40...+1250°С (t ном. +1000°С) ТН Н-Q19901К-Т1 -40...+1000°С (t ном. = +800°С) ТН Н-0199-01К-Т3 40...+1250°С (t ном. = +1000°С)	Материал головки —алюминиевый сплав. Материал защитной арматуры - сталь 10Х23Н18 (Т1), сплав ХН45Ю (Т3). Защитная арматура с приваренным штуцером. В качестве чувствительного элемента применен импортный термопарный кабель 1-го класса. Рабочий спай изолирован.	
ТНН-0499-01К-Т ТН Н-G499-01К-Т3	Газообразные и жидкие, химически неагрессивные и агрессивные среды, не разрушающие материал защиты арматуры Газовые среды в печах огнеупорного производства.	Материал головки—алюминиевый сплав. материал защитной арматуры сталь 15Х25Т (Т1), сплав ХН45Ю (Т3). Погружаемая часть - чехол из керамики. В качестве чувствительного элемента применен импортный термопарный кабель 1-го класса. Рабочий спай изолирован.	"J s Г : :
ТНН-0499-03К-Т ТН К-0499-03К-Т3	Диапазон измерения -40...+1250°С (t ном. =+1000°С)	Материал головки—алюминиевый сплав. Материал защитной арматуры сталь 15Х25Т (Т), сплав ХН45Ю (Т3). Погружаемая часть - чехол из карбида кремния. В качестве чувствительного элемента применен импортный термопарный кабель 1-го класса. Рабочий спай изолирован.	8 J O ^ -

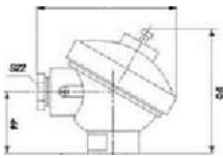
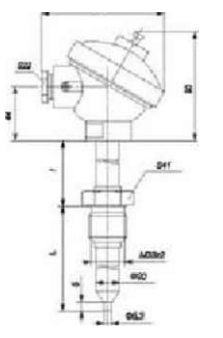
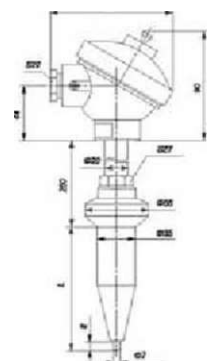
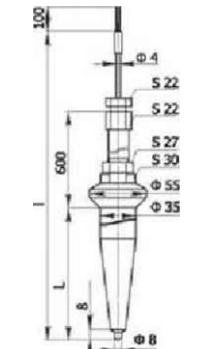
Стр. 165

Стр. 166

Стр. 169

Стр. 169

Датчики температуры непрерывного действия

тип и исполнение датчиков	измеряемые среды, диапазон измерения температуры	конструктивные особенности	ВИД
<p>ТХА-1292 ТХА-1592 ТХА-1292-К-Т ТНН-1292-К-Т1 ТХА-1592-К-Т ТНН-1592-К-Т1</p>	<p>Продукты сгорания жидкого или газообразного топлива в пульсирующем потоке, движущемся со скоростью до 170 м/с при рабочем давлении до 3 МПа и скорости изменения температуры среды до 150°С /мин (область применения - теплоэнергетика, газовая промышленность и другое). Диапазон измерения: д. л. ТХА 0...+900°С, для ТНН минус 40...+1250°С</p>	<p>Материал головки — алюминиевый сплав. Защитная арматура - без штуцера, с утонением до d5,3 мм. Условное давление измеряемой среды P_y=0,4 МПа. Материал защитной арматуры 12Х1ВН10Т, 15Х25Т (Т), 10Х23Н18 (Т1). Для ТХА-1292 и ТХА-1592 термоэлектроды d1,2 мм, рабочий спай не изолирован. Для ТХА-1292-К-Т, ТНН-1292-К-Т1 - термопарный кабель с 1 ЧЭ, рабочий спай изолирован. Для ТХА-1592-К-Т, ТНН-1592-К-Т1 - термопарный кабель с 2 ЧЭ рабочий спай изолирован.</p>	
<p>ТХА-1292-01 ТХА-1292-01К-Т ТЖ-1292-01К-Т1</p>	<p>Диапазон измерения: д. л. ТХА 0...+900°С, для ТНН минус 40...+1250°С</p>	<p>Материал головки — алюминиевый сплав. Защитная арматура — без штуцера, с утонением до d5,3 мм. Условное давление измеряемой среды P_y=6,3 МПа. Расстояние от штуцера до головки L1=160 мм. Для ТХА-1292-01 термоэлектроды d1,2 мм, рабочий спай не изолирован. Для ТХА-1292-01К-Т, ТНН-1292-01К-Т1 - термопарный кабель с 1 ЧЭ, рабочий спай изолирован. Расстояние от штуцера до головки L1=320 мм. Для ТХА-1292-02 термоэлектроды d1,2 мм, рабочий спай не изолирован. Для ТХА-1292-02К-Т, ТНН-1292-02К-Т1 - термопарный кабель с 1 ЧЭ, рабочий спай изолирован. Расстояние от штуцера до головки L1=160 мм. Для ТХА-1592-01 термоэлектроды d1,2 мм, рабочий спай не изолирован. Для ТХА-1592-01К-Т, ТНН-1592-01К-Т1 - термопарный кабель с 2 ЧЭ, рабочий спай изолирован. Расстояние от штуцера до головки L1=320 мм. Для ТХА-1592-02 термоэлектроды d1,2 мм, рабочий спай не изолирован. Для ТХА-1592-02К-Т, ТНН-1592-02К-Т1 - термопарный кабель с 2 ЧЭ, рабочий спай изолирован.</p>	
<p>ТХА-1292-02 ТХА-1292-02К-Т ТНН-1292-02К-Т1</p>	<p>Диапазон измерения: д. л. ТХА 0...+900°С, для ТНН минус 40...+1250°С</p>	<p>Защитная арматура - без штуцера с конусообразным наконечником Ø 35 мм., материал - сталь 12Х1МФ. Материал головки - алюминиевый сплав. Для ТХА-1292-03 рабочий спай не изолирован. Для ТХА-1292-03-К рабочий спай изолирован. Условное давление измеряемой среды P_y=25,5 МПа.</p>	
<p>ТХА-1292-03 ТХА-1292-03-К</p>	<p>Перегретый пар в пульсирующем потоке, движущемся со скоростью до 50 м/с при давлении до 25,5 МПа Диапазон измерения: -Ю...+600°С</p>	<p>Без головки. Защитная арматура - без штуцера, гильза имеет конусообразный наконечник Ø 35мм. Материал - сталь 12Х1МФ, труба Ø 20 мм., материал - сталь 12Х18Н10Т. Крепление к контролируемому агрегату сваркой по Ø 55 мм. Сменная термометрическая вставка - термопарный кабель длиной 20 или 30 м. Рабочий спай не изолирован. Условное давление измеряемой среды P_y=25,5 МПа.</p>	
<p>ТХА-1292-04</p>			

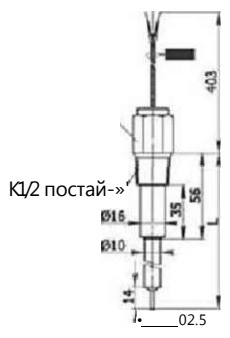
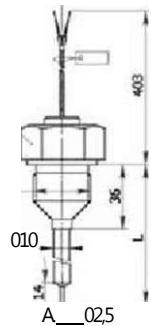


Стр. 123

Стр. 125

Стр. 126

Стр. 95

Датчики температуры непрерывного действия

тип и исполнение датчиков	измеряемые среды диапазон измерения температуры	конструктивные особенности	вид	
ТХА-0194		Без головки, с кабельным выводом длиной 360 мм. Защитная арматура - с конической резьбой К Уг по ГОСТ 6111-52, материал - сталь 12Х18Н10Т, рабочий коней 0 2,5 мм, остальное 0 10 и 16 мм. Термоэлектроды 0 0,5 мм. (материал: сплав хромель - сплав алюмель). Рабочий спай не изолирован. Условное давление измеряемой среды Ру=4 МПа.		Стр. 127
ТХА-0194-01		То же, что ТХА-0194, но термоэлектроды - кабель К1МС (ХА) сечением жил по 0,06 мм ² Рабочий спай изолирован.		
ТХА-0194-02	Продукты сгорания а газоперекачивающих агрегата* ГПА-25/76, в импортных агрегатах	То же, что ТХА-0194, но защитная арматура - СО шуццером М33Х2,		Стр. 128
ТХА-0194-03	компрессорных станций магистральных газопроводов при скорости потока перед	То же, что ТХА-0194-01, но защитная арматура - со шуццером М33Х2.		
ТХА-0194-04	защитным экраном рабочего конца датчика до 70 м/с. Область применения: теплоэнергетика, газовая промышленность и другое.	То же, что ТХА-0194, но с головкой. Материал головки - алюминиевый сплав.		Стр. 129
ТХА-0194-05	диапазон измерения; 0..+600°С	То же, что ТХА-0194-01, но с головкой. Материал головки - алюминиевый сплав.		
ТХА-0194-06		То же, что ТХА-0194-02, но с головкой. Материал головки - алюминиевый сплав.		Стр. 130
ТХА-0194-07		То же, что ТХА-0194-03, но с головкой. Материал головки - алюминиевый сплав.		
ТХА-0297-00С	Газовые потоки больших (до 300 м/с) скоростей при наличии на объекте вибраций и ударных воздействий (синусоидальных ибраций частотой 10...40 Гц при амплитуде ускорения до 49 м/с ² , с амплитудой смещения до 0,35 мм.)	Без головки, с кабельным выводом длиной 750 мм. Защитная арматура - изогнутая под углом 90 градусов, с накидной гайкой М12Х1 и опорным конусом, материал - сталь ХН45Ю, рабочий конец 0 7 мм. Термоэлектроды 0 1,2 мм. Рабочий спай не изолирован от измеряемой среды, но изолирован от защитной арматуры. Не герметичны к измеряемой среде.		
ТХА-0297-02С		То же, что ТХА-0297-00С, но рабочий конец 0 8 мм.		

Датчики температуры непрерывного действия

тип и исполнение датчиков	измеряемые среды диапазон измерения температуры	конструктивные особенности	Вид
ТХА 0297 01	Область применений: теплоэнергетика, газовая промышленность и другое. Диапазон измерения: 0...+1000°С	То же, что ТХА-0297-00С, но защитная арматура прямая.	
ТХА-0297-03	То же, что ТХА-0297-01, но рабочий коней 0 8 мм.	То же, что ТХА-0297-01, но рабочий коней 0 8 мм.	
ТХА-0495	Агрессивные среды в доменном производстве: колошниковый и периферийный газы, кладка шахты доменной печи. Диапазон измерения: -40...,+1000°С	Защитная арматура - без штуцера, материал - 15Х25Т0 20 мм. Материал головки - алюминиевый сплав. Термоэлектроды 0 3,2 мм. Рабочий спай изолирован. Условное давление измеряемой среды $P_u=1,6$ МПа,	
ТХА-0495-01	То же, что и ТХА-0495, но защитная арматура со штуцером М3Х2.	То же, что и ТХА-0495, но защитная арматура со штуцером М3Х2.	
ТХА-0495-02	То же, что и ТХА-0495, но защитная арматура с коническим соединением.	То же, что и ТХА-0495, но защитная арматура с коническим соединением.	<p>Стр. 133 Стр. 134 Стр. 135</p>
ТХА-1395 ТХА-1395-01 ТХА-1395-02	То же, что и ТХА-0495, ТХА-0495-01, ТХА-0495-02 соответственно, но 2 чувствительных элемента.	То же, что и ТХА-0495, ТХА-0495-01, ТХА-0495-02 соответственно, но 2 чувствительных элемента.	<p>Стр. 135</p>

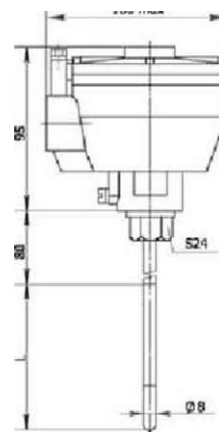
Датчики температуры непрерывного действия

тип и исполнение датчиков измеряемые среду, диапазон измерения температуры

конструктивные особенности

ТХА/ТХК-0595

Взрывозащищенное исполнение.
Вид взрывозащиты - "взрывонепроницаемая оболочка". Маркировка взрывозащиты • *IExd|ICT5X" по ГОСТ 12.2,020.
Защитная арматура - без штуцера, материал - сталь 10X17Н13М2Т или 12X18Н10Т 0 8 мм.
Материал головки - алюминиевый сплав.
Термоэлектроды 0 0,5 мм.
Рабочий спай изолирован.
Условное давление измеряемой среды $P_u=1$ МПа.

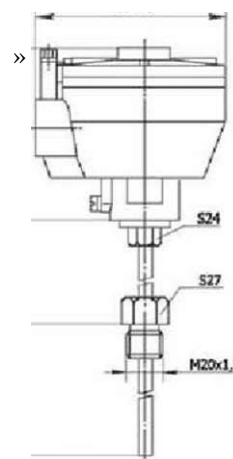


Стр. 136
размер указан с учетом кабельного ввода

ТХА/ТХК-05954J1

Газообразные и жидкие среды во взрывоопасных зонах или помещениях, где могут содержаться аммиак, азотоводородная смесь, природный газ и продукты его сгорания, углекислый газ, конвертированный газ и его компоненты, м оксид азота и иновый раствор с агрессивными примесями сероводорода и сернистого ангидрида в допустимых пределах по ГОСТ 12.1.005. Кратковременно (до 4 часов) допускается эксплуатация при концентрации примеси сероводорода до 100 мг/м³ или сернистого ангидрида до 200 мг/м³.
Диапазон измерения:
0...+500°С для ТУК,
0...+800°С для ТХА.

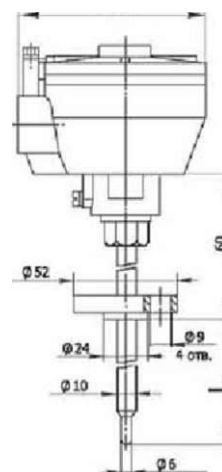
То же, что и ТХА/ТХК-0595, но защитная арматура со штуцером М20х1,5.
Условное давление измеряемой среды $P_u=2,5$ МПа.



Стр. 137

ТХД/ТХК-0595-02

То же, что и ТХА/ТХК-0595, но защитная арматура 0 Ю мм. с фланцем 0 52 мм. и с утонением арматуры в зоне измерения до 0 6 мм. на длине 10 мм.
Условное давление измеряемой среды $P_u=2,5$ МПа.

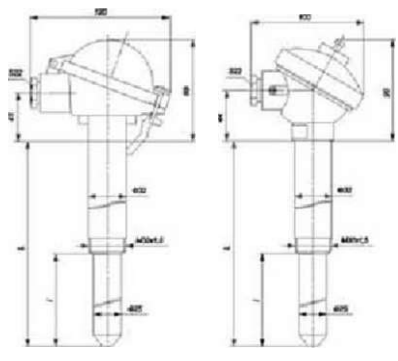
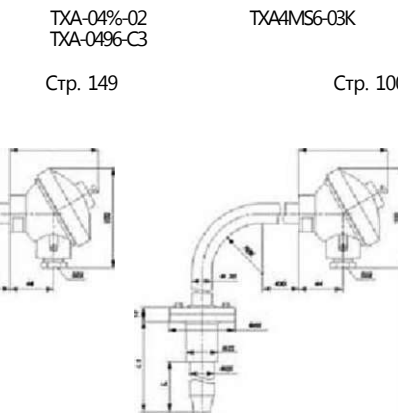
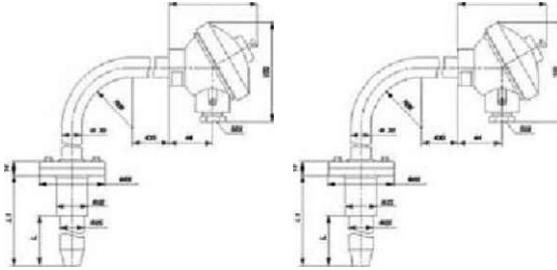
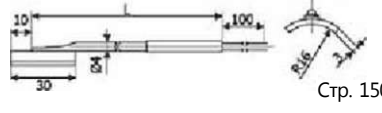

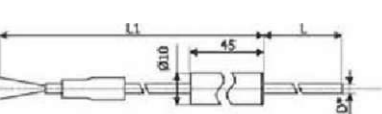
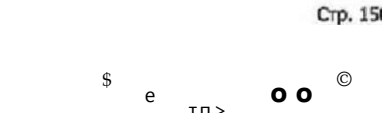





Стр. 138

Датчики температуры непрерывного действия

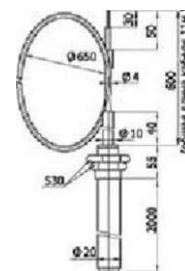
тип и исполнение датчиков	измеряемые среды, диапазон измерения температуры	конструктивные особенности	ВИД
ТХА-0196	Расплавы цветных металлов (меди, алюминия) и их сплавов, и другие расплавы, не разрушающие материал защитной арматуры. Диапазон измерения: С...+ 1000°С	Защитная арматура - без штуцера, материал - сталь 15Х25Т 0 20 мм. Погружаемая часть - боросилицированный графит БСГ-30 0 42 мм. Материал головки - алюминиевый сплав. Термоэлектроды 0 3,2 мм. Рабочий спай изолирован. Условное давление измеряемой среды $P_u=6,3$ МПа.	Стр. 140
ТХАС196С	Газовые среды в печах, расплавы цветных металлов и их сплавов, другие расплавы, не разрушающие материал защитной арматуры, диапазон измерения: • для ТХА-019С-СК - 0...+ 1000 - для ТНН-0196-СК - 0...+1300	То же, что ТХА-0196, но защитная арматура изогнутая лод углом 90 градусов. Термоэлектроды 0 1,0 мм.	Стр. 141
ТХА/ТНН-0196-СК	Расплавы цветных металлов (меди, алюминия) и их сплавов, и другие расплавы, не разрушающие материал защитной арматуры, диапазон измерения: • для ТХА-019С-СК - 0...+ 1000 - для ТНН-0196-СК - 0...+1300	Материал головки алюминиевый сплав. Чувствительный элемент изготовлен на базе термопарного кабеля. В качестве защитной арматуры применен чехол из боросилицированного графита марки БСГ-30.	Стр. 97
ТХА-0196-01	Расплавы цветных металлов (меди, алюминия) и их сплавов, и другие расплавы, не разрушающие материал защитной арматуры среды, содержащие оксиды цинка и других цветных металлов, пары серной кислоты. Диапазон измерения: 0...+1200%	Защитная арматура - без штуцера, материал - сталь 12Х18Н10Т 0 20 мм. Погружаемая часть - боросилицированный графит БСГ-30 0 42 мм. с внутренним керамическим чехлом 0 20 мм. Материал головки - алюминиевый сплав. Термоэлектроды 0 3,2 мм. Рабочий спай изолирован.	Стр. 146
ТХА/ТНН-0196-К ТХАДНН-0196-01К	Газовые среды в печах, расплавы цветных металлов и их сплавов, другие расплавы, не разрушающие материал защитной арматуры. Диапазон измерения: - для ТХА-0195К - 0...+1000 - для ТХА-0196-01К - 0...+1150 - для ТНН - 0...+1300	Материал головки алюминиевый сплав. Чувствительный элемент изготовлен на базе термопарного кабеля. В качестве защитной арматуры применен чехол из боросилициро ванного графита марки БСГ-30. В исполнениях ТХА/ТНН-0196-01К чувствительный элемент дополнительно защищен внутренним керамическим чехлом.	Стр. 97 Стр. 98
ТХА-0496	Газовые среды в обжиговых печах огнеупорного производства Диапазон измерения: 0...+1200%	Защитная арматура - без штуцера, материал - сталь 15Х25Т или сталь ХН78Т (ХН45Ю) 0 30 мм. Погружаемая часть - керамика. Термоэлектроды 0 3,2 мм. Конструкция с транспортным чехлом. Не герметичны к измеряемой среде. Примечание: датчики с неразборной конструкцией, герметичные к измеряемой среде до $P_u=0,4$ МПа с засыпкой арматуры минеральной изоляцией и заливкой эпоксидным компаундом изготавливаются по спецзаказу.	Стр. 147
ТХА-0496-01 ТХА-0496-01К		То же, что ТХА-0496, но герметизация (до $P_u=0,4$ МПа) осуществляется уплотняющей прокладкой из резиновой смеси. Засыпка минеральной изоляции отсутствует. В ТХА-0496-01К чувствительный элемент изготовлен на базе термопарного кабеля.	ТХА-0496 ТХА-0496-01 ТХА-0Т35-01К

Датчики температуры непрерывного действия

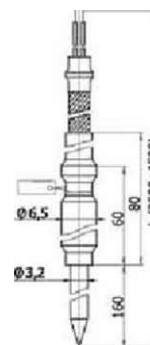
тип и исполнение датчиков	измеряемые среды, диапазон измерения температуры	конструктивные особенности	вид
ТХА-0435-02		То же, что ТХА-0496, но материал защитной арматуры - сталь ХХ5Ю 0 32 мм, погружаемая часть - самосвязанный карбид кремния СКК 0 25 мм.	Стр. 148 
ТХА-0455-03 ТХА 0436 03К	Газовые среды в обжигových печах огнеупорного производства, расплавы цветных металлов (неди, алюмининня) и их сплавов, другие расплавы, не разрушающие материал защитной арматуры. Диапазон измерения: 0...+1200°C	То же, что ТХА-0496-02, но герметизация (до Ру=0,4 МПа) осуществляется уплотняющей прокладкой из резиновой смеси. Засыпка минеральной изоляции отсутствует. В ТХА-0496-03К чувствительный элемент изготовлен на базе термопарного кабеля.	Стр. 149 
ТХА-0496С ТХА-Q496-К-С		То же, что ТХА-0496-02, но арматура изогнута под углом 90 градусов с фланцевым соединением. В ТХА-0496-К-С чувствительный элемент изготовлен на базе термопарного кабеля.	Стр. 100 
КТХА/КТХК-0299	Поверхности твердых тел (промышленных агрегатов), газообразные и жидкие химические неагрессивные среды.	Термопарный кабель в минеральной изоляции с оболочкой из стали 12Х18Н10Т (АISI 321) с плоской контактной пластиной 20х30 мм толщиной 3 мм из стали 12Х1ИН10Т. Рабочий спай не изолирован.	Стр. 150 
КТХА/КЛЖ-0299-01	Диапазон измерения:	То же, что и КТХА/КТХК-0299, но контактная пластина выгнута по R16.	Стр. 150 
КТХА/КТХК/КТЖК /КТНН-0299-02	КТХА-0299-00, -01, -03, -06: •40...+ 800°C	Термопарный кабель в минеральной изоляции с оболочкой из стали 12Х18НЮТ (АISI 321) Рабочий спай изолирован. Для КТНН-0299-02 оболочка NiCrobel.	Стр. 150 
КТХА/КТЖК-0299-02-Т5	КТХА-0299-02-Т5, -03 Т5, -06-15: для каб. d1,5; d2; d3	То же, что и КТХА/КТЖК-0299-02, но оболочка кабеля — сплав Inconel 600.	Стр. 150 
КТХА/КТХК/КТЖК /КТНН-0299-03	-40...+ 1000°C для Ка6.d4; d4,5; d6	Термопарный кабель в минеральной изоляции с оболочкой из стали 12Х1ВН10Т (АISI 321) с удлинительным кабелем. Рабочий спай изолирован. Для КТНН-0299-03 оболочка кабеля - NiCrobel.	Стр. 150 
КТХА/КТЖК-0299-03-Т5	КТХК-0299-00, -01, -02, -03, -05: -40...+600°C	То же, что и КТХА/КТЖК-0299 03, но оболочка кабеля — сплав Inconel 600.	Стр. 150 
КТХА/КТХК/КТЖК /КТНН-0299-06	КТНН-0299-00, -01, -02, -03, 06: -40...+ 1250°C	С термопарным разъемом. Для КТНН-0299-06 оболочка NiCrobel.	Стр. 150 
КТХА/КТЖК-0299-06-Т5	КТЖК-0299-02, -03, -06: -40...+ 750°C	То же, что и КТХА/КТЖК-0299-06, но оболочка кабеля — сплав Inconel 600.	Стр. 150

Датчики температуры непрерывного действия

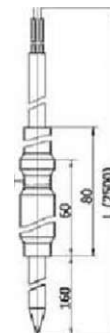
тип и исполнение датчиков	измеряемые среды, диапазон измерения температуры	конструктивные особенности
ТХА-0499	Продукты сгорания газообразного топлива при добыче и переработке нефти (факел). Диапазон измерения: $\wedge 0...+100\text{tF}$ (кратковременно - до $+120\text{tF}$)	Без головки. Материал монтажной части защитной арматуры - сталь ЮН78Г 0 20 мм. Термоэлектроды 0 3,2 мм. Термопарный кабель 0 4 мм, длиной 11 м. и более (по желанию заказчика). Оболочка кабеля - сталь 12Х18Н10Т (А3S1321). Рабочий спай изолирован. Условное давление измеряемой среды $P_u=4$ МПа.
ТХА/ТХК-0395		Без головки. Защитная арматура в виде иглы 0 3,2 мм. материал - сталь 12Х18Н10Т, Кабель СФ Ю (ХК) для ТХК или СФ КЭ (ХА) для ТХА сечением жил по 0,5 мм ² , длиной 2,5 м. Термоэлектроды 0 0,5 мм. Рабочий спай не изолирован. Условное давление измеряемой среды $P_u=0,4$ МПа,
ТХА/ТХК-0395-QI		То же, что ТХА/ТХК-0395, но кабель длиной 4,5 м.
ТХА/ТХ К-0 3 95 -03		То же, что ТХА/ТХК-0395, но рабочий спай изолирован,
ТХАДХК-0395-04	Пищевые и мясопродукты, колбасные изделия при их производстве, Диапазон измерения: $-50...+200^{\circ}\text{C}$	То же, что ТХА/ТХК-0395-03, но кабель длиной 4,5м.
ТХА/ТХ К-0395-02		То же, что ТХА/ТХК-0395, но кабель - проволока термоэлектродная 0 0,5 мм. с фторопластовой изоляцией и наружной оболочкой из фторопластовой трубки длиной 2,5 м.
ТХА/ТХК-0395-05		То же, что ТХА/ТХК-0395-02, но рабочий спай изолирован.
ТХА-0104	Температура в печах вакуум-нагреваемого гарнисажного перепада, а также газообразные и жидкие химически неагрессивные и агрессивные среды, не взаимодействующие с материалом термоэлектродов и не разрушающих материал защитной арматуры, Диапазон измерения: от -40 до $+800^{\circ}\text{C}$ (t ном.= $+500^{\circ}\text{C}$)	Защитная арматура - со штуцером М27х2 (вращающимся) материал - сталь 12Х18Н10Т <310 мм, материал головки - термостойкая пластмасса. Термоэлектроды 0 1,2 мм. Рабочий спай изолирован. Условное давление измеряемой среды 6,3 МПа.
ТХА-0104-01		То же, но штуцер М27х2 передвижной.
ТХА-0104-02		То же, что ТХА-0104, но защитная арматура 06 мм, термоэлектроды 0 0,5 мм, штуцер М27х2 вращающийся
ТХА-0104-03		То же, что ТХА-0104-02, но штуцер М27х2 передвижной.



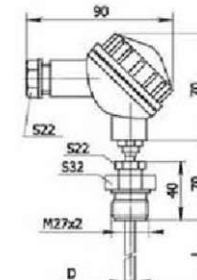
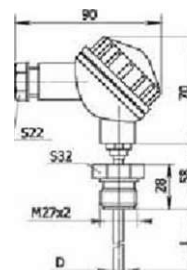
Стр. 153



Стр. 154



Стр. 155



Стр. 156

Датчики температуры непрерывного действия

ТХА/ТХК-0192-К

ТУ 311-00226253.026-2011

Измеряемые среды

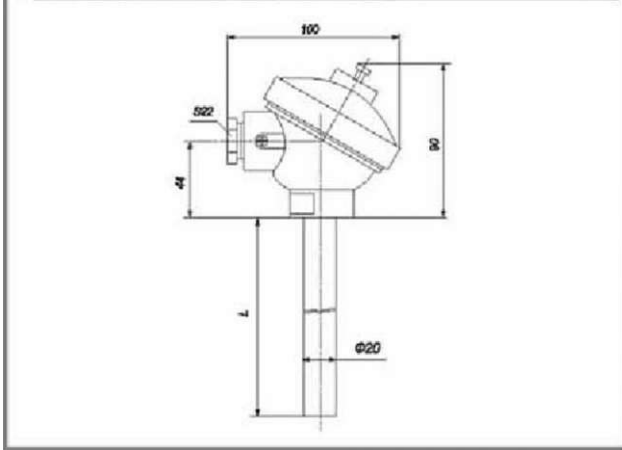
Газообразные и жидкие, химически неагрессивные и агрессивные среды, не взаимодействующие с материалом термоэлектродов и не разрушающие материал защиты арматуры.

Диапазон измерения

для ТХК-Q192-К -40...+6С>а⁴С (tНОМ.<=+450°С),
 для ТХА-0192-К -40...+800°С (tНОМ.=+600°С),
 для ТУА-0192-К-Т-40...+1000°С (t ном.=+а00°С>а),
 для ТХА-0192-К-Т1 -40...+1000°С (t ном.=+800°С),
 для ТХА-0192-К-Т2 -4D...+900°С (t ном.-+700°С).
 для ТХА 0192 К-Т3 40...+1100°С (tНОМ.=+1000°С).
 для ТХА-0192-К-Т4 -40...+900°С (t ном.=+700°С).



I Габаритные размеры, чертеж



¹ Номинальные статические характеристики по ГОСТ Р 8.585

для ТХА -К
 для ТЖ -L

V Класс допуска

для ТХА -1, 2
 для ТХК - 2

¹ Устойчивость к внешним воздействиям

По устойчивости к механическим воздействиям: вибропрочная группа F3 по ГОСТ P52931.
 По устойчивости к температуре и относительной влажности окружающего воздуха:
 - Д3 по ГОСТ 52931 (для обыкновенного и экспортного исполнения), нижнее значение температуры окружающего воздуха минус 60°С, верхнее значение температуры окружающего воздуха до ВtС.
 Степень защиты от воздействия воды и пыли: IP56.

тип и исполнение датчиков	конструктивные особенности	показатель тепловой инерции, с, не более	длина монтажной части L, мм	масса, кг
ТХА/ТХК-0192-К	Защитная арматура - без цпгучерэ, материал - сталь 12Х18НКFT и 20 мм, материал головки - алюминиевый сплав, в качестве чувствительного элемента применен импортный термопарный кабель 1го класса. Рабочий слой изолирован. Условное давление измеряемой среды Ру=0,4 МПа.			
ТХА-0192-К-Т	То же, что ТХА-Q 192-к, но для измерения высоких (до Ю00С) температур материал защитной арматуры - сталь 1SХ25Т.	180	250, 320, 400, 500, S30, а00, 1000, 1250, 1600, 2000, 2500, 3150	0,8-4,1
ТХА-0192-К-Т1	То же, что ТХА 0192-К, но материал защитной арматуры - сталь 1QХ23Н18.			
ТХА-0192-К-Т2	То же, что ТХА-0192-К, но материал защитной арматуры - сталь 08Х20Н14С2.			
ТХА-0192-К-Т3	То же, что ТХА-0192 К, но материал защитной арматуры - сплав ХН45Ю.			
ТХА-0192-К-Т4	То же, что ТХА-0192-К, но материал защитной арматуры - сталь 10Х17Н13М2Т.			

Примечание: допускается по шеи. заказу изготавливать изделие ТХА-0192-К-Т3 с материалом защитной арматуры сталь 1.4641 или отлив Incortel 601.

I Пример оформления заказа

ТХА-0192-К	2000	2	ДЗ	ТУ 311-00226253.026-2011	2 шт
1	2	3	4	5	5

- 3 - Тип и исполнение датчика
- 2 - Монтажная длина, L
- 3 - Класс допуска
- 4 - Климатическое исполнение
- 5 - Обозначение технических условий
- 6 - Количество

Датчики температуры непрерывного действия



TXA/TXK-0192-K-M1

ТУ 311-002262S3.026-2011

V Измеряемые среды

Газообразные и жидкие, химически неагрессивные и агрессивные среды, не взаимодействующие с материалом термоэлектродов и не разрушающие материал защитной арматуры.

Диапазон измерения

для TXK-0192-K-M1 -40...+600[°]C (Гном.=+450[°]C),
 для TXA-0192-K-M1 -40...+80 0[°]C (t ном.=+600[°]C),
 для TXA-0192-K-TM1 -40...+1000[°]C (t ном.=+800[°]C),
 для TXA-0192-K-T1M1 -40...+1000[°]C (t ном.=+300[°]C),
 для TXA-0192-K-T2M1 -40...+900[°]C (t НОН.=+800[°]q),
 для TXA-0192-K-T3M1 -40...+1100[°]C (t ном.=+1000[°]C),
 для TXA-0192-K-T4M1 -40...+900[°]C (t НОН.=+700[°]Q).

1 Номинальные статические характеристики по ГОСТ Р 8.585

для TXA-K
 для TXK-L

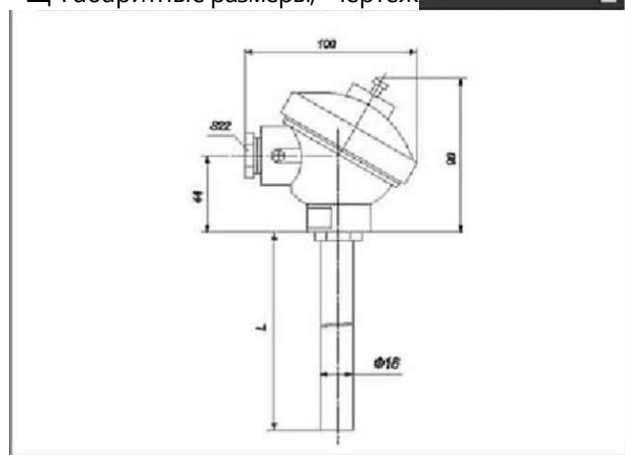
1 Класс допуска

для TXA - 1,2
 для TXK - 2

• I Устойчивость к внешним воздействиям

По устойчивости к механическим воздействиям: вибропрочная группа F3 по ГОСТ Р 52931.
 По устойчивости к температуре и относительной влажности окружающего воздуха: - ДЗ по ГОСТ 52931 (для обыкновенного и экспортного исполнения), нижнее значение температуры окружающего воздуха минус 60[°]C, верхнее значение температуры окружающего воздуха до К Ъ
 Степень защиты от воздействия воды и пыли: IP66.

Щ Габаритные размеры,- чертеж



тип и исполнение датчиков	конструктивные особенности	пок-ль тепловой инерции, с, не более	длина монтажной части L мм	насса, кг
TXA/TXK-0192-K-M1	защитная арматура - без штуцера, материал - сталь 12X18HФOT ® 16 мм, материал головки - алюминиевый сплав, в качестве чувствительного плена ига применен импортный термопарный кабель 1го класса. Рабочий спай изолирован. Условное давление измеряемой среды Pу=0,4 МПа.	90	400, 500, 630, 800, 1000, 1250, 1600, 2000, 2500, 3150	0,7-3,3
TXA-0192-K-TM1	То же, что TXA-0192-K-M1, но для измерения высоких (до Ю00 [°] C) температур - материал защитной арматуры - сталь 15X25T.			
TXA-0192-K-T1 M1	То же, что TXA-0192-K-M1, но материал защитной арматуры - сталь 10X23И18.			
TXA-0192-K-T2M1	То же, что TXA-0192-K-M1, но материал защитной арматуры - сталь 08X20H14C2.			
TXA-0192-K-T3M L	То же, что TXA-0192-K-M 1, но материал защитной арматуры - сплав ХН45Ю.			
TXA-0192-K-T4ML	То же, что TXA-0192-K-M1, но материал защитной арматуры - сталь 10X17H13MZT			

Примечание: допускается по апецзаказу изготавливать изделие TXA-0192-K-T3M1 с материалом защитной арматуры сталь 14841 или сплав Inconel 601.

1 Пример оформления заказа

TXA-0192-K-TM1	2000	2	ДЗ	ТУ 311-00226253.026-2011	2 шт
1	2	3	4	5	6

- 1 - Тип И исполнение датчика
- 2 - Монтажная длина, L
- 3 - Класс допуска
- 4 - Климатическое исполнение
- 5 - Обозначение технических условий
- 6 - Количество

ТХАХК-1392-К-М1

"ТУ 311-00226253.026-2011

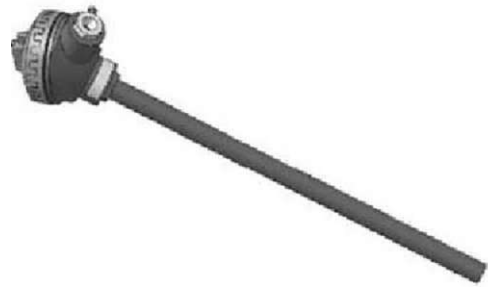
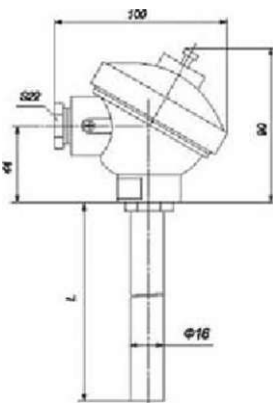
Щ Измеряемые среды

Газообразные и жидкие, химически неагрессивные и агрессивные среды, не взаимодействующие с материалом термоэлектродов и не разрушающие материал защитной арматуры.

Диапазон измерения

для ТХК-1392-К-М1 -40...-ЪвИТС (t ном = +450°С),
 для ТХА-1392-К-М1 -40... +800°С (t ном.=+600°С),
 для ТХА-1392-К-ТМ1 -4Q...+10Q0°С(tНОМ.=+800°С),
 для ТХА-1392-К-Т1М1-40...+1000°С (t ном = +800°С),
 для ТХА-1392-К-Т2М1 -40...+900°С (t ном.=+700°С).
 для ТХА-1392-К-Т3М1-40...+1100°С(t ном.=+1000°С),
 для ТХА-1392-К-Т4М1 -40...+900°С (t ном. = +700°Q,

1 Габаритные размеры, чертёж



ТХА, ТХК, ТЖК, ТНН

Номинальные статические характеристики по ГОСТ Р 8.585

для ТХА-К
 для ТХК-Л

Класс допуска

для ТХА - 1, 2
 для ТХК - 2

1 Устойчивость к внешним воздействиям

По устойчивости к нехимическим воздействиям: вибропрочная группа F3 по ГОСТ Р52931.
 По устойчивости к температуре и относительной влажности окружающего воздуха:
 - ДЗ по ГОСТ 52931 (для обыкновенного и экспортного исполнения), нижнее значение температуры окружающего воздуха минус 60°С, верхнее значение температуры окружающего воздуха до 85°С,
 Степень защиты от воздействия воды и пыли: IP66

тип и исполнение датчиков	конструктивные особенности	пок-ль тепловой HltOpt^WHf Cf не более	длина монтажной части L мм	масса, кг
ТХА/ТХК-1392-К-М1	Защитная арматура - без штуцера, материал - сталь 12Х18НЮТ016мм, материал головки - алюминиевый сплав, а качестве чувствительного элемента применен импортный термопарный кабель 1га класса. Рабочий спай изолирован. Условное давление измеряемой среды Ру=0,4 МПа. Конструкция арматуры аналогична ТХА/ТХК-0192-К-М1, но 2 чувствительных элемента	90	400, 500, 630, 800, 1000, 1250, 1600, 2000, 2500, 3150	0,7-3,3
ТХА-1392-К-ТМ1	То же, что ТХА- 139244-М 1, но для измерения высоких (до 100tft) температур - материал защитной арматуры - сталь 15Х25Т.			
ТХА-1392-К-Т1М1	То же, что ТХА-1392-К-М1, но материал защитной арматуры - сталь 10Х23Н38.			
ТХА-1392-К-Т2М1	То же, что ТХА-1392-К-М1, но материал защитной арматуры - сталь 08Х20Н14С2.			
ТХА-1392-К-Т3М1	То же, что ТХА-1392-К-М1, но материал защитной арматуры - сплав ХН45Ю.			
ТХА-1392-К-Т4М1	То же, что ТХА-1392 -К-М1, но материал защитной арматуры - сталь 10Х17Н13М2Т.			

Примечание: допускается по спецзаказу изготавливать изделие ТХА-1392-К-Т3М1 с материалом защитной арматуры сталь 1.4841 или сплав Inconel 601.

1 Пример оформления заказа

ТХА-1392-К-ТМ1	2000	2	ДЗ	ТУ 311-00226253.026-2011	2 шт
1	2	3	4	5	6

- 1 - Тип и исполнение датчика
- 2 - Монтажная длина, L
- 3 - Класс допуска
- 4 - Климатическое исполнение
- 5 - Обозначение технических условий
- 6 - Количество

Датчики температуры непрерывного действия



TXA-0192-CK

ТУ 311-0022625026-2011

Измеряемые среды

Газообразные и жидкие, химически неагрессивные и агрессивные среды, не взаимодействующие с материалом термоэлектродов и не разрушающие материал защитной арматуры.

Диапазон измерения

для TXA-0192-CK-T-40...+1000°C (t ном.=+800°Сх
для TXA-0192-CK-T1-40...+1000°C (t ном. =+800°С),
для TXA-0192-CK-T2-40...+900°C (Сном.=+700°С).

Ч Номинальные статические характеристики по ГОСТ Р 8.585

для TXA-K

. Класс допуска

1,2

Ч Устойчивость к внешним воздействиям

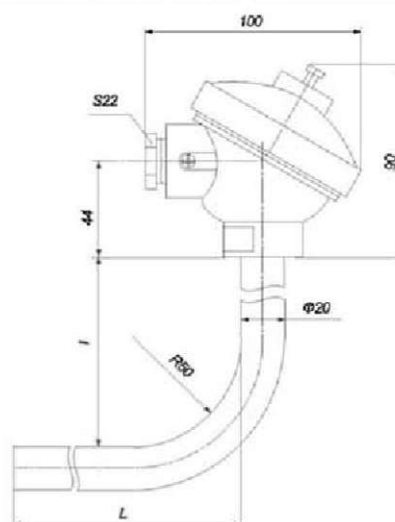
По устойчивости к механическим воздействиям: вибропрочная группа F3 по ГОСТ Р 52931.

По устойчивости к температуре и относительной влажности окружающего воздуха:

- ДЗ по ГОСТ 52931 (для обыкновенного и экспортного исполнения), нижнее значение температуры окружающего воздуха минус 60°C, верхнее значение температуры окружающего воздуха до 85°C.

Степень защиты от воздействия воды и пыли: IP66.

Габаритные размеры, чертёж



тип и исполнение датчиков	конструктивные особенности	пок-ль тепловой инерции, с, не более	длина монтажной части L (l) мм	масса, кг
TXA-0192-CK-T	Защитная арматура - без штуцера, материал - сталь 15Х25Т, арматура изогнута под углом 90 градусов, материал головки - алюминиевый сплав. Чувствительный элемент изготовлен из импортного термопарного кабеля 1 класса. Рабочий стай изолирован. Условное давление измеряемой среды $P_u=0,4$ МПа.	180	500 (сноо); 1000 (800), 1600 (1250)	1,65-4,1
TXA-0192-CK-T1	То же, что TXA-0192 -CK-T, но материал защитной арматуры - сталь 10Х23Н18.			
TXA-0192-CK-T2	То же, что TXA-0192 -CK-T, но материал защитной арматуры - сталь 08Х20Н14С2.			

Примечание: допускается по спец. заказу изготавливать изделие TXA-0192-K-T3 с материалом защитной арматуры сталь 1,4841 или сплав Incond 601.

. Пример оформления заказа

TXA-0192-OC	500(400)	2	ДЗ	ТУ 311-00226253.026-2011	2 шт
1	2	3	4	5	6

1 - Тип и исполнение датчика

2 - Монтажная длина, l(l)

3 - Класс допуска

4 - Климатическое исполнение

5 - Обозначение технических условий

6 - Количество

Датчики температуры непрерывного действия

ТХА/ТХК-1192-К

ТУ 311-00226253.026-2011

1 Измеряемые среды

Газообразные и жидкие, химически агрессивные и агрессивные среды, не взаимодействующие с материалом термоэлектродов и не разрушающие материал защитной арматуры.

Диапазон измерения

для ТХК-1192-К -40...+500°C (t ном.=+450°C),
 для ТХА-1192-К -40...+800°C (t ном.=+600°C).
 Для ТХА-1192-К-Т-40...+1000°C (t ном. в +a0a°C),
 для ТХА-1192-К-Тt -40...+1000°C (t ном.=+tЮ°C),
 для ТХА-1192-К-Т2 -40...+900°C (t ном.=+700°C),
 для ТХА-1192-К-Т3 -40...+1100°C (t ном.+100D°Q,
 для ТХА-1192-К-Т4Н0...+900°C (t ном.=+700°C).



1 Номинальные статические характеристики по ГОСТ Р 8.585

для ТХА -К
 для ТХК-Л

V Класс допуска

для ТХА - 1, 2
 для ТХК - 2

1 Устойчивость к внешним воздействиям

По устойчивости к механическим воздействиям:
 вибропрочная группа F3 по ГОСТ P52931.
 По устойчивости к температуре и относительной влажности окружающего воздуха:
 - Д3 по ГОСТ 52931 (для обыкновенного и экспортного исполнения), нижнее значение температуры окружающего воздуха минус 60°C, верхнее значение температуры окружающего воздуха до 85°C
 Степень защиты от воздействия воды и пыли: IP56.

тип и исполнение датчиков	конструктивные особенности	показатель тепловой инерции, с, не более	длина монтажной части L, мм	масса, кг
ТХАЛХК-3192-К	Защитная арматура - по штуцеру М27Х2 приварным, материал - сталь 12Х18Н10Т 20 мм, материал головки - алюминиевый сплав. Чувствительный элемент изготовлен из импортного термопарного кабеля 1 класса, Рабочий спай изолирован. Условное давление измеряемой среды P _у =63 МПа.		160,200, 320,400, 500, 630, 800, 1250, 1600, 2000, 2500, 3150	0,9-4,5
ТХА-1192-К-Т	То же, что ТХА-1192-К, но для измерения высоких (до 1000°C) температур материал защитной арматуры - сталь 15Х25Т.	180		
ТХА-1192-К-Т1	То же, что ТХА-1192-К, но материал защитной арматуры - сталь 10Х23Н18.			
ТХА 1192 К-Т2	То же, что ТХА-1192-К, но материал защитной арматуры - сталь 03Х2QN14C2			
ТХА-1192-К-Т3	То же, что ТХА-1192-К, но материал защитной арматуры - сплав ХН45Ю.			
ТХА-1192-К-Т4	То же, что ТХА-1192-К, но материал защитной арматуры - сталь 10Х17Н13М2Т			

Примечание: допускается по своей заказу изготавливать изделие ТХА-1192-К-Т3 с материалом защитной арматуры сталь 1.4641 или сплав Inconel 631.

1 Пример оформления заказа

ТХА-1192-К-Т1	2000	2	Д3	ТУ 311-00226253.026-2011	2 шт
1	2	3	4	5	6

- 1 - Тип и исполнение датчика
- 2 - Монтажная длина, L
- 3 - Класс допуска
- 4 - Климатическое исполнение
- 5 - Обозначение технических условий
- 6 - Количество

Датчики температуры непрерывного действия

ТХА/ТХК-1192-К-М1

ТУ 311-00226253,026-2011

Ч Измеряемые среды

Газообразный и жидкие, химически неагрессивные и агрессивные среды, не взаимодействующие с материалом термоэлектронов и не разрушающие материал защитной арматуры.

I Номинальные статические характеристики по гост р в.585

для ТХА - К
для ТХК - L

Ч Класс допуска

для ТХА -1, 2
для ТХК 2

Устойчивость к внешним воздействиям

По устойчивости к механическим воздействиям: вибропрочная группа F3 по ГОСТ P52931.
По устойчивости к температуре и относительной влажности окружающего воздуха:
- ДЗ по ГОСТ 52931 (для обыкновенного и экспортного исполнения), нижнее значение температуры окружающего воздуха минус 60°C, верхнее значение температуры окружающего воздуха до 85°C,
Степень защиты от воздействия воды и пыли: IP66-

1 Показатель тепловой инерции

Не более 90 с.



тип и исполнение датчиков	конструктивные особенности	диапазон измеряемых температур *С (t номинальноеС)	длина монтажной части L мм	масса, кг
ТХА/ТХК-1192-К-М1	Защитная арматура - со штуцером М27х2 приварным, материал - сталь 12Х1ВН10Т 16 нн, материал головки - алюминиевый сплав, чувствительный элемент изготовлен из импортного термопарного кабеля 1 класса Рабочий спай изолирован, условное давление измеряемой среды Ру=6,3 мпа.	для ТХА от -40 до 800 (600) для ТХК от -ад до 600 (450)	160, 200, 250, 320 400, 500, 630, 800, 1000,1250, 1600,2000, 2500,3150.	0,88-3,56
ТХА-1192-КТМ1	То же, чтоТХА-1192-К-М1,но для изнерения высокихтемператур- материал защитной арматуры - сталь 15Х25Т.	от -40 до 1000 (800)		
ТХА-1192-К-Т1М1	то же, что ТХА-И92-К-М1, но материал защитной арматуры - сталь 10Х23Н38.	от -40 до 1000 (800)		
ТХА-1192-К-Т2М1	То же, что ТХА-1192 -К-М1, но материал защитной арматуры - сталь ОВХ20Н14С2.	от -40 до 900 (700)		
ТХА-1192-К-Т3М1	То же, что ТХА-1192-К-ТМ1, но материал защитной арматуры - солаа ХЖ5Ю.	от -40 до 1100 (1000)		
ТХА-1192-К-Т4М1	То же, что ТХА-1192-К-М1, но материал защитной арматуры - сталь 10Х17Н13М2Т.	от-40 до 900 (ТОО)		

Примечание: попускается по спецзаказу изготавливать изделие ТХА-1192-К-Т3М1 с материалом защитной арматуры паль 1.4641 или сплав Inconel 601.

Пример оформления заказа

ТХА-1192-К-М 1	2000	2	ДЗ	ТУ 311-00226253.026-2011	2 шт
1	2	3	4	5	6

- 1 - Тип и исполнение датчика
- 2 - Монтажная длина, L
- 3 - Класс допуска
- 4 - Климатическое исполнение
- 5 - Обозначение технических условий
- 6 - Количество

Датчики температуры непрерывного действия

ТХА/ТХК-1392- 01К -М1

ТУ 311 -00226253.026-2011



1 Измеряемые среды

Газообразные и жидкие, химически неагрессивные и агрессивные среды, не взаимодействующие с материалом термоэлектродов и не разрушающие материал защитной арматуры.



I Номинальные статические характеристики по ГОСТ Р 8.585

для ТХА -К
для ТХК -L

1 Класс допуска

для ТХА - 1, 2
для ТХК - 2

1 Устойчивость к внешним воздействиям

По устойчивости к механическим воздействиям:
вибропрочная группа F3 по ГОСТ Р 52931.
По устойчивости к температуре и относительной влажности окружающего воздуха:
- ДЗ по ГОСТ 52931 (для обыкновенного и экспортного исполнения), нижнее значение температуры окружающего воздуха минус 60°C, верхнее значение температуры окружающего воздуха до 85°C.
Степень защиты от воздействия воды и пыли: IP65.

Ч Показатель тепловой инерции

Не более 90 с.

тип и исполнение датчиков	конструктивные особенности	диапазон измеряемых температур *°C (С номинальное^)	длина монтажной части ЛНМ	наста, кг
ТХА/ТХК-1392-01К-М1	Защитная арматура - со штуцером М27х2 приварным, материал - сталь 12Х18Н10Т подбм, материал головки - алюминиевый сплав. Чувствительный элемент изготовлен из импортного термпарного кабеля 1 класса. Рабочий стай изолирован. Условное давление измеряемой феды Ру=6,3 МПа. Конструкция арматуры аналогична ТХА/ТХК-1192-К-М1, но 2 чувствительных элемента	для ТХА ОТ -10 до 800 (600) для ТХК ОТ -40 до 600 (450)		
ТХА-1392-01К-ТМ1	То же, что ТХА-1392-01К-М1 и для измерения высоких температур. Материал защитной арматуры - сталь 15Х25Т.	от -40 до 1000 (800)	160, 200, 250, 320	0,88-3,66
ТХА-1392-01К-Т1М1	То же, что ТХА-1392-01К-М1, но материал защитной арматуры - сталь 10Х23Н18.	от -40 до 1000 (800)	400, 500, 630, 800, 1000, 1250, 1600, 2000, 2500, 3150.	
ТХА-1392-01К-Т2М1	То же, что ТХА-1392-01К-М1, но материал защитной арматуры - сталь 08Х20Н14С2.	от -40 до 900 (700)		
ТХА 1392 01К Т3М1	То же, что ТХА-1392-01К- М1, но материал защитной арматуры - сплав ХН45Ю.	от -40 до 1100 (1000)		
ТХА-1392-01К-Т4М1	То же, что ТХА-1392-01 <-М1, но материал защитной арматуры - сталь 10Х17Н13М2Т,	от -40 до 900 (700)		

Примечание: допускается по спец. заказу изготавливать изделие ТХА-1392-01К-ТЭМ1 с материалом защитной арматуры сталь 1.4841 или сплав Инкоуге1601.

I Пример оформления заказа

ТХА-1392-01 К-М1	2000	2	ДЗ	ТУ 311-00226253.026-2011	2 шт
1	2	3	4	5	6

- 1 - Тип и исполнение датчика
- 2 - Монтажная длина, L
- 3 - Класс допуска
- 4 - Климатическое исполнение
- 5 - Обозначение технических условий
- 6 - Количество

Датчики температуры непрерывного действия



TXA/TXK

311-00226253.026-2011

Измеряемые среды

Газообразные и жидкие, химичео® неагрессивные и агрессивные среды, не взаимодействующие с материалом теэмсэлектродоз и не разрушающие материал защитной арматуры.

Диапазон измерения

для ТХК 1392 К -40...+600°C (t ном. = t 450°C),
 для ТХА- 1392-К -40...+800°C (t ном. =+600°C),
 Для ТХА 1392 К-Т -40...+IQWC (t ном. = + 800 °д,
 для ТХА- 1392-К-Т1 -40...+10С0°C (t ном. • + ВОСС),
 Для ТХА-1392-К-Т2 -40...+900°C (t ном. =+700°C),
 Для ТХА-1392-К-Т3 -40...+1100°C (t ном. =41000°C),
 Для ТХА-1392-К-Т4 -40...+90°C (t ном. =+700°C)

Номинальные статические характеристики по ГОСТ Р 8.585

для ТХА-К
 для ТХК -L

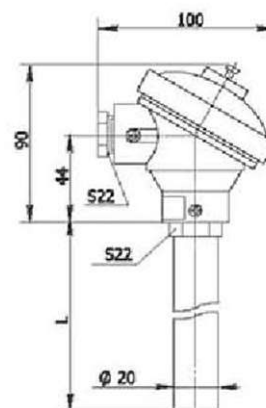
1 Класс допуска

для ТХА - 2
 для ТХК - 2

1 Устойчивость к внешним воздействиям

По устойчивости к механическим воздействиям: вибропрочная группа F3 по ГОСТ Р52931.
 По устойчивости к температуре и относительной влажности окружающего воздуха:
 - ДЗ по ГССТ 52931 (для обыкновенного и экспортного исполнения), нижнее значение температуры окружающего воздуха минус 60°C, верхнее значение температуры окружающего воздуха до 85%.
 Степень защиты от воздействия воды и пыли: IP66,

Габаритные размеры, чертеж



тип и исполнение датчиков	конструктивные особенности	мез-ль тепловой инерции, с, не более	длина монтажной части L мм	масса, кг
TXA/TXK-1392- K	Защитная арматура - без штуцера, материал - сталь 12X18H10T ©20 мм, материал головки • алюминиевый сплав. Чувствительный элемент изготовлен из импортного тернопарного кабеля 1 класса. Рабочий спай изолирован. Условное давление измеряемой среды Ру-0,4 МПа. Конструкция арматуры аналогична ТХА/ТХК-0192К, но 2 чувствительных элемента	1/Ю	400, 500,630, 800, Ю00,1250,1600, 2000,2500,3150	0,Б-+Д
ТХА-1392-К-Т	То же, что ТХА-1392-К, но для измерения высоких температур- материал защитной арматуры - сталь 15Х25Т.			
ТХА-1392-К-Т1	То же, что ТХА-1392-К, но материал защитной арматуры - сталь 10Х23418.			
ТХА-1392-К-Т2	То же, что ТХА-1392-К, но материал защитной арматуры - сталь 08Х20 Н14С2.			
ТХА-1392-К-Т3	То же, что ТХА-1392-К, но материал защитной арматуры - сплав ХН45Ю.			
ТХА-1392-К-Т4	То же, что ТХА-1392-К, но материал защитной арматуры - сталь 10Х17 Н1 3М2Т.			

примечание: допускается по спец заказу изготавливать изделие ТХА-1392-К-Т3 с материалом защитной арматуры сталь I.WM или сплав inoonel 601.

1 Пример оформления заказа

ТХА-1392-К	2000	2	дз	ТУ 311-00226253.026-2011	2 шт
1	2	3	4	5	5

- 1 - Тип и исполнение датчика
- 2 - Монтажная длина, L
- 3 - Класс допуска
- 4 - Климатическое исполнение
- 5 - Обозначение технических условий
- 6 - Количество

Датчики температуры непрерывного действия

ТХА/ТХК-1392-01К

ТУ 311-00226253.026-2011



1 Измеряемые среды

Газообразные и жидкие, химически неагрессивные и агрессивные среды, не взаимодействующие с материалом термоэлектродов и не разрушающие материал защитной арматуры.

I Диапазон измерения

Для ТХК-1392-01К -40...+500⁰С (t_{НОМ.}=+450⁰С),
 для ТХА-1392-01К -40...+800⁰С (t_{НОМ.}=+600⁰С),
 для ТХА-1392-01К-Т -40...+1000⁰С (t_{НОМ.}=+а00⁰С),
 для ТХА-1392-01К-Т1 -40...+1000⁰С (t_{НОМ.}=+800⁰С)₁
 для ТХА 1392 01К Т2 -40...+900⁰С (t_{НОМ.}=+700⁰С),
 для ТХА-1392-01К-Т3 -40...+110⁰С (t_{НОМ.}=+1000⁰С),
 для ТХА 1392 О1К Т4 -W...+900⁰С (t_{НОМ.}=+700⁰С)



I Номинальные статические характеристики по ГОСТ р 8.585

для ТХА -К
 для ТХК L

I Класс допуска

для ТХА-1,2
 для "ПСК-2"

Щ Устойчивость к внешним воздействиям

По устойчивости к механическим воздействиям:
 вибропрочная группа F3 по ГОСТ Р 52931.

По устойчивости к температуре и относительной влажности окружающего воздуха:

- Д3 по ГОСТ 52931 (для обыкновенного и экспортного исполнения), нижнее значение температуры окружающего воздуха минус 60⁰С, верхнее значение температуры окружающего воздуха до 85⁰С

Степень защиты от воздействия воды и пыли: IP66.

тип и исполнение датчиков	конструктивные особенности	показатель тепловой инерции, с, не более	длина монтажной части L мм	масса, кг
ТХА/ТХК1392 01К	Защитная арматура - со штуцером М27х2, материал - сталь 12Х18Н10Г 20 мн, материал головки- алюминиевый от ав. Чувствительный элемент изготовлен из импортного термостойкого кабеля 1 класса, (импортная высокостабильная проволока). Рабочий спай изолирован. Условное давление измеряемой среды Ру=6 ⁰ МПа. Конструкция арматуры аналогична ТХА/ТХК-И92-К, но 2 чувствительных элемента.	180	160,200,250, 320,400,500,630, 800,1000, 1250, 1600,2000, 2500,3150	0,9-4,5
ТХА-1392-01К-Т	То же, что ТХА-1392-01К, но для измерения высоких температур- материал защитной арматуры - сталь 15Х25Т,			
ТХА-1392-01К-Т1	То же, что ТХА-1392-01К, но материал защитной арматуры - сталь 10Х2 3Н18.			
ТХА-1392-01 К-Т2	То же, что ТХА-1392-01К, но материал защитной арматуры - сталь 08Х20Н14С2,			
ТХА-1392-01 К-Т3	То же, что ТХА-1392-01К, но материал защитной арматуры - сплав ХН45Ю.			
ТХА-1392-01 К-Т4	То же, что ТХА-1392-01 К, но материал защитной арматуры - сталь 10Х17Н13М2Т.			

Примечание: допускается по спец заказу изготавливать изделие ТХА-1392-01К-Т3 с материалом защитной арматуры сталь 1,4841 или сплав Inconel 601,

Пример оформления заказа

ТХА-1392-03 К	2000	2	Д3	ТУ 311-00226253.026-2011	2 шт
1	2	3	4	5	5

- 1 - Тип и исполнение датчика
- 2 - Монтажная длина, L
- 3 - Класс допуска
- 4 - Климатическое исполнение
- 5 - обозначение технических условий

Измеряемые среды

Газообразные и жидкие, химически неагрессивные и агрессивные среды, не разрушающие материал защитной арматуры.

V Диапазон измерения

для ТХА-0193-К, ТХА-1393-К •40...+ 500°C (t_{НОМ} = +600°C)
 для ТХА-0193-К-Т1, ТХА-1393-К-Т1 -40...+ 1000°C (t_{НОМ} = +800°C)
 для ТХА-0193-К-Т4, ТХА-1393-К-Т4 -40...+ 90°C (t_{НОМ} = +700°C)
 для ТХК-0193-К, **там333-к** •40...+ 600°C (t_{НОМ} = +450°C)
 для ТНН-0193-К-Т1, ТНН-1393-К-Т1 ~-40...+1000°C (t_{НОМ} = +400°C)
 для ТНН-0193-К-Т3, ТНН-1393-К-Т3 **-40...+ 1250°C (t_{НОМ} = +1000°C)**
 для ТЖК-0193-К, ТЖК-ШЗ-К -40...+75°C (t_{НОМ} = +600°C)

1 Номинальные статические характеристики по ГОСТ Р 8.585

для ТХК
 для ТХКЧ.
 для ТНН-Н
 для ТЖК-К

Класс допуска

для ТХА/ТНН/ТЖК -1,2
 для ТХК - 2

! Устойчивость к внешним воздействиям

По устойчивости к механическим воздействиям: вибропрочная группа F3 по ГОСТ Р52931.
 По устойчивости к температуре и относительной влажности окружающего воздуха:
 - ДЗ по ГОСТ 52931 (для обыкновенного и экспортного исполнения), нижнее значение температуры окружающего воздуха минус 60°C, верхнее значение температуры окружающего воздуха до 85°C.
 Степень защиты от воздействия воды и пыли: IP55.

ТХАДХК/ТННДЖК-0193-К - один ЧЭ
 ТХА/ТХК/ШНДЖК-1393-К - два ЧЭ.



тип и исполнение датчиков	конструктивные особенности	показатель тепловой инерции, с, не более	d, мм	длина монтажной части L, мм	Масса, кг
ТХА-0193-К, ТХА-1393-К ТХК-0193-К, ТХК-1393-К ТЖК-0193-К, ТЖК-1393-К	Материал головки — термостойкий пластик. Материал защитной арматуры - сталь 12Х18Ш0Т, 06, с8, d10 мм. В качестве чувствительного элемента применен импортный термопарный кабель 1-го класса. Рабочий спай изолирован.	12 20 40	Б В 10	120, 160, 200, 250, 320, 400, 500, 630, 800, 1000, 1250, 1600 , 2000, 2500, 3150	0,52 - 1,03
ТХА 0193 К Т1, ТХА-1393 К Т1 ТНН-0193-К-Т1, ТНН-1393-К-Т1	материал защитной арматуры - сталь 10Х23Н18.				
ТХА-0193-К-Т4, ТХА-1393-К-Т4	Материал защитной арматуры - сталь 10Х17Н13М2Т.				
ТНН-0193-К-Т3, ТНН-1393-К-Т3	Материал защитной арматуры - сталь ХН45Ю,				

] Пример оформления заказа

ТХА-0193-К	2000	dS	2	дз	ТУ 311-00226253 026-2011	2 шт
1	2	3	4	5	6	7

- 1 - Тип и исполнение датчика
- 2 - Длина монтажной части, L
- 3 - Диаметр арматуры, d
- 4 - Класс допуска по ГОСТ Р 8.585
- 5 - Климатическое исполнение
- 6 - Обозначение технических условий
- 7 - Количество

Датчики температуры непрерывного действия

ТХА/ТХК/ТНН/ТЖК-0193-02К
ТХА/ТХК/ТНН/ТЖК-1393-Q2К

ТУ 311-00226253.026-201 L

Измеряемые среды

Газообразные и жидкие, химически неагрессивные и агрессивные среды, не разрушающие материал защитной арматуры.

Диапазон измерения

для ТХА-0193-01К, ТХА-1393-01К -40 ..+ 800°C (t нон. I = +600°C)
для ТХА-0193-01К-Т1, ТХА-1393-01К-Т1 -40. .+ 600°C (t нон I = +500°C)
для ТХА-0193-01К-Т4, ТХА-1393-01К-Т4 -40. .+ 900°C (t нон. =: +700°C)
для ТХК-Q193-01К, ТХК-1393-01К -40...+ 600°C (t ном. = +450°C)
для ТНН-0193-01К-Т1, ТНН-1393-01К-Т1 -40...+1000°C (t ном. = +800°C)
для ТНН-0193-С1К-Т3, ТНН-1393-01К-Т3 -40...+1250°C (t ном. = +1000°C)
для ТЖК-0193-01К, ТЖК 1393-01К -40...+750°C (t нон. » +600°C)



Номинальные статические характеристики по ГОСТ Р 8.585

для ТХАК
для ТХК-1
для ТНН-Н
для ТЖК-Л

Класс допуска

для ТХА/ТНН/ТЖК - 1,2
для ТХК- 2

Устойчивость к внешним воздействиям

По устойчивости к механическим воздействиям: вибропрочная группа F3 по ГОСТ Р 52931.
По устойчивости к температуре и относительной влажности окружающего воздуха:
- Д3 по гост 52931 (для обыкновенного и экспортного исполнения), нижнее значение температуры окружающего воздуха минус 60°C, верхнее значение температуры окружающего воздуха до 85°C.
Степень защиты от воздействия воды и пыли: IP55.

ТХА/ТХК/ТНН/ТЖК-0193-01К - один ЧЭ
ТХА/ТХК/ТНН/ТЖК-1393-01К - Два ЧЭ.

тип и исполнение датчиков	конструктивные особенности	показатель тепловой инерции, с, не более	d, мм	длина монтажной части L, мм	Масса, кг
ТХА-0193-01К, ТХА-1393-01К ТХК-0193-01К, ТХК-1393-01К ТЖК-0193-01К, ТЖК-1393-0Ж	Материал головки — термостойкий пластик. Материал защитной арматуры - сталь L2X18H10T, d6, d8, d10 мм. В качестве чувствительного элемента применен импортный термопарный кабель 1-го класса. Рабочий спай изолирован	12 20 40	6 8 10	60, 80, 100, 120, 160, 200, 250, 320, 400, 500, 630, 800, 1000, 1250, 1600, 2000, 2500, 3150	0,52 - 1,03
ТХА-0193-01К-Т1, ТХА-1393-01К-Т1 ТНН-0193 01К-Т1, ТНН-1393 01К Т1	Материал защитной арматуры - сталь 10X23H18				
ТХА-0193-01К-Т4, ТХА-1393-01К-Т4 ПНИ-0193-01К-Т3, ТНН-1393-01К-Т3	Материал защитной арматуры - сталь 10X17H13M2T Материал защитной арматуры - сплав ХН45Ю				

] Пример оформления заказа

ТХА-0193-01К	2000	dS	2	дз	ТУ 311-00226253 026-2011	2 шт
1	2	3	4	5	6	7

- 1 - Тип и исполнение датчика
- 2 - Длина монтажной части, L
- 3 - Диаметр арматуры, d
- 4 - Класс допуска по ГОСТ Р 8.585
- 5 - Климатическое исполнение
- 6 - Обозначение технических условий
- 7 - Количество

ТХА/ТХК/ТНН/ТЖК-0193-02К
ТХА/ТХК/ТНН/ТЖК-1393-Q2К

ТУ 311-00226253.026-2011

Измеряемые среды

Газообразные и жидкие, химически неагрессивные и агрессивные среды, не разрушающие материал защитной арматуры.

1 Диапазон измерения

для ТХА-0193-02К, ТХА-1393-02К -40 + 800°C (t ном. = +600°С)
 для ТХА-0193-02К-Т1, ТХА-1393-02К-Т1 -40. + 1000°C (t ном. = +600°С)
 для ТХА 0193 02К-Т4, ТХА 1393 02К-Т4 40. + 900°C (t ном. = +700°С)
 для ТХК-0193-02К, ТХК-1393-02К -40. + 600°C (t ном. = +450°С)
 для ТНН-0193-02К-Т1, ТНН-1393-02К-Т1 -40.,+1000°C (t ном. = +800°С)
 для ТНН-0193-02К-Т3, ТНН-1393-02К-Т3 -40..+1250°C (t ном. = +1000°С)
 для ТЖК-0193-02К, ТЖК-1393-02К -40 ..+750°C (t ном. = +600°С)

Ч Номинальные статические характеристики по ГОСТ Р 8.585

для ТХА-К
для ТХК-Л
для ТНН-Н
для ТЖК-З

Класс допуска

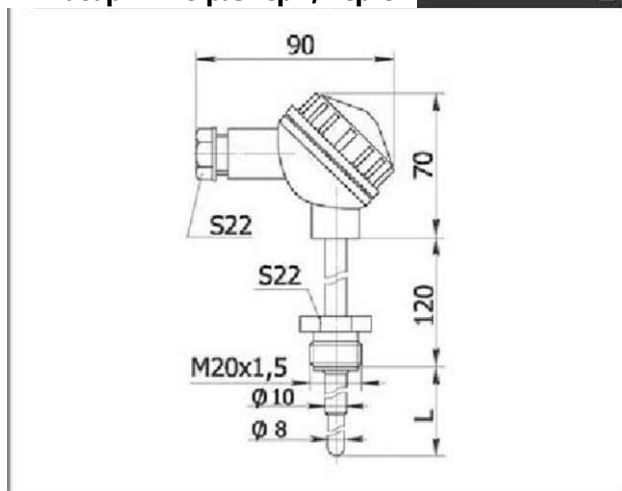
для ТХАДННДЖК - 1,2
для ТХК - 2

1 Устойчивость к внешним воздействиям

По устойчивости к механическим воздействиям: вибропрочная группа F3 по ГОСТ Р52931.
 По устойчивости к температуре и относительной влажности окружающего воздуха:
 - ДЗ по ГОСТ 52931 (для обыкновенного и экспортного исполнения), нижнее значение температуры окружающего воздуха минус 60°C, верхнее значение температуры окружающего воздуха до 85°C.
 Степень защиты от воздействия воды и пыли: IP55.

ТХА/ТХК/ТННДЖК-0193-02К - один ЧЭ
ТХА/ТХК/ТНН/ТЖК-1393-02К - два ЧЭ.

1 Габаритные размеры, чертеж



тип и исполнение датчиков	конструктивные особенности	пок-ль тепловой инерции, с, не более	длина монтажной части Lмм	масса, кг
ТХА-0193-02К, ТХА 1393 02К ТХК-0193-02К, ТХК-1393-02К ТЖК-0193-02К, ТЖК 1393 02К	Материал головки — термостойкий пластик. Материал защитной арматуры - сталь 12Х18Н10Т. В качестве чувствительного элемента применен импортный термопарный кабель 1-го класса. Рабочий спай изолирован.	20	80,100,120, 160, 200, 250, 320, 400, 500, 630, 800, 1000,1250, 1600, 2000, 2500, 3150	0,52 - 1,03
ТХА-0193-02К-Т1, ТХА-1393-02К-Т1 ТНН-0193-02К-Т1, ТНН-1393-02К-Т1	Материал защитной арматуры - сталь 10Х23Н18.			
ТХА-0193-02К-Т4, ТХА-1393-0Ж-Т4	Материал защитной арматуры - сталь 10Х17Н13М2Т.			
ТНН-0193-02К-Т3, ТНН-1393-02К Т3	Материал защитной арматуры - сплав ХН45Ю.			

^ Пример оформления заказа

7ХА-0193-02К	2000	d8	2	ДЗ	ТУ 311-00226253.026-2011	2 шт
1	2	3	4	5	6	7

- 1 - Тип и исполнение датчика
- 2 - Длина монтажной части, L
- 3 - Диаметр арматуры, d
- 4 - Класс допуска по ГОСТ Р 8.585
- 5 - Климатическое исполнение
- 6 - Обозначение технических условий
- 7 - Количество

Датчики температуры непрерывного действия

ТХА-0193-01К-СФ-80(50)

Т/ 311-0С226253.026-2011

I Измеряемые среды

Газообразные и жидкие, химически неагрессивные и агрессивные среды, не взаимодействующие с материалом термоэлектродов и не разрушающие материал защитной арматуры.

Диапазон измерения

для ТХА-0193-01К-СФ-80(50) -40...+ 900⁰С (t ном. = +700⁰С)



1 Номинальные статические характеристики по ГОСТ Р 8.585

Класс допуска

1,2

Устойчивость к внешним воздействиям

По устойчивости к механическим воздействиям: вибропрочная группа F3 по ГОСТ Р52931.
По устойчивости к температуре и относительной влажности окружающего воздуха:
- ДЗ по ГОСТ 52931 (для обыкновенного и экспортного исполнения), нижнее значение температуры окружающего воздуха минус 6СГС, верхнее значение температуры окружающего воздуха до 854:.
Степень защиты от воздействия воды и пыли: IP55.

тип и исполнение датчиков	конструктивные особенности	показатель тепловой инерции, с, не более	масса, кг
ТХА-0193-01К-СФ-80(50)	Материал головки — алюминиевый сплав. Защитная арматура- со штуцером М22х1,5, материал сталь НОХ17Н13М2Т. в качестве чувствительного элемента применен импортный термопарный кабель 1-го класса. Рабочий спай изолирован. Герметичны к измеряемой среде (Ру=9,0 МПа).	20	0,3

I Пример оформления заказа

ТХА-019 3-01 К-СФ-80(50)	2	ДЗ	ТУ 311-00226253.026-2011	2 шт
1	2	3	4	5

- 1 - Тип и исполнение датчика
- 2 - Класс допуска по ГОСТ Р 8.585
- 3 - Климатическое исполнение
- 4 - Обозначение технических условий
- 5 - Количество



Датчики температуры непрерывного действия



ТХА/ТХК/ТНН/ТЖК-1193-К ТХА/ТХК/ТНН/ТЖК-1393-03К

ту 311-00226253.026-2011

I Измеряемые среды

Газообразные и жидкие, химически неагрессивные и агрессивные среды, не разрушающие материал защитной арматуры.

II Диапазон измерения

для ТХА-1153-К, ТХА-1393-03К -40... + 800°C (t ном. = +600°C)
 для ТХА 1193 К Т1, ТХА 1393 03К Т1 -40...+ 1000°C (t ном. = +800°C)
 для ТХА-1193-К-Т4, ТХА-1393-03К-Т4 -40...+ 600°C (t ном. = +700°C)
 для ТХК-1193-К, ТХК-1393-03К -40...+ 600°C (t ном. = +450°C)
 для ТНН-П93-К-Т1, ТНН-1393-03К-Т1 -40...+1000°C (t ном. = +600°C)
 для ТПН-1193-К-ТЭ, ТНН-1393-03К-ТЭ -40...+1250°C (t ном. = +1000°C)
 для ТЖК-1193-К, ТЖК-1393-03К -40...+750°C (t ном. = +500°C)

Номинальные статические характеристики по ГОСТ Р в.585

для ТХА-К
 для ТХК-Л
 для ТНН-Н
 для ТЖК-Л

Класс допуска

для ЩУГНН/ТКК 1.2
 для ТХК • 2

Устойчивость к внешним воздействиям

По устойчивости к механическим воздействиям: вибропрочная группа F3 по ГОСТ Р52931.
 По устойчивости к температуре и относительной влажности окружающего воздуха:
 - ДЗ по ГОСТ 52931 (для обыкновенного и экспортного исполнения), нижнее значение температуры окружающего воздуха минус 60°C, верхнее значение температуры окружающего воздуха до ДОС
 Степень защиты от воздействия воды и пыли: IP66,

ТХА/ТХК/ТНН/ТЖК-1193-К - один ЧЭ
 ТХА/ТХК/ТНН/ТЖК-1393-03К-два ЧЭ.



тип и исполнение датчиков	конструктивные особенности	показатель теплое ой инерции, с, не более	d, мм	длина монтажной части LHM	масса, кг
ТХА-1193-К, ТХА-1393-03К ТХК-1193-К, ТХК-1393-03К ТЖК-1193-К, ТЖК-1393-03К	Материал головки — алюминиевый сплав. Материал защитной арматуры - сталь 12Х1ВН10Т, d6, 38, d10 мм. В качестве чувствительного элемента применен импортный гермопарный кабель 1-го класса. Рабочий спай изолирован.	12 20 40	6 8 10	120, 160, 200, 250, 320, 400, 500, 630, 600, 1000, 1250, 1600, 2000, 2500, 3150	0,52- 1,03
ТХА 1193 К Т1, ТХА-1393-03К-Т1 ТШ-1193-К-Т1, ТНН-1393-03К-Т1	Материал защитной арматуры - сталь 10Х23Н18.				
ТХА-1193-К-Т4, ТХА-1393-03К-Т4	Материал защитной арматуры - сталь 10Х17Н13М2Т,				
ТНН-1153-К-ТЭ, ТНН-1393-03К-ТЭ	Материал защитной арматуры - сплав ХН45Ю.				

1 Пример оформления заказа

ТХА-1193-К	2000	dS	2	ДЗ	ТУ 311-00226253.026-2011	2 шт
1	2	3	4	5	6	7

- 1 - Тип и исполнение датчика
- 2 - Длина монтажной части, L
- 3 - Диаметр арматуры, d
- 4 - Класс допуска по ГОСТ Р 3.535
- 5 - Климатическое исполнение
- 6 - Обозначение технических условий
- 7 - Количество

Датчики температуры непрерывного действия

ТХА/ТХК/ТНН/ТЖК-0193-02К
ТХА/ТХК/ТНН/ТЖК-1393-Q2К

ТУ 311-00226253.026-201 L

Измеряемые среды

Газообразные и жидкие, химически неагрессивные и агрессивные среды, не разрушающие материал защитной арматуры.

Диапазон измерения

для ТХА-1193-01К, ТХА-1393-04К -40...+ 80D°C (t ном. +600°C)
для ТХА-1193-01К-Т1, ТХА-1393-04К-Т1 -40...+ 1000°C (t ном. +600°C)
для ТХА-1193-01К-Т4, ТХА-1393-04К-Т4 -40...+ 900°C (t ном. +700°C)
для ТХК-1193-01К, ТХК-1393-04К -40...+ 600°C (t ном. = +450°C)
для ТНН-1193-01К-Т1, ТНН-1393-04К-Т1 -40...+1000°C (t ном. = +800°C)
для ТНН-1193-01К-Т3, ТНН-1393-04К-Т3 -40...+1250°C (t ном. = +1000°C)
для ТЖК-1193-01К, ТЖК-1393-04К -40...+750°C (t ном. = +600°C)



1 Габаритные размеры, чертеж



1 Номинальные статические характеристики по ГОСТ Р 8.585

для ТХАК
для ТХК-Л
для ТНН-Н
для ТЖК-Л

1 Класс допуска

для ТХА/ТНН/ТЖК -1,2
для ТХК -2

1 Устойчивость к внешним воздействиям

По устойчивости к механическим воздействиям: вибропрочная группа F3 по ГОСТ Р 52931.
По устойчивости к температуре и относительной влажности окружающего воздуха:
- Д3 по ГОСТ 52931 (для обыкновенного и экспортного исполнения), нижнее значение температуры окружающего воздуха минус 60°C, верхнее значение температуры окружающего воздуха до 85°C,
Степень защиты ОТ воздействия воды и пыли: IP66-

ТХА/ТХК/ТНН/ТЖК-1193-01К - один ЧЭ
ТХА/ТХК/ТНН/ТЖК-1393-04К - два ЧЭ.

тип и исполнение датчиков	конструктивные особенности	показатель тепловой инерции, с, не более	d, мм	длина монтажной части LHH	Масса, кг
ТХА-1193-01К, ТХА-1393-04К ТХК-1193-01К, ТХК-1393-04К ТЖК-1193-01К, ТЖК-1393-04К	Материал головки — алюминиевый сплав. Материал защитной арматуры - сталь L2X18H10T, d6, d8, d10 мм. В качестве чувствительного элемента применен импортный термоларный кабель 1-го класса. Рабочий спай изолирован.	12 20 40	Б В 10	60, 80, 100, 120, 160, 200, 250, 320, 400, 500, 630, 800, 1000, 1250, 1600, 2000, 2500, 3150	0,52 - 1,03
ТХА-1193-01К-Т1, ТХА-1393-04К-Т1 ТНН-1193-01К-Т1, ТНН-1393-04К-Т3	Материал защитной арматуры - сталь 10X23H18				
ТХА-1193-01К-Т4, ТХА-1393-04К-Т4 ТНН-1193-01К-Т3, ТНН-1393-04К-Т3	Материал защитной арматуры - сталь 10X17H13M2T Материал защитной арматуры - сплав ХН45Ю				

] Пример оформления заказа

ТХА-1193-01К	2000	dS	2	ДЗ	ТУ 311-00226253.026-2011	2 шт
1	2	3	4	5	6	7

- 1 - Тип и исполнение датчика
- 2 - Длина монтажной части, L
- 3 - Диаметр арматуры, d
- 4 - Класс допуска по ГОСТ Р 8.585
- 5 - Климатическое исполнение
- 6 - Обозначение технических условий
- 7 - Количество

Датчики температуры непрерывного действия



ТХА/ТХК/ТНН/ТЖК-1193-02К
ТХА/ТХК/ТНН/ТЖК-1393-05К

ТУ 311-00226253.026-20 11

Измеряемые среды

Газообразные и жидкие, химически неагрессивные и агрессивные среды, не разрушающие материал защитной арматуры.

Диапазон измерения

для ТХА-1193-02К, ТХД-1393-05К -40 + 300[^](1 ном. = +600[^]С)
Для ТХА-1193-С2К-Т1, ТХА-1393-05К-Т1 -40.. + 10tXPC (t ном. = +100[^]С)
для ТХА-1193-02К-Т4, ТХА-1393-05К-Т4 -40...+ 900[^]С (I ном. = +700[^]С)
Для ТХК-1193-02К, ТХК-1393-05К -40...-600[^]С(ТНОМ. = +450[^]С)
для ТМН-1193-02К-Т1, ТНИ-1393-05К-Т1 -40.. + 1000[^] {t ном. = +800[^]С)
для ТНН 1193-02К Т3, ТНН-1393-05К-Т3 -40...+1250[^]С (t ном. = +1000[^]С)
для ТЖК-1193-02К, ТЖК-1393 С5К -40., +750[^](1 ном. = +600[^]С)

Номинальные статические характеристики по ГОСТ Р 8.585

для ТХА-К
для ТХКЛ
для ТНН-Н
для ТЖК 3

Класс допуска

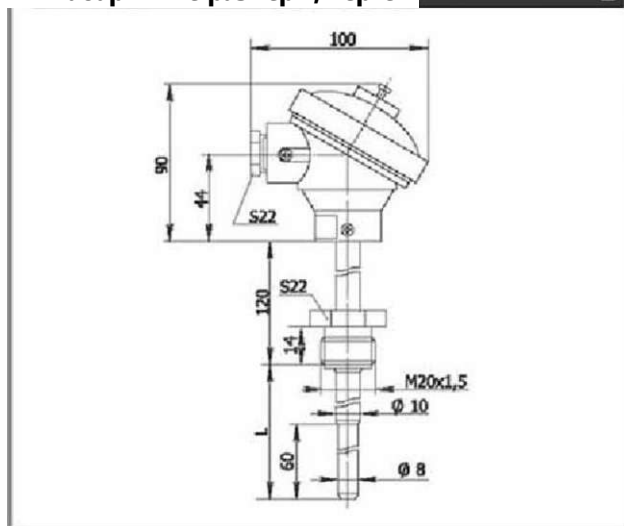
для ТХА/ТННДЖК • 1,2
для ТХК - 2

Ч Устойчивость к внешним воздействиям

По устойчивости к механическим воздействиям: вибропрочная группа F3 по ГОСТ R52931.
По устойчивости к температуре и относительной влажности окружающего воздуха:
- ДЗ по ГОСТ 52931 (для обыкновенного и экспортного исполнения), нижнее значение температуры окружающего воздуха минус 50[^]С, верхнее значение температуры окружающего воздуха со 8[^]С.
Степень защиты от воздействия воды и пыли; IP66,

ТХА/ТХК/ТНН/ТЖК-1193-02К - один ЧЭ
ТХАДХК/ТННДЖК-1393-05К - два ЧЭ.

Ч Габаритные размеры, чертеж



тип и исполнение датчиков	конструктивные особенности	пок-ль тепловой инерции, с, не более	d, мм	длина монтажной части L, мм	масса, кг
ТХА-1193-02К, ТХА-1393-05К ТХК-1193-02К, ТХК-1393-05К "ПКК-1193-02К, ТЖК-1393-05К	Материал головки — алюминиевый сплав. Материал защитной арматуры - сталь 12Х18Н10Т. В качестве чувствительного элемента применен импортный термопарный кабель 1-го класса. Рабочий спай изолирован.	20		80,100,120, 360, 200, 250, 320, 400, 500, 630,800, 1000, 1250, 1600, 2000, 2500, 315С	0,52- 1,03
ТХА-1193-02К-Т1, ТХА-1393-05К-Т1	материал защитной арматуры - сталь 10Х23Н18.				
ТХА-1193-02К-Т4, ТХА-1393-05К-Т4	Материал защитной арматуры • сталь 10Х17Н13М2Т.				
ТН Н-1193-02К-Т1, ТНН-1393-05К-Т1	Материал защитной арматуры - сталь 10Х23Н18.				
ТИН-3193-02К-Т3, ТНН-1393-05К-Т3	Материал защитной арматуры - сплав ХН45Ю.				

1 Пример оформления заказа

ТХА-ЛЛ93-02К	2000	2	ДЗ	ТУ 311-00226253.026-2011	2 шт
1	2	3	4	5	6

- 1 - Тип и исполнение датчика
- 2 - Длина монтажной части, L
- 3 - Класс допуска по ГОСТ Р 3.585
- 4 - Климатическое исполнение
- 5 - Обозначение технических условий
- 6 - Количество

Датчики температуры непрерывного действия

ТХА/ТНН-1292-К, -1592-К

ТУ 311-00226253.026-2011

Измеряемые среды

Продукты сгорания жидкого или газообразного топлива а пульсирующей потоке, движущемся со скоростью до 170 и/с при рабочем давлении до 3 МПа и скорости изменения температуры среды до 150°С/мин (область применения - теплоэнергетика, газовая промышленность и другое).

Диапазон измерения

ТХА-1292-К-Т, ТХА-1592-К-Т 0 - + 900% (t ном. +700°С)
ТНН-1292-К-Т1, ТНН-1592-К-Т1 -40 + 1250°С (t ном. +1000%)



Номинальные статические характеристики по ГОСТ Р 8.585

для ТХА-К
для ТНН-Н

Класс допуска

1,2

1 Устойчивость к внешним воздействиям

По устойчивости к механическим воздействиям: вибропрочная группа F3 по ГОСТ Р 52931.
По устойчивости к температуре и относительной влажности окружающего воздуха:
- ДЗ по ГОСТ 52931 (для обыкновенного и экспортного исполнения), нижнее значение температуры окружающего воздуха минус 60°С, верхнее значение температуры окружающего воздуха до 85°С
Степень защиты от воздействия воды и пыли: IP66.

ТХА-1292-К-Т, ТНН-1292-К-Т1 - один ЧЭ.
ТХА-1592-К-Т, ТНН-1592-К-Т1 - два ЧЭ.

тип и исполнение датчиков	конструктивные особенности	показатель тепловой инерции, с, не более	длина монтажной части Цмм	масса, кг
ТХА-1292-К-Т ТХА-1592-К-Т ТНН-1292-К-Т1 ТНН-1592-К-Т1	Материал палочки — алюминиевый сплав, защитная арматура - без шлица. Материал защитной арматуры 15Х25Т (Т), 10Х23Н18 (Т1). В качестве чувствительного элемента применен импортный термопарный кабель 1-го класса. Рабочий спай изолирован. Условное давление измеряемой среды (Ру-0,4 МПа),	3	800	1,14

I Пример оформления заказа

ТХА-1292-К-Т	2000	2	ДЗ	ТУ 311-00226253-026-2011	2 шт
1	2	3	4	5	6

- 1 - Тип и исполнение датчика
- 2 - Монтажная длина, L
- 3 - Класс допуска ГОСТ Р 8.585
- 4 - Климатическое исполнение
- 5 - Обозначение технических условий
- 6 - Количество

Датчики температуры непрерывного действия



ТХА/ТНН-1292-01 К, -1592-01К,
1292-02К, -1592-02К

ТУ 311-00226253.026-2011

V Измеряемые среды

Продукты сгорания жидкого или газообразного топлива в пульсирующей потоке, движущейся со скоростью до 170 м/с при рабочем давлении до 3 МПа и скорости изменения температуры среды до 150°C /мин (область применения - теплоэнергетика, газовая промышленность и другое).

Диапазон измерения

для ТХА-1292-01К-Т, ТХА-1592-01К-Т, ТХА-1292-02К-Т, ТХА-1592-02К-Т:
0...+ 900°C (t ном. +700°C)

Для ТНН-1292-01К-Т1, ТШ-1592-01К-Т1, ТНН-1292-02К-Т1, ТНН-1592-02К-Т1: -40...+ 1250°C (t ном. +10D0°C)

Номинальные статические характеристики по ГОСТ Р 8.585

для ТХА-К
для ТНН-Н

Класс допуска

3,2

Ч Устойчивость к внешним воздействиям

По устойчивости к механическим воздействиям: вибропрочная группа F3 по ГОСТ Р52931.

По устойчивости к температуре и относительной влажности окружающего воздуха:

- ДЗ по ГОСТ 52931 (для обыкновенного и экспортного исполнения), нижнее значение температуры окружающего воздуха минус 60°C, верхнее значение температуры окружающего воздуха со 854;

Степень защиты от воздействия воды и пыли: IP66.

ТХА-1292-01К-Т, ТХА-1292-02К-Т, ТНН-1292-01 К-Т1, ТНН-1292-02К-Т1 - один ЧЭ.
ТХА-1592-01К-Т, ТХА-1592-02К-Т, ТНН-1592-01К-Т1, ТНН-1592-02К-Т1 — два ЧЭ



ТИП и исполнение	конструктивные СООБ.ННОСП,	пОк-ль теплоеой	наоса, "
ТХА-1292-01К-Т ТХА-1592-01К-Т ТНН-1292-01К-Т1 "тНН-1592-01К-Т1	Материал головки — алюминиевый сплав. Защитная арматура - с неподвижным штуцером М33х2, расстояние от штуцера до головки LI=160 мм. Материал защитной арматуры 12Х18Н10Т, 15Х25Т (Т), 10Х23Н18 (Т1). В качестве чувствительного элемента применен импортный термопарный кабель 1-го класса. Рабочий спай изолирован. Условное давление измеряемой среды (Pу=6,3МПа).	3	250,320,400, 500,630,800 (для всех LI=160)
ТХА 1292 02К Т ТХА-1592-02К-Т ТНН-1292-02К-Т1 ТНН-1592-02К-Т1	Расстояние от штуцера до головки LI=320 мм.		320,500 (для всех U-320)

1 Пример оформления заказа

ТХА-1292-01К-Т	400	2	ДЗ	ТУ 311-00226253.026-2011	2 шт
1	2	3	4	5	6

- 1 - Тип и исполнение датчика
- 2 - Монтажная длина, L
- 3 - Класс допуска ГОСТ Р 8.585
- 4 - Климатическое исполнение
- 5 - Обозначение технических условий
- 6 - Количество

Датчики температуры непрерывного действия

ТХА-128Z-03К

ТУ 311-00226253.026-2011



Измеряемые среды

Перегретый пар в пульсирующем потоке, движущемся со скоростью до 60 м/с при рабочем давлении до 25,5 МПа в паротурбинных установках (область применения - теплоэнергетика и другое).

Диапазон измерения

0,.. +600°C (t ном.= +535°C).



Номинальные статические характеристики по ГОСТ Р 8.585

дляТХА-К

Класс допуска

1,2

Устойчивость к внешним воздействиям

По устойчивости к механическим воздействиям: вибропрочная группа F3 по ГОСТ Р52931.

По устойчивости к температуре и относительной влажности окружающего воздуха:

- ДЗ по ГОСТ 52931 (для обыкновенного и экспортного исполнения), нижнее значение температуры окружающего воздуха минус 60°C, верхнее значение температуры окружающего воздуха до 85°C.

Степень защиты от воздействия воды и пыли: IP66.

тип и исполнение датчиков	конструктивные особенности	показатель тепловой инерции, с, не более	длина монтажной части L (длина l), мм	масса, кг
ТХА-1292-03К	Защитная арматура - без штуцера, с конусообразным наконечником ;35 мм, материал - сталь 12Х1МФ, материал головки - алюминиевый сплав. Чувствительный элемент изготовлен из импортного термопарного кабеля 1 класса. Рабочий спай изолирован. Условное давление измеряемой среды Ру<25,5 мпа.	15	80, 100, 120,160, 200	1,23-1,38

Пример оформления заказа

ТХА-1292-03К	2000	2	ДЗ	ТУ 311-00226253.026-2011	2 шт
1	2	3	4	5	6

- 1 - Тип и исполнение датчика
- 2 - Монтажная длина, и
- 3 - Класс допуска
- 4 - Климатическое исполнение
- 5 - Обозначение технических условий
- 6 - Количество

Датчики температуры непрерывного действия

ТХА-1292-04

ТУ 311 00226253.026 2011



Измеряемые среды

Перегретый пар о пульсирующем гептане, движущемся со скоростью до 60 м/с при рабочем давлении до 25,5 МПа (область применения - теплоэнергетика и другое).

Диапазон измерения

0...+600°C (t ном.=+5/15°C).

1 Габаритные размеры, чертеж

1 Номинальные статические характеристики по ГОСТ Р 8.585

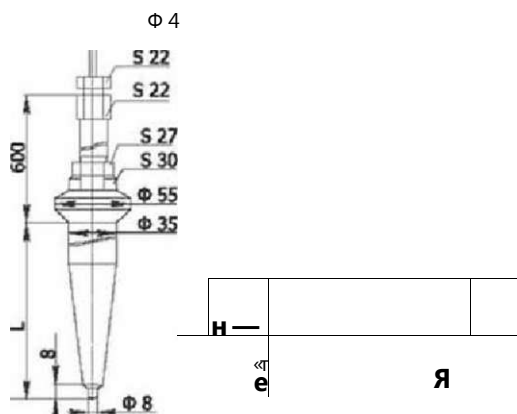
для ТХА-К

Класс допуска

3,2

Устойчивость к внешним воздействиям

По устойчивости к механическим воздействиям: вибропрочная группа V2 по ГОСТ Р 52931.
По устойчивости к температуре и относительной влажности окружающего воздуха:
- ДЗ по ГОСТ 52931 (для обыкновенного и экспортного исполнения), нижнее значение температуры окружающего воздуха минус БОС, верхнее значение температуры окружающего воздуха со 854.
Степень защиты от воздействия воды и пыли: IP55.



тип и исполнение датчиков	конструктивные особенности	показатель тепловой инерции, с, не более	длина монтажной части L (длина l), мм	масса, кг
ТХА-12S2-C4	без головки, защитная арматура - без штуцера, гильза имеет конусообразный наконечник 35 мм, материал - сталь 12Х1МФ; труба «20 мм, материал - сталь 12Х18Н10Т*. Крепление к контролируемому агрегату - сваркой по 55 мм. Сменная термометрическая вставка - импортный термодатчик кабель 1 класса длиной 20 или 30 м. Рабочий стай изолирован. Условное давление измеряемой среды P _y =25,5 МПа	8	80, 100, 120, 160, 200 (20000)	3,0-3,6
			100, 120, 160, 200 (30000)	3,7-4,3

Пример оформления заказа

ТХА-1292-04	80(20000)	2	ДЗ	ТУ 311-00226253.026-2011	2 шт
1	2	3	4	5	6

- 1 - Тип и исполнение датчика
- 2 - Монтажная длина, L (L1)
- 3 - Класс допуска
- 4 - Климатическое исполнение
- 5 - Обозначение технических условий
- 6 - Количество

**ТХА/ТНН-0196-К, ТХА/ТНН-0196-01К
ТХА/ТНН-0196-СК**

ТУ 311-00226253.026-2011

1 Измеряемые среды

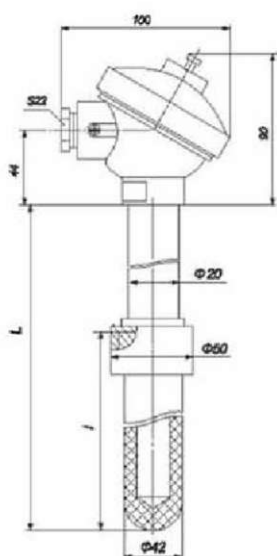
Газообразные и жидкие, химически неагрессивные и агрессивные среды, не разрушающие на те риал защитной арматуры.

Диапазон измерения

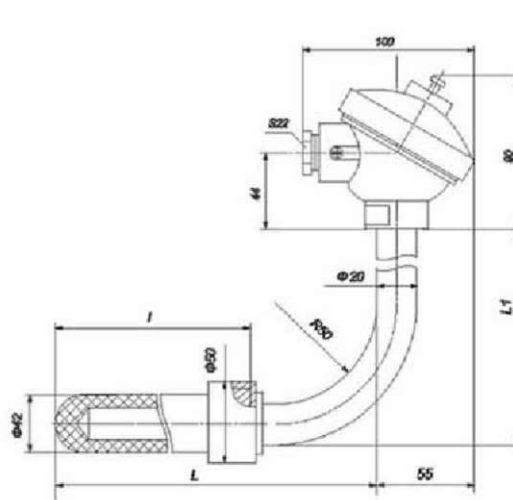
-для ТХА-0196-К, ТХА-0196-СК 0...+1000 (t ном. = +800°C)
-для ТХА-0196-01К 0...+1150 (t ном. = +900°C)
-для ТНН-0196-К, ТНН-0196-01К, ТНН-ОЮв-СК 0...+1300 (t ном. = +900°C)



Габаритные размеры, чертёж



Габаритные размеры, чертёж



Номинальные статические характеристики по ГОСТ Р 8.585

для ТХА-К
для ТНН-Н

Класс допуска

1,2

1 Устойчивость к внешним воздействиям

По устойчивости к механическим воздействиям: вибропрочная группа N3 по ГОСТ P52S31.
По устойчивости к температуре и относительной влажности окружающего воздуха:
- ДЗ по ГОСТ 52931 (для обыкновенного и Экспортного исполнения), нижнее значение температуры окружающего воздуха минус 60°C, верхнее значение температуры окружающего воздуха до 55°C.
Степень защиты от воздействия воды и пыли: IP65.

тип и исполнение датчиков	конструктивные особенности	пок-ль теплооой инерции, с, не более	длина монтажной части L, мм	масса, кг
ТХА-0196-К ТНН-0196-К	1 Материал головки — алюминиевый сплав. Материал защитной арматуры - сталь 15X25Т. Погружная часть защитной арматуры - чехол из боросилицированного графита БСГ-30, В качестве чувствительного элемента применен импортный термпарный кабель 1-го класса. Рабочий спай изолирован	500	800 (380, 500) 1000 (500, 740) 1250 (740, 1100) 1600 (1100, 1460) 2000 (1460, 1600) 2500(1460, 1600, 1820)	2,4-9,2
ТХА-0196-01К ТНН-0196-01К ТХА-0196ЧЖ ТНН-0196-СК	2 Чувствительный элемент дополнительно защищен внутренним керам ическим чехлом Материал защитной арматуры - сталь 15X25Т		500(380)11=400 1000(740)1.1=800 1600 (1100, 1460) L=1250	2,4-7,6

Пример оформления заказа

7ХА-0196-СК	500 (380)	11=400	2	ДЗ	ТУ 311-00226253.026-2011	2 шт
1	2	3	4	5	6	7

- 1 - Тип и исполнение датчика
- 2 - Длина монтажной части, L (I),
- 3 - L1 - для ТХАДНН 0196ЧЖ
- 4 - Класс допуска по ГОСТ Р 8.585
- 5 - Клиническое исполнение
- 6 - Обозначение технических условий
- 7 - Количество

Датчики температуры непрерывного действия



ТХА-0496-01К

ТУ 311-00226253.026-2011

1 Измеряемые среды

Газовые среды в обжиговых печах огнеупорного производств.

1 Диапазон измерения

0-+ИБО^oC (t ном.=+900^oC).

1 Номинальные статические характеристики на ГОСТ Р В.5Б5

для ТХА-К

1 Класс допуска

1,2

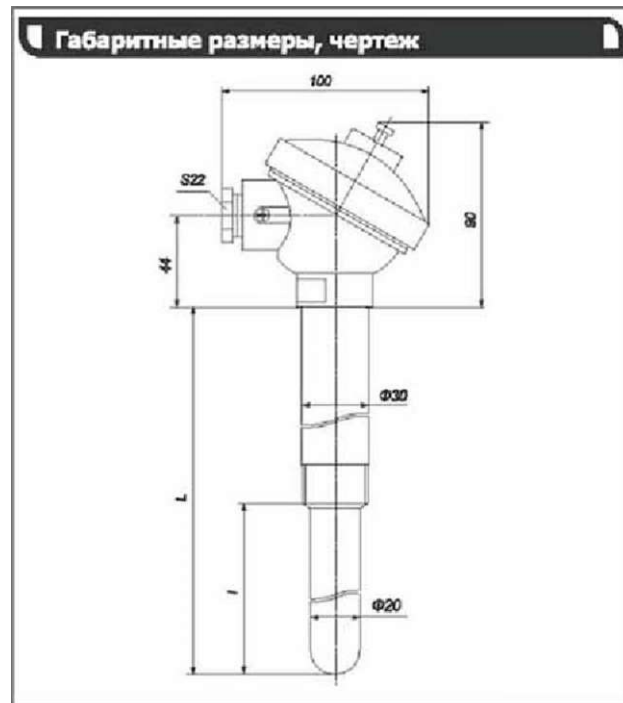
1 УСТОЙЧИВОСТЬ К КНЕСИМ ВОЗДЕЙСТВИЯМ

по устойчивости к механическим воздействиям:
вибропрочная группа N3 по ГОСТ Р52931.

По устойчивости к температуре и относительной влажности окружающего воздуха:

- ДЗ по ГОСТ 52931 (для обыкновенного и экспортного исполнения), нижнее значение температуры окружающего воздуха минус 60^oC, верхнее значение температуры окружающего воздуха до 85^oC.

Степень защиты от воздействию воды и пыли: IP66.



тип и исполнение датчиков	конструктивные особенности	пок-ль тепловой инерции, с, не более	длина монтажной части L (длина l), мм	масса, кг
ТХД-0496-01К	Защитная арматура - без штуцера, материал - сталь 15Х25Т или сталь ХН45Ю 30 мм (D). Погружаемая часть - керамика 20 ми (d). Материал головки - алюминиевый сплав. Чувствительный элемент изготовлен из импортного термопарного кабеля 1 класса. Конструкция разборная с транспортным чехлом.	300	500(400), 800(600), 1000 (800), 1250 (900), 1600 (900), 2000 (900)	2,3-7,2

: Пример оформления заказа

ТХА-0496-01К	2000(900)	2	ДЗ	ТУ 311-00226253.026-2011	2 шт
1	2	3	4	5	6

- 1 - Тип и исполнение датчика
- 2 - Монтажная длина, L
- 3 - Класс допуска
- 4 - Климатическое исполнение
- 5 - Обозначение технических условий
- 6 - Количество

Датчики температуры непрерывного действия

ТХА-0496-03К

ТУ 311-00226253.025-2011

Измеряемые среды

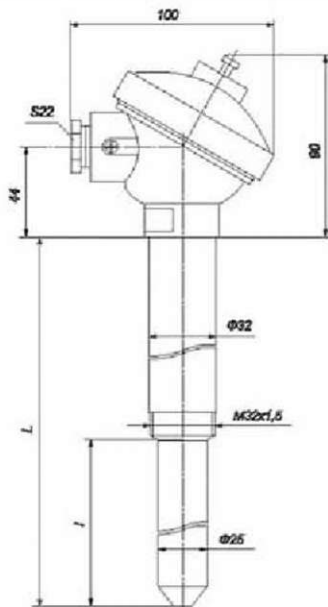
Газовые Среды в обжиговых печах огнеупорного производства, расплавы меди в спокойном состоянии.

1 Диапазон измерения

0...+1150°C (t ном.=+900°C).



Габаритные размеры, чертеж



I Номинальные статические характеристики по ГОСТ Р 8.585

для ТХА К

Класс допуска

1,2

Устойчивость к внешним воздействиям

По устойчивости к механическим воздействиям: вибропрочная группа N3 по ГОСТ Р52931.

По устойчивости к температуре и относительной влажности окружающего воздуха:

- ДЗ по ГОСТ 52931 (для обыкновенного и экспортного исполнения), нижнее значение температуры окружающего воздуха минус 60°C, верхнее значение температуры окружающего воздуха до 85°C

Степень защиты от воздействия воды и пыли: IP66.

тип и исполнение датчиков	конструктивные особенности	показатель тепловой инерции, с, не более	длина монтажной части L (длина l), мм	масса, кг
ТХА-0496-03К	Защитная арматура - без штуцера, материал - сталь ХН45Ю 32 мм (D). Погружаемая часть - чехол из карбида кремния 25 мм (d). Материал головки - алюминиевый сплав. Чувствительный элемент изготовлен из импортного термопарного кабеля 1 класса. Конструкция разборная с транспортным чехлом. Рабочий спай изолирован, негерметичны к измеряемой среде.	300	800, 1000, 1250, 1600, 2000 (для всех в600 ми)	4,5-8,6

Примечание: допускается по отеч-заказу изготавливать изделие ТХА-0496-03К с материалом защитной арматуры сталь 1.4841 или сплав Inconel 601.

Пример оформления заказа

ТХА-0496-03К	800 (600)	2	ДЗ	ТУ 311-00226253.026-2011	2 шт
1	2	3	4	5	6

1 - Тип и исполнение датчика

2 - Монтажная длина, L

3 - Класс допуска

4 - Климатическое исполнение

5 - Обозначение технических условий

6 - Количество

Датчики температуры непрерывного действия



TXA-0496-CK

ТУ 311-00226253.026-2011

1 Измеряемые среды

Газовые среды в обжиговых печах огнеупорного производства, расплавы меди в спокойной состоянии.

Диапазон измерения

0...+1150°C (tНОМ, =+900°C).

Номинальные статические характеристики по ГОСТ Р 8.585

для ТХА К

Класс допуска

3,2

Г Устойчивость к внешним воздействиям

По устойчивости к механическим воздействиям: вибропрочность группа N3 по ГОСТ Р52931.
По устойчивости к температуре и относительной влажности окружающего воздуха:
- ДЗ по ГОСТ 52931 (для обыкновенного и экспортного исполнения), нижнее значение температуры окружающего воздуха минус 50°C, верхнее значение температуры окружающего воздуха до В5С
Степень защиты от воздействия воды и пыли: IP66,



тип и исполнение датчиков	конструктивные особенности	показ-ль тепловой инерции, с, не более	длина монтажной части L (длина l), мм	масса, кг
ТХАЧИ96-СК	Защитная арматура - без штуцера, арматура изогнута под углом 90 градусов, материал - сталь 15Х25Т <232 ми. Погружаемая часть - чехол из карбида кремния £25 мм. Материал головки - алюминиевый сплав. Чувствительный элемент изготовлен из импортного термопарного кабеля 1 класса, Конструкция разборная с транспортным чехлом.	300	500 (300), 600 (600)	2,9-3,7

1 Пример оформления заказа

ТХА-0496СК	800 (600)	2	ДЗ	ТУ 311-00226253.026-2011	2 шт
1	2	3	4	5	6

- 1 - Тип И исполнение датчика
- 2 - Монтажная длина, L
- 3 - Класс допуска
- 4 - Климатическое исполнение
- 5 - Обозначение технических условий
- 6 - Количество

Датчики температуры непрерывного действия

ТХА/ТХК-0292

ТУ 311430226253.026-2011

Измеряемые среды

Чистый воздух и инертные газы, за исключением серосодержащих и агрессивных веществ, вступающих во взаимодействие с материалом чувствительного элемента.

Диапазон измерения

для ТХК-40... +600°C (t ном. = +450°C),
для ТХА -40... +1000°C (t ном. = +800°C).



1 Габаритные размеры, чертеж

I Номинальные статические характеристики

для ТХА - К, для ТХК - L
(по ГОСТ Р 8.585),

С Класс допуска

чувствительного элемента
для ТХА -I, 2 (по ГОСТ 6616)
для ТХК -2 (по ГОСТ 6616)

II Устойчивость к внешним воздействиям

По устойчивости к механическим воздействиям:
вибропрочная Группа N2 по ГОСТ Р52931-2008-
По устойчивости к температуре и относительной влажности
окружающего воздуха:
С4 по ГОСТ 52931 верхнее значение температуры окружающего
воздуха до 85°C (для обыкновенного и экспортного исполнения),
Т3 по ГОСТ 15150 (для тропического исполнения)

тип и исполнение датчиков	конструктивные особенности	показатель тепловой инерции, с, не более	длина монтажной части L (длина l), мм	масса, кг
ТХА/ТХК-0292	Бескорпусные, без головки, защитная арматура - керамические изоляторы. Термоэлектроды Ø 1,2 мм. Рабочий спай не изолирован. Не герметичны к измеряемой среде.	2	1000,1250,1600,2000, 2500,3150,3550,4000, 4500,5000,5600,6300, 7100,8000,9000, 10000, 31200,12500,14000, 16000,18000,20000	0,095-1,76
ТХА/ТХК-0292К	То же, что ТХА/ТХК-0292, но с кленной колодкой. Термоэлектроды Ø 3,2 мм. Рабочий спай изолирован от измеряемой среды.	8	320, 400, 500, 800, 1000, 1250, 1600, 2000, 2500, 3150	0,115-0,602

Для изделий ТХА используется импортная высокостабильная проволока

1 Пример оформления заказа

ТХА-0292	2000	2	С4	ТУ 311-00226253.026-2011	2 шт
1	2	3	4	5	6

- 1 - Тип и исполнение датчика
- 2 - Монтажная длина, L
- 3 - Класс допуска
- 4 - Климатическое исполнение
- 5 - Обозначение технических условий
- 6 - Количество

Ш Диапазон измерения

Диапазон измеряемых температур: от -40 до +600 С
Номинальная температура применения, С: 450

Измеряемые среды

Чистый воздух и инертные газы, а также другие среды, не взаимодействующие с материалом термозенитов и не разрушающие материал изоляции термопреобразователя

Измерительным узлом термопреобразователя является чувствительный элемент (ЧЭ), состоящий из двух термоэлектродов:

для ТХА - хромель и алгавель (для 01,0- изготовлен из высокостабильной импортной проволоки);
для ТХК - хромель и копель;

ЧЭ имеет изоляцию из стеклотермостойкой повышенной нагревостойкости, пропитанную специальным составом. Данная конструкция преобразователя является гибкой, обладает меньшими габаритами а части диаметра изоляции термоэлектродов по сравнению с бескорпусной термопарой с керамическими изоляторами и может быть использована для измерения температуры в труднодоступных местах, где не может быть использована обычная термопара жесткой конструкции.

Номинальные статические характеристики

для ТХА-К,
для ТХК - L (по ГОСТ Р 8.585-2001).

I Класс допуска

чувствительного элемента
для ТХА -1, 2 (по ГОСТ 6616)
для ТХК -2 (по ГОСТ 6616)

I Пределы допускаемых отклонений

от НСХ по ГОСТ 6616 а диапазоне измеряемых температур должны составлять:

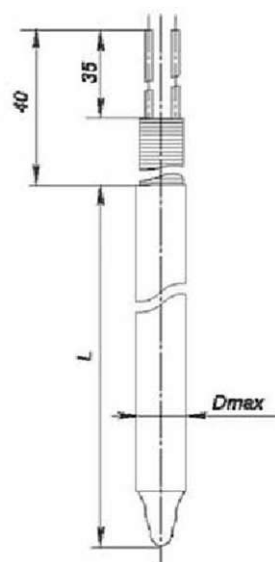
а) для ТХА:
от минус 40 до 333°С включительно - 2,5С;
свыше +333 до 600С включительно - 0,0075|t|,

б) для ТХК:
от минус 40 до 300°С включительно - 2,5С;
свыше 300 до 600С включительно - 0,0075 |t|.

t(") - значение измеряемой температуры

показатель тепловой инерции, с, не более 2

Габаритные размеры, чертеж



Тип и исполнение датчиков	конструктивные особенности	диаметр термоэлектродов, мм	Dmax наружный диаметр, мм	длина монтажной части L, мм	масса, кг
ТХА/ТХК-0292-01	- Бескорпусные; - Группа виброустойчивости ПО ГОСТ Р 52931-2008 N2;	0/3	1/39	От 250 до 50000	0,002-0,52
ТХА/ТХК-0292-02	- ресурс в стационарных условиях эксплуатации, часов (при t изм. = t ном.), не менее 8000 ч.	0,5	1,86		
ТХА/ТХК-0292-03		1,0 для ТХА; * 1,2 мм для ТХК	для ТХА-2,93 для ТХК-3,33		

*Используется импортная высокостабильная проволока

1 Пример оформления заказа

ТХА-0292-01	250	С4	ТУ 311-00226253.026-2011	2 шт
1	2	3	4	5

- 1 - Тип и исполнение датчика
- 2 - Монтажная длина, L
- 3 - Климатическое исполнение
- 4 - Обозначение технических условий
- Б - Количество

Датчики температуры непрерывного действия



ТХА/ТХК-0292-02Т, -03Т, 04Т, 05Т, 06Т

ТУ 311-00226253.026-2011

1 Измеряемые среды

Чистый воздух и инертные газы, а также другие среды, не взаимодействующие с материалом термоэлектродов и не разрушающие материал ДПТ изоляции термопреобразователя

Диапазон измерения

для ТХК -40...+600⁰С
 для ТХА 01Т, 02Т -40...+ 600⁰С (t ном. = +600⁰С)
 для ТХА-03Т, -06Т -40...+ 1000⁰С (t ном. = +800⁰С)

На каждую токопроводящую жилу нанесена изоляция из керамической термосажженной нити с содержанием в составе SiO₂ не менее 99%-и из две токопроводящие жилы в изоляции нанесена дополнительная изоляция из керамической нити, класс плетения 16. Используется в качестве термопарного или компенсационного кабеля на замену термопар с керамическими изоляторами или собственного производства в асбестовой изоляции. Поставляется в индивидуальной упаковке или в бухтах. Возможна пропитка высокотемпературным лаком.

1 Класс допуска

чувствительного элемента
 для ТХА -1, 2 (по ГОСТ 6616)
 для ТХК -2 (по ГОСТ 5616)

тип и исполнение датчиков	конструктивные особенности	показатель тепловой инерции, с, не более	длина монтажной части L (длина l), мм	масса, кг
ТХА/ТХК-0292-02Т	бескорпусные, без головки, материал изоляции-керамическая нить. Термоэлектроды 0,5 мм. Рабочий спай не изолирован. Не герметичны к измеряемой среде.	2	от 250 до 500 000 мм	0,02-45,0
ТХА/ТХК-0292-03Т	То же, что ТХА-0292-02Т, но термоэлектроды 0,1,0 мм. (импортная высокостабильная проволока),			
ТХА/ТХК-0292-04Т	То же, что ТХА-0292-02Т, но термоэлектроды 0,0,81 мм. (импортная высокостабильная проволока),			
ТХА/ТХК-0292-05Т	То же, что ТХА-0292-02Т, но термоэлектроды 0,1,6 мм. (импортная высокостабильная проволока).			
ТХА/ТХК-0292-06Т	То же, что ТХА-0292-02Т, но термоэлектроды 0,3,2 мм. (импортная высокостабильная проволока).			

Пример оформления заказа

ТХА-0292-02Т	250	С4	ТУ 311-00226253.026-2011	2 шт
1	2	3	4	5

- 3 - Тип и исполнение датчика
- 2 - Монтажная длина, L
- 3 - Климатическое исполнение
- 4 - Обозначение технических условий
- 5 - Количество

Датчики температуры непрерывного действия



КАБЕЛИ ТЕРМОПАРНЫЕ В ТЕРМОСТОЙКОЙ ИЗОЛЯЦИИ КТИ-ХА, КТИ-ХК

ТУ 4211-077-00226253-2012

Кабель термопарный в термостойкой изоляции (в дальнейшем - кабель) предназначен для изготовления термоэлектрических преобразователей (термопар), которые используются для измерения температуры в окислительных и нейтральных газовых средах, не взаимодействующих с материалом оболочки и термоэлектродами.

! Температура при эксплуатации

от 0 до 1000 °С КТИ-ХА
от 0 до 800 °С КТИХА 2x0,5
от 0 до 800 °С КТИ-ХК

Климатическое исполнение

В4 по ГОСТ Р52931-2008, но при этом верхнее значение температуры окружающего воздуха до 85 °С.

. Номинальная статическая характеристика преобразования (НСХ):

КТИ-ХА
КТИ-ХК

Ч Пределы допускаемого отклонения ТЭДС от НСХ термопары, изготовленной из кабеля, °С;

для кл. допуска 1:
КТИ-ХА: от -40 до 375 °С ±1,5
 свыше 375 °С ±0,004 t

для кл. допуска 2:
КТИ-ХА: от 0 до 333 °С ±2,5
 свыше 333 до 1000 °С ±0,0075x/t/
КТИ-ХК: от 0 до 300 °С ±2,5
 свыше 300 до 600 °С ±0,0075x/t/
(где t-значение измеряемой температуры, °С)



3 Класс допуска ТЭДС (термоэлектродвижущей силы) от НСХ по ГОСТ 6616:

КТИ-ХА 1,2
КТИ-ХК 2

Марка кабеля	Конструктивные особенности	Число и номинальный диаметр термоэлектродных жил, мм	Максимальные размеры кабеля с изоляцией (Ах В)- D max, мм	Длина кабеля , L, м
КТИ-ХА	Термопарный кабель состоит из 2 термоэлектродов (термоэлектродных жил), изготовленных из высококачественной проволоки с НСХ типа К. На каждую термоэлектродную жилу нанесена изоляция из керамической нити и на две термоэлектродных жилы в изоляции нанесена дополнительная изоляция из этой же нити.	2x0,5 2x0,7 2 x 0,81 2x1	4,5x3,5 4,7 x 3,6 4,8x3,7 5,0 x 3,9	от 5 до 2000
КТИ-ХК	Термопарный кабель состоит из 2 термоэлектродов (термоэлектродных жил), изготовленных из проволоки с НСХ типа Л. На каждую термоэлектродную жилу нанесена изоляция из керамической нити и на две термоэлектродных жилы а изоляции нанесена дополнительная изоляция из этой же нити	2x0,5 2x0,7 2x 1, 2	4,5x 3,5 4,7 x 3,6 5,4x3,8	от 5 до 2000

Примечание

- По умолчанию поставляется кабель 2-го класса допуска по ГОСТ 6616-94
- Используемая в производстве термоэлектродная проволока (диаметрами 0,5мм; 0,81мм; 1,0мм; 1,2 мм) от ведущих зарубежных производителей.
- Возможно изготовление кабеля других градуировок (НСХ),
- Кабель может быть поставлен, как в виде самого кабеля неограниченной длины, так и в виде готовых термопар конкретных длин ТХА/ТХК-Q292-02Т, -03Т, -04Т.
- Исходя из опыта применения, рекомендуется использовать в качестве термопарного или компенсационного кабеля, а также на замену термопарам в керамических бусах или собственного производства в асбестовой изоляции,
- Поставляется в индивидуальной упаковке или в бухтах.

V Пример оформления заказа

«КТИ-ХА-2х0,81 мн, L=1000 н, ТУ 1211-077-00226253-2012, 5игт.»;

1 2 3 4 5 6

- 1 - Обозначение кабеля
- 2 - НСХ
- 3 - Количество жил кабеля и их диаметр, мн
- 4 - Длина кабеля L, м
- 5 - Обозначение технических условий
- 6 - Количество

Датчики температуры непрерывного действия



ТХА/ТХК-0192

ТУ 311 00226253.026-2011

1 Измеряемые среды

Газообразные и жидкие, химически неагрессивные и агрессивные среды, не взаимодействующие с материалом термоэлектродов и не разрушающие материал защиты арматуры.

Диапазон измерения

для ТХК $\wedge 0, \dots +600^{\circ}\text{C}$ ($t_{\text{НО4}} = +450^{\circ}\text{C}$),
 для ТХА $\wedge 0, \dots +800^{\circ}\text{C}$ ($*_{\text{НОМ}} = +600^{\circ}\text{C}$),
 для ТХА-0192Т-4fl...+100 ($\text{ref t}_{\text{НОМ-а}} + \text{Щ}^{\wedge}\text{C}$),
 для ТХА-0192Т1 -40...+1000 $^{\circ}\text{C}$ ($t_{\text{НОМ}} = +e00^{\circ}\text{C}$),
 для ТХА-0192Т2 -40...+900 $^{\circ}\text{C}$ ($t_{\text{НОМ}} = +700^{\circ}\text{C}$),
 для ТХА-0192Т3 -40...+1100 $^{\circ}\text{C}$ ($t_{\text{НОМ}} \gg \text{НОQ}^{\circ}\text{C}$).

Номинальные статические характеристики

для ТХА-К,
 для ТХК - L (по ГОСТ Р 8.585).

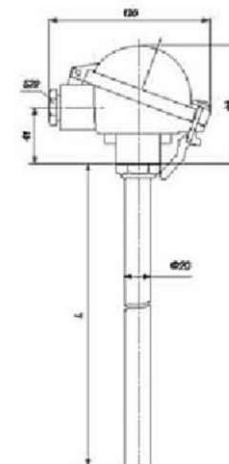
1 Класс допуска

чувствительного элемента
 для ТХА -1, 2 (по ГОСТ 6616)
 для ТХК -2 (по ГОСТ 6615)

1 Устойчивость к внешним воздействиям

По устойчивости к механическим воздействиям:
 Вибропрочная группа N2 по ГОСТ Р 52931-2008.
 По устойчивости к температуре и относительной влажности
 окружающего воздуха:
 ДЗ по ГОСТ Р 52931-2008, НО при $t_{\text{ДО}} 85^{\circ}\text{C}$
 (для обыкновенного и экспортного исполнения)
 ТЗ по ГОСТ 15150 (для тропического исполнения).

Габаритные размеры, чертёж



тип и исполнение датчиков	конструктивные особенности	пок-ль тепловой инерции, с, не более	длина монтажной части L (длина l), мм	масса, кг
ТХА/ТХК-0192	Защитная арматура - без штуцера, материал - сталь 12Х1ВН10Т 20 мм, материал голоски - алюминиевый сплав. Термоэлектроды 0 3,2 мм. Рабочий спай изолирован. Условное давление измеряемой среды $P_y = \wedge 04$ МПа.			
ТХА-0192Т	То же, что ТХА-0192, но для измерения высоких (до 1000 $^{\circ}\text{C}$) температур - материал защитной арматуры - сталь 15x25т ,	250, 320	400, 500, 800, 1000, 1250, 1600, 2000, 2500, 3150	0,5-4,7
ТХА-0192Т1	То же, что ТХА-0192Т, но материал защитной арматуры - сталь 10Х23Н18,			
ТХА-0192Т2	То же, что ТХА-0192Т, но материал защитной арматуры - сталь 08Х20Н14С2.			
ТХА-0192Т3	То же, что ТХА-0192Т, но материал защитной арматуры - сталь ХН45Ю.			

Для изделий ТХА используется импортная высокостабильная проволока

примечание: допускается по спецзаказу изготавливать изделие тхд-0192-тз с материалом защитной арматуры сталь 14841 или сплав iniconel 601.

1 Пример оформления заказа

ТХА-0192	2000	ДЗ	ТУ 311-00226253 026-2011	2 шт
1	2	3	4	5

- 1 - Тип и исполнение датчика
- 2 - Монтажная длина, L
- 3 - Климатическое исполнение
- 4 - Обозначение технических условий
- 5 - Количество

Датчики температуры непрерывного действия

ТХА-0192-М1

ТУ 311-002262 53.025-2011

Измеряемые среды

Газообразные и жидкие, химически неагрессивные и агрессивные среды, не взаимодействующие с материалом термоэлектродов и не разрушающие материал защитной арматуры.



Номинальные статические характеристики

К (по ГОСТ Р 8.585-2001).

Класс допуска

Чувствительного элемента - 1,2 (ГОСТ 6616-94).

1 Устойчивость к внешним воздействиям

По устойчивости к механическим воздействиям:
Вибропрочная группа N2 по ГОСТ Р 52931-2008,
По устойчивости к температуре и относительной влажности окружающего воздуха^
ДЗ по ГОСТ Р 52931-2008
(для обыкновенного и экспортного исполнения)
Степень защиты от воздействия в фДыипыли IP66.

I Показатель тепловой инерции

Не более 90С

тип и исполнение датчиков	конструктивные особенности	диапазон измеряемых температур X, (t номинальное С)	ресурс, часов, № ИС-ЕС	длина монтажной части L (длина l), мм	масса, кг
ТХА-0192-М1	Защитная арматура - без штуцера, материал - сталь 12Х18Н10Т 16 мм, материал головки - алюминиевый сплав. Рабочий спай изолирован. Условное давление измеряемой среды Ру=0,4 МПа. Термоэлектроды 01,6 мм.*	от -40 до 800 (600)	50000*		
ТХА-0192-ТЧ1	То же, что ТХА-0192-М1, но для измерения высоких температур - материал защитной арматуры - сталь 15Х25Г.	от -40 до 1000 (800)	20000*		
ТХА-0192-Т1М1	То же, что ТХА-0192-М1, но материал защитной арматуры - сталь 10Х23Ni8	от -40 до 1000 (800)	20000*	400, 500, 630, 800, 1000, 1250, 1600, 2000, 2500, 3150.	0,78-4,0
ТХА-0192-Т2М1	То же, что ТХА-0192-М1, но материал защитной арматуры - сталь 08Х2ДН14С2.	от -40 до 900 (700)	20000*		
ТХА-0192-Т3 М1	То же, что ТХА-0192-ТМ1, но материал защитной арматуры - сплав ХН45Ю.	от -40 до 1100 (1000)	4000*		
ТХА-0192-Т4 М1	То же, что ТХА-0192-М1, но материал защитной арматуры - сталь 10Х17Ю3М2Т.	от -40 до 900 (700)	50000*		

Примечание: допускается по спец. заказу изготавливать изделие ТХА-0192-К-Т3М1 с материалом защитной арматуры сталь 1.4841 или сплав Inconel 601.
*Используется импортная высококачественная проволока

! Пример оформления заказа

ТХА-0192-М1	2000	ДЗ	ТУ 311-00226253.026-2011	2 шт
1	2	3	4	5

- 1 - Тип и исполнение датчика
- 2 - Монтажная длина, L
- 3 - Климатическое исполнение
- 4 - Обозначение технических условий
- 5 - Количество

Датчики температуры непрерывного действия



TXA-0192-C, -C1, -C2

ТУ 311 00226253.026-2011

1 Измеряемые среды

Газообразные и жидкие, химически неагрессивные и агрессивные среды, не взаимодействующие с материалом термоэлектрода в и разрушающие материал защитной арматуры.

V Диапазон измерения

для TXA0192C -40...+1000°C (t ном.) + 800°Д,
для TXA-0192C1 -40...+1000°C (t ном.) + 800°С,
для TXA 0192C2 40...+9(XГ C ft ном. • + 700°Q.

Номинальные статические характеристики

«(по ГОСТ Р 8.585).

Класс допуска

чувствительного элемента
для TXA -1,2 (по ГОСТ 6616)

Устойчивость к внешним воздействиям

По устойчивости к механическим воздействиям:
Вибропрочная группа N2 по ГОСТ Р 52931-2008.
По устойчивости к температуре и относительной влажности
окружающего воздуха:
ДЗ по ГОСТ Р 52931-2008
(для обыкновенного и экспортного исполнения)
ТЗ по ГОСТ 15150 (для тропического исполнения).



тип и исполнение датчиков	конструктивные особенности	гак-ль тепловой инерции, с, не более	длина монтажной час™ L (длина l), мм	масса, кг
TXA-0192C	Защитная арматура - без штуцера, материал - сталь 15X25T, арматуре изогнута под углом 90 градусов, материал головки - алюминиевый сплав. Рабочий спай изолирован. Условное давление измеряемой среды Ру=0,4 МПа. Термоэлектроды 0 1,2 мм.»	180	500(400) 1000 (B00) L600 (1250)	1,65-4,1
TXA-0192C1	То же, что TXA-0192C, но материал защитной арматуры - сталь 10X23 H18.			
TXA-0192C2	То же, что TXA-0192C, но материал защитной арматуры - сталь 08X20H14C2.			

Используется импортная высокостабильная проволока

1 Пример оформления заказа

TXA-0192C	1000	дз	ТУ 311-00226253.026-2011	2 шт
1	2	3	4	5

- 3 - Тип и исполнение датчика
- 2 - Монтажная длина, L
- 3 - Климатическое исполнение
- 4 - Обозначение техничесик условий
- 5 - Количество

ТХАДХК-1192

ТУ 31100226253,026-2011

Измеряемые среды

Газообразные и жидкие, химически неагрессивные и агрессивные среды, не взаимодействующие с материалом термоэлектродов и не разрушающие материал защитной арматуры.

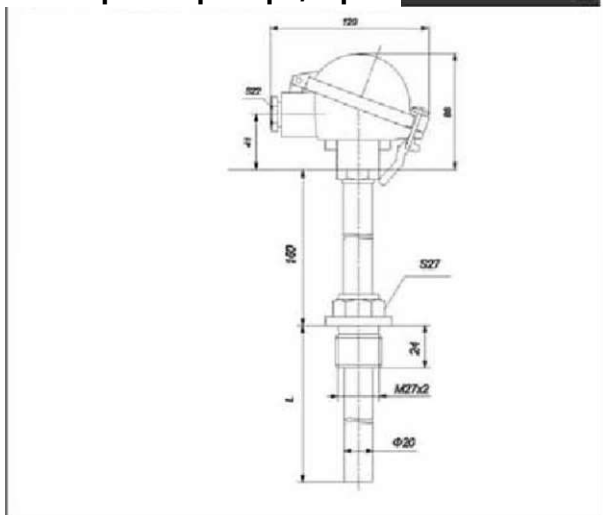
1 Диапазон измерения

для ТХК -40... +600°C (t ном.=+450^),
 для ТХА -40... +800°C (t ном.=+600^C),
 для ТХА-1192Т -40...+1000°C (t ном.=+800°C),
 для ТХА-1192Т1 -40... ±1 000 °C (t ном.=+800°C),
 для ТХА-1192Т2 40...+900°C (t ном.=+ЛЮ°C),
 Для ТХА-1192Т3 -40... ±-1100°C (t НО М .,+1000^C),
 для ТХА-1192Т4 -40... н-900°C (t ном.=+700°C),



ТХА, ТХК, ТЖК, ТНН

4 Габаритные размеры, чертеж



Номинальные статические характеристики

для ТХА К,
 для ТХК-Ц по ГОСТ Р 8,585),

Класс допуска

чувствительного элемента
 для ТХА -1, 2 (по ГОСТ 6616)
 для ТХК -2 (по ГОСТ 6616)

Устойчивость к внешним воздействиям

По устойчивости к механическим воздействиям:
 Вибропрочная группа N2 по ГОСТ Р 52931-2008.
 По устойчивости к температуре и относительной влажности окружающего воздуха:
 ДЗ по ГОСТ Р 52931-2008
 (для обыкновенного и экспортного исполнения).
 ТЗ по ГОСТ 15150 (для тропического исполнения).

тип и исполнение датчиков	конструктивные особенности	показатель тепловой инерции, с, не более	длина монтажной части L (длина мм)	масса, кг
ТХА/ТХК-1192	Защитная арматура - со штуцером М27х2 приварным, материал - сталь 12Х18Н1СТ 20 мм, материал головки- алюминиевый сплав. Рабочий спай изолирован. Термоэлектроды 0 3,2 мм. Условное давление измеряемой среды Ру=6,3 МПа.	130	160, 200, 320, 400, 800, 1250, 1600, 2000, 2500	0,7-2,5
ТХА-1192Т	То же, что ТХА-1192К, но для измерения высоких (до 1000°C) температур - материал защитной арматуры - сталь 15Х25Т.			
ТХА-1192Т1	То же, что ТХА-1192Т, но материал защитной арматуры - сталь 10Х23Н18.			
ТХА-1192Т2	То же, что ТХА-1192К, но материал защитной арматуры - сталь 08Х20Н14С2.			
ТХА-1192Т3	То же, что ТХА-1192К, но материал защитной арматуры ХН45Ю.			
ТХА-1192 Т4	То же, что ТХА-1192К, но материал защитной арматуры - сталь 10х17Н13М2Т,			

Для изделий ТХА используется импортная высокостабильная проволока

Примечание: допускается по спец заказу изготавливать изделие ТХА-У92-Т3 с материалом защитной арматуры сталь 1.4841 или сплав Inconel 601.

1 Пример оформления заказа

ТХА-1192	2000	ДЗ	ТУ 311-00226253.026-2011	2шт
1	2	3	4	5

- 1 - Тип и исполнение датчика
- 2 - Монтажная длина, L
- 3 - Климатическое исполнение
- 4 - Обозначение технических условий
- 5 - Количество

Датчики температуры непрерывного действия

ТХА-1192-М1

ТУ 311-00226253.026-2011

ТХА, ТХК, ТЖК, ТНН



Измеряемые среды

Газообразные и жидкие, химически неагрессивные и агрессивные среды, не взаимодействующие с материалом термоэлектродов и не разрушающие материал защитной арматуры.

Номинальные статические характеристики

К (по ГОСТ Р 8.585-2001).

Класс допуска

Чувствительного элемента -1,2 (ГОСТ 6616-94).

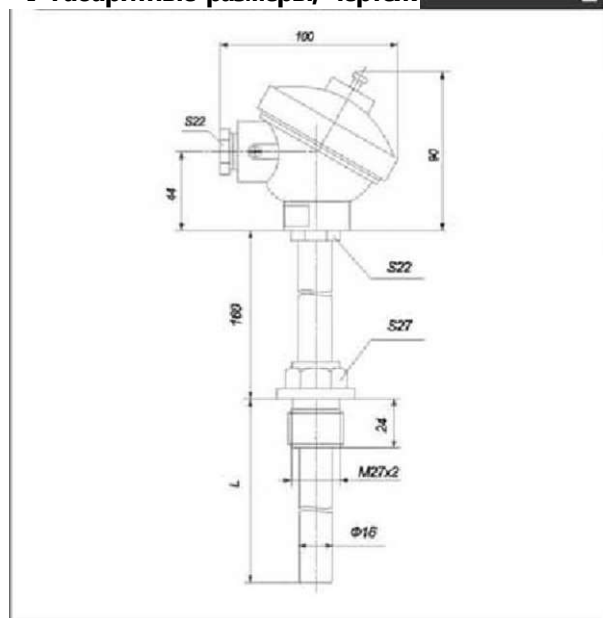
I Устойчивость к внешним воздействиям

По устойчивости к механическим воздействиям;
Вибропрочная группа N2 по ГОСТ Р 52931-2008.
По устойчивости к температуре и относительной влажности окружающего воздуха:
ДЗ по ГОСТ Р 52531-2008
(для обыкновенного и экспортного исполнения).
ТЗ по ГОСТ 15150 (для тропического исполнения).
при этом верхнее значение температуры окружающего воздуха до 85°C.
Степень защиты от воздействия воды и пыли IP 66

1 Показатель тепловой инерции

не более 90 с.

I Габаритные размеры, чертеж



тип и исполнение датчиков	конструктивные особенности	диапазон измеряемых температур °С (t номинальное°С)	ресурс, часов, НС Н6Н6	длина монтажной части L (длина 1), мм	масса, кг
ТХА-1192-М1	Защитная арматура - со штуцером M27x2 приварным, материал - сталь 12Х18Н10Т 16 мм, материал головки - алюминиевый сплав. Термоэлектроды Я> 1,6 мм**Рабочий спай изолирован. Условное давление измеряемой среды Ру=6,3 МПа.	от -40 до 800 (600)	50000*		
ТХА-1192-ТМ1	То же, что ТХА-1192М1, но для измерения высоких температур - материал защитной арматуры - сталь 15Х25Т.	от -40 до 1000 (800)	20000*	160, 200, 2SD,320	0,94-4,4
ТХА-У92-Т1М1	То же, что ТХА-1192М1, но материал защитной арматуры - сталь 10Х23Н18.	от -40 до 1000 (800)	20000+	400, 500, 630, 800, 1000, 1250, 1600, 2000, 2500, 3150.	
ТХА-1192-Т2М1	То же, что ТХА-1192 Г41, но материал защитной арматуры - сталь 08Х20 Н14С2.	от -40 до 900 (700)	20000*		
ТХА-1192-Т3М1	То же, что ТХА-1192М1, но материал защитной арматуры - сплав ХН45Ю.	от -40 до 1100 (1000)	4000"		
ТХА-1192-Т4М1	То же, что ТХК-1192М1, но материал защитной арматуры - сталь 10Х17Н13М2Т.	от -40 до 900 (700)	50000*		

*При номинальной температуре применения

**Используется импортная высокостабильная проволока

Примечание: допускается по спецзаказу изготавливать изделие ТХА-1192-Т3М1 с материалом защитной арматуры сталь 1.4841 или сплав Inconel 601.

Пример оформления заказа

ТХА-1192-М1	2 000	ДЗ	ТУ 311-00226253.026-2011	2 ип
1	2	3	4	5

- 1 - Тип и исполнение датчика
- 2 - Монтажная длина, L
- 3 - Климатическое исполнение
- 4 - Обозначение технических условий
- 5 - Количество

ТХАДХК-1392

ТУ 311-00226253.026-2011



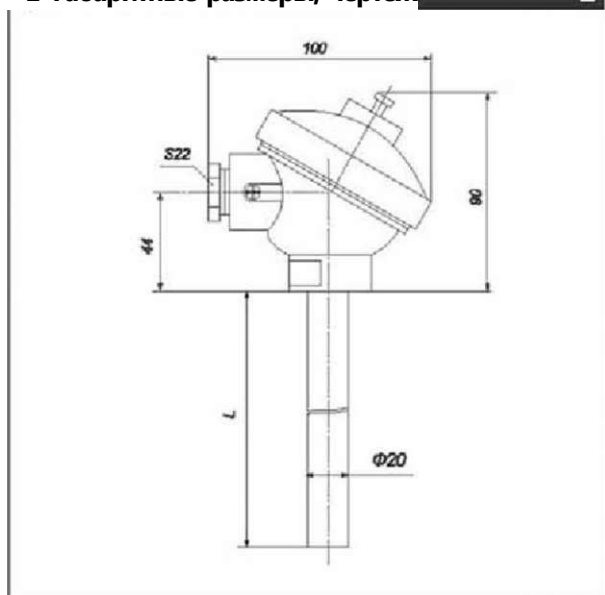
Ч Измеряемые среды

Газообразные и жидкие, химически неагрессивные и агрессивные среды, не взаимодействующие с материалами термоэлектродов и не разрушающие материал защитной арматуры.

Диапазон измерения

для ТХК -40...+600[°]Q (t ном. = +450[°]Q,
для ТХА -40...+ВQ[°]C (t ном. = + 600[°]C).

1 Габаритные размеры, чертеж



С: Номинальные статические характеристики

для ТХА-К,
для ТХК - L (по ГОСТ Р 8.585).

VI! Класс допуска

чувствительного элемента
для ТХА -1, 2 (по ГОСТ 6616)
для ТХК -2 (по ГОСТ 6616)

Устойчивость к внешним воздействиям

По устойчивости к механическим воздействиям:
Вибропрочная группа N2 по ГОСТ Р 52931-2008.
По устойчивости к температуре и относительной влажности окружающего воздуха:
ДЗ по ГОСТ Р 52931-2008
(для обыкновенного и экспортного исполнения).
ТЗ по ГОСТ 15150 (для тропического исполнения).

тип и исполнение датчиков	конструктивные особенности	показатель тепловой инерции, с, не более	длина монтажной части L (длина l), мм	масса, кг
ТХА/ТЖ-1392	Защитная арматура - без штуцера, материал - сталь 12Х18Н10Т 20 им, материал головки - алюминиевый сплав. Рабочий спай изолирован. Условное давление измеряемой среды Ру=0,4 МПа. Конструкция арматуры аналогична ТХА/ТХК-0192, но 2 чувствительных элемента. Термоэлектроды 0 1,2 мм.	180	400, 500, 800, 1000, 1250, 1600, 2000, 2500, 3150	0,76-4,02
ТХК-1392А	То же, что ТХК-1392, но материал защитной арматуры - сталь 08Х13.		500, 800, 1000, 1250, 1600, 2000, 2500, 3150	0,87-4,02

1 Пример оформления заказа

ТХА-0192	2000	ДЗ	ТУ 311-00226253.026-2011	2 шт
1	2	3	4	5

- 1 - Тип и исполнение датчика
- 2 - Монтажная длина, L
- 3 - Климатическое исполнение
- 4 - Обозначение технических условий
- 5 - Количество

Датчики температуры непрерывного действия



TXA/TXK-t 392-01

ТУ 311-00226253.026-2011

Измеряемые среды

Газообразные и жидкие, химически неагрессивные и агрессивные среды, не взаимодействующие с материалом термоэлектродов и не разрушающие материал защитной арматуры.

I Диапазон измерения

для TXK -40...+600°C (t ном.=+450°C),
для TXA -40...+800°C (t ном.=+600°C).

Номинальные статические характеристики

для TXA-K,
для TXK - L (по ГОСТ Р 8.585).

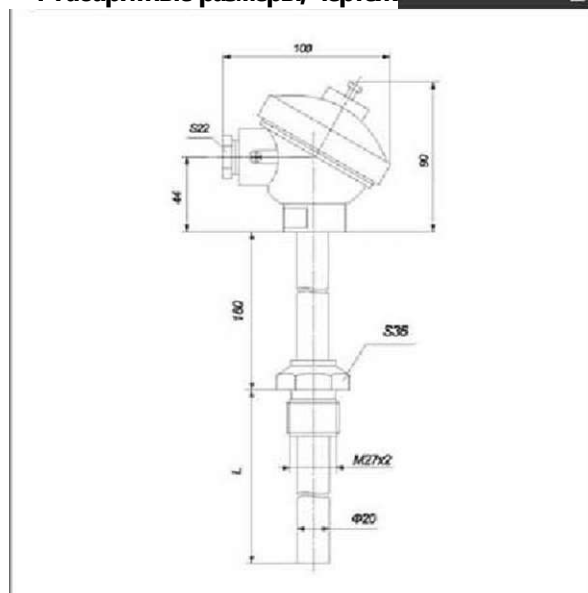
Класс попуска

чувствительного элемента
для TXA -1, 2 (по ГОСТ 6616)
для TXK -2 (по ГОСТ 6616)

Ч Устойчивость к внешним воздействиям

По устойчивости к механическим воздействиям:
Вибропрочная группа N2 по ГОСТ Р 52931-2008.
По устойчивости к температуре и относительной влажности
окружающего воздуха:
ДЗ по ГОСТ Р 52931-2008
(для обыкновенного и экспортного исполнения).
ТЗ по ГОСТ 15150 (для тропического исполнения).

Ч Габаритные размеры, чертеж



тип и исполнение датчиков	конструктивные особенности	показатель тепловой инерции, с, не более	длина монтажной части L (длина l), мм	масса, кг
TXAДХК-1392-01	Защитная арматура - со штуцером М27х2 приварным, материал - сталь 12Х15Н1СТ 20 нм, материал головки - алюминиевый сплав. Термоэлектроды < 3 1,2 мм. Рабочий спай изолирован. Условное давление измеряемой среды P _у =6,3 МПа, Конструкция арматуры аналогична TXA/TXK-0192, но 2 чувствительных элемента (ЧЭ).	180	160, 200, 320, 400, 800, 1250	0,9-2,2
TXK-1392-01A	То же, что TXK-1392-01, но материал защитной арматуры - сталь 08Х13.			

Для изделий TXA используется импортная высокостабильная проволока

£ Пример оформления заказа

TXA-1392-01	200	ДЗ	ТУ 311-00226253.026-2011	2 шт
1	2	3	4	5

- 1 - Тип и исполнение датчика
- 2 - Монтажная длина, L
- 3 - Климатическое исполнение
- 4 - Обозначение технических условий
- 5 - Количество

ТХАДХК-0193, ТХАДХК-1393

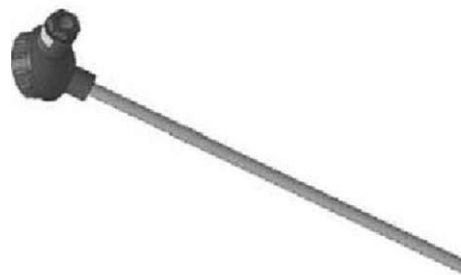
ТУ 311-00226253.026-2011

Ч Измеряемые среды

Газообразные и жидкие, химически неагрессивные и агрессивные среды, не взаимодействующие с материалом термоэлектродов и не разрушающие материал защитной арматуры.

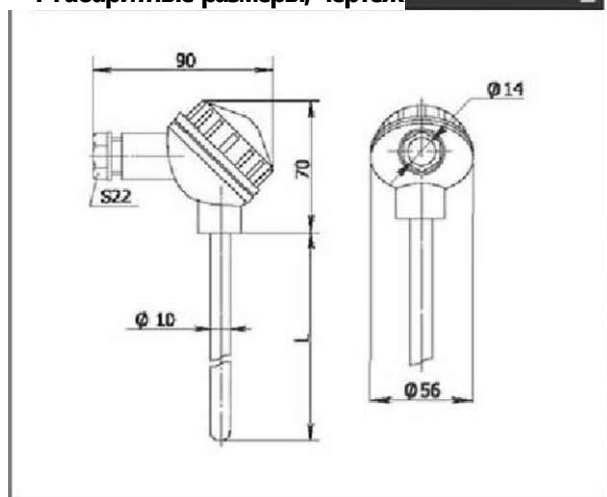
Диапазон измерения

для ТХК -40...+600°С (Г ном. = +450°С),
 для ТХА-40...+В00°С (t ном.=+ 300°С),
 для ТХА-0193А, 1393А-40...+700°С (t ном.=+600°С),
 для ТХА 0L93Т1 40...+1000°С(tНОМ.=+800°С).



ТХА, ТХК, ТЖК, ТНН

Ч Габаритные размеры, чертеж



Щ Номинальные статические характеристики

для ТХА • К,
 для ТХК - L (по ГОСТ Р 8.585).

I Класс допуска

чувствительного элементе
 для ТХА 1, 2 (по ГОСТ 6616)
 для ТХК -2 (по ГОСТ 6616)

V Устойчивость к внешним воздействиям

По устойчивости к механическим воздействиям:
 вибропрочная группа N3 по ГОСТ Р 52931-2008
 По устойчивости к температуре и относительной влажности окружающего воздуха:
 ДЗ по ГОСТ Р 52931-2008
 (для обыкновенного и экспортного исполнения).
 ТЗ по ГОСТ 15150 (для тропического исполнения).
 Степень защиты от воздействия воды и пыли IP55.

тип и исполнение датчиков	конструктивные особенности	показатель тепловой инерции, с, не более	длина монтажной части L (длина l), мм	масса, кг
ТХАДХК-0193	Защитная арматура - без штуцера, материал - сталь 12Х18НЦДЛГ10 нм, материал головки-термостойкая пластмасса. Рабочий спай изолирован. Условное давление измеряемой среды P _у =0,4 МПа. Термоэлектроды 0 1,2 мм.	40	320, 500, 800, 1000, 1250, 1600. ЯООО	0,25 0,75
ТХА/ТХК-0193А	То же, что ТХАДХК-0193, но материал защитной арматуры - сталь 08Х13.			
ТХА-0193Т1	То же, что ТХА-0193, но для измерения высоких (до 1000°С) температур - материал защитной арматуры - сталь 10Х23Н18.			
ТХА/ТХК-1393	То же, что ТХА/ТХК-0193, 2 чувствительных элемента. Термоэлектроды 0 0,7 мм.			
ТХА/ТХК-1393А	То же, что ТХА/ТХК-1393, но материал защитной арматуры - сталь 08Х13.			

"По спец. заказу возможно изготовление ТХАДХК-0193/8 то же, что ТХА/ТХК-0193, но с диаметром защитной арматуры 8 мм, для изделий ТХА используется импортная высокостабильная проволока

Ч Пример оформления заказа

ТХА-0193	2000	ДЗ	ТУ 311-00226253.026-2011	2 шт
1	2	3	4	5

- 1 - Тип и исполнение датчика
- 2 - Монтажная длина, L
- 3 - Климатическое исполнение
- 4 - Обозначение технических условий
- 5 - Количество

Датчики температуры непрерывного действия



ТХА/ТХК-0193-01, -1393-01

ТУ 311-00226253.026 2011

Измеряемые среды

Газообразные и жидкие, химически неагрессивные и агрессивные среды, не взаимодействующие с материалом термоэлектродов, и не разрушающие материал защитной арматуры.

Диапазон измерения

для ТХК -40...+600°C (t НОН.-MSOfreq,
для ТХА -40...+800°C (t ном.=+600°C),
для ТХА-0193-01АД393-01А -40...+700°C (t НОН,=+600°C),
для ТХА-0193-01Т1 -40...+1000°C (t ном. =+800°C).

I Номинальные статические характеристики

для ТХА -К,
для ТХК - L (по ГОСТ Р 8.585).

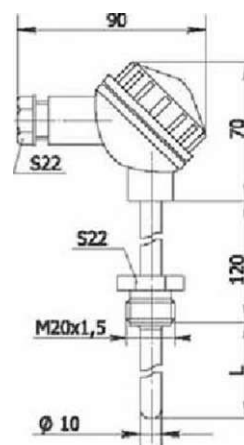
1 Класс допуска

чувствительного элемента
для ТХА -1, 2 (по ГОСТ 6616)
для ТХК 2 (по ГОСТ 6616)

1 Устойчивость к внешним воздействиям

По устойчивости к механическим воздействиям:
вибропрочная группа N3 по ГОСТ Р 52931-2008
По устойчивости к температуре и относительной влажности окружающего воздуха:
Д3 по ГОСТ Р 52931-2008
(для обыкновенного и экспортного исполнения).
Т3 по ГОСТ 15150 (для тропического исполнения).
Степень защиты от воздействия воды и пыли IP55.

1 Габаритные размеры, чертеж



тип и исполнение датчиков	конструктивные особенности	показатель тепловой инерции, с не более	длина монтажной части L (длина l), мм
..	Защитная арматура - со штуцером М20х1,5 подвижным материалом - сталь 12Х18Н10Т10 мм, материал головки - термостойкая пластмасса. Рабочий спай изолирован. Усл. давление измеряемой среды P _у =0,4 МПа. Термоэлектроды 0 1,2 мм.		
ТХА/ТХК-0193-01**			
ТХА/ТХК-0193-01А	То же, что ТХА/ТХК-0193-01, но материал защитной арматуры - сталь 08Х13.		120, 160, 200, 250, 320, 400, 500, 630, 800, 1000, 1250, 1600, 2000
ТХА-0193-01Т1	То же, что ТХА-0193-01, но для измерения высоких (до 1000°C) температур - материал защитной арматуры - сталь ЮХ23Н18.	40	
ТХА/ТХК-1393-01	То же, что ТХА/ТХК-0193-01, 2 чувствительных элемента. Термоэлектроды 0 0,7 мм.		
ТХАДХК-1393-01А	То же, что ТХА/ТХК-1393-01, но материал защитной арматуры - сталь 06Х13.		

0,27-0,93

*По спец. заказу возможно изготовление ТХАДХК-0193/8 -то же, что ТХА/ТХК-0193-01, но с диаметром защитной арматуры в мм,
**Для изделий ТХА используется импортная высокостабильная проволока

I Пример оформления заказа

ТХА-0193-0!	2000	Д3	ТУ 311-00226253.026-2011	2шт
1	2	3	4	5

- 3 - Тип и исполнение датчика
- 2 - Монтажная длина, L
- 3 - Климатическое исполнение
- 4 - Обозначение технически* условий
- 5 - Количество

ТХА/ТХК-0193-02, -1393-02

ТУ 311-00226253.026-2011



Измеряемые среды

Газообразные и жидкие, химически неагрессивные и агрессивные среды, не взаимодействующие с материалом термоэлектродов и не разрушающие материал защитной арматуры.

Диапазон измерения

для ТХК-40... >600°C (t ном. = +450°C),
 для ТХА НО... +800°C (t ном. = +600°C),
 для ТХА-0193 02А, 1393-02А -40... +700°C (t ном. = +600°C),
 для ТХА-0193-02Т1 -4С... +1000°C (t ном. = +800°C).

1 Габаритные размеры, чертеж



1 Номинальные статические характеристики

для ТХА-К,
 для ТХК - L (по ГОСТ Р 8.565).

I Класс допуска

чувствительного элемента
 для ТХА -1, 2 (по ГОСТ 6616)
 для ТХК -2 (по ГОСТ 6616)

Устойчивость к внешним воздействиям

По устойчивости к механическим воздействиям;
 вибропробная группа N3 по ГОСТ Р 52931-2003,
 По устойчивости к температуре и относительной влажности
 окружающего воздуха:
 ДЗ по ГОСТ Р 52931-2008
 (для обыкновенного и экспортного исполнения).
 ТЗ по ГОСТ 15150 (для тропического исполнения).
 Степень защиты от воздействия воды и пыли IP55.

тип и исполнение датчиков	конструктивные особенности	погрешность температурной индикации, °С, не более	длина монтажной части L (длина l), мм	масса, кг
ТХА/ТХК-0193-02	Защитная арматура - со штуцером M20x1,5 подвижным, с угонением арматуры в зоне измерения до 8 мм (малоинерционные), материал - сталь 12Х18Н10Т 10 мм, материал головки - термостойкая пластмасса. Термоэлектроды 0 1,2 ми (импортная высокостабильная проволока). Рабочий спай не изолирован. Условное давление измеряемой среды Pу-6,3 МПа."	а	120,160, 200, 250, 320, 400, 500, 630, 800, 1000,	0,27-0,58
ТХА/ТХК-1393-02	То же, что ТХА/ТХК-0193-02, но термоэлектроды 0,7 мм, 2 чувствительных элемента, рабочий спай изолирован.			
ТХА/ТХК-0193-02А	То же, что ТХА/ТХК-0193-02, но материал защитной арматуры - сталь 03Х13.			
ТХА/ТХК-1393-02А	То же, что ТХА/ТХК-1393-02, но материал защитной арматуры - сталь 08Х13.			
ТХА-0193-02Т1	То же, что ТХА-0193-02, но для измерения высоких (до 1000°C) температур - материал защитной арматуры - сталь 10Х23Н18.			

• "Для изделий ТХА используется импортная высокостабильная проволока

I Пример оформления заказа

ТХА-0193-02	1000	ДЗ	ТУ 311-00226253.026-2011	2 шт
1	2	3	4	3

- 1 - Тип и исполнение датчика
- 2 - Монтажная длина, L
- 3 - Климатическое исполнение
- 4 - Обозначение технических условий
- 5 - Количество

Датчики температуры непрерывного действия



ТХАУТХК-0193-03

ТУ 311-00226253.026 2011

I Измеряемые среды

газообразные и жидкие, химически неагрессивные и агрессивные среды, не взаимодействующие с материалом термоэлектродов и не разрушающие материал защитной арматуры, поверхности твёрдых тел.

I Диапазон измерения

-Ю...+400°С (t ном, = +300°С).

1 Номинальные статические характеристики

ДПЯТХАК.
для ТХК - L (по ГОСТ Р 8-585)

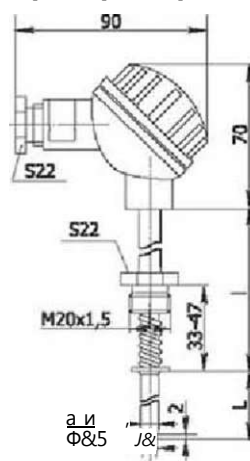
1 Класс допуска

чувствительного элемента
для ТХА -1, 2 (по ГОСТ 6616)
для ТХК -2 (по ГОСТ 6616)

Устойчивость к внешним воздействиям

По устойчивости к механическим воздействиям:
вibrопрочная группа N3 по ГОСТ Р 52931-2008.
По устойчивости к температуре и относительной влажности
окружающего воздуха:
ДЗ по ГОСТ Р 52931-2008
(для обыкновенного и экспортного исполнения).
ТЗ по ГОСТ 15150 (для тропического исполнения).

1 Габаритные размеры, чертеж



тип и исполнение датчиков	конструктивные особенности	покрытие тепловой инерции, с, не более	длина монтажной части L (длина l), мм	η _{св.}
ТХА/ТХК-0193-03	Защитная арматура - со штуцером М20х1,5 подвижным, защитная арматура переходит в плоскую площадку 8,5 мм и высотой 2 мм. Предусмотрена пружина для обеспечения надёжного контакта с измеряемой поверхностью. Материал - сталь 12Х18Н10Т 10 мм, материал головки - термостойкая пластмасса. Термоэлектроды 0,2 мм (импортная высокостабильная проволока) Рабочий спай не изолирован.	30	10 (100), 20 (80), 40 (120), 80 (160), 100 (160), 160 (100), 200 (200), 250 (160), 320 (320), 400 (250), 500 (120), 630 (170), 800 (200), 1000 (200), 1250 (200), 1600 (200)	0,23-0,72
ТWTXK0193-03А	Рабочий спай не изолирован. Условное давление измеряемой среды P _y =6,3 МПа. То же, что ТХА/ТХК-0193-03, но материал защитной арматуры - сталь 08Х13.			

1 Пример оформления заказа

ТХА-0193-03	1000(200)	дз	ТУ 311-00226253.026-2011	2 шт
1	2	3	4	5

- 1 - Тип и исполнение датчика
- 2 - Монтажная длина, L
- 3 - Климатическое исполнение
- 4 - Обозначение технических условий
- 5 - Количество

ТХА/ТХК-1193, ТХАДХК-1293

ТУ 311-00226253.026-2011



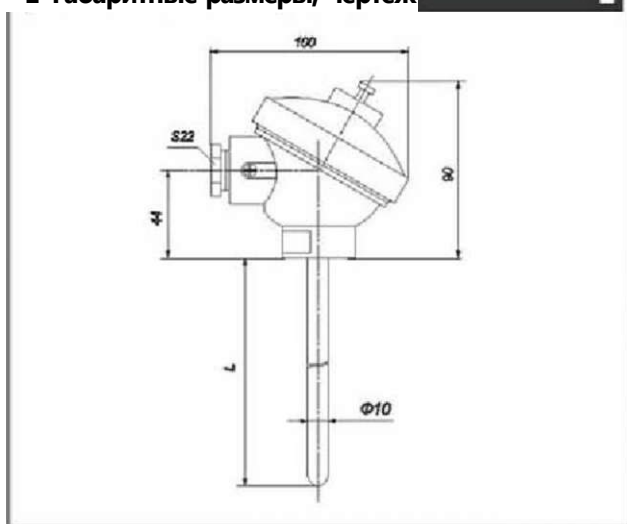
Измеряемые среды

газообразные и жидкие, химически неагрессивные и агрессивные среды, не взаимодействующие с материалом термоэлектродов и не разрушающие материал защитной арматуры.

I Диапазон измерения

для ТХК -40... +600°C (t ном. = +450°C),
 для ТХА -40... +800°C (t ном. = +600°C),
 для ТХА-1193Т1 и ТХА- 1293Т1 ^0... +1000°C (t ном. = +800°C),
 для ТХА-1193Т4 *4Q...-t-900°C (t ном. = +7004Т).

1 Габаритные размеры, чертеж



Номинальные статические характеристики

для ТХА-К,
 для ТХК-Л (по ГОСТ Р 8.585).

I Класс допуска

чувствительного элемента
 для ТХА -1,2 (по ГОСТ 6616)
 для ТХК-2 (по ГОСТ 6616)

Устойчивость к внешним воздействиям

По устойчивости к механическим воздействиям:
 вибропрочная группа N3 по ГОСТ Р 52931-2008.
 по устойчивости к температуре и относительной влажности
 окружающего воздуха:
 ДЗ по ГОСТ Р 52931-2008
 (для обыкновенного и экспортного исполнения).
 ТЗ по ГОСТ 15150 (для тропического исполнения),

тип и исполнение датчиков	конструктивные особенности	показатель тепловой инерции, с, не более	длина монтажной части L (длина l), мм	масса, кг
ТХА-1193Т1 ТХК-1193	Защитная арматура - без штуцера, материал - сталь 10Х23Н18 (для ТХА-1193-Т1), L2Х18Н10Т (для ТХК-1193), 10 мм, материал головки - алюминиевый сплав. Рабочий спай изолирован. Условное давление измеряемой среды $P_{у} > 0,4$ МПа. Термоэлектроды 0 1,2 мм. То же, что ТХА-1193Т1, но материал - сталь 12Х18Н10Т 10 мм.	40	120, 160, 200, 250, 320, 500, 630, 800, 1000, 1250, 1600, 2000, 2500	0,52-1,03
ТХАДХК-1293	Термоэлектроды 0 0,7 мм. Конструкция разборная со сменной термометрической вставкой. Термоэлектроды 0 1,2 мм. (для ТХК)			
ТХА-1293Т1	То же, что ТХА-1293, но для измерения высоких (до 1000°C) температур - материал защитной арматуры - сталь 10Х23Н18.	80	320, 400, 500, 630, 800, 1000, 1250	0,52-0,7
** ТХА/ТХК L193Т4	То же, что ТХА/ТХК ! 193, но материал сталь 10Х17Н13М2Т.		L20, 160, 200, 250, 400, 500, 630, 800, 1000, 1250, 1500, 2000	

** Для изделий ТХА используется импортная высокостабильная проволока

1 Пример оформления заказа

ТХА-1193	2000	ДЗ	ту 311-00226253,026-2011	2ИГГ
1	2	3	4	5

- 1 - Тип и исполнение датчика
- 2 - Монтажная длина, L
- 3 - Климатическое исполнение
- 4 - Обозначение технических условий
- 5 - Количество

Датчики температуры непрерывного действия



ТХА/ТХК-1193-01, ТХА/ТХК-1293-01

ТУ 311-00226253.026 2011

Измеряемые среды

Газообразные и жидкие, химически неагрессивные и агрессивные среды, не взаимодействующие с материалом термоэлектродов и не разрушающие материал защитной арматуры.

Диапазон измерения

для тж -W...+600°C (t ном.=+450\timesС3,
для ТХА -40...+800°E (t ном.»+60[ГС),
для ТХА-1193-а 1Т1 и ТХА-1293-01Т1 -40,...+ 1000°C (t ном.=+1000°С),
для ТХА-1193-01Т4 -40,, +900°C ft ном.=+70С°С).

Номинальные статические характеристики

для ТХА-К,
для ТХК - L (по ГОСТ Р 8.5Б5).

Класс допуска

чувствительного элемента
для ТХА-1, 2 (по ГОСТ 6616)
для ТХК -2 (по ГОСТ 6616)

1 Устойчивость к внешним воздействиям

По устойчивости к механическим воздействиям: вибропрочная группа N3 по ГОСТ Р 52931-2008.
По устойчивости к температуре и относительной влажности окружающего воздуха:
ДЗ по ГОСТ Р 52931-2008
(для обыкновенного и экспортного исполнения).
ТЗ по ГОСТ 15150 (для тропического исполнения).



тип и исполнение датчиков	конструктивные особенности	показатель тепловой инерции, с, не более	длина монтажной части L (длина I), мм	масса, кг
ТХА-1193-01Т1 ТХК-1193-01	Защитная арматура - со штуцером М20х1,5 подвижным, материал - сталь 10Х23Н1В (для ТХА-1193-01 Т1), 12Х18Н10Т (для ТХК-1193-01), Ю мм, материал головки - алюминиевый сплав. Термоэлектроды Ø 1,2 мм/импортная высокостабильная проволока. Рабочий спай изолирован. Условное давление измеряемой среды Ру=6,3 МПа.	40	120,160, 200, 250, 320, 400, 500, 630, 800, 1000,1250, 1600,2000, 2500	0,5-1,08
ТХА/ТХК-1293-01	То же, что ТХА-1193-01Т1, но материал - сталь 12Х18Н10Т 10 мм, Термоэлектроды Ø 0,7 мм. Конструкция разборная со сменной термометрической вставкой. Для ТХК термоэлектроды Ø 1,2 мм.		120, 160, 200, 250, 320,400, 500,630, 800,1000,1250	
ТХА-1293-01Т1	То же, что ТХА-1293-01, но для измерения высоких (до 1000°С) температур - материал защитной арматуры - сталь 10Х23Н18.	80	80,100, 120,160, 200, 250, 320,400,500,630, 800,1000,1250 1600, 2000	0,5-0,74
ТХА/ТХК-1193-01Т4	То же, что ТХА-1193-01Т1, но материал сталь 10Х17Н13М2Т.			

1 Пример оформления заказа

ТХА-1193-01	2000	ДЗ	ТУ 311-00226253.026-2011	2 шт
1	2	3	4	5

- 1 - Тип и исполнение датчика
- 2 - Монтажная длина, L
- 3 - Климатическое исполнение
- 4 - Обозначение технических условий
- 5 - Количество

ТХАДХК-1193-02

ТУ 311-00226253.02^2011

Измеряемые среды

Газообразные и жидкие, химически неагрессивные и агрессивные среды, не взаимодействующие с материалом термоэлектродов и не разрушающие материал защитной арматуры.

Диапазон измерения

для так -40...+600°C (t ном.=+450°C),
 для ТХА-1193-02Т1 -40...+1000°C(tНОМ.-+800°C).
 для ТХА-У93-02Т4 -4С...ч-900°C (t ном. = +70043



Номинальные статические характеристики

К (по ГОСТ Р 8.585),

Класс допуска

чувствительного элемента
 для ТХА-1, 2 (по ГОСТ 6616)
 для ТХК -2 (по ГОСТ 6616)

Устойчивость к внешним воздействиям

По устойчивости к механическим воздействиям:
 вибропрочная группа N3 по ГОСТ Р 52931-2008.
 По устойчивости к температуре и относительной влажности окружающего воздуха:
 ДЗ по ГОСТ Р 52931-2008
 (для обыкновенного и экспортного исполнения).
 ТЗ по ГОСТ 15150 (для т рог и ческого иоу л нен и я).

тип и исполнение датчиков	конструктивные особенности	показатель тепловой инерции, с, не более	длина монтажной части L (длина l), мм	масса, кг
ТХА-1193-02Т1 ТХК-1193-02	Защитная арматура - со штуцером М20х1,5 подвижным, на-периаг - стал, 10Х23Н18 (для ТХА), 12Х18Н10Т (для ТХК), 10 мм с утонением арматуры в зоне измерения до В мм (малоинерционные), материал головки - алюминиевый сплав. Термоэлектроды 0.1.2 мм (импортная аысокостабильная проволока). Рабочий спай изолирован. Условное давление измеряемой среды Ру^6.3 МПа.	20	120, 160, 200, 250, 320, 400, 500, 630, 800, 1000, 1250, 1600, 2000, 2500	0.5-1.08
ТХАДХК-1193-02Г4	То же, что ТХА-И93-02 Т1, но материал сталь ЮХ17Н13М2Т			

1 Пример оформления заказа

ТХА 1193-02	2000	да	ТУ 311-00226253.026-2011	2шт
1			4	5

- 1 - Тип и исполнение датчика
- 2 - Монтажная длина, L
- 3 - Климатическое исполнение
- 4 - Обозначение технических условий
- 5-Количество

Датчики температуры непрерывного действия



TXA/TXK-0193-04

ТУ 311 "00226253.026-2011

1 Измеряемые среды

Корпуса и головки термолластавтонов (червячных прессов для переработки пластмасс и резиновых смесей), поверхности твердых тел (для ТХК-0193-04).

Диапазон измерения

-40...+400°C (t НОН.=+300°C).

Номинальные статические характеристики

для ТХА-К,
для ТХК - L (по ГОСТ Р 8.585).

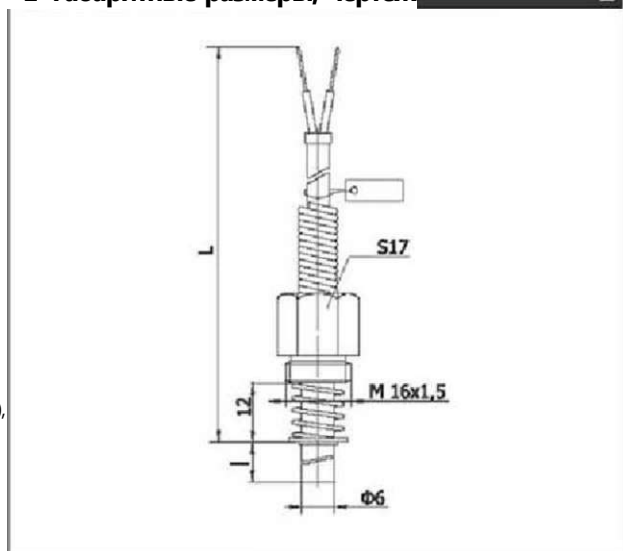
Класс допуска

чувствительного элемента
для ТХА -1, 2 (по ГОСТ 6616)
для ТХК -2 (по ГОСТ 6616)

Щ Устойчивость к внешним воздействиям

По устойчивости к механическим воздействиям: вибропрочная группа N3 по ГОСТ Р 52931-2008.
По устойчивости к температуре и относительной влажности окружающего воздуха:
С4 по ГОСТ 52931-2008 (для обыкновенного и экспортного исполнения),

1 Габаритные размеры, чертеж



тип и исполнение датчиков	конструктивные особенности	показатель тепловой инерции, с, не более	длина монтажной части L (длина l), мм	масса, кг
ТХА-0193-04	Без головки, защитная арматура прямая со штуцером М 16х1,5 подвижным и пружиной для обеспечения надёжного контакта с измеряемой поверхностью, материал - сталь 12Х18Н10Т 6 им. Соединяется с прибором компенсационным кабелем СФКЭ (ХА) сечением жил по 0,5 мм ² длиной 2000 мн или 6000 мн. термоэлектроды 0 0,5 мм, Рабочий спай изолирован.	12	10, 32, 60, 100, 120, 160, 200, 250, 320 (для всех БИ2000 или 6000)	0,15-0,22
ТХК-0193-04	Аналогичен ТХА-0193-04, соединяется с прибором компенсационным кабелем СФКЭ (ХК), рабочий спай не изолирован.	5		

1 Пример оформления заказа

ТХА-0193-04	10 (2000)	С4	ТУ 311-00226253.026-2011	2 шт
1	2	3	4	5

- 1 - Тип и исполнение датчика
- 2 - Монтажная длина, L
- 3 - Климатическое исполнение
- 4 - Обозначение технических условий
- 5 - Количество

ТХАДХК-0193-04С

ТУ 311- 00225253.026 2011

Измеряемые среды

Корпуса и головки термоглавостоматое (червячных прессов для переработки гластмасс и рези новых смесей).

Диапазон измерения

-40., ,+400°C (t ном. - +300°C),



I Номинальные статические характеристики

для ТХА-К,
для ТХК - L (по ГОСТ Р 8.585).

1 Класс допуска

чувствительного элемента
для ТХА -1, 2 (по ГОСТ 6616)
для ТХК -2 (по ГОСТ 6616)

Устойчивость к внешним воздействиям

По устойчивости к механическим воздействиям:
вибропрочная группа N3 по ГОСТ Р 52931-2008
По устойчивости к температуре и относительной влажности окружающего воздуха:
С4 по ГОСТ Р 52931-2008 (для обыкновенного и экспортного исполнения).

тип и исполнение датчиков	конструктивные особенности	показатель тепловой инерции, С, не более	длина монтажной части L (длина l), мм	масса, кг
ТХА-0193-04С	Вез головки, защитная арматура - изогнутая под углом 90 градусов по R30, со штуцером М 16х1,5 подвижным и пружиной для обеспечения надёжного контакта с измеряемой поверхностью, материал - сталь 12Х18Н10Т 6 мм. Соединяется с прибором компенсационный кабелем СФЮ(ХА) сечением жил по 0,5 мм ² длиной 2000 мм или 6000 мм. Термоэлектроды 0 0,5 мм. Рабочий спай изолирован.	12	10, 32, 60, 100, 120, 160, 200, 250, 320 (для всех l=2000 или 6000)	0,15-0,22
ТХК-0193 04С	Аналогичен ТХА-0193-04С, соединяется с прибором компенсационным кабелем СФКЗ (ХК). Рабочий спай не изолирован.	5		

1 Пример оформления заказа

ТХА-0193-04С	10 (2000)	С4	ТУ 311-00226253.026-2011	2 шт
1	2	3	4	5

- 1 - Тип и исполнение датчика
- 2 - Монтажная длина, L
- 3 - Климатическое исполнение
- 4 - Обозначение технических условий
- 5 - Количество

Датчики температуры непрерывного действия



ТХК-0193-05,-06

ТУ 311-00226253.026 2011

Измеряемые среды

Малогабаритные подшипники и поверхности твердых тел, работающие в масляной среде в условиях повышенной вибрации, а также корпуса и головки термоглавотоматов (червячных прессов для переработки пластмасс и резиновых смесей)

Диапазон измерения

ТЖ-0193-05-40...+200°C (t ном.=+150°C).

ТЖ 0193 06 40...+4СQ°C (t ном.=+300°C).

Номинальные статические характеристики

L (по ГОСТ Р 8.585),

Ч Класс допуска

чувствительного элемента
для ТХА -1, 2 (по ГОСТ 6616)

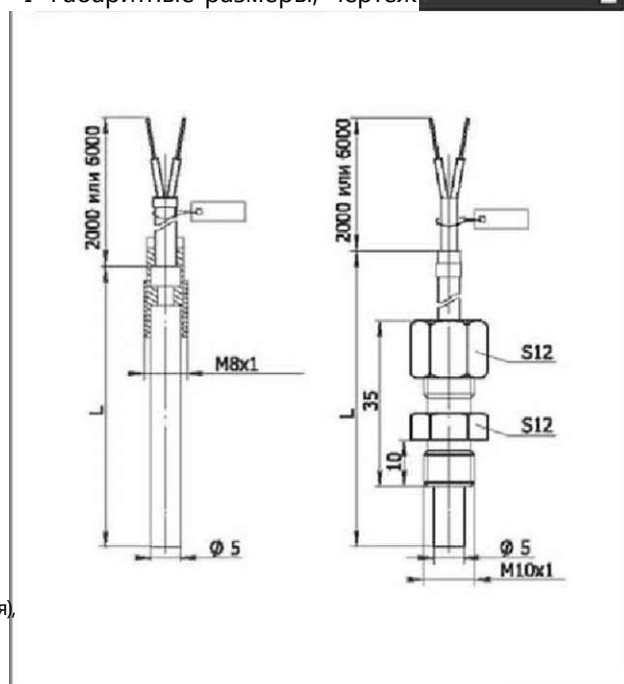
1 Устойчивость к внешним воздействиям

По устойчивости к механическим воздействиям: вибропрочная группа N3 по ГОСТ Р 52931-2008.

По устойчивости к температуре и относительной влажности окружающего воздуха:

С4 по ГОСТ Р 52931 -2008 (для обыкновенного и экспортного исполнения), ТЗ по ГОСТ 15150 (для тропического исполнения).

I Габаритные размеры, чертеж



тип и исполнение датчиков	конструктивные особенности	показатель тепловой инерции, с, не более	длина монтажной части L (длина), мм	масса, кг
ТХК-0193-С5	без головки, защитная арматура - со штуцером М8х1 накидным, материал - сталь L2Х18Н10Т 5 мм. Соединяется с прибором компенсационным кабелем из провода ПТН ХК 2х0,5 с наружной оболочкой из фторопластовой трубки длиной 2000мм или 6000 мм. Термоэлектронны 0 0,5 мм. Рабочий спай не изолирован.	5	25,30,60 (для всех L=2000 или 6000)	0, ISO,22
ТХК-0193-06	То же, что ТХК-0193-05, но штуцер М10х1 передвижной обжимной	5	60,80,100,120, 160,200,250,320 (для всех L=2000 или 6000)	

1 Пример оформления заказа

ТХА-0193-05	25 (2000)	С4	ТУ 311-00226253,026-2011	2шт
1	2	3	4	5

- 1 - Тип и исполнение датчика
- 2 - Монтажная длина, L
- 3 - Климатическое исполнение
- 4 - Обозначение технически* условий
- 5 - Количество

Датчики температуры непрерывного действия

ТХА-1292,-1592

ТУ 311-0D22S253.026 20 И



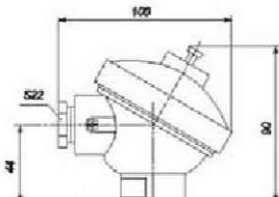
Измеряемые среды

Продукты сгорания жидкого или газообразного топлива в густярующей патке, движущемся со асоростью до 170н/с при рабочем давлении до 3 МПа и скорости изменения температуры среды до 150°С/мин (область применения - теплоэнергетика, газовая промышленность и другое)

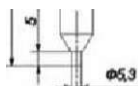
Диапазон измерения

0, „ ++900°С (t нон, -+ 700°Q.

Габаритные размеры, чертеж



ФЯ>



Номинальные статические характеристики

K(по ГОСТ Р 8,585).

Класс допуска

чувствительного элемента
для ТХА -1,2 (по ГОСТ 6615)
для ТХК -2 (по ГОСТ 6616)

I Устойчивость к внешним воздействиям

По устойчивости к механическим воздействиям:
вибропрочная группа VI поГОСТ Р 52931-2008
По устойчивости к температуре и относительной влажности окружающего воздуха:
ДЗпо ГОСТ Р 52931-2008
(для обыкновенного и экспортного исполнения),
ТЗ по ГОСТ 15150 (для тропического исполнения).

типи исполнение датчиков	конструктивные особенности	пок-ль тепловой инерции, с, не более	длина нонгажной части L, нм	масса, кг
ТХА-1292	Защитная арматура - без илуцера, материал - сталь 15Х25Т 20 мн, с утонением на конце до 0 5,3 нм, материал головки - алюминированный сплав. Условное давление измеряемой среды Ру«0,4 МПа. Термоэлектроды 0 1,2 мм* Рабочий спай не изолирован.	3	800	1,14
ТХА-1592	То же, что ТХА-1292, но 2 чувствительных элемента.			

*Используется импортная высокостабильная проволока

I Пример оформления заказа

ТХА-1292	800	ДЗ	ТУ 311-00226253,026-2011	2 УГ
1	2	3	4	5

- 1 - Тип И исполнение датчика
- 2 - Монтажная длина, L
- 3 - Климатическое исполнение
- 4 - Обозначение технических условий
- 5-Количество

Датчики температуры непрерывного действия



ТХА/ТНН-1292-К, -1592-К

ТУ 311 00226253.026-201 L

I Измеряемые среды

продукты сгорания жидкого или газообразного топлива в пульсирующей потоке, движущейся со скоростью до 170 н/с при рабочем давлении до 3 МПа и скорости изменения температуры среды до 150°С/мин (область применения - теплоэнергетика, газовая промышленность и другое).

Диапазон измерения

ТХА-1292-К-Т, ТХА-1592-К-Т 0.. + 300°С(tНОМ.+700°)
ТНН-1292-К-Т1, ТНН-1592-К-Т1 40 + 1250°С(tНОМ. +1000*Q

1 Номинальные статические характеристики по ГОСТ Р 8.585

для ТХА-К
для ТНН-К

Класс допуска

3,2

Устойчивость к внешним воздействиям

По устойчивости к механическим воздействиям: вибропрочная группа F3 по ГОСТ Р 52931.

По устойчивости к температуре и относительной влажности окружающего воздуха:

- ДЗ по ГОСТ 52931 (для обыкновенного и экспортного исполнения), нижнее значение температуры окружающего воздуха минус 60°С, верхнее значение температуры окружающего воздуха со 854:.

Степень защиты от воздействия воды и пыли: IP66.

ТХА-1292-К-Т, ТНН-1292-К-Т1 - один ЧЭ.

ТХА-1592-К-Т, ТНН-1592-К-Т1 - два ЧЭ.



тип и исполнение датчиков	конструктивные особенности	пок-ль теплозой инерции, с, не более	длина монтажной части Цмм	масса, кг
ТХА-1292-К-Т Ш-1592-К-Т ТНН-1292-К-Т1 ТНН-1592-К-Т1	Материал головки — алюминиевый сплав. Защитная арматура - без штуцера. Материал защитной арматуры 15Х25Г (Т), 10Х23Н18 (Т1). В качестве чувствительного элемента применен импортный термопарный кабель 1-го класса. Рабочий спай изолирован. Условное давление измеряемой среды (Pу-0,4 МПа).	3	800	1,14

I Пример оформления заказа

ТХА-1292-К-Т	2000	2	ДЗ	ТУ 311-00226253.026-2011	2 шт
1	2	3	4	5	6

- 1 - Тип и исполнение датчика
- 2 - Монтажная длина, L
- 3 - Класс допуска ГОСТ Р 8.585
- 4 - Климатическое исполнение
- 5 - Обозначение технических условий
- 6 - Количество

Датчики температуры непрерывного действия

ТХА-1292 01, -02, ТХА-1592-01, -02

ТУ 311-00226253.026-2011

Измеряемые среды

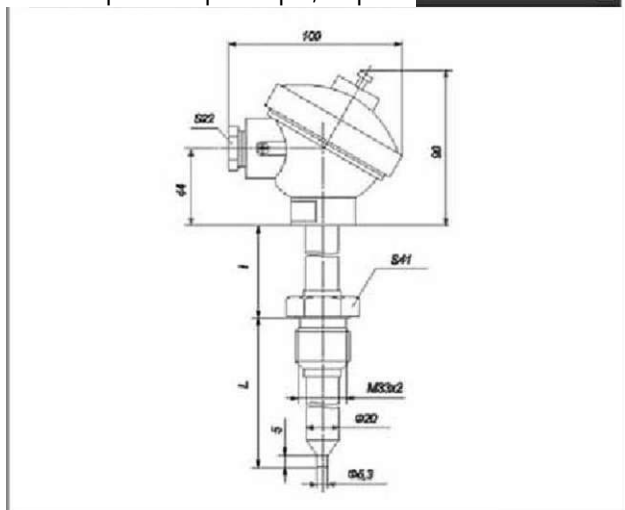
Продукты сгорания жидкого или газообразного топлива в пульсирующем потоке, движущейся со скоростью до 170м/с при рабочем давлении до 3 МПа и скорости изменения температуры среды до 150°С/ННН (область применения - теплоэнергетика, газовая промышленность и другое).

Диапазон измерения

0...+90°С (t нои.=+700°д.



1 Габаритные размеры, чертеж



I Номинальные статические характеристики

К(по ГОСТ Р 8.585).

Класс допуска

чувствительного элемента
для ТХА -1, 2 (по ГОСТ 6616)

! Устойчивость к внешним воздействиям

По устойчивости к механическим воздействиям:
вибропрочная группа VI поГОСТ Р 52931-2005.
По устойчивости к температуре и относительной влажности
окружающего воздуха:
ДЗ по ГОСТ Р 52931-2008
(для обыкновенного и экспортного исполнения).
ТЗ по ГОСТ 15150 (для тропического исполнения).

тип и исполнение датчиков	конструктивные особенности	показатель тепловой инерции, с, не более	длина монтажной части L (длина), мм	масса, кг
ТХА-1292-01	Защитная арматура - со штуцером М33х2 приварным, расстояние от штуцера до головки 160 мм, материал - сталь 15Х25Т 20 мм, материал головки - алюминиевый сплав. Ру=6,3 МПа.Термозл-ды01,2 мм.	3	250, 320, 400, 500, 630, 800 (для всех N160)	1,01-1,65
ТХА-1592-01	То же, что ТХА-1292-01, но 2 чувствительных элемента.			
ТХА-1292-02	То же, что ТХА-1292-01, но расстояние от штуцера до головки 320 мм.			
ТХА-1592-02	То же, что ТХА-1292-01, но 2 чувствительных элемента, расстояние от штуцера до головки 320 мм.		320, 500 (для всех 1=320)	1,25-1,47

*Используется импортная высокостабильная проволока

Пример оформления заказа

ТХА 1292-01	250 (160)	ДЗ	ТУ 311-00226253.026 2011	2шт
1	2	3	4	5

- 1 - Тип и исполнение датчика
- 2 - Монтажная длина, L
- 3 - Климатическое исполнение
- 4 - Обозначение технических условий
- 5-Количество

Датчики температуры непрерывного действия



TXA-1292-03

ТУ 311 00226253.026 2011

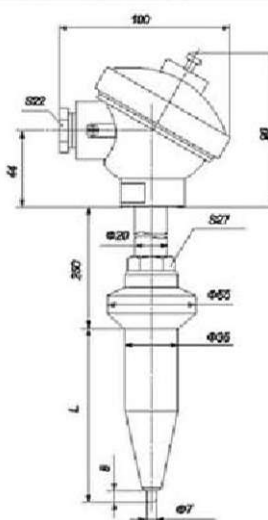
Измеряемые среды

Перегретый пар а пульсирующем потоке, движущемся со скоростью до 60 м/с при рабочем давлении до 25,5 МПа а паротурбинных установках (область применения - теплоэнергетика и другое).

Диапазон измерения

0...~600°C(tНОН.=+5B5°C).

Габаритные размеры, чертёж



1 Номинальные статические характеристики

К(по ГОСТ Р8,585).

Класс допуска

чувствительного элемента
для TXA -1, 2 (по ГОСТ 6616)

1 Устойчивость к внешним воздействиям

По устойчивости «механическим воздействиям»: вибропрочная группа VI поГОСТ Р 52931-2008.
По устойчивости к температуре и относительной влажности окружающего воздуха:
ДЗпо ГОСТ Р 52931-2008
(для обыкновенного и экспортного исполнения).
ТЗ по ГОСТ 15150 (для тропического исполнения).

тип и исполнение датчиков	конструктивные особенности	пок-ль тепловой инерции, с, не более	длина монтажной части L (длина l), мм	масса, кг
TXA-1292-03	Защитная арматура - без штуцера, с конусообразным наконечником 35 мм, материал - сталь 12Х1МФ, материал головки - алюминиевый сплав, Тернсалестроды й 0,7 мм. Рабочий спай не изолирован. Условное давление измеряемой среды Ру=25,5 МПа	15	80,100, 120,160, 200	1,23-1,38

У Пример оформления заказа

TXA-1292-03	10 (2000)	ДЗ	ТУ 311-00226253.026-2011	2 шт
1	2	3	4	5

- 3 - Тип и исполнение датчика
- 2 - Монтажная длина, L
- 3 - Климатическое исполнение
- 4 - Обозначение технических условий
- 5 - Количество

Датчики температуры непрерывного действия

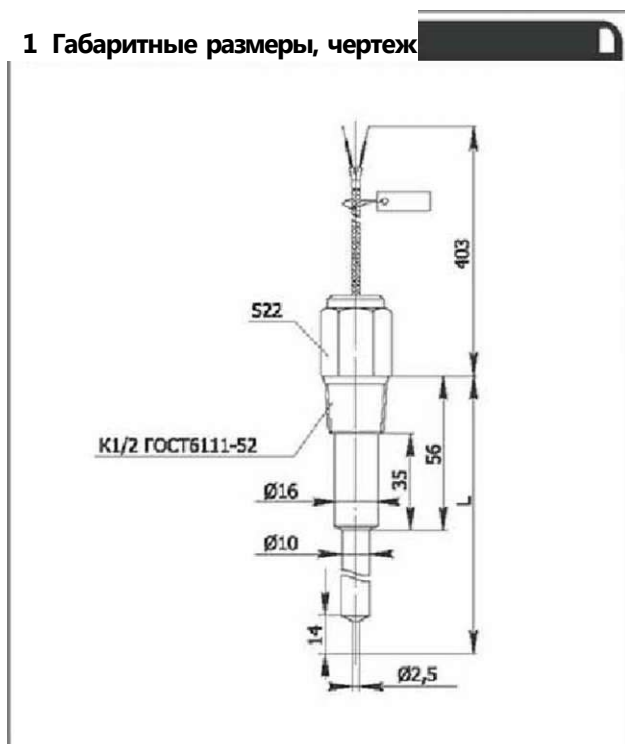
ТХА-0194, -0194-01

ТУ 311-00226253.026-2011



ТХА, ТХК, ТЖК, ТНН

1 Габаритные размеры, чертеж



Измеряемые среды

Продукты сгорания в газоперекачивающих агрегатах ППА-25/76, в импортных* агрегатах* компрессорных станций магистральных газопроводов при скорости потока перед защитным экраном рабочего конца датчика до 70 м/с (область применения - теплоэнергетика, газовая промышленность и др.).

1 Диапазон измерения

-0...+600°C. (Ином. +450°C)

! Номинальные статические характеристики

К (по ГОСТ Р 8.585).

Класс допуска

чувствительного элемента для ТХА -1, 2 (по ГОСТ 6616)

I Устойчивость к внешним воздействиям

По устойчивости к механическим воздействиям: вибропрочная группа VI по ГОСТ р 52931-2 WJ8.

По устойчивости к температуре и относительной влажности окружающего воздуха:

С4 по ГОСТ Р 52931-2003 (для обыкновенного и экспортного исполнения),

тип и исполнение датчиков	конструктивные особенности	пок-ль тепловой инерции, с, не более	длина манты жней части L (длина l), мм	масса, кг
ТХА-0194	Вез головки, с кабельным выводом длиной 360 мм, защитная арматура - с конической резьбой К1/2 по ГОСТ 6111-52, материал - сталь 12Х18Н10Т, рабочий конец 0 2,5 мм. Термозлектроды 0 0,5 мм. Рабочий спай не изолирован. Условное давление измеряемой среды Р _у =4,0 МПа.	0,35	250, 280, 320, 420	0,43-0,52
ТХА-0194-01	То же, что ТХА-0194, но в качестве чувствительного элемента применен термомоларный кабель 0 1,5мм. Рабочий спай изолирован.	1,0		0,54-0,68

1 Пример оформления заказа

ТХА-0194	260	С4	ТУ 311-00226253.026-2011	2 ШГ
1	2	3	4	5

- 1 - Тип и исполнение датчика
- 2 - Монтажная длина, L
- 3 - Климатическое исполнение
- 4 - Обозначение технических условий
- 5 - Количество

Датчики температуры непрерывного действия



ТХА-0194-02, -0194-03

ТУ 311-00226253.025-2011

Измеряемые среды

Продукты сгорания в газоперекачивающих агрегатах ПГА-25/76, в импортных агрегатах компрессорных станций магистральных газопроводов при скорости потока перед защитным экраном рабочего конца датчика до 70 м/с (область применения - теплоэнергетика, газовая промышленность и другое),

Диапазон измерения

-0...+600°C.(tНОМ. +450°C).

I Номинальные статические характеристики

К (по ГОСТ Р8.585).

1 Класс допуска

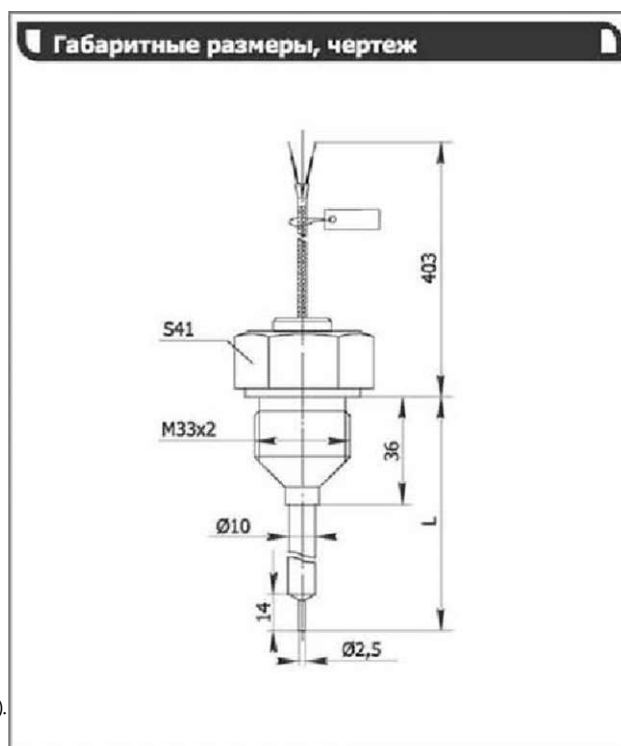
чувствительного элемента
для ТХА -1, 2 (по ГОСТ 6616)

1 Устойчивость к внешним воздействиям

По устойчивости к механическим воздействиям:
вибропрочная группа VI по ГОСТ Р 52931-2008.

По устойчивости к температуре и относительной влажности окружающего воздуха:

С4 по ГОСТ Р 52931-2008(для обыкновенного и экспортного исполнения).



тип и исполнение датчиков	конструктивные особенности	показатель тепловой инерции, с, не более	длина монтажной части L (длина), мм	масса, кг
ТХА-0194-02	Без головки, с кабельным выгоном длиной 360 мм, защитная арматура со штуцером М33х2, материал - сталь 12Х18Н10Т, рабочий конец 0,25 мм, остальное -10 и 16 мм. Термоэлектроды 0,05 мм. Рабочий спай не изолирован. Условное давление измеряемой среды Ру-4,0 МПа.	0,35	260, 280, 320, 420	0,57-0,67
ТХА-0194-03	То же, что ТХА-0194-02, но не в качестве чувствительного элемента применен термопарный кабель 0,15мм. Рабочий спай изолирован.	1,0		0,68-0,83

1 Пример оформления заказа

ТХА-0194-02	260	С4	ТУ 311-00226253.026-2011	2 цп
1	2	3	4	5

1 - Тип и исполнение датчика

2 - Монтажная длина, L

3 - Климатическое исполнение

•1 - Обозначение технических условий

5 - Количество

ТХА-0194-04, -0194-05

ТУ 311-00226253.026-2011



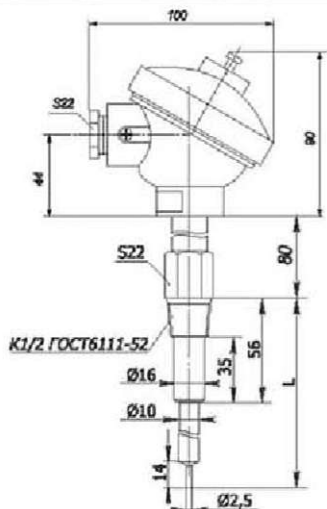
Измеряемые среды

Продукты сгорания в газоперекачивающих агрегатах ГПА-25/76, импортных агрегатах компрессорных станций магистральных газопроводов при скорости потока перед защитным экраном рабочего конца датчика до 70 м/с (область применения - теплоэнергетика, газе за я prone тленность и другое).

Диапазон измерения

-0...+600°C (блон. И МТ).

Габаритные размеры, чертеж



Номинальные статические характеристики

К (по ГОСТ Р И.585).

Класс допуска

чувствительного элемента для ТХА - 1, 2 (по ГОСТ 6616)

1 Устойчивость к внешним воздействиям

По устойчивости к механическим воздействиям: вибропрочная группа VI по ГОСТ Р 52931-2006.
По устойчивости к температуре и относительной влажности окружающего воздуха: ДЗ по ГОСТ Р 52931-2008 (для обыкновенного и экспортного исполнения). ТЗ по ГОСТ 15150 (для тропического исполнения).

тип и исполнение датчиков	конструктивные особенности	показатель тепловой инерции, с, не более	длина монтажной части L (длина l), мм	масса, кг
ТХА-0194-04	Защитная арматура - с конической резьбой К1/2 по ГОСТ 6111-52, материал - сталь 12Х18Н10Т, материал головки - алюминиевый сплав, рабочий конец 2,5 мм, остальное - Ю и 16 мм. Термоэлектроды 0 0,5 Рабочий спай не изолирован. Условное давление измеряемой среды Р _у =4,0 МПа.	0,35	260, 230, 320, 420	0,63-0,72
ТХА-0194-05	То же, что ТХА-0194-04, но в качестве чувствительного элемента применен термопарный кабель 0 1,5мм. Рабочий спай изолирован.	1,0		0,74-0,88

1 Пример оформления заказа

ТХА-0194-04	260	ДЗ	ТУ 311-00226253.026-2011	2 шт
1	2	3	4	5

- 1 - Тип и исполнение датчика
- 2 - Монтажная длина, и
- 3 - Климатическое исполнение
- 4 - Обозначение технических условий
- 5 - Количество



Датчики температуры непрерывного действия



ТХА-0194-04, -0194-6

ТУ 311 00226253.026 2011

1 Измеряемые среды

Продукты сгорания в газоперекачивающих агрегатах ГПА-25/76. импортных агрегатах компрессорных станций магистральных газопроводов при скорости потока перед защитным экраном рабочего конца датчика до 70 м/с (область применения - теплоэнергетика, газовая промышленность и другое).

Диапазон измерения

-0...+600°C.(tНорН. 4450°C)

1 Номинальные статические характеристики

К (по ГОСТ РВ, 585).

I Класс допуска

Чувствительного Элемента - 2 (по ГОСТ 6616).

1 Устойчивость к внешним воздействиям

По устойчивости к механическим воздействиям: вибропрочная группа VI по ГОСТ Р 52031-2008.
По устойчивости К температуре и относительной влажности окружающего воздуха: ДЗ по ГОСТ Р 52931-2008 (для обыкновенного и эксп. оттого исполнения).
ТЗ по ГОСТ15150(для тропического исполнения).



тип и исполнение датчиков	конструктивные особенности	показатель тепловой инерции, с, не более	длине монтажной части L (длина), мм	масса, кг
ТХА 0194-06	Защитная арматура - со штуцером М33х2 приварным, материал - сталь 12Х18Н10Т, материал головки - алюминиевый сплав, рабочий конец Ø 2,5 мм, остальное -10 и 16 мм. Термоэлектроды Ø 0,5 мм. Рабочий спай не изолирован. Условное давление измеряемой среды P _y =4,0 мпа.	0,35	260, 280, 320, 420	0,8-0,9
ТХА-0194-07	То же, что ТХА 0194-06, но в качестве чувствительного элемента применен термопарный кабель Ø 1,5мм. Рабочий спай изолирован.	1,0		0,9-1,15

1 Пример оформления заказа

ТХА-0194-06	260	ДЗ	ТУ 311-00226253.026-2011	2 шт
1	2	3	4	5

- 1 - Тип И исполнение датчика
- 2 - Монтажная длина, L
- 3 - Климатическое исполнение
- 4 - Обозначение технических условий
- 5 - Количество

ТХА-0297-00С, -Q2С

ТУ 311-00226253.026-2011

Ш Измеряемые среды

Газовые потоки больших (до 300 м/с) скоростей при наличии на объекте вибраций и ударных воздействий - синусоидальных вибраций частотой 10...400 Гц при амплитуде ускорения до 49 м/с², с амплитудой смещения до 0.35 мм (область применения - газотурбинные установки, двигателей внутреннего сгорания и другое).

Диапазон измерения

0...+ 10tхr°c (t нОм. я -H?50°С).



ТХА, ТХК, ТЖК, ТНН



1 Номинальные статические характеристики

К (по ГОСТ Р8.585).

Класс допуска

чувствительного элемента для ТХА -1, 2 (по ГОСТ 6616)

Устойчивость к внешним воздействиям

По устойчивости к механическим воздействиям: вибропрочная группа F3 по ГОСТ Р 52931-2008- По устойчивости к температуре и относительной влажности окружающего воздуха: С4 по ГОСТ Р 52931-2008(для обыкновенного и экспортного исполнения), Т3 по ГОСТ 15150 (для тропического исполнения).

тип и исполнение датчиков	конструктивные особенности	показатель тепловой инерции, с, не более	длина монтажной части L (длина l), мм	масса, кг
ТХА-0297-00С	без головки, с кабельным выводом длиной 750 мм, защитная арматура - изогнутая под углом 90 К.; с накидной гайкой М12х1 с опорным конусом, материал-сталь ХН45Ю, рабочий конец D=7 мм. Термозлектроды 0 1,2 мм. Рабочий спай не изолирован от измеряемой среды, но изолирован от защитной арматуры. Негерметичны к измеряемой среде. Выполнена герметизация выводов датчика по отношению к измеряемой среде до Ру=0,6 МПа.	20	50	0,2
ТХА-0297-Q2С	То же, что ТХА-0297-00С, но рабочий конец D=8 мм..			

*Используется импортная вьючкостабильная проволока

I Пример оформления заказа

ТХА-0297-00С	30	С4	ТУ 311-00226253.026-2011	2 шт
1	2	3	4	5

- 3 - Тип и исполнение датчика
- 2 - Монтажная длина, L
- 3 - Климатическое исполнение
- 4 - Обозначение технических условий
- 5 - Количество

Датчики температуры непрерывного действия



TXA-0297-01, -03

ТУ 311 00226253.026-2011

1 Измеряемые среды

Газовые потоки больших (до 300 м/с) скоростей при наличии на объекте вибраций и ударных воздействий - синусоидальных вибраций частотой 10...4М Гц при амплитуде ускорения до 49 и/с³, с амплитудой смещения до 0,35 мм (область применения - газотурбинные установки, двигателей внутреннего сгорания и другое).

Диапазон измерения

0...+1000°C (t НОМ, =+750°C)

Номинальные статические характеристики

К (по ГОСТ Р 8,585).

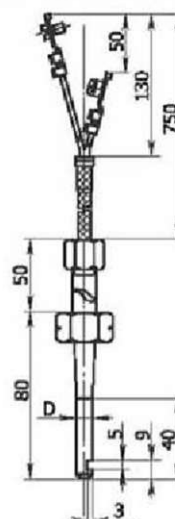
Ч Класс допуска

чувствительного элемента
для TXA -1, 2 (по ГОСТ 6616)

Ч Устойчивость к внешним воздействиям

По устойчивости к механическим воздействиям:
вибропрочная группа F3 по ГОСТ Р 52931-2006 .
По устойчивости к температуре и относительной влажности окружающего воздуха:
С4 по ГОСТ Р 52931 2003 (для обыкновенного и экспортного исполнения),
ТЗ по ГОСТ 15150 (для тропического исполнения).

Габаритные размеры, чертёж



тип и исполнение датчиков	конструктивные особенности	показатель тепловой инерции, с, не более	длина монтажной части L (длина l), мм	масса, кг
** TXA-0297-01	Без головки, с кабельный выводом длиной 750 мм, защитная арматура - пружина, с накидной гайкой М12х1 с опорным конусом, материал - сталь ХН15Ю, рабочий конец D=7 мм. Термоэлектроды 0 1,2 мм. Рабочий спай не изолирован от измеряемой среды, но изолирован от защитной арматуры. Негерметичны к измеряемой среде. Выполнена герметизация выводов датчика по отношению к измеряемой среде до Ру=0,6 МПа.	20	80	0,2
TXA-0297-03	То же, что TXA-0297-01, но рабочий конец D=8 мм.			

**Используется импортная высокостабильная проволока

Пример оформления заказа

TXA-0297-01	80	С4	ТУ 311-00226253.026-2011	2 шт
1	2	3	4	5

- 1 - Тип и исполнение датчика
- 2 - Монтажная длина, L
- 3 - Климатическое исполнение
- 4 - Обозначение технических условий
- 5 - Количество

Датчики температуры непрерывного действия

ТХА-0495, -1395

ТУ 311 00226253.026 2011

Измеряемые среды

Агрессивные среды в доменном производстве: колощиковый и периферийный газы, кладка шахты доменной печи (область применения * металлургия и другое).

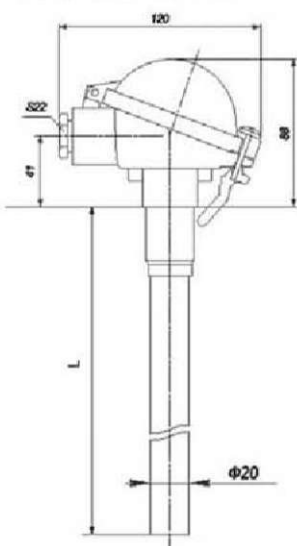
Диапазон измерения

д/в ТХА-5495Т, ТХА 1395Т -4а...+1000^оС(трОМ.«+80аС)- для ТХА-0495ТЭ, ТХА-1395Т1 -40...+1100^оС (т нОМ.«+1000^оС).



ТХА, ТХК, ТЖК, ТНН

Габаритные размеры, чертёж



Номинальные статические характеристики

К (по ГОСТ Р8.585).

Класс допуска

чувствительного элемента для ТХА -1, 2 (по ГОСТ 6616)

Устойчивость к внешним воздействиям

По устойчивости к механическим воздействиям: виброрлчная группа N2 по ГОСТ Р 52931-2008.

По устойчивости к температуре и относительной влажности окружающего воздуха:

ДЗ ПО ГОСТ Р 52931-2008

(для обыкновенного и экспортного исполнения).

ТЗ по ГОСТ 15150 (для тропического исполнения).

тип и исполнение датчиков	конструктивные особенности	тепловая инерция, с, не более	длина монтажной части L (длина l), мм	масса, кг
ТХА-0495Т	Защитная арматура - без штуцера, материал - сталь 15Х2СТ 20 мм, материал головки - алюминиевый сплав. Термоэлектроды 0 1,2 мм. Рабочий спай изолирован. К измеряемой среде герметичны, герметизация осуществляется уплотняющей прокладкой из резиновой смеси ФКС, Ру=1,6 МПа.	50	320, 400, 500, 630, 800, 1000, 1250, 1600, 2000	0,65-2,58
ТХА-1395Т	То же, что ТХА-0495, но 2 чувствительных элемента.			
ТХА-0495ТЗ	То же, что ТХА-0495Т, но материал защитной арматуры ХН45Ю			0,67-2,58
ТХА-1395ТЗ	То же, что ТХА-1395Т, но материал защитной арматуры ХН45Ю			

^Используется импортная высокостабильная проволока

Ч Пример оформления заказа

ТХА-0495	400	ДЗ	ТУ 311-00226253.026-2011	2 шт
1	2	3	4	5

1 - Тип и исполнение датчика

2[™] Монтажная длина, L

3 - **Класс** ТУ ческое исполнение

4 - Обозначение технических условий

5 - Количество

Датчики температуры непрерывного действия



ТХА-0495-01, -1395-01

ТУ 311 00226253.026-2011

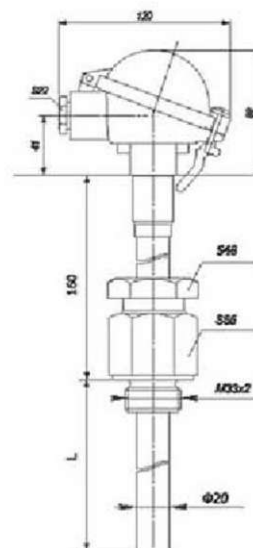
1 Измеряемые среды

Агрессивные среды в доменном производстве: колошниковый и периферийный газы, кладка шахты доменной печи (область применения - металлургия и другое)

Диапазон измерения

для ТХА-0495-01Т, ТХА-1395 01Т -40...+100С[^]С (t ном.=+8Q0°С),
для ТХА-0495-01 ТЗ г ТХА-1395-01 ТЗ -40...+1100°С (t ном.=+100a⁶С).

Габаритные размеры, чертёж



Номинальные статические характеристики

К (по ГОСТ Р8.585).

Класс допуска

чувствительного элемента
для ТХА -1,2 (по ГОСТ 6616)

Устойчивость к внешним воздействиям

По устойчивости к механическим воздействиям:
вибропрочная группа N2 по ГОСТ Р 52931-2006.
По устойчивости к температуре и относительной влажности
окружающего воздуха;
ДЗ по ГОСТ Р 52931-2008
(для обыкновенного и экспортного исполнения).
ТЗ по ГОСТ 15150 (для тропического исполнения).

тип и исполнение датчиков	конструктивные особенности	показатель тепловой инерции, с, не более	длина монтажной части L (длина l), мм	масса, кг
** ТХА-0495-01Т	Защитная арматура - со штуцером М3х2 приварным, материал - сталь 15Х25Т 20 ни, материал головки - алюминированный сплав. Термоэлектроды 0,3,2 мм. Рабочий спай изолирован. К измеряемой среде герметичны, герметизация осуществляется уплотняющей прокладкой из резиновой смеси ФКС Ру=1,6мпа.	50	320, 400, 500, 630, 600,1000, 1250, 1600, 2000	1,73-3,65
ТХА-1395-01Т	То же, что ТХА-0495-01, но 2 чувствительных элемента.			
ТХА-0495-01ТЗ	То же, что ТХА-0495-01Т, но материал защитной арматуры ХН45Ю			1,75-3,66
ТХА-1395-01ТЗ	То же, что ТХА-1395-01Т, но материал защитной арматуры ХН45Ю			

*Используется импортная асыакосгзильнава проволока

V Пример оформления заказа

ТХА-0495-01	400	дз	ТУ 311-00226253.026-2011	2 шт
1	2	3	4	5

- 1 - Тип и исполнение датчика
- 2 - Монтажная длина, L
- 3 - Климатическое исполнение
- 4 - Обозначение технических условий
- 5 - Количество

Датчики температуры непрерывного действия J

ТХА-0495-02,-1395-02

ТУ 31L 00226253.02^2011

Измеряемые среды

Агрессивные среды в доменном производстве: колошниковый и периферийный газы, кладка шахты доменной печи (область применения - металлургия и другое).

V Диапазон измерения

Для ТХА-0495 02Т, ТХА 1395-02Т -40...-Н000°С (tНОМ.=+800°С).
для ТХА-0495-02ТЗ, ТХА-1395-02ТЗ -40...+1100°С (t ном.=+1000°С).



Ч Номинальные статические характеристики

К (по ГОСТ Р8.585).

Класс допуска

чувствительного элемента
для ТХА -1, 2 (по ГОСТ 6616)

I Устойчивость к внешним воздействиям

По устойчивости к механическим воздействиям:
вибрсплочная группа N2 по ГОСТ Р 52931-2008.

По устойчивости к температуре и относительной влажности окружающего воздуха:

ДЗ по ГОСТ Р 52931-2008

(для обыкновенного и экспортного исполнения).

ТЗ по ГОСТ 15150 (Для тропического исполнения).

тип и исполнение датчиков	конструктивные особенности	пок-ль тепловой инерции, с, не более	длина монтажной части 1 (длина l), мм	масса, кг
жш ТХА-Ф495-02Т	Защитная арматура - с коническим соединением, материал - сталь 15Х257 20 мм, материал головки - алюминийевый сплав. Термоэлектроды 0,3,2 км. Рабочий спай изолирован. К измеряемой среде герметичны, герметизация осуществляется углотнояющей прокладкой из резиновой смеси ФКС. Ру=1,6 МПа.	50	32D, 400, 500,630, 800, 1000,1250, 1600,2000	1,9-3, В 2
ТХА-1395-02Т	То же, что ТХА-0495-02, но 2 чувствительных элемента.			1,92-3,83
ТХА-0495-02ТЗ	ТО же, что ТХА-0495-02Т, но материал защитной арматуры ХХ5Ю			
ТХА-1395-02ТЗ	То же, что ТХА-1395-02Т, но материал защитной арматуры ХН45Ю			

** Используется импортная высокостабильная проволока

Ч Пример оформления заказа

ТХА-0495-02	400	дз	ТУ 311-00226253.026-2011	2 цг
1	2	3	4	5

1 - Тип и исполнение датчика

2 - Монтажная длина, L

3 - Климатическое исполнение

4 - Обозначение технических условий

5 - Количество

Датчики температуры непрерывного действия



ТХАДХК-0595

ТУ 311-00226253-053-96

Измеряемые среды

Газообразные и жидкие среды во взрывоопасных зонах или помещениях, где могут содержаться аммиак, азотоводородная смесь, природный газ и продукты его сгорания, углекислый газ, конвертированный газ и его компоненты, моноэтаноламиновый раствор с агрессивными примесями сероводорода и сернистого ангидрида в допустимых пределах по ГОСТ 12.1.005. Кратковременно (до 4 часов) допускается эксплуатация при концентрации примеси сероводорода до 100 мг/м³ или сернистого ангидрида до 200 мг/м³ (область применения - нефтяная, нефтехимическая, газовая промышленность и другое).

I Диапазон измерения

для ТХК от 0 до +600°C (t ном.=+450°C),
для ТХА от 0 до +800°C (t ном.=+600°C).

1 Номинальные статические характеристики

для ТХА - К,
для ТХК-Л (по ГОСТ Р 8.585).

Класс допуска

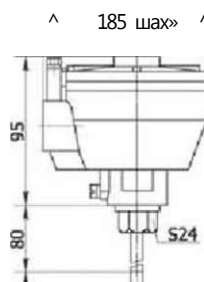
чувствительного элемента
для ТХА -1, 2 (по ГОСТ 6616)
для ТХК -2 (по ГОСТ 6616)

Устойчивость к внешним воздействиям

По устойчивости к механическим воздействиям:
Вибропрочная группа N4 по гост Р 52931-2008.
По устойчивости к температуре и относительной влажности окружающего воздуха:
ДЗ по ГОСТ Р 52931-2008 (для обыкновенного и экспертного исполнения);
ТЗ по ГОСТ 15150 (для тропического исполнения).

Для защиты монтажной части могут использоваться гильзызащитные 6.235.003-00.1...-29.1 или 8.236.001-00.1...-04.1.

1 Габаритные размеры, чертёж



08

* размер указан с учетом кабельного ввода

тип и исполнение датчиков	конструктивные особенности	лок-ль тепловой инерции, с, не более	длина монтажной части L (длина l), мм	масса, кг
ТХАТХК-0595	Взрывозащищенное исполнение. Вид защиты - "взрывонепроницаемая оболочка". Маркировка взрывозащиты - "ExdIICT5X"™ по ГОСТ 12.2.02Q. Защитная арматура - без штуцера, материал - сталь 10X17H13M2T или 12X18H10T 8 мн, материал головки - алюминиевый сплав. Один или два чувствительных элемента- Термоэлектроды 0,05 мм. Рабочий спай изолирован. Условное давление измеряемой среды Ру=1 МПа	20	200, 250, 320, 400, 500, 1250, 2000, 3000	1,81-2,42

Примечание: для монтажа датчика на объекте применяются монтажные комплекты для бронированного кабеля и для трубного монтажа электрической соединительной линии, Тип этих комплектов (номер кабельного ввода) необходимо указывать в заказе.
Монтажные комплекты на стр. 102

Пример оформления заказа

ТХА-0595	200	2ЧЭ	12X18H10T	дЗ	6.115.023-00	ТУ 311-00226253 053-96	2 шт
1	2	3	4	5	6	7	8

- 1 - Тип и исполнение датчика
- 2 - Монтажная длина, L
- 3 - Количество чувствительных элементов 1 или 2
- 4 - Материал металлической части защитной арматуры
- 5 - Климатическое исполнение
- 6 - Обозначение монтажного комплекта
- 7 - Обозначение технических условий
- 8 - Количество

ТХА/ТХК-0595-01

ТУ 31L-00226253.Q53-2005

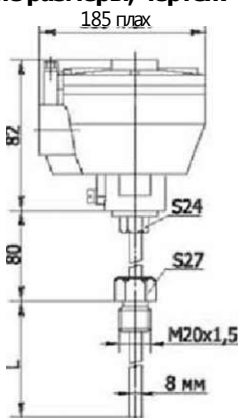
Ч Измеряемые среды

Газообразные и жидкие среды до взрывоопасных зонах или помещениях, где могут содержаться аммиак, азото«дородная смесь, природный газ и продукты его сгорания, углекислый газ, конвертированный газ и его компоненты, моноэтаноламинный раствор с агрессивными примесями сероводорода и сернистого ангидрида в допустимых пределах по ГОСТ 12.1.005, Кратковременно (до 4 часов) допускаете» эксплуатация при концентрации примеси сероводорода до 100 мг/м³ или сернистого ангидрида до 200 мг/м³ (область применения - нефтяная, нефтехимическая, газовая промышленность и другое).

Диапазон измерения

для ТХК 0...+600°С (t ном.= -И50°С),
для ТХА 0...+800°41 (t НQМ,=+6Q0°Q

Щ Габаритные размеры, чертеж



* размер указан с учётом кабельного ввода



ТХА, ТХК, ТЖК, ТНН

Номинальные статические характеристики

для ТХА - К,

для ТХК - L (по ГОСТ Р 8.585).

Класс допуска

чувствительного элемента
для ТХА -1,2 (по ГОСТ 6616)
для ТХК -2 (по ГОСТ 6616)

Щ Устойчивость к внешним воздействиям

По устойчивости к механическим воздействиям:
Вибропрочная группа N4 по ГОСТ Р 52931-2008.
По устойчивости к температуре и относительной влажности окружающего воздуха:
ДЗ по ГОСТ Р 52931-2008 (для обыкновенного и экспертного исполнения);
ТЗ по ГОСТ 15150 (для тропического исполнения).
Для защиты монтажной части могут использоваться гильзы защитные 6.236.003-00-1...-29-1 ил и 8.236.001-00-1 - ..-04.1.

тип и исполнение датчиков	конструктивные особенности	показатель тепловой инерции, с, не более	длина монтажной части L (длина l), мм	масса, кг
ТХАТХК-0595-01	Взрывозащищенное исполнение. Вид защиты - "взрывонепроницаемая оболочка". Маркировка взрывозащиты - "И&dHCTSX ¹¹ по ГОСТ 12,2,020. Защитная арматура - со шлицером М20х1,5 приварным, материал - сталь 10Х17Н13М2Т или 12Х18Н10Т8 мм, материал головки - алюминиевый сплав. Один или два чувствительных элемента. Термозлектроды 0 0,5 нм Рабочий спай изолирован. Условное давление измеряемой среды Ру-2,5 МПа.	20	200,250, 320, 400, 500, 1250, 2000, 3000	2,07-2,68

Примечание: для монтажа датчика на объекте применяются монтажные комплекты для бронированного кабеля и для трубного монтажа электрической соединительной линии. Тип этих комплектов (номер кабельного ввода) необходимо указывать в заказе. Монтажные комплекты на стр. 102

Ч Пример оформления заказа

ТХА-0595-01	200	2ЧЭ	12Х18Н10Т	ДЗ	6.115.023-00	ТУ 311-00226253.053-2005	2 шт
1	2	3	4	5	6	7	8

- 1 - Тип и исполнение датчика
- 2 - Монтажная длина, L
- 3 - Количество чувствительных элементов 1 или 2
- 4 - Материал металлической части защитной арматуры
- 5 - Климатическое исполнение
- 6 - Обозначение монтажного комплекта
- 7 - Обозначение технических условий
- В - Количество

Датчики температуры непрерывного действия



ТХА/ТХК-0595-02

ТУ 311-00226253.053-2005

Номинальные статические характеристики

для ТХА-К,
для ТХК- L Gю ГОСТ Р В.585).

Класс допуска

чувствительного элемента
для ТХА -1, 2 (по ГОСТ 6616)
для ТХК-2 (по ГОСТ 6616)

Устойчивость к внешним воздействиям

По устойчивости к механическим воздействиям:
Вибропрочная группа N4 по ГОСТ Р 52931-2008,
По устойчивости к температуре и относительной влажности
окружающего воздуха:
ДЗ по ГОСТ Р 52931-2008 (для обыкновенного и экспертного исполнения);
ТЗ по ГОСТ 15150 (для тропического исполнения).
Для защиты монтажной части могут использоваться
гильзы защитные 6.236.003-00,1...-29.1 или 8.236.001-00.1...-04.1

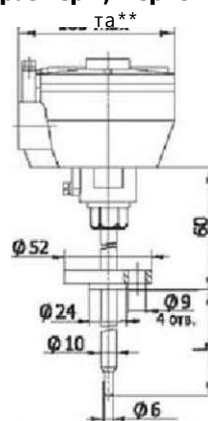
1 Измеряемые среды

Газообразные и жидкие среды во взрывоопасных зонах или помещениях, где могут содержаться аммиак, азотоводородная смесь, природный газ и продукты его сгорания, углекислый газ, конвертированный газ и его компоненты, моноэтноламиноый раствор с агрессивными примесями сероводорода и сернистого ангидрида в допустимых пределах по ГОСТ 12.1.005. Кратковременно (до 4 часов) допускается эксплуатация при концентрации примеси сероводорода до 100 мг/н* или сернистого ангидрида до 200 мг/н¹ (область применения - нефтяная, нефтехимическая, газовая промышленность и другое).

Диапазон измерения

для ТХК 0...+600°C (t ном.=+450°C,
для ТХА0...-i-800°C (t ном.=+КЮ°d.

1 Габаритные размеры, чертёж



* размер указан с учетом кабельного ввода

тип и исполнение датчиков	конструктивные особенности	показатель инерции, с, не более	длина монтажной части L (длина l), мм	масса, кг
ТХАТХК 0595 02	Взрывозащищенное исполнение. Вид защиты - "взрывонепроницаемая оболочка". Маркировка взрывозащиты - "ExdIICT5X" по ГОСТ12.2.020. Защитная арматура - без штуцера, с фланцем 52 мм и с утонением арматуры в зоне измерения до 6 мм на длине 10 мм, материал - сталь 10Х17Н13М2Т или 12Х18Н10Т10 мм, материал головки - алюминиевый сплав. Один чувствительный элемент. Термоэлектроды 0,5 мм. Рабочий спай изолирован. Условное давление измеряемой среды P _y =2,5 МПа.	20	50, 60, 80, 100, 120, 160, 200, 250, 320	2,09-2,15

Примечание: для монтажа датчика на объекте применяются монтажные комплекты для бронированного кабеля и для трубного монтажа электрической соединительной линии. Тип этих комплектов (номер кабельного ввода) необходимо указывать в заказе.

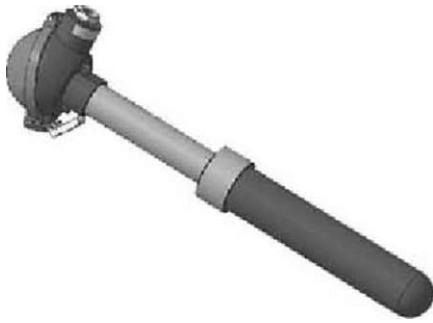
Монтажные комплекты на сгр. 102

Пример оформления заказа

ТХА-0595-02	200	2ЧЭ	12Х18Н10Т	ДЗ	6.115.023-00	ТУ 311-00226253.053-2005	2 шт
1	2	3	4	5	6	7	8

- 1 - Тип и исполнение датчика
- 2 - Монтажная длина, L
- 3 - Количество чувствительных элементов 1 или 2
- 4 - Материал металлической части защитной арматуры
- 5 - Климатическое исполнение
- 6 - Обозначение монтажного комплекта
- 7 - Обозначение технических условий
- 8 - Количество

Датчики температуры непрерывного действия



TXA-0196-E

ТУ 311 00226253.026 2011

Измененный конструктив предусматривает температурный компенсатор, препятствующий разрушению чехла

1 Измеряемые среды

Расплавы алюминия, меди и другие расплавы, не разрушающие материал защитной арматуры.

Диапазон измерения

0...+1000°C (t нок.= +800°C).

I Номинальные статические характеристики

TXA-K (по ГОСТ 140431).

I Класс допуска

чувствительного элемента
для TXA -1, 2 (по ГОСТ 6616)

1 Устойчивость к внешним воздействиям

По устойчивости к механическим воздействиям:
Вибропрочная группа N3 по ГОСТ Р 52931-2008.
По устойчивости к температуре и относительной влажности окружающего воздуха:
Д5 по ГОСТ Р 52931-200В
(для обыкновенного и экспортного исполнения).
Т3 по гост 15150 (для тропического исполнения).



тип и исполнение датчиков	конструктивные особенности	показатель тепловой инерции, с, не более	длина монтажной части L (длина l), мм	масса, кг
жя TXA-0196	Защитная арматура - без штуцера, материал - сталь 15Х25Г 20 нм, погружаемая часть - боросилицированный графит БСГ-30 042 мм (участок длиной l), материал головки - алюминиевый сплав. Рабочий спай изолирован, условное давление измеряемой среды P _у = 6,3 мпа. Термоэлектроды 0 3,2 мн.	500	800 (380, 500), 1000 (500, 740), 1250 (740,1100), 1600(1100,1460), 2000(1460,1600), 2500 (1460, 1600,1820), 3150(1600,1820)	2,4-9,2

**Используется импортная высокостабильная проволока

1 Пример оформления заказа

TXA-0196	800 (380)	ДЗ	ТУ 311-00226253.026-2011	2 шт
1	2	3	4	5

- 1- Тип и исполнение датчика
- 2- Монтажная длина, L
- 3- Климатическое исполнение
- 4- Обозначение технических условий
- 5- Количество

ТХА-0196С

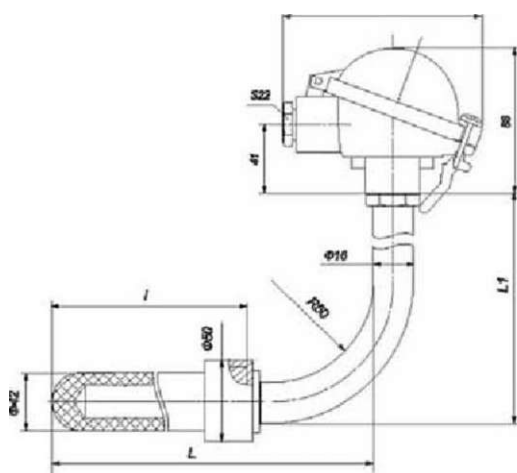
ТУ 31L 00226253.02^2011

Измеряемые среды

Расплавы: алюминия и другие расплавы, не разрушающие материал защитной арматуры.

Диапазон измерения0...4.1000[°]С (ТНОМ.=+800[°]С).

ТХА, ТХК, ТЖК, ТНН

Щ Габаритные размеры, чертеж**D****Номинальные статические характеристики**

K (по ГОСТ P8.5B5).

Класс допускачувствительного элемента
для ТХА -1, 2 (по ГОСТ 6616)**Устойчивость к внешним воздействиям**по устойчивости к механическим воздействиям:
Вибропрочная группа N3 по ГОСТ P 52931-2008.По устойчивости к температуре и относительной влажности
окружающего воздуха:
ДЗ по ГОСТ P 52931-2008(для обыкновенного и экспортного исполнения).
ТЗ по ГОСТ 15150 (для тропического исполнения),

тип и исполнение датчиков	конструктивные особенности	пок-ль тепловой инерции, с, не более	длина монтажной части L (длина l), мм	масса, кг
ТХА-0196С	Защитная арматура без штуцера, изогнутая под углом 90 градусов, на терн ал - сталь 15Х25Т015ми, погружаемая часть - боросилицированный графит БСГ-30 042 км, материал головки - алюминиевый сплав. Рабочий спай изолирован. Условное давление измеряемой среды Ру—6,3 мпа, Термоэлектроды 0 1,0 мм.	500	500(380,11-400), 1000 (740,11=800), 1600(1100, 1460, L1=125С)	2,4-7,6

*Используется импортная высокостабильная проволока

1 Пример оформления заказа

ТХА-0196С	500 (380)	ДЗ	ТУ 311-00226253.026-2011	2 шт
1	2	3	4	5

- 1 - Тип и исполнение датчика
- 2 - Монтажная длина, L
- 3 - Климатическое исполнение
- 4 - Обозначение технических условий
- 5 - Количество

Датчики температуры непрерывного действия



TXA-0196-E

ТУ 311-00226253.026-2011

Щ Измеряемые среды

Расплавы алюминия и алюминиевых сплавов .

Диапазон измеряемых температур

От Q да 900 °C, (тном. = +75D°C).

Номинальные статические характеристики по ГОСТ Р 8.585

для ТХА-К

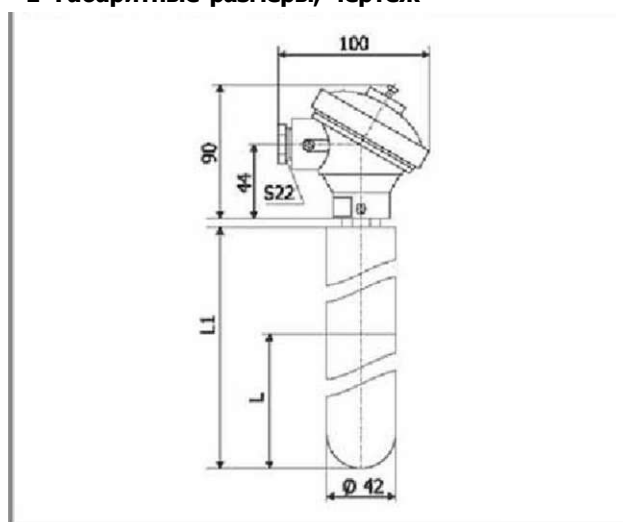
Класс допуска

1,2

Устойчивость к внешним воздействиям

По устойчивости к механическим воздействиям: вибропрочная группа F3 по ГОСТР52931.
По устойчивости к температуре и относительной влажности окружающего воздуха:
- ДЗ по ГОСТ 52931 (для обыкновенного и экспортного исполнения), нижнее значение температуры окружающего воздуха минус ЁОТ, верхнее значение температуры окружающего воздуха ДсВГС.
Степень защиты от воздействия воды и пыли: IP66.

1 Габаритные размеры, чертеж



тип и исполнение датчиков	конструктивные особенности	длина монтажной части L1 (дли на L), мм	масса, кг
TXA-0196-E	материал головки — алюминиевый сплав. Защитная арматура - без штуцера. В качестве защитной арматуры погружаемой части применен чехол импортного производства из специального чугуна с неметаллическим покрытием. В качестве чувствительного элемента применена термопара, изготовленная из высокостабильного термопарного кабеля импортного производства.	2700 (1220)	4,8

TXA-01% E	2700 (1220)	2	дз	ТУ 311-00226253.026^2011	2шт
1	2	3	4	5	6

- 1 - Тип и исполнение датчика
- 2 - Монтажная длина, L
- 3 - Класс допуска
- 4 - Климатическое исполнение
- 5 - Обозначение технических условий
- 6- Количество

ТХА-0196-ЕМ

ТУ 311-00226253.026-2011

I Измеряемые среды

Расплавы алюминия и алюминиевых сплавов.

I Диапазон измерения

0...+ 900°C (t ном. = +750°C)



А, ТХК, ТЖК, ТНН



Номинальные статические характеристики по ГОСТ Р 8.585

для ТХА - К

Класс допуска

"1,2

Устойчивость к внешним воздействиям

По устойчивости к механическим воздействиям;
 Вибропрочная группа F3 по ГОСТ Р 5293 L
 По устойчивости к температуре и относительной влажности окружающего воздуха:
 - ДЗ по ГОСТ Р 52931 (для обыкновенного и экспортного исполнения), нижнее значение температуры окружающего воздуха 60°С, верхнее значение температуры окружающего воздуха до 85 °С;
 Степень защиты от воздействия воды и пыли IP66.

тип и исполнение датчиков	конструктивные особенности	длина монтажной части L1 (длина1),ми	масса, кг
ТХА-С196-ЕМ	Материал головки — алюминиевый сплав. Защитная арматура - без штуцера, в качестве защитной арматуры погружаемой части применен чехол импортного производства из чугуна с неметаллическим покрытием. В качестве чувствительного элемента применена термопара, изготовленная из высокостабильного термопарного кабеля импортного производства 1 класса.	2000, 2700, 3000, 3150 (Для всех L= 1600)	4Д3...6,9

1 Пример оформления заказа

ТХА-0196-ЕМ	2000/1600	2	ДЗ	ТУ 311-00226253,026-2011	2шт
1	2	3	4	5	6

- 1 - Тип и исполнение датчика
- 2 - Длина, U/L
- 3 - Класс допуска по ГОСТ Р 8.585
- 4 - Климатическое исполнение
- 5 - Обозначение технических условий
- 6 - Количество

Датчики температуры непрерывного действия J



TXA-0196-EM-10

ТУ 311-00Z26253.0Z6.20n

Ч Измеряемые среды

Расплавы алюминия и алюминиевых сплавов.

Ч Диапазон измерения

0 - + 900°C СИНОМ. = +750°C

Ч Номинальные статические характеристики по ГОСТ Р 8.585

для ТХА - К

1 Класс допуска

-1,2

Устойчивость к внешним воздействиям

По устойчивости к механическим воздействиям:

Вибропрочная группа F3 по ГОСТ Р 52931.

По устойчивости к температуре и относительной влажности окружающего воздуха:

- ДЗ по ГОСТ Р 52931 (для обыкновенного и экспортного исполнения), нижнее значение температуры окружающего воздуха 60°C, верхнее значение температуры окружающего воздуха до 65°C.

Степень защиты от воздействия воды и пыли IP66.



тип и исполнение датчиков	конструктивные особенности	длина монтажной части L1 (длина1),ми	масса, кг
TXA-0196-EM-1Q	Материал полочки — алюминиевый сплав. Защитная арматура - без штуцера, в качестве защитной арматуры погружаемой части применен чехол импортного производства из специального чугуна D 42, D 35 мм с немагнитическим покрытием. В качестве чувствительного элемента применена термопара, изготовленная из высокостабильного термопарного кабеля импортного производства.	1700,2000 (Для всех L= 1600)	4ДЗ...6,9

Ч Пример оформления заказа

TXA-0195-EM-10	2000/1600	D42	1	ДЗ	ТУ 311-00226253.026-2011	2 ЦП
1	2	3	4	5	6	7

1 - Тип и исполнение датчика

2 - Длина, U/L

3 - Диаметр чехла

4 - Класс допуска по ГОСТ Р 8.5Е5

5 - Климатическое исполнение

6 - Обозначение технических условий

7 - Количество

Датчики температуры непрерывного действия

ТХА-0196С-Е

ТУ 311-00226253.026-2011

I Измеряемые среды

Расплавы алюминия и алюминиевых сплавов,

Q Диапазон измерения

0 - + 900°C (t ном = +750°C)



Номинальные статические характеристики по ГОСТ Р 8.585

Для ТХА-К

Ч Класс допуска

-1,2

Устойчивость к внешним воздействиям

По устойчивости к механическим воздействиям:

Вибропрочная группа F3 по ГОСТ Р 52931.

По устойчивости к температуре и относительной влажности окружающего воздуха:

- ДЗ по ГОСТ Р 52931 (для обыкновенного и экспортного исполнения), нижнее значение температуры окружающего воздуха - 60°C, верхнее значение температуры окружающего воздуха до 65 °C;

Степень защиты от воздействия воды и пыли IP66,

тип и исполнение датчиков	конструктивные особенности	длина L/I/L1	масса, кг
ТХА-0196GE	материал головки — алюминиевый сплав. Защитная арматура - под углом 90 градусов, в качестве защитной арматуры погружаемой части применен чехол импортного производства из чугуна $\le 140\text{мм}$ или d35 мм с неметаллическим покрытием. В качестве чувствительного элемента применена термопара, изготовленная из высокостабильного термопарного кабеля импортного производства 1-ого класса.	1800/1000/800 возможны иные размеры по согласованию с Заказчиком	2,4,7,6

V Пример оформления заказа

ТХА-0196С-Е	18D0/1600/800	D42	1	ДЗ	ТУ 311-00226253.026-2011	2 ЦП
1	2	3	4	5	6	7

1 - Тип и исполнение датчика

2 - Длина, L/V/U

3 - Диаметр чехла

4 - Класс допуска по ГОСТ Р 8.5ES

5 - Климатическое исполнение

6 - Обозначение технических условий

7 - Количество

Датчики температуры непрерывного действия



ТХА-019Б-01

ТУ 311 00226253.026-2011

1 Измеряемые среды

Расплавы алюминия и другие расплавы, не разрушающие материал защитой арматуры.

Диапазон измерения

0...+12004: (t ном. - +90Q°Q.

Номинальные статические характеристики

К (на ГОСТ Р3.585).

1 Класс допуска

чувствительного элемента
для ТХА -1, 2 (по ГОСТ 6Ы6)

Устойчивость к внешним воздействиям

По устойчивости к механическим воздействиям:
Вибропрочная группа N3 по ГОСТ Р 52931-2008.
По устойчивости к температуре и относительной влажности окружающего воздуха:
ДЗ по ГОСТ Р 52931-2008
(для обыкновенного и экспортного исполнения).
ТЗ по ГОСТ 15150 (для тропического исполнения).



тип и исполнение датчиков	конструктивные особенности	показатель тепловой инерции, с, не более	длина монтажной части L (длина l), мм	масса, кг
* « ТХА-Q196-01	Защитная арматура - без штуцера, материал - сталь 12Х18Н10ПГ 20 мм, погружаемая часть - боросилицированный графит БСГ-30 042 мм с внутренним керамическим чехлом, материал головки - алюминиевый сплав, Термшлектроды 0 3,2 мм. Рабочий спай изолирован.	500	1250,1600, 2000 (Для всех l=1100)	4,8-6,9

"Используется импортная выжостабильная проволока

Щ Пример оформления заказа

ТХА-0196-01	1250(1100)	ДЗ	ТУ 311-00226253.026-2011	2 шт
1	2	3	4	5

- 1 - Тип и исполнение датчика
- 2 - Монтажная длина, L
- 3 - Климатическое исполнение
- 4 - Обозначение технических условий
- 5 - Количество

Датчики температуры непрерывного действия

ТХА-0496, -0496-01

ТУ 31L-00226253.025-2011

1 Измеряемые среды

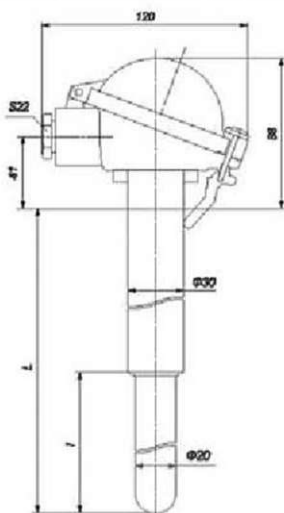
Газовые среды в обжиговых печах огнеупорного производства.

V Диапазон измерения

0...+ 1200°C (t НОН.= -Н900°C)



Габаритные размеры, чертёж



: Номинальные статические характеристики

К (по ГОСТ Р8.585).

Класс допуска

чувствительного элемента
для ТХА - 1,2 (по ГОСТ 6616)

Устойчивость к внешним воздействиям

По устойчивости к механическим воздействиям:
Вибропрочная группа N3 по ГОСТ Р 52531-2008.
По устойчивости к температуре и относительной влажности
окружающего воздуха:
Д3 по ГОСТ Р 52931-2005
(для обыкновенного и экспортного исполнения).
Т3 по ГОСТ 15150 (для тропического исполнения).

тип и исполнение датчиков	конструктивные особенности	пункт тепловой инерции, с, не более	длина монтажной части L (длина l), мм	масса, кг
** ТХА-0496	Защитная арматура - без штуцера, материал - сталь 15Х25Т или сталь ХН45Ю 030 мм. погружаемая часть - керамика 020 мм, материал головки - алюминиевый сплав. Конструкция разборная с транспортным чехлом. Негерметичны к измеряемой среде. Диаметр термоэлементов 3,2мм.	300	500 (400), 800 (600), 1000 (800), 1250 (900), 1600 (900), 2000 (900)	2,3-7,2
ТХА-0495-01	То же, что ТХА-0496, но к измеряемой среде герметичны, Ру=0,4 мПа, герметизация осуществляется уплотняющей прокладкой из резиновой смеси ФКС. засыпка минеральной изоляцией отсутствует.			2,2-7,0

*Используется импортная высокосабильная проволока

Примечание: допускается по спецзаказу изготавливать изделие ТХА-0496, ТХА-0496-01 с материалом защитной арматуры сталь 1.4841 или сплав Inconel 601.

1 Пример оформления заказа

ТХА-0496	500 (400)	д3	ТУ 311 -00226253.026-2011	2 шт
Х	2	3	4	5

- 1 - Тип и исполнение датчика
- 2 - Монтажная длина, L
- 3 - Климатическое исполнение
- 4 - Обозначение технических условий
- 5 - Количество

Датчики температуры непрерывного действия



ТХА-0496-02, -0496-03

ТУ 311 00226253.026-2011

ii Измеряемые среды

Газовые среды в обжигových печах огнеупорного производства, расплавы меди в спокойном состоянии.

Диапазон измерения

0...+1200°C (тнОН.с+900°C)>-

Номинальные статические характеристики

К(ПОГОСТРв.585).

1 Класс допуска

чувствительного элемента
для ТХА -1,2 (по ГОСТ 6616)

Устойчивость к внешним воздействиям

По устойчивости к механическим воздействиям:
Вибропрочная группа N3 по ГОСТ Р 52931-2008.
По устойчивости к температуре и относительной влажности
окружающего воздуха:
ДЗ по ГОСТ Р 52931-2008
(для обыкновенного и экспортного исполнения).
ТЗ по ГОСТ 15150 (для тропического исполнения).



тип и исполнение датчиков	конструктивные особенности	пок-ль тепловой инерции, с, не более	длина монтажной части L (длина l), мм	масса, кг
ТХА-0496-02	Защитная арматура - без штуцера, материал - сталь ХН45Ю 032 мм, Погружаемая часть - чехол из карбида кремния 025 мм, Материал головки - алюминиевый сплав. Конструкция разборная с транспортным чехлом. Рабочий спай изолирован. Диаметр термоэлектродов 3,2мм. Негерметичны к измеряемой среде.	300	300, 1000, 1250, 1600, 2000	4,5-8,6
ТХА-0496-03	То же, что ТХА-0496 02, но к измеряемой среде герметичны, Ру=0,4 МПа, герметизация осуществляется уплотняющей прокладкой из резиновой смеси ФКС.		(для всех 1=600 мм)	4,4-8,3

****Используется импортная высокостабильная проволока

Примечание: допускается по спец.заказу изготавливать изделие ТХА-0496-Q2, ТХА-0496-03 с материалом защитной арматуры сталь 1.4841 или сплав Inconel 601.

Щ Пример оформления заказа

ТХА-0496-02	В00 (600)	ДЗ	ТУ 311-00226253.026-2011	2 шт
1	2	3	4	5

- 1 - Тип и исполнение датчика
- 2 - Монтажная длина, L
- 3 - Климатическое исполнение
- 4 - Обозначение технических условий
- 5 - Количество

Датчики температуры непрерывного действия

ТХА-0496С

ТУ 31L-00226253.025-2011

Измеряемые среды

Газовые среды в обжиговых печах огнеупорно производства, расплавы меди в спокойном состоянии.

Диапазон измерения

Q. 41200°С (t ном +900°С)



Номинальные статические характеристики

К (по ГОСТ Р8.585),

Класс допуска

чувствительного элементу
для ТХА -1, 2 (по ГОСТ 6616)

I Устойчивость к внешним воздействиям

По устойчивости к механическим воздействиям:
бнропрочная группа N3 по ГОСТ Р 52931-2008.
по устойчивости к температуре и относительной влажности окружающего воздуха:
ДЗ по ГОСТ Р 52931-2008
(для обыкновенного и экспортного исполнения),
ТЗ по ГОСТ 15150 (для тропического исполнения).

тип и исполнение датчиков	конструктивные особенности	показатель тепловой инерции, с, не более	длина монтажной части L (длина l), мм	масса, кг
*» ТХА-0496С	Защитная арматура - без штуцера, арматура изогнута под углом 90 градусов, материал - сталь 15Х25Т 032 мм. Погружаемая часть - чехол из карбида кремния 025 мм, Материал головки - алюминиевый сплав. Конструкция разборная с транспортным чехлом. К измеряемой среде негерметичны. термоэлектронны 01, 2 мм	300	500 (300), 800(600)	2,9-3,7

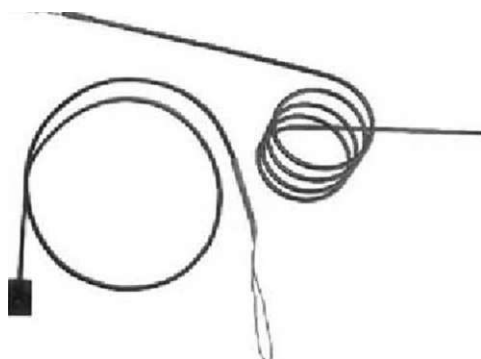
*^Используется импортная высокостабильная проволока

1 Пример оформления заказа

ТХА-0496С	500 (300)	дз	ТУ 31L-00226253.026-2011	2 шт
1	2	3	4	5

- 1 - Тип и исполнение датчика
- 2 - монтажная длина, L
- 3 - Климатическое исполнение
- 4 - Обозначение технических условий
- 5 - Количество

Датчики температуры непрерывного действия J



Устойчивость к внешним воздействиям

По устойчивости к механическим воздействиям:
Вибропрочная группа F3 по ГОСТ Р 52931,
по устойчивости к температуре и относительной влажности
окружающего воздуха:
- ДЗ по ГОСТ Р 52931 (для обыкновенного и экспортного
исполнения), нижнее значение температуры окружающего воздуха -
60°C, верхнее значение температуры окружающего воздуха до 85 °С;
Степень защиты от воздействия воды и пыли IP55.

КТХА / КТХК / КТНН / КТЖК - 0299

ТУ 311 00226253.026-2011

1 Измеряемые среды

Поверхности твердых тел (промышленных агрегатов), газообразные
и жидкие химические неагрессивные среды.

Диапазон измерения

КТХА-0299-00, -01, -02, -03, -06 -<10 ..+ 80[УС (t ном.» -6Л0°C)
ЮХА-0299-02-Т5, КТХА-0299-03-Т5, КТХА-0299-06-Т5
для кабеля d1,5; d2; d3 -40,.,+ 1000°C (t нан. = +750°C)
для кабеля 64; d4,5 и dG -40..+ 1100°C(tНСМ. = +850°C)
КТХК-0299-0G, -01, -02, -03, -06 -40 >600°C (t ном. = *450°C)
КТНН- 0299-00, -01, 02, -03, -06 -40.,+ 1250°C(tНОМ. = +Ю00°C)
КТЖК- 0299-02, -03, -06 ^0.,+ 750°C (t ном, = +60СС)

Номинальные статические характеристики по ГОСТ Р 8,585

для КТХА-К
для КТХК-Л
для КТНН-Н
для КТЖК-]

1 Класс допуска

для КТХА/КТНН/КТЖК -1, 2
для КТХК-2

Датчики температуры непрерывного действия J

ТХА, ТХК, ТЖК, ТНН

тип и исполнение датчиков	рис.	конструктивные особенности	пок-ль тепловой инерции, с, не более	длина монтажной части L**, мм
КТХА/КТХК-0299	1	Термопарный кабель э минеральной изоляции с оболочкой из стали 12Х18Н10Т (АISI 321) с глоской контактной пластиной 20х30 мм толщиной 3 мм из стали 12Х1Н ШТ. Рабочий спай не изолирован.		320, 400, 500, 630, 800, 1000, 1250, 1600, 2000, 2500, 3150, 3550, 4000, 4500, 5000, 5600, 6300, 7100, 8000, 9000, 10000, 11200, 12500, 14000, 16000, 18000, 20000, 30000, 40000, 60000
КТХА/КТХК-0299-01	2	То же, что и КТХА/ЛСГХК-0299, но контактная пластина выгнута по R16.		
КТХД/КТХК/КТЖК /КТНН-0299-02	3	Термопарный кабель в минеральной изоляции с оболочкой из стали 12Х18НШТ (АISI321) Рабочий спай изолирован. Для КТНН-0299-02 оболочка Nicrobel	для d1,5-1, для d3-2, для d4-3, для 06-5	
КТХД/КТХК/КГЖК /КТНН-0299-03	4	Термопарный кабель в минеральной изоляции с оболочкой из стали 12Хi8Н10Т (АISI 321) с удлинительным кабелем. Рабочий спай изолирован. Для КТНН-0299-03 оболочка кабеля - Nicrobef.		
КТХА/ЛСТХтукДКК /КТНН-0299-06	5	С термопарным разъемом. Для КТНН-0299-06 оболочка Nicrobel.		
КТХА/КТЖК-0299-02-Т5	3	То же, что и КТХА/КТЖК-0299-02, но оболочка кабеля — отлаэ Enconei 600-		Li=2000 мм, иная - оговаривается при заказе.
КТХА/КТЖК-0299-03-Т5	4	То же, что и КТХА/КДКК-0299-03, но оболочка кабеля — сплав Inconel 600.		
КТХА/КТЖК-0299-06-Т5	5	то же, что и КТХА/КТЖК-0299-06, но оболочка кабеля — сплав Inconel 600.		

* D- выбирается из ряда: 1,5 мм; 2 мм; 3 мм; 4 мм; 4,5 мм; 6 мм указывается при заказе. Серийно D=3мм
 **-любая длина э указанном диапазоне

По заказу возможно изготовление открытого изолированного спая по рис. 6, например в термопарах для измерения температуры плиты кристаллизатора.

Рис. 6

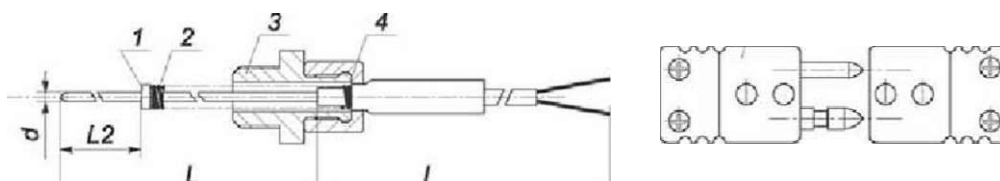


Рис. 7

По заказу возможна дополнительная установка любого компонента или компонентов (позиции или позиций] по рис.7.

- Поз.1 - Упорный фланец
- Поз.2 - Пружина
- Поз.3 - Монтажный штуцер
- Поз.4 - Накидная гайка (в том числе для байонетного соединения)
- Поз. 5 - Разъем

Пример оформления заказа

КТХА-0299-Q3	20000	2000	D 4,5	-	Д3	ТУ 311-00226253.026-2011	2 шт
1	2	3	4	5	6	7	8

- 1 - Тип и исполнение датчика
- 2 - Длина монтажной части, L
- 3 - Длина кабеля, L1
- 4 - Диаметр кабеля D*
- 5 - Количество ЧЭ (1 ЧЭ не указывается)
- 6 - Климатическое исполнение
- 7 - Обозначение техническик условий
- B - Количество

Датчики температуры непрерывного действия J



ТХА/ТХК/ТНН/ГЖК-0193-08К, -1193-08К

ТУ 311-00226253.026-2011

Устойчивость к внешним воздействиям

По устойчивости к механическим воздействиям: Вибропрочная группа F3 по ГОСТ Р 52931.
По устойчивости к температуре и относительной влажности окружающего воздуха:
- ДЗ по ГОСТ Р 52931 (для обыкновенного и экспортного исполнения), нижнее значение температуры окружающего воздуха - 60°C, верхнее значение температуры окружающего воздуха до 85°C;
Степень защиты от воздействия воды и пыли
- IP55 для ТХА/ТХК/ТЖК-0193 -СБК (рис.1)
- IP65 для ТХА/ТХК/ТЖК-1193-08К (рис.2).

1 Измеряемые среды

Газообразные и жидкие, химически неагрессивные и агрессивные среды, не взаимодействующие с материалом термоэлектродов и не разрушающие материал защитной арматуры.

Диапазон измерения

ТХА-0193-08К, ТХА-1193-08К -40... + 800°C (t ном. = +600°C)
ТХА-0193-08К-Т5, ТХА-1193-08К-Т5, ТХА-0193-08К-Т6, ТХА-1193-08К-Т6 для кабеля d1,5; 02; d3 -40... + 1000°C (t ном. = +750°C)
для кабеля d4,5; d6 -40... + 1100°C (t ном. = +850°C)
ТХК-0193-08К, ТХК-1193-08К 40... +600°C (t ном. = +450°C)
ТНН-0193-06К, ТНН-1193-08К -40... + 1250°C (t ном. = +1000°C)
ТЖК-0193-08К, ТЖК-1193-08К -40... + 750°C (t ном. = +600°C)

Номинальные статические характеристики по ГОСТ Р 8.585

для ТХА-К
для ТХК-Л
для ТНН-Н
для ТЖК-З

Класс допуска

для ТХА/ТНН/ТЖК - 1, 2
для «ТХК - 2

Габаритные размеры, чертеж

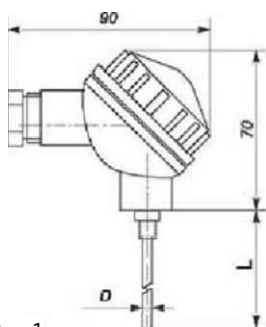


Рис. 1

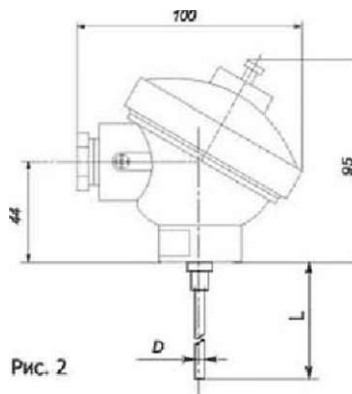


Рис. 2

тип и исполнение датчиков	конструктивные особенности	пок-ль тепловой инерции, с, не более	длина монтажной части L*, мм	масса, кг
ТХА/ТХК/ТЖК-0193-08К ТХА-0193-08К-Т5, ТХА-0193-08К-Т6, ТНН-0193-08К	Материал головки — термостойкая глассмасса. В качестве чувствительного элемента применен импортный термопарный кабель 1-го класса d 1,5; 2; 3; 4,5; 6 мм. Кабель 4,5 мм и 6 мм с1ЧЭ или 2 ЧЭ. Материал оболочки AISI 321, Inconel 600 (Т5), AISI 310 (Т6), Для ТНН оболочка кабеля Nicobel. Рабочий спай изолирован.	Для d 1,5, 4 - 2 Для d 4,5, 6 - 3	320, 400, 500, 630, 800, 1000, 1250, 1600, 2000, 2500, 3150, 3550, 4000, 4500, 5000, 5600, 6300, 7100, 8000, 9000, 10000, 11200, 12500, 14000, 16000, 18000, 20000	0,5 - 1,08
ТХА/ТХК/ТЖК-1193-08К ТХА-1193-08К-Т5, ТХА-1193-08К-Т6, ТЖ-1193-08К	Материал головки - алюминиевый сплав.			

L* - любая длина в указанном диапазоне

Пример оформления заказа

ТХА-0193-08К	2000	d4,5	2	1	ДЗ	ТУ 311-00226253.026-2011	2 шт
1	2	3	4	5	6	7	Б

1 - Тип и исполнение датчика
2 - Монтажная длина, L
3 - Диаметр кабеля d
4 - Количество ЧЭ (1 ЧЭ не указывается)

5 - Класс допуска по ГОСТ Р 8.585
6 - Климатическое исполнение
7 - Обозначение технических условий
8 - Количество

ТХА-0499

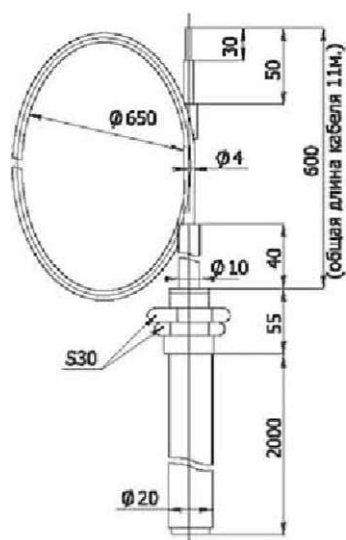
ТУ 311-00226253.025-2011



Измеряемые среды

Продукты сгорания газообразного топлива на открытых пространствах при воздействии атмосферных факторов (резких изменений температуры, осадков, ветра, обледенения, высокой влажности). Позволяют организовать контроль горения отходящего газа при добыче и переработке нефти (факел) а соответствии с современными экологическими требованиями (область применения: нефтедобывающая промышленность, нефтепереработка и другое).

I Габаритные размеры, чертеж



Диапазон измерения

$^{\circ}\text{Ю} \dots -1100^{\circ}\text{C}$ (t нрм.»+IDCWQ
(кратковременно - до 1200 'C).

Номинальные статические характеристики по ГОСТ Р 8.585

для ТХА-К

1 Класс допуска

— 1 или 2

Устойчивость к внешним воздействиям

По устойчивости к механическим воздействиям: вибропрочная группа F3 по ГОСТ P52931,
По устойчивости к температуре и относительной влажности окружающего воздуха:
• Д3 по ГОСТ 52931 (для обыкновенного и экспортного исполнения), нижнее значение температуры окружающего воздуха минус 6 ОС, верхнее значение температуры окружающего воздуха до BSC,
Степень защиты от воздействия воды и пыли: IP55.

тип и исполнение датчиков	конструктивные особенности	показатель тепловой инерции, с, не более	длина монтажной части L, мм	масса, кг
ТХА-0499	Без головки. Материал монтажной части защитной арматуры-сталь ХН78Т {сплав ХН45Ю} 0 20 мм. Термоэлектроды 0 3.2 мм. Термопарный кабель с минеральной изоляцией и оболочкой из стали 12Х18Н10Т (АISI321) 0 Л мм длиной И м и более (по желанию заказчиков). Рабочий т а й изолирован. Условное давление измеряемой среды Ру=4 МПа. Примечание: данный вариант является базовым, по спецзаказу могут быть изготовлены другие исполнения. Возможны изменения длины монтажной (погружаемой) части термопреобразователя и кабеля.	1В0	2000	4,05

ПРИМЕЧАНИЕ: изготавливается по СПЕЦЗАКАЗУ

Примечание: допускается по спецзаказу изготавливать изделие ТХА-0499 с материалом защитной арматуры сталь 1.4841 или сплав 1тsooe 601.

1 Пример оформления заказа

ТХА-0499	2000	Д3	ТУ 311-00226253.026-2011	2 ШГ
1	2	3	4	5

- 1 - Тип и исполнение датчика
- 2 - Монтажная длина, L
- 3 - Климатическое исполнение
- 4 - Обозначение технических условий

1 Измеряемые среды

Пищевые и мясопродукты, колбасные изделия при их производстве, переработке и стерилизации. Благодаря наличию прочного, гибкого кабеля длиной 2,5 м или 4,5 м могут быть использованы в труднодоступных местах, стационарно или как мобильный переносной датчик.

V Диапазон измерения

-40...+200°C (т.н.н. = +Ю0°C).
Имеется Гигиеническое заключение N? 74.50.42L.T. 129В.9,00.
Чувствительный элемент покрыт силиконом.

Номинальные статические характеристики

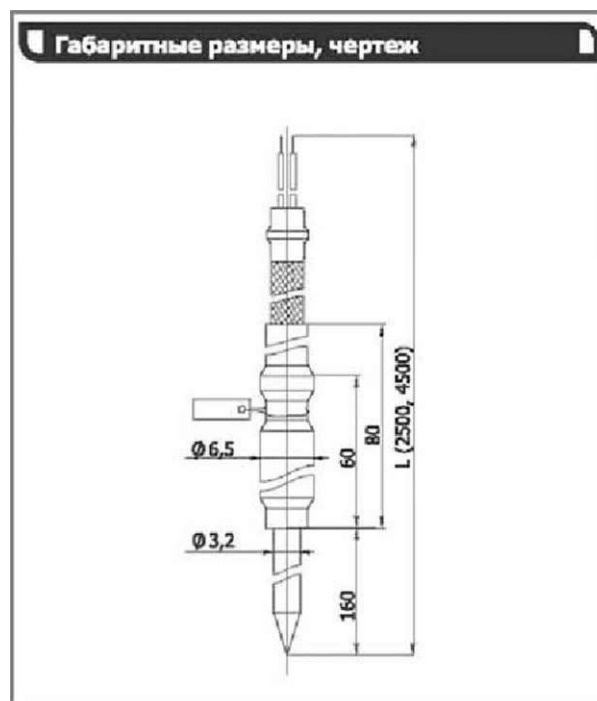
для ТХА К,
для ТХК - L (по ГОСТ Р 8-535).

Класс допуска

чувствительного элемента
для ТХА -1, 2 (по ГОСТ 6616)
для ТХК -2 (по ГОСТ 6616)

Устойчивость к внешним воздействиям

По устойчивости к механическим воздействиям:
Вибропрочная группа N3 по ГОСТ Р 52931-2008.
По устойчивости к температуре и относительной влажност[™] окружающего воздуха:
С4 по ГОСТ Р 52931-2008 (для обыкновенного и экспертного исполнения)



тип и исполнение датчиков	конструктивные особенности	пок-ль тепловой инерции, с, не более	д лина монтажной части L (длина l), мм	масса, кг
ТХАЛГХК0395	Без головки, защитная арматура в виде иглы 3,2 мм, материал • сталь 12Х18Н10ПГ. Кабель СФКЭ (ХК) для ТХК или СФКЭ (ХА) для ТХА сечением жил по 0,5 мм ² , длиной 2500 мм. термоэлектроды 0 0.5 мм. Рабочий спай не изолирован. Условное давление измеряемой среды Ру=0,4 МПа.			0,25
ТХАЛХК-0395-03	То же, что ТХВТХК-0395, но рабочий спай изолирован.		160	
ТХАДХК-0395 01	То же, что ТХА/ТХК-0395, ко кабель длиной 4500 мм.			0,45
ТХАДХК-0395-04	То же, что ТХА/ТХК-0395-03, но кабель длиной 4500 мм			

ПРИМЕЧАНИЕ: возможна поставка датчика с длиной кабеля, отличной от 2500 или 4500мм, го спецзаказу.

1 Пример оформления заказа

ТХА-0395	2500	С4	ТУ 311-00226253.026-2011	2 шт
1	2	3	4	5

- 1 - Тип и исполнение датчика
- 2 - Монтажная длина, L
- 3 - Климатическое исполнение
- 4 - Обозначение технических условий
- 5 - Количество

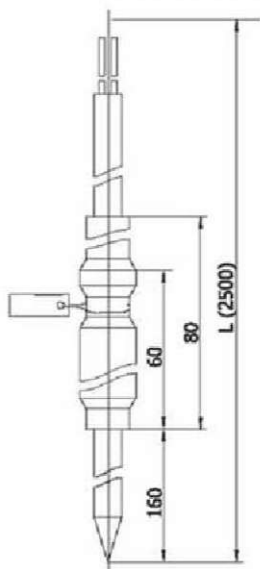
ТХА/ТХК-0395-02, -05

ТУ 311-00226253.026-2011

Ч Измеряемые среды

Пищевые и мясопродукты, колбасные изделия при их производстве, переработке и стерилизации. Благодаря наличию прочного, гибкого кабеля длиной 2,5 м могут быть использованы в труднодоступных местах, стационарно или как мобильный переносной датчик.

Габаритные размеры, чертеж



1 Диапазон измерения

от -40 до +200°C (t_{НОМ}, = +100°).
Имеется Гигиеническое заключение № 74.50.421.Т.1298.9.00,
Чувствительный элемент покрыт силиконом.

Ч Номинальные статические характеристики

Для ТХА - К,
для ТХК - Л (по ГОСТ Р 8.585),

Класс допуска

чувствительного элемента
для ТХА -1, 2 (по ГОСТ 6616)
для ТХК -2 (по ГОСТ 6616)

Устойчивость к внешним воздействиям

По устойчивости к механическим воздействиям:
Вибропрочная группа N3 по ГОСТ Р 52931-2008.
По устойчивости к температуре и относительной влажности окружающего воздуха:
С4 по ГОСТ Р 52931-2008 (для обыкновенного и экспертного исполнения);
Т3 по ГОСТ 15150 (для тропического исполнения).

тип и исполнение датчиков	конструктивные особенности	пок-ль тепловой инерции, с, не более	длина монтажной части L (длина l), мм	масса, кг
ТХА/ТХК-0395-02	Без головки, защитная арматура в виде иглы 3,2 мм, материал - сталь 12Х18Н10Т, Кабель - проволока термоэлектродная 0,5 мм с фторопластовой изоляцией и наружной оболочкой из фторопластовой трубки длиной 2500 мм. Термоэлектроды 0,5 мм Рабочий спай не изолирован. Условное давление измеряемой среды P _y (-),4 МПа.		160	0,18
ТХАЛХК-0395-05	То же, что ТХАДХК-0395-02, но рабочий спай изолирован.			

ПРИМЕЧАНИЕ: возможна поставка датчика с длиной кабеля, отличной от 2500, по спецзаказу.

Пример оформления заказа

ТХА-0395-02	2500	С4	ТУ 311-00226253.026-2011	2 шт
1	2	3	4	5

- 1 - Тип и исполнение датчика
- 2 - Монтажная длина, L
- 3 - Климатическое исполнение
- 4 - Обозначение технических условий
- 5 - Количество

Датчики температуры непрерывного действия



ТХА-Q104, -01, -02, -03

ТУ 311-00226253.026-2005

Измеряемые среды

Температура в печах эвтумно-дугового г^рнигажнопз переллаза, а также газообразные и жидкие химически не агрессивные и агрессивные среды, не взаимодействующие с материалом термоэлектродов и не разрушающих материал защитной арматуры.

Диапазон измерения

от-40 до+800^ (t^NOM^+SOO^).

Щ Номинальные статические характеристики

К(поГОСТР8,585).

Класс допуска

Чувствительного эгненств -1,2 (го ГОСТ6616)

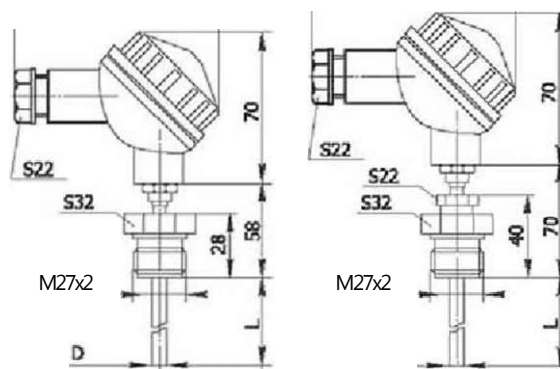
1 Устойчивость и внешним воздействиям

По устойчивости к механическим воздействиям:
Вибропрочная группа N3 по ГОСТ Р 52931 2008,
По устойчивости к температуре и относительной влажности окружающего воздуха:
С4 по ГОСТ Р 52931-2008 (для обыкновенного и экспертного исполнения)

I Основная погрешность измерения

$\pm 3,25\text{ }^{\circ}\text{C}$, от -40 до 300 $^{\circ}\text{C}$, $\pm 0,11$ (*), свыше 300 $^{\circ}\text{C}$.
t(*) - значение измеряемой температуры.

1 Габаритные размеры, чертёж



тип и исполнение датчиков	конструктивные особенности	пок-ль тепловой инерции, с, не более	длина монтажной части L (длина), мм	О, мм
ТХА-0104	Защитная арматура - со штуцером M27x2 (вращаюимся) материал - сталь 12X18H10T010 мн, материал головки - терморезистивная глассмасса АГ-4В. Термоэлектроды 01,2 мм. ^{1мм} Рабочий стай изолирован. Условное давление измеряемой среды 6,3 МПа.	40	131, 226, 250, 296,300	10
ТХА-0104-01	То же, но штуцер M27x2 передвижной.			
ТХА-0104-02	то же, что ТХА-0104, но защитная арматура 06 мм, термоэлектроды 0 0,5 мм, штуцер M27x2 вращающийся.	8		6
7УА-0104-03	То же. что ТХА-0104-02, но штуцер M27X2 передвижной.			

•Длина монтажной части может изменяться в соответствии с требованиями заказчика. Изготавливаются по спецзаказу

Пример оформления заказа

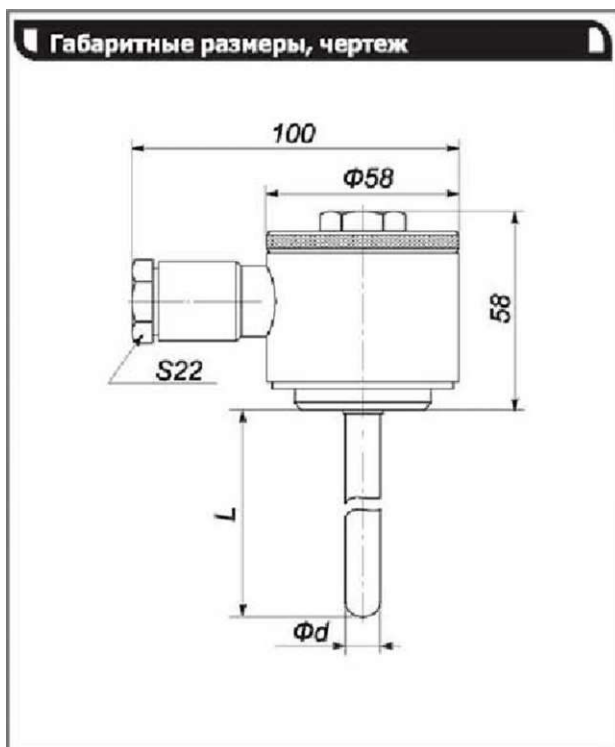
ТХА-0104	300	С4	ТУ 311-00226253.026-2011	2 шт
1	2	3	4	5

- 1 - Тип и исполнение датчика
- 2 - Монтажная длина, L
- 3 - Климатическое исполнение
- 4 - Обозначение технических условий
- 5 - Количество

Датчики температуры непрерывного действия

ТХА/ТХКДНН/ТЖК-07-01

ТУ 311-00226253.026-2011



Измеряемые среды

газообразные и жидкие, химически неагрессивные и агрессивные среды, не взаимодействующие с материалом термоэлектродов и не разрушающие материал защитной арматуры.

Диапазон измерения

для ТХА-07-01 -40...+ 800°C (t ном. +600°C)
 для ТХА-07-01-Т1 -40...+ 1000°C (t ном. = +800°C)
 для ТХА-07-01-Т4 -10...+ 900°C (t ном. = +700°C)
 для ТХК-07-01 -40...+ 600°C (t ном. = +450°C)
 для ТНН-07-01-Т3 -40...+1250°C (t ном. = +1000°C)
 для ТЖК-07-01 -40...+750°C (t ном. = +600°C)

Номинальные статические характеристики по ГОСТ Р 8.585

для ТХА-К
 для ТХК-Л
 для ТНН-Н
 для ТЖК-Л

Класс допуска

для ТХА/ТНН/ТЖК - 1, 2
 для ТХК - 2

Устойчивость к внешним воздействиям

По устойчивости к механическим воздействиям:
 Вибропрочная группа F3 по ГОСТ Р 52931.
 По устойчивости к температуре и относительной влажности окружающего воздуха:
 - ДЗ по ГОСТ Р 52931 (для обыкновенного и экспортного исполнения), нижнее значение температуры окружающего воздуха -60°C, верхнее значение температуры окружающего воздуха до 85 °С;
 Степень защиты от воздействия воды и пыли IP66.

тип и исполнение датчиков	конструктивные особенности	показатель тепловой инерции, с, не более	d, мм	длина монтажной части L, мм	масса, кг
ТХА-07-01 ТХК-07-01 ТЖК-07-01	Материал головки — сталь 12Х18Н10Т. Защитная арматура - без штуцера, материал - сталь 12Х18Н10Т, с/б, 08, d10 мм. В качестве чувствительного элемента применен импортный термопарный кабель 1-го класса. Рабочий спай изолирован.	12, 20, 40	6, а, 10	120, 160, 200, 250, 320, 400, 500, 630, 800, 1000, 1250, 1600, 2000, 2500, 3150	0,52 -1,03
ТХА-07-01-Т1	То же, что ТХА-07-01, но с материалом защитной арматуры - сталь 10Х2ЗН18.				
ТХА-07-01-Т4	То же, что ТХА-07-01, но с материалом защитной арматуры - сталь 10Х17Н13М2Т.				
ТНН-07-01-ТЭ	Материал головки — сталь 12Х18Н10Т. Защитная арматура - без штуцера, материал - сталь ХН45Ю, d6, d8, d10 мм. В качестве чувствительного элемента применен импортный термопарный кабель 1-го класса. Рабочий спай изолирован.				

Пример оформления заказа

ТХА-07-01	2000	d8	-	1	ДО	ТУ 311-00226253.026-2011	2 цп
1	2	3	4	5	6	7	8

- 1 - Тип и исполнение датчика
- 2 - Монтажная длина, L
- 3 - Диаметр арматуры
- 4 - Количество ЧЭ (1 ЧЭ не указывается)
- 5 - Класс допуска по ГОСТ Р 8.585
- 6 - Климатическое исполнение
- 7 - Обозначение технических условий
- 8 - Количество

1 Измеряемые среды

Газообразные и жидкие, химически неагрессивные и агрессивные среды, не взаимодействующие с материалом термоэлектродов и не разрушающие материал защитной арматуры.

Диапазон измерения

для ТХА-07-02 -40...+80Q°C (I ном. = +600°C)
 для ТХА-07 02-T1 -40...+ 1000°C (t ном. = +800°C)
 для ТХА-07-02-T4 -40...+ 900°C (t ном. = +700°C)
 для ТХК-07-02 -40...+ 600°C (Г ном. = +450°C)
 для ТНН-07-02-T3 -40...+1250 (t ном. = +1000°C)
 для ТЖК-07-02 -40...+750 (t ном. = +600°C)

Номинальные статические характеристики по ГОСТ Р В.585

для ТХА К
 для ТХК-Л
 для ТНН-Н
 для ТЖК-Ж

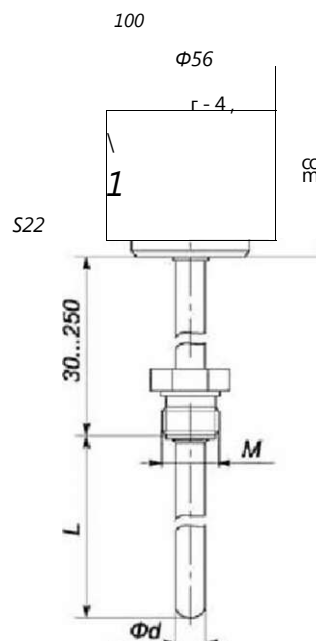
Класс допуска

для ТХАДНН/ТЖК - 1, 2
 для КТХК - 2

Устойчивость к внешним воздействиям

По устойчивости к механическим воздействиям: вибропрочная группа F3 по ГОСТ Р 52931-
 По устойчивости к температуре и относительной влажности окружающего воздуха:
 - ДЗ по ГОСТ Р 52931 (для обыкновенного и экспортного исполнения), нижнее значение температуры окружающего воздуха -60°C, верхнее значение температуры окружающего воздуха до 85 °С;
 Степень защиты от воздействия воды и пыли IP66.

1 Габаритные размеры, чертёж



тип и исполнение датчиков	конструктивные особенности	пок-ль тепловой инерции, с, не более	d, мм	длина монтажной части L, мм	масса, кг
ТХА-Q7-02 ТХК-07-02 ТЖК-07-02	Материал головки - сталь 12Х18Н10Т. Защитная арматура - с подвижным цулицером М20х1Д, материал - сталь 12Х18Ш10Т, d6, d8, d10 мм. В качестве чувствительного элемента применен импортный термопарный кабель 1-го класса. Рабочий спай изолирован. Герметичны к измеряемой среде (Pу=6,3 МПа).	12, 20, 40	6, 8, 10	120, 160, 200, 250, 320, 400, 500, 630, 300, 1000, 1250, 1600, 2000, 2500, 3150	0,52 -1,03
ТХА-07-02-T1	То же, что ТХА-Q7-Q2, но с материалом защитной арматуры - сталь 10Х2 3Н18.				
ТХА-07-02-T4	То же, что ТХА-07-02, но с материалом защитной арматуры - сталь 10Х17Н13М2Т.				
ТНН-07-02-T3	Материал головки — сталь 12Х18Н10Т. Защитная арматура - с подвижным штуцером М20*1,5, материал - сталь ХН45Ю, d6, d8, d10 мм. В качестве чувствительного элемента применен импортный термопарный кабель 1-го класса. Рабочий спай изолирован. Герметичны к измеряемой среде (Pу=6,3 МПа).				

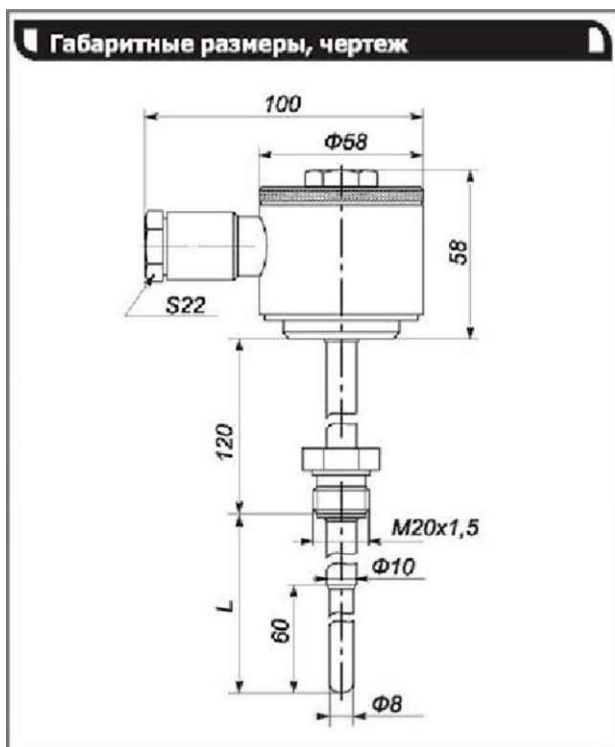
Пример оформления заказа

ТХА-07-02	2000	08	2	1	ДО	ТУ 311-00226253.026-2011	2 ип
1	2	3	4	5	6	7	В

- 1 - Тип и исполнение датчика
- 2 - Монтажная длина, L
- 3 - Диаметр арматуры
- 4 - Количество 43 (1 ЧЭ не указывается)
- 5 - Класс допуска по ГОСТ Р 8.585
- 6 - Климатическое исполнение
- 7 - Обозначение технических условий
- 8 - Количество

ТХА/ТХК/ТНН/ТЖК-07-03

ТУ 311-00226253.026-2011



Измеряемые среды

Газообразные и жидкие, химически неагрессивные и агрессивные среды, не взаимодействующие с материалом термоэлектродов и не разрушающие материал защитной арматуры.

Диапазон измерения

Для ТХА-07-03 -40...+ 800°C (t ном. = +600°C)
 для ТХА-07-03-Т1 -40... + 1000°C (t ном. = + 800°C)
 для ТХА-07-03-Т4 -40...+900°C (t ном. = +700°C)
 для ТХК-07-03 -40...+500°C (t ном. = +450°C)
 для ТНН-0703Т3 -40...+1250 (t ном. = +1000°C)
 для ТЖК-07-03 40 . +750 (t ном. = +6Ш°C)

Номинальные статические характеристики

ПО ГОСТ Р 8.585

для ТХА-К
 для ТХК-Л
 для ТНН-Н
 для ТЖК-Ј

Класс допуска

для ТХА/ТНН/ТЖК - 1. 2
 для ТХК - 2

Устойчивость к внешним воздействиям

По устойчивости к механическим воздействиям:
 Вибропрочная группа F3 по ГОСТ Р 52931.
 По устойчивости к температуре и относительной влажности окружающего воздуха:
 - ДЗ по ГОСТ Р 52931 (для обыкновенного и экспортного исполнения), нижнее значение температуры окружающего воздуха -60°C, верхнее значение температуры окружающего воздуха до 85 °С;
 Степень защиты от воздействия воды и пыли IP66.

тип и исполнение датчиков	конструктивные особенности	пок-ль тепловой инерции, с, не более	длина нонтажной части L, мм	масса, кг
ТХА-07-03 ТХК-07-03 ТЖК-07-03	Материал головки — сталь 12Х18Н10Т. Защитная арматура - с утонением, с подвижным штуцером М20х1,5, материал - сталь 12Х18Н10Т, d10 мм. В качестве чувствительного элемента применен импортный термопарный кабель 1-го класса. Рабочий спай изолирован. Герметичны к измеряемой среде (Pу=6,3 МПа).	20	120, 160, 200, 250, 320, 400, 500, 530, 800, 1000, 1250, 1500, 2000, 2500, 3150	0,5 -1,5
ТХА-07-03-Т1	То же, что ТХА-07-03, но с материалом защитной арматуры-сталь 10Х2 ЗН18.			
ТХА07-03-Т4	То же, что ТХА-07-03, но с материалом защитной арматуры-сталь 10Х17Н13М2Т.			
ТНН-Q7-02-Т3	Материал головки — сталь 12Х18Н10Т. Защитная арматура - с подвижным штуцером М20х1,5, материал - сталь ХН45Ю, d6, d8, d10 мм, а качестве чувствительного элемента применен импортный термопарный кабель 1-го класса. Рабочий спай изолирован. Герметичны к измеряемой среде (Pу=6,3 МПа).			

Пример оформления заказа

ТХА-07-03	2000	2	1	ДЗ	ТУ 311-00226253.026-2011	2 шт
1	2	3	4	5	6	7

- 1 - Тип и исполнение датчика
- 2 - Монтажная длина, L
- 3 - Количество 43 (1 ЧЭ не указывается)
- 4 - Класс допуска по ГОСТ Р 8.585
- 5 - Климатическое исполнение
- 6 - Обозначение технических условий
- 7 - Количество

Измеряемые среды

Газообразные и жидкие, химически неагрессивные и агрессивные среды, не взаимодействующие с материалом термоэлектродов.

1 Габаритные размеры, чертеж

Диапазон измерения

ТХА-07-04 -40 + ВQCC (t ном.= +60000
 ТХА-Q7-04-T5, ТХА-07-04-T6
 для кабеля d3 -40...+ 1000°C (t ном. = +750°C)
 для кабеля d4,5 и d6 -40...+ 1100°C (t ном. = +B50°C)
 ТХК-07-04 -40...+600°C(trtOM. = +450°C)
 ТНЧ-07-04 -40...+ 1250°C (t ном. = +1000°C)
 ТЖК-07-04 -40...+ 750°C (t Ном. = +600°C)

Номинальные статические характеристики по ГОСТ Р 8.585

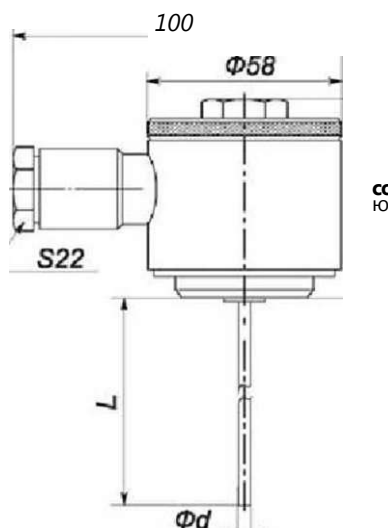
для ТХА К
 для ТХК L
 для ТНН-N
 для ТЖК-J

Класс допуска

для ТХАДНН/ТЖК - 1, 2
 для КТХК - 2

Устойчивость к внешним воздействиям

По устойчивости к механическим воздействиям:
 Вибропрочная группа F3 по ГОСТ Р 52931.
 По устойчивости к температуре и относительной влажности окружающего воздуха:
 - ДЗ по ГОСТ Р 52931 (для обыкновенного и экспортного исполнения), нижнее значение температуры окружающего воздуха -60°C, верхнее значение температуры окружающего воздуха до 85 °C;
 Степень защиты от воздействия воды и пыли IP66,



тип и исполнение датчиков	конструктивные особенности	пок-ль тепловой инерции, с, не более	длина монтажной части L* мм	масса, кг
ТХА-07-04 ТХК-07-04 ТЖК-07-04	Материал головки — сталь 12Х18Н10Т. Защитная арматура - материал - сталь 12Х18Н10Т. а качестве чувствительного элемента применен импортный термопарный кабель 1-го класса d3, d4,5, d6 мм. Материал оболочки AISI 321. Кабель d3, d4,5 и d6 с 1 чувствительным элементом, а так же кабель d4,5 и d6 с 2 чувствительными элементами. Рабочий спай изолирован.	для <13-2 для d4,5 ,66-3	60, 80, 100, 120, 160, 200, 250, 320, 400, 500. 630, 800, 1000, 1250, 1600, 2000, 2500, 3150	0,5 - 1,08
ТХА-07-04-T5	То же, что и ТХА-07-04, но материал оболочки Inconel 600.			
ТХА-07-04-T6	То же, что и ТХА-07-04, но материал оболочки АІ5Е 310.			
ТНН-07-04	Материал головки — сталь 12Х18Н10Т. В качестве чувствительного элемента применен импортный термопарный кабель 1-го класса d3, d4,5, d6 мм, а так же кабель для d4,5 и d6 с 2 чувствительными элементами. Рабочий спай изолирован. Материал оболочки Microbe!			

L* - любая длина в указанном диапазоне

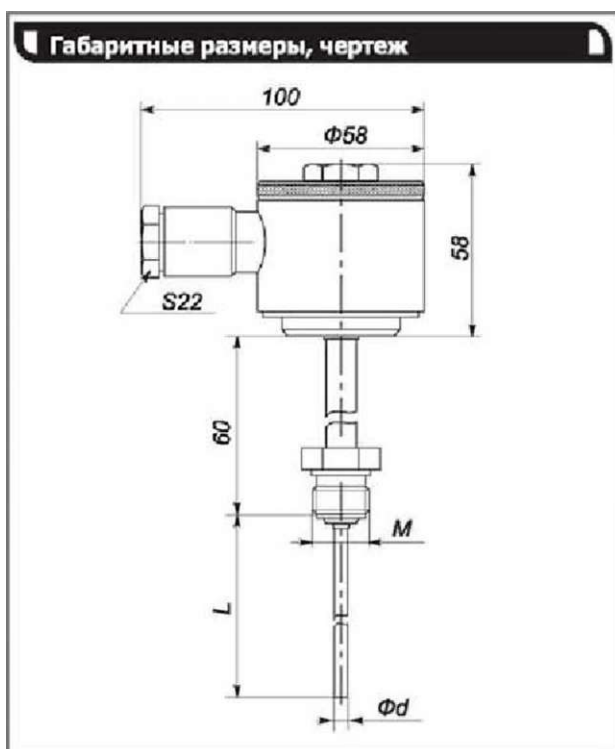
Пример оформления заказа

ТХА-07-04	2000	06	-	1	ДЗ	ТУ 311-00226253.026-2011	2 шт
1	2	3	4	5	6	7	8

- 1 - Тип и исполнение датчика
- 2 - Монтажная длина, L
- 3 - Диаметр кабеля
- 4 - Количество ЧЭ (1 ЧЭ не указывается)
- 5 - Класс допуска по ГОСТ Р 8,585
- 6 - Климатическое исполнение
- 7 - Обозначение технически к условий
- 8 - Количество

ТХА/ТХК/ТНН/ТЖК-07-05

ТУ 311-00226253.026-2011



Измеряемые среды

Газообразные и жидкие, химически неагрессивные и агрессивные среды, не взаимодействующие с материалом термоэлектронов и не разрушающие материал защитной арматуры.

Диапазон измерения

ТХА-07-05-40...+ 800°C (t ном.= +600°C)
 ТХА-07-05-Т5, ТХА-07-05-Т6
 для кабеля d3 -40...+ 1000°C (t ном. = +750°C)
 для кабеля d4,5 и d6 -40...+ 1100°C (t ном. = +850°C)
 ТХК-07-05 -40...+600°C (t ном. » +450°C)
 ТНН-07-05 -40...+ 1250°C (t ном. = +1000°C)
 ТЖК-07-05 -40...+ 750°C (t ном. = +600°C)

Номинальные статические характеристики по ГОСТ Р 8.585

для ТХА-К
 для ТХК-Л
 для ТНН-Н
 для ТЖК-З

Класс допуска

для ТХА/ТНН/ТЖК - 1, 2
 для КТХК - 2

Устойчивость к внешним воздействиям

по устойчивости к механическим воздействиям:
 Вибропрочная группа F3 по ГОСТ ? 52931.
 По устойчивости к температуре и относительной влажности окружающего воздуха:
 - ДЗ по ГОСТ Р 52931 (Для обыкновенного и экспортного исполнения), нижнее значение температуры окружающего воздуха -60°C, верхнее значение температуры окружающего воздуха до 85 °С;
 Степень защиты от воздействия воды и пыли IP66.

тип и исполнение датчиков	конструктивные особенности	показ-ль тепловой инерции, с, не более	длина монтажной части L, мм	масса, кг
ТХА-07-05 ТХК-07-05 ТЖК-07-05	Материал головки — сталь 12Х18Н10Т. Защитная арматура - с подвижным шлицером М20х1,5, материал - сталь 12Х18Н10Т. В качестве чувствительного элемента применен импортный термопарный кабель 1-го класса d 3, d 4,5, d 6 мм. Материал оболочки AISI 32L. Кабель d3, d4,5 и d6 с 1 чувствительным элементом, а так же кабель <345 и d6 с 2 чувствительными элементами. Рабочий спай изолирован. Герметичны к измеряемой среде (Pу=6,3 МПа).	для d3-2, для d4,5; d6-3	120, 160, 200, 250, 320, 400, 500, 630, 800, 1000, 1250, 1600, 2000, 2500, 3150	0,52 -1,03
ТХА-07-05-Т5	То же, что ТХА-07-05, но материал оболочки кабеля Inconel 600.			
ТХА-07-05-Т6	То же, что ТХА-07-05, но материал оболочки кабеля AISI 310.			
ТНН-07-05	Материал головки — сталь 12Х18Н10Т. В качестве чувствительного элемента применен импортный термопарный кабель 1-го класса d 3, d 4,5, d 6 мм, а так же кабель для d4,5 и d6 с 2 чувствительными элементами. Рабочий спай изолирован. Материал оболочки Ntoobel. Герметичны к измеряемой среде (Pу=6,3 МПа).			

Пример оформления заказа

ТХА-07-02	2000	d6	2	1	ДЗ	ТУ 311-00226253.026-2011	2 ип
1	2	3	4	5	6	7	8

- 1 - Тип к исполнение датчика
- 2 - Монтажная длина, L
- 3 - Диаметр кабеля
- 4 - Количество ЧЭ (1 ЧЭ не указывается)
- 5 - Класс допуска по ГОСТ Р 8,585
- 6 - Климатическое исполнение
- 7 - Обозначение технических условий
- 8 - Количество

Измеряемые среды

Газообразные и жидкие, химически неагрессивные и агрессивные среды, не взаимодействующие с материалом термоэлектродов и не разрушающие материал защитной арматуры.

Габаритные размеры, чертёж

1 Диапазон измерения

для ТХА-07-06	-40...+ 800°C (t ном. = +600°C)
для ТХА-07-06-Т1	-40 . + 1000°C (t ном. • +800°C)
Для ТХА-07-06-Т4	-40 . + 900°C (t ном. = +700°C)
для ТХК-07-06	-40...+ 600°C (t ном. = +450°C)
для ТНН-07-06	-40...+ 1250°C (t ном. = +1000°C)
для ТЖК-07-06	-40...+ 750°C (t ном. = +500°C)

Номинальные статические характеристики по ГОСТ Р 8.585

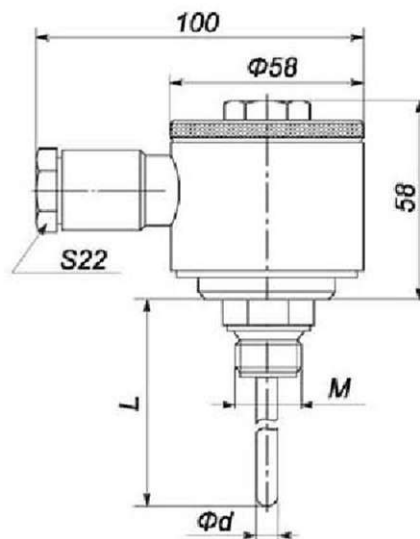
для ТХА-К
для ТХК-Л
для ТНН-Н
для ТЖК-Л

Класс допуска

для ТХА/ТНН/ТЖК - 1, 2
для КТХК - 2

Устойчивость к внешним воздействиям

по устойчивости к механическим воздействиям:
Вибропрочная группа F3 по ГОСТ Р 52931.
По устойчивости к температуре и относительной влажности окружающего воздуха:
- Д3 по ГОСТ Р 52931 (для обыкновенного и экспортного исполнения), нижнее значение температуры окружающего воздуха -60°C, верхнее значение температуры окружающего воздуха до 85 °C;
Степень защиты от воздействия воды и пыли IP66.



тип и исполнение датчиков	конструктивные особенности	показ-ль тепловой инерции, с, не более	d, мм	длина монтажной части L, мм	масса, кг
ТХА-07-06 ТХК-07-06 ТЖК-07-06	Материал головки — сталь 12Х18Н10Т. Защитная арматура - с неподвижным штуцером М20х1,5, материал- сталь12Х18Н10Т, d5, d8 мм, 8 качестве чувствительного элемента применен импортный термопарный кабель 1-го класса. Рабочий спай изолирован. Герметичны к измеряемой среде (Pу=6,3 МПа).	12, 20	6, 8	120, 160, 200, 250, 320, 400, 500, 630, 800, 1000, 1250, 1600, 2000, 2500, 3150	0,52 - 1,03
ТХА-Q7-Q6-Т1	То же, что ТХА-07-06, но с материалом защитной арматуры - сталь 10Х23Н18.				
ТХА-07-05-Т4	То же, что ТХА-07-06, но с материалом защитной арматуры - сталь 10Х17Н13М2Т,				
ТНН-07-06	Материал головки — сталь 12Х18Н10Т. Защитная арматура - с неподвижным штуцером М20х1,5, материал - сталь ХН45Ю, d6, d8 мм. В качестве чувствительного элемента применен импортный термопарный кабель 1-го класса. Рабочий спай изолирован. Герметичны к измеряемой среде (Pу=6,3 МПа).				

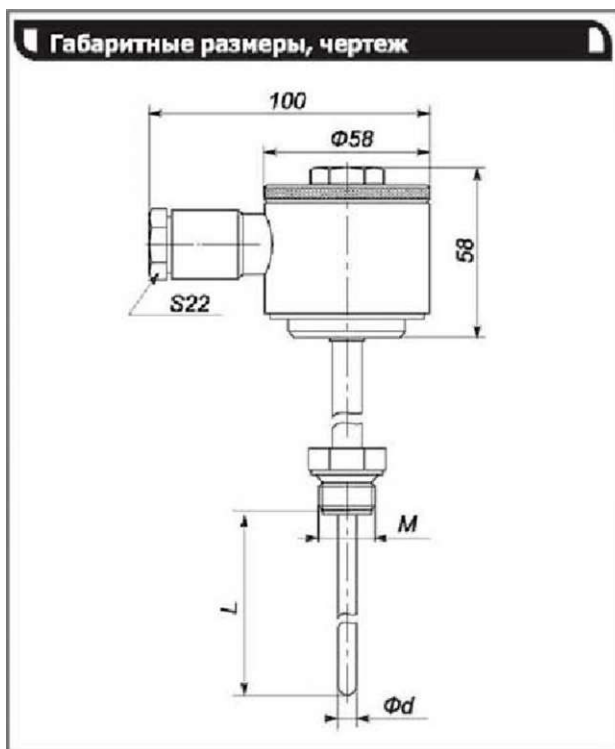
Пример оформления заказа

ТХА-07-06	2000	d8	2	1	Д3	ТУ 311-00226253.026-2011	2 ил
1	2	3	4	5	6	7	8

- 1 - Тип и исполнение датчика
- 2 - Монтажная длина, L
- 3 - Диаметр арматуры
- 4 - Количество 43 (1 ЧЭ не указывается)
- 5 - Класс допуска по ГОСТ Р 8.585
- 6 - Климатическое исполнение
- 7 - Обозначение технических условий
- 8 - Количество

ТХА/ТХК/ТНН/ТЖК-07-07

ТУ 311-00226253.026-2011



Измеряемые среды

Газообразные и жидкие, химически неагрессивные и агрессивные среды, не взаимодействующие с материалом термоэлектродов и не разрушающие материал защитной арматуры.

Диапазон измерения

для ТХА4J7 07 -40 + 800°C (t ном = +600°C)
 для ТХА-07-07-Т1 -40...+ 1000°C (t ном = +800°C)
 для ТХА-07-07-Т4 -40. + 900°C (t ном. = +700°C)
 для ТХК-07-07 -40.. + 600°C <t ном. = +450°C)
 для ТНН-07-07-Т3 -40...-1250 (t ном. = +100°C)
 для ТЖК-07-07 40...-750 (t ном. = +600°C)

Номинальные статические характеристики по ГОСТ Р 8.585

для ТХА-К
 для ТХК-Л
 для ТНН-Н
 для ТЖК-Ж

1 Класс допуска

для ТХА/ТНН/ТЖК - 1, 2
 для КТХК - 2

Устойчивость к внешним воздействиям

По устойчивости к механическим воздействиям:
 Вибропрочная группа F3 по ГОСТ Р 52931.
 По устойчивости к температуре и относительной влажности окружающего воздуха:
 - ДЗ по ГОСТ Р 52931 (для обыкновенного и экспортного исполнения), нижнее значение температуры окружающего воздуха -60°C, верхнее значение температуры окружающего воздуха до 85°C;
 Степень защиты от воздействия воды и пыли IP66.

тип и исполнение датчиков	конструктивные особенности	показ-ль тепловой инерции, с, не более	Ø, мм	длина монтажной части L, мм	масса, кг
ТХА-07-07 ТХК-07-07 ТЖК-07-07	Материал головки — сталь 12Х18Н10Т. Защитная арматура - с неподвижным штуцером М20х1,5, материал - сталь 12Х18Н10Т. В качестве чувствительного элемента применен импортный термопарный кабель 1-го класса. Рабочий спай изолирован. Герметичны к измеряемой среде (Pу=6,3 МПа).	12, 20, 40	6, а. 10	120, 150, 200, 250, 320, 400, 500, 630, 800, 1000, 1250, 1600, 2000, 2500, 3150	0,5 - 1,08
ТХА-07-07-Т1	То же, что ТХА-07-07, нос материалом защитной арматуры сталь 10Х23Н18.				
ТХА-07-07-Т4	То же, что ТХА-07-07, но с материалом защитной арматуры - сталь 10Х17Н13М2Т.				
ТНН-07-07-Т3	Материал головки — сталь 12Х18Н10Т. Защитная арматура - с неподвижным штуцером М20х1,5, материал - сталь ХН45Ю. В качестве чувствительного элемента применен импортный термопарный кабель 1-го класса. Рабочий спай изолирован. Герметичны к измеряемой среде (Pу=6,3 МПа).				

Пример оформления заказа

ТХА-07-07	2000	d8	2	1	ДЗ	ТУ 311-00226253.026-2011	2 ил
1	2	3	4	5	6	7	8

- 1 - Тип и исполнение датчика
- 2 - Монтажная длина, L
- 3 - Диаметр арматуры
- 4 - Количество ЧЭ (1 ЧЭ не указывается)
- 5 - Класс допуска
- 6 - Климатическое исполнение
- 7 - Обозначение технических условий
- 8 - Количество

1 Измеряемые среды

Печи термообработки, реакторы установок каталитического синтеза нефтепродуктов.

Диапазон измерения

ТХА-06-01, -06-02, -06-03, -06-04, -06-05
-40...+ 600°C (t ном. = +600°C)

ТХА-06-01-Т5, -С6-02Т5, -06-03-Т5, -06-04-Т5, -06-05-Т5
ТХА-06-01-Т6, -06-02-Т6, -06-03-Т6, -06-04-Т6, -06-05-Т6
для кабеля d1,5; d2; d3 -40...+ 1000°C (t ном. - +750<>Q)
для кабеля d1; d4,5; d6 -40...+ 1100°C (t ном. = +850°C)

ТХК-06-01, -06-02, -06-03, -06-04, -06-05
-40...+600°C (t ном. = +450°C)

ТНН-06-01, -06-02, -05-03, -06-04, -06-05
-40...+ 1250°C (t ном. = +1000°C)

ТЖК06-01, 06-02, 06-03, -06-04, 06-05
-40...+ 750°C (t ном. = +600°C)

Класс допуска

для ТХА, ТНН, ТЖК-1 и 2; для ТХК - 2

Устойчивость к внешним воздействиям

По устойчивости к механическим воздействиям:

Вибропрочная группа F3 по ГОСТ Р 52931.

По устойчивости к температуре и относительной влажности окружающего воздуха:

- ДЗ по ГОСТ Р 52931 (для обыкновенного и экспортного исполнения), нижнее значение температуры окружающего воздуха W C , верхнее значение температуры окружающего воздуха до 85 °C;

Степень защиты от воздействия воды и пыли

IP66 для -06-01, -06-02, и

IP65 для -06-03, -06-04, -06-05.

Номинальные статические характеристики по ГОСТ Р 8.585

для ТХА-К

для ТХК-Л

для ТНН-Н

для ТЖКО

Датчики температуры непрерывного действия

Рис. N	Тип и исполнение датчиков	Конструктивные особенности
1	ТХА/ТХК/ТЖК-06-01	Клеммная коробка (160x160x90 мм) из алюминиевого сплава, подключение к процессу с помощью штуцера. Рабочий спай каждой зоны измерения один, изолирован от защитной оболочки. Диаметр оболочки кабеля d 1,5...6 мм. Термопарный кабель с минеральной изоляцией с оболочкой из стали 12Х18Н10Т (АISI 321). Длина L1 от 250 мм до LN 40000 мм. Герметичны к измеряемой среде (P _y ≥1,0 МПа).
1	ТНН-06*01	оболочка кабеля - Nicrobel
1	ТХА-06-01-Т5	Оболочка кабеля Inconel 600.
1	ТХА-06-01-Т6	Оболочка кабеля — AISI 310.
2	ТХА/ТХК/ТЖК-06-02	Клеммная коробка (160x160x90 мм) из алюминиевого сплава, подключение к процессу с помощью фланца по ГОСТ 12815-80. Рабочий спай каждой зоны измерения один, изолирован от защитной оболочки. Диаметр оболочки кабеля d 1,5...6 мм. Термопарный кабель в минеральной изоляции с оболочкой из стали 12Х18Н10Т (АISI 321). Длина L1 от 250 мм до LN 40000 мм. Герметичны к измеряемой среде (P _y =1,0 МПа).
2	ТНН-06-02	Оболочка кабеля - Nicrobel,
2	ТХА-06-02-Т5	Оболочка кабеля - Inconel 600.
2	ТХА-06-02-Т6	Оболочка кабеля — AISI 310.
3	ТХА/ТХК/ДКК-06-03	Подключение к процессу с помощью штуцера. Рабочий спай каждой зоны измерения один, изолирован от защитной оболочки. Диаметр оболочки кабеля d 1,5...6 мм. Термопарный кабель в минеральной изоляции с оболочкой из стали 12Х18Н10Т(АISI 321). Длина L1 от 250 мм до LN 40000 мм. Герметичны к измеряемой среде (P _y =1,0 МПа).
3	ТНН-06 03	Оболочка кабеля Nicrobel.
3	ТХА 06-03-Т5	Оболочка кабеля - Inconel 600-
3	ТХА-06-03-Т6	Оболочка кабеля — AISI 310.
4	ТХАДХК/ТЖК-06 04	Подключение к процессу с помощью фланца по ГОСТ 12815-80. Рабочий спай каждой зоны измерения один, изолирован от защитной оболочки. Диаметр оболочки кабеля d 1,5...6 мм. Термопарный кабель в минеральной изоляции с оболочкой из стали 12Х18Н10Т (АISI 321). Длина L1 от 250 мм до LN 40000 мм. Герметичны к измеряемой среде (P _y *1,0 МПа).
4	ТНН -06-04	Оболочка кабеля - Nicrobel,
4	ТХА-06-04-Т5	Оболочка кабеля - Inconel 600.
4	ТХА-06-04-Т6	Оболочка кабеля — AISI 310.
5	ТХА/КТХК/ТЖК 06-05	подключение к процессу с помощью линзового крепления. Рабочий спай каждой зоны измерения один, изолирован от защитной оболочки. Диаметр оболочки кабеля d 1,5...6 мм. Термопарный кабель в минеральной изоляции с оболочкой из стали 12Х18Н10Т (АISI 321). Длина L1 от 250 мм до LN 40000 мм. Герметичны к измеряемой среде (P _y =1,0 МПа).
5	ТНН-06-05	Оболочка кабеля - Nicrobel,
5	ТХА-06-05-Т5	Оболочка кабеля - Inconel 600.
5	ТХА-06-05-Т6	Оболочка кабеля — AISI 310.

I Пример оформления заказа

ТХА-06-01	N3	M33x2	-	-	1000-1500-2700/160	d3	2 шт
ТХА 06 02	N3	Тип 3	20	4	1000-1500-2700/160	d3	2 шт
ТХА-06-03	N5	M33x2	-	-	1000-1500-2700-3000-3150/200-10000	d2	2 шт
ТХА-06-05	N2	38/12	-	2,5	1000-1500	d2	2 шт
1	2	3	4	S	6	7	8

1 - Тип и исполнение датчика

2 - Количество зон

3 - Тип фланца по ГОСТ 12815 или D резьбы или D/b для исполнения по рис.5

4 - Условный проход, Ом для исполнений по рис.2 и рис.4

5 - Условное давление, P_y

6 - Монтажные длины L1...LN/A или I и II

7 - Диаметр d

8 - Количество

Датчики температуры непрерывного действия J



ТНН-0199-К-Т1, ТНН-0199-К-Т3,
ТНН-0199-01К-Т1, ТНН-0199-01К-Т3

ТУ 3 11-00226253.026-2011

1 Измеряемые среды

Газообразные и жидкие, химически неагрессивные и агрессивные среды, не разрушающие материал защитной арматуры.

Диапазон измерения

Для ТНН-0199-К-Т1, ТНН-0199-01К-Т1
-40...+1000°C (t ном. = +800°C)
для ТНН-0199-К-Т3, ТНН-0199-01К-Т3
•40...+1250°C (t ном. = +1000°C)

Ч Номинальные статические характеристики по ГОСТ Р 8.585

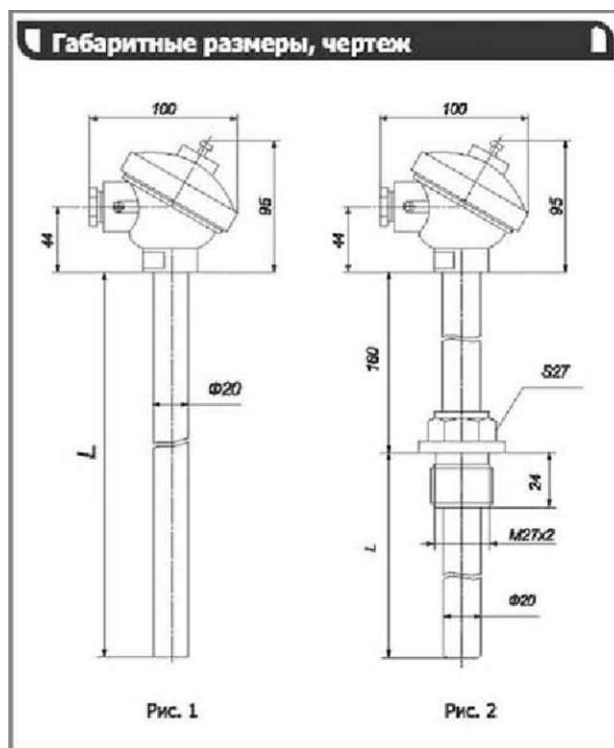
для ТХА-К
для ТНН N

Ч Класс допуска

-1, 2

Устойчивость к внешним воздействиям

По устойчивости к механическим воздействиям:
Вибропрочная группа N3 по ГОСТ Р 52931.
По устойчивости к температуре и относительной влажности окружающего воздуха:
- Д3 по ГОСТ Р 52931 (для обыкновенного и экспортного исполнения), нижнее значение температуры окружающего воздуха минус 60°C, верхнее значение температуры окружающего воздуха до 85°C;
Степень защиты от воздействия воды и пыли IP66.



тип и исполнение датчиков	Рис	конструктивные особенности	покрытие тепловой инерции, с, не более	длина монтажной части L, мм	масса, кг
ТНН-0199-К-Т1 ТНН-0199-К-Т3	1	Материал головки —алюминиевый сплав. Материал защитной арматуры - сталь 10Х23Н18 (Т1), сплав ХН45Ю (Т3). В качестве чувствительного элемента применен импортный гермопзрный кабель 1-го класса. Рабочий спай изолирован.	180	160, 200, 250, 320, 400, 500, 630, 800, 1000, 1250, 1600, 2000, 2500, 3150	0,5-4,4
ТНН-0199-01К-Т3 ТНН-0199-01К-Т3	2	Защитная арматура с приваренным штуцером.		320, 400, 500, 630, 800, 1000, 1250, 1600, 2000, 2500, 3150	0,9-5,2

Примечание: допускается по спецзаказу изготавливать изделие ТНН-0199-К-Т3 и ТНН-0199-01К-Т3 с материалом защитной арматуры сталь сплав (попое! 601, но с диапазоном измерения -40... +12С(т ном.=1000°C)

1 Пример оформления заказа

ТНН-0199-К-Т1	2000	1	ДЗ	ТУ 311-00226253.026-2011	2 шт
1	2	3	4	5	6

- 1 - Тип и исполнение датчика
- 2 - Длина монтажной части, L
- 3 - Класс допуска по ГОСТ Р 8.535
- А - Климатическое исполнение
- 5 - Обозначение технических условий
- 6 - Количество

ТНН-0199, -01



ТУ 311-00226253,087-2002

И Измеряемые среды

Газообразные и жидкие, химически неагрессивные и агрессивные среды, не взаимодействующие с материалом термоэлектродов и не разрушаю тих материал защитной арматуры.

V Диапазоны измерения

-40...+1000С (t ном.= +800°С) для преобразователей с арматурой из стали 15Х25Т,
-40... +1200*С (t ном.=+1000*С) для преобразователей с арматурой из стали ХН45Ю.

Габаритные размеры, чертеж

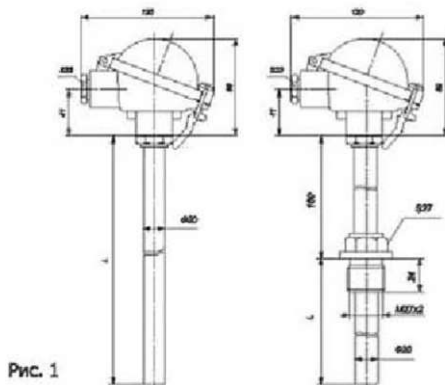


Рис. 1

Номинальные статические характеристики

N (по ГОСТ Р8.585-2001).

Класс допуска

чувствительного элемента
-1, 2 (по ГОСТ 6616)

I Основная погрешность измерения

±2,5°С, от -40 до 333°С включительно;
±0,00751 (*), от 333до 1200°С.
t (*) - значение измеряемой температуры.

Устойчивость к внешним воздействиям

По устойчивости к механическим воздействиям: Вибропрочная группа N2 по ГОСТ Р 52931-2002.
по устойчивости к температуре и относительной влажности окружающего воздуха:
Д3 по ГОСТ Р 52931-2008 при верхнем значении температуры окружающего воздуха до 85°С

Материал и диаметр термоэлектродов

Диаметр термоэлектродов Q 3,2 мм
Сплав нихросил (+), стлан ни от (-).

тип и исполнение датчиков	конструктивные особенности	показатель тепловой инерции, с, не более	длина монтажной части L (длина l), мм	масса, кг
ТНН-0199 Рис.1	Защитная арматура * без иглуцера, материал - сталь 15Х25Т или ХН45Ю Ø 20 мм. Материал головки - алюминиевый сплав, термоэлектроды Ø 3,2 мм. Рабочий спай изолирован. Условное давление измеряемой среды Pу=0,4 МПа.	180	400, 500, 600, 1000, 3250, 1600, 2000, 2500, 3150	0.80-4.43
ТНН-0199-01 Рис.2	То же, что ТНН-0199, но защитная арматура - со штуцером М27х2 приварным.		160, 200, 320, 400, 500, 800, 1000, 1250	0.91-2.36

примечание: допускается по спецзаказу изготавливать изделие ТНН-0199 и ТНН-0199-01 с материалом защитной арматура сталь сплав incanel 601. Диапазон измерения, как для преобразователей с арматурой из сплава ХН45Ю: -40... +1200°С (t ном.=1000°С)

J Пример оформления заказа

ТНН-0199	2000	15Х25ЩЗ	ДЗ	ТУ 311-00226253,087-2002	1ш
1	2	3	4	5	6

- 1 - Тип и исполнение датчика
- 2 - Монтажная длина, L
- 3 - Материал неметаллической части защитной арматуры
- 4 - Климатическое исполнение
- 5 - Обозначение технических условий
- 6 - Количество

Датчики температуры непрерывного действия



ТНН-0499, -01

ТУ 311-00226253.087-2002

Измеряемые среды

Газовые среды в обжиговых пенах огнеупорного производства.

Диапазоны измерения

-40...+1200°C (t ном, +1000°C).

1 Номинальные статические характеристики

N (по ГОСТ Р8.585-2001),

1 Класс допуска

чувствительного элемента
-I, 2 (по ГОСТ 6616)

Основная погрешность измерения

±2,5 °С, от -40 до 333°C включительно;
±0,00751 (*), от 333 до 1200°C.
t (*) - значение из мери емой температуры.

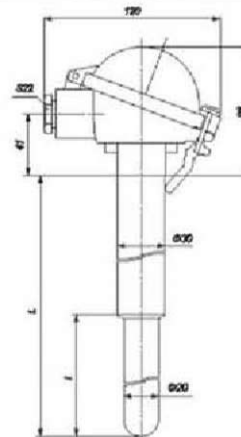
1 Устойчивость к внешним воздействиям

По устойчивости к механическим воздействиям:
Вибропрочная группа N3 по ГОСТ Р 52931-2008,
По устойчивости к температуре и относительной влажности
окружающего воздуха:
ДЗ по ГОСТ Р 52931-2008 при верхнем значении
температуры окружающего воздуха до 85 С

Материал и диаметр термоэлектродов

Диаметр термоэлектродов 0 3,2 мм
Сплав нихросил (+), сплав нисил(-).

Габаритные размеры, чертеж



тип и исполнение датчиков	конструктивные особенности	показатель тепловой инерции, с, не более	длина монтажной части L {длина I}, мм	масса, кг
ТНН0499	Защитная арматура - без штуцера, материал - сталь 15Х25Т или ХН45Ю 0 30 мм, погружаемая часть - керамика МКРЦ 0 20мм. Материал головки - алюминиевый сплав, Термоэлектроды 0 3,2 мм. Рабочий спай изолирован, < измеряемой среде не герметичны.	300	500 (400), 600(600), 1000 (800), 1250 (900), 1600 (900), 2000(900)	1,03-4,73
ТНН-0499-01	То же, что ТНН4-Q4S9, но герметичны к измеряемой среде. Герметизация (до P=0,4 МПа) осуществляется уплотняющей прокладкой из резиновой смеси ФКС.			1,191-4,85

Примечание: допускается по спецзаказу изготавливать изделие ТНН-0499 и ТНН-0499-01 с материалом защитной арматуры сталь 1.4841 в инст в Incscnel 601.

1 Пример оформления заказа

ТНН-0499	500 (400)	15Х25Т	ДЗ	ТУ 311-00226253,087-2002	2шт
1	2	3	4	5	6

- 1 - Тип и исполнение датчика
- 2 - Монтажная длина, L
- 3 - материал металлической части защитной арматуры
- 4 - климатическое исполнение
- 5 - Обозначение технических условий
- 6- Количество

ТНН-0499-01 К-Т, ТНН-0499-01 К-ТЗ,
ТНН-0499-03К-Т, ТНН-0499-03К-ТЗ

ТУ 311 002 262 53.02 6-2011



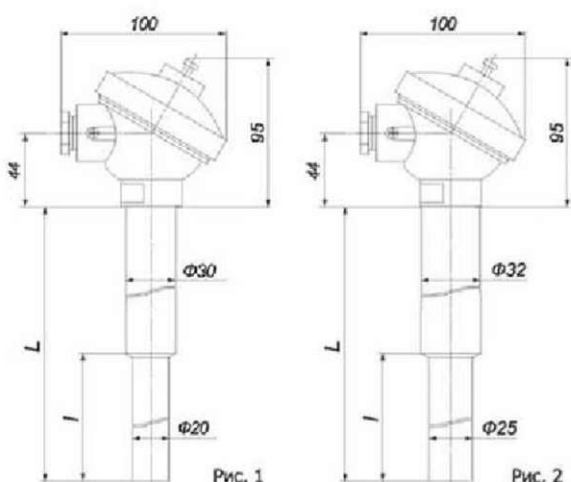
V Измеряемые среды

Газообразные и жидкие, химически неагрессивные и агрессивные среды, не разрушающие материал защитной арматуры, газовые среды в печах огнеупорного производства.

Диапазон измерения

-40...+1250°C (t ном. = +1000°C)

Габаритные размеры, чертеж



I Номинальные статические характеристики

по гост р 8.585
для ТХА-К
для ТНН-N

I Класс допуска

чувствительного элемента
-1, 2 (по ГОСТ 6616)

I Устойчивость к внешним воздействиям

По устойчивости к механическим воздействиям:
Вибропрочная группа N3 по ГОСТ Р 52931.
По устойчивости к температуре и относительной влажности окружающего воздуха:
- ДЗ по ГОСТ Р 52931 (для обыкновенного и экспортного исполнения), нижнее значение температуры окружающего воздуха минус 60°C, верхнее значение температуры окружающего воздуха до 85 °C;
Степень защиты ОТ воздействия воды и пыли IP66.

тип и исполнение датчиков	Рис.	конструктивные особенности	показатель тепловой инерции, с, не более	длина монтажной части L (длина I), мм	масса, кг
ТЖ-0499-01К-Т ТНН-0499-01 К-ТЗ	1	Материал головки—алюминиевый сплав. Материал защитной арматуры- сталь 15Х25Т (Т)« сплав ХН45Ю (ТЗ). Погружаемая часть - чехол из керамики. В качестве чувствительного элемента применен импортный термодатчик кабель 1-го класса. Рабочий спай изолирован.	300	500 (400) 800 (600) 1000 (800) 1250 (900) 1600 (900) 2000 (900)	1.04,8
ТНН-0499-03К-Т ТНН-0499-03 К-ТЗ	2	Погружаемая часть - чехол из карбида кремния.			

Примечание: допускается по спец.заказу изготавливать изделие ТНН-0499-01К-ТЗ и ТНН-0499-03К-ТЗ с материалом защитной арматуры сталь 14В41 или сплав Inconel S01,

Пример оформления заказа

ТНН-0499-01 К-Т	2000 (900)	1	дз	ТУ 311-00226253.026-2011	2 шт
1	2	3	4	5	6

- 1 - Тип и исполнение датчика
- 2 - Длина монтажной части, L (размер I), мм
- 3 - Класс допуска по ГОСТ Р 8.585
- 4 - Климатическое исполнение
- 5 - Обозначение технических условий
- 6 - Количество

Датчики температуры непрерывного действия J



ТНН-0499-02, -03

ТУ 311-00226253.087-2002

1 Измеряемые среды

Газовые среды в обжиговых печах огнеупорного производства, а также расплавы цветных металлов и других расплавы, не разрушающие материал защитной арматуры.

Диапазоны измерения

-40...+1200°C (t_{нон.в}+1000°C).

J Номинальные статические характеристики

N(ис ГОСТ Р 8 585-2001).

1 Класс допуска

чувствительного элемента
-1, 2 (то ГОСТ 6616)

1 Основная погрешность измерения

±2,5°C, от 40 до 333°C включительно;
±0,00751 (»), от 333 до 1200°C.
t (°) - значение измеряемой температуры.

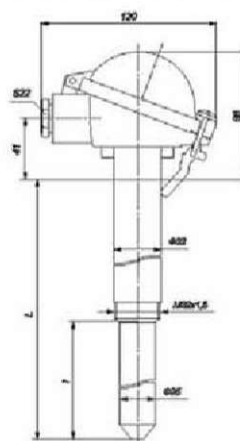
Устойчивость к внешним воздействиям

по устойчивое™ к механическим воздействиям:
Вибропрочная группа N3 по ГОСТ Р 52931-2008.
По устойчивости к температуре и относительной влажности окружающего воздуха:
Д3 по ГОСТ Р 52931-2008 при верхнем значении температуры окружающего воздуха до 85 С.

1 Материал и диаметр термоэлектродов

Диаметр термоэлектродов 0 3,2 мм
Сплав ннхросил (+), сплав нисил (-).

Габаритные размеры, чертёж



тип и исполнение датчиков	конструктивные особенности	момент тепловой инерции, с, не более	длина монтажной части L (длина l), мм	масса, кг
ТНН-0499-02	Защитная арматура - без штуцера, имеют защитный транспортный чехол, материал - сталь 15Х25Т или ХН45Ю 0 32 мм, погружаемая часть - карбид кремния 0 25 мм, Материал головки - алюминиевый сплав, Термоэлектроды 0 3,0 мм. Рабочий спай изолирован. К измеряемой среде не герметичны.	300	800 (600), 1000 (800), 1250(900), 1600 (900), 2000 (900)	4,52-8,45
ТНН-0499-03	То же, что ТНН-0499-02, но герметичны к измеряемой среде. Герметизация (до P=0,4 МПа) осуществляется уплотняющей прокладкой из резиновой смеси ФКС.			4,61-8,55

Примечание: допускается по спецзаказу изготавливать изделие тнн-0499-02 и тнн-0499-аз с материалом защитной арматуры стада, 1.4841 или сплав Тпсone! £01.

1 Пример оформления заказа

ТНН-0499-02	800 (600)	15Х25Т	ДЗ	ТУ 311-00226253.087-2002	2шт
1	2	3	4	5	6

- 1 - Тип и исполнение датчика
- 2- Монтажная длина, L
- 3 - Материал металлической части защитной арматуры
- 4 - Климатическое исполнение
- 5 - Обозначение технических условий
- 6- Количество

Термопреобразователи сопротивления ТСМ/ТСП

Датчики температуры непрерывного действия

Общее

Гарантийные обязательства

Гарантийный срок эксплуатации:

в течение 18 месяцев с момента ввода в эксплуатацию (но в пределах ресурса).

Гарантийный срок хранения:

не более 6 месяцев со дня изготовления.

По отдельному заказу возможна поставка монтажной арматуры в соответствии с разделом каталога "Узлы и детали к датчикам температуры": защитных гильз, передвижных штуцерных соединений, шайб, термометрических вставок, а для датчиков ТСП/ТСМ-0595 - монтажных комплектов.

Внимание!

Возможно изготовление термопреобразователей сопротивления ТСП/ТСМ все* типов с НСХ гр 21 - для ГСП ($R_{\infty}=46 \text{ Ом}$) и гр 23 - для ТСМ ($R_{23} 53 \text{ Ом}$) по СПЕЦЗАКАЗУ

4 Схемы соединений

Схемы соединений внутренних проводов датчиков с чувствительным элементом по ГОСТ 6651

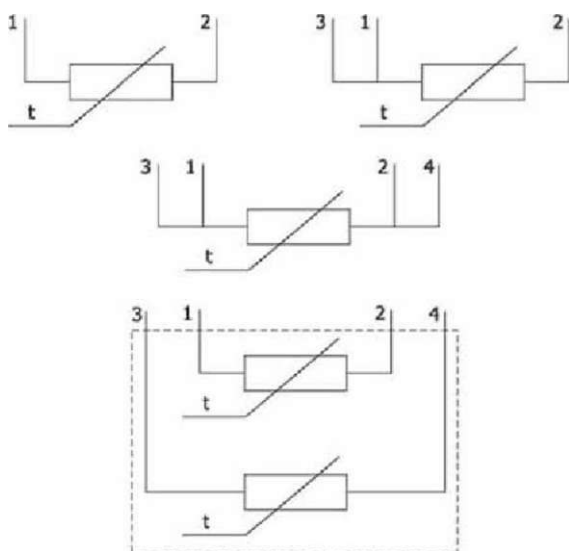


схема 2x2-2 чувствительных элемента в одной корпусе



Устойчивость к внешним воздействиям

По устойчивости к механическим воздействиям:

- F2** по ГОСТ Р 52931-2008 для ТСП/ТСМ-1193 (воздействие синусоидальной вибрации в диапазоне 10...500 Гц с амплитудой смещения до 0.15 мм);
- F3** по ГОСТ Р 52931-2008 для ТСП/ТСМ-1193-01, ТСП-0397, ТСП/ТСМ-0193-01, ТСП/ТСМ-0193-02, 1193-02, ТСП/ТСМ-0193-03 (воздействие синусоидальной вибрации в диапазоне 10...500 Гц при ускорении до 49 м/с² с амплитудой смещения до 0.35 мм);
- N4** по ГОСТ Р 52931-2003 для ТСП/ТСМ-0595 (воздействие синусоидальной вибрации в диапазоне 5...80 Гц при ускорении до 19.6 м/с² с амплитудой смещения до 0.15 мм);
- N3** по ГОСТ Р 52931-2003 для всех остальных термопреобразователей рэзцела (воздействие синусоидальной вибрации в диапазоне 5...80 Гц при ускорении до 9.6 м/с² с амплитудой смещения до 0.075 мм).

Степень защиты от воздействия пыли и воды (ГОСТ 14254):

- 1р55 (для ТСП-0193, ТСП-1293, ТСП-1393, ТСП-0196-02, -04, -07, -08, -09, -10, -И, -12, ТСП-0397, ТСП-0193, ТСП-1293, ТСП-1393, ТСП-0196-02, -03, -04);
- 1р65 (для ТСП-0395, ТСП-0395, ТСП-0196-13...21, ТСП-0196-13...20);
- 1р50 (для ТСП-1193, ТСП 1195, ТСП-0196, -01, ^)1Б, 05, Ч)5Б, 06, 06Б, ТСП-0196Б, ТСП-1193, ТСП-0196, -01, -01Б, ТСП-0196Б)

По устойчивости к температуре и относительной влажности окружающего воздуха:

- C4** по ГОСТ Р 52931-2008 (для обыкновенного и экспортного исполнения);
- T3** по ГОСТ 15150 но при t от +5 до +50°C и относительной влажности до 98% при +35°C и более низких температурах с конденсацией влаги (для тропического исполнения), для ТСП/ТСМ-0595, но t до +100°C (для обыкновенного и экспортного исполнения).
- D3**

1 Проверка и калибровка

Проверка ТС, поставляемых на экспорт (в страны СНГ), производится по ГОСТ 8,461-82 ГСИ. Термопреобразователи сопротивления.

Межповерочный интервал:

3 года - для всех термометров сопротивления типа ТСМ и для термометров ТСП с диапазоном измерений от минус 50 до +260°C и с классом допуска А, В, С,

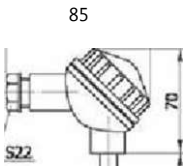
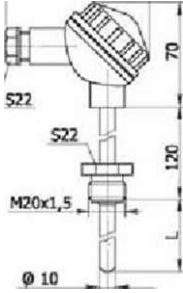
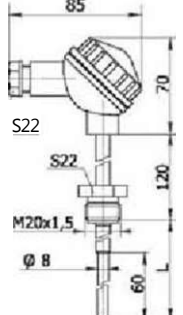
2 года - для остальных термометров сопротивления типа ТСП.

Методика проверки по ГОСТ Р 8.624-2006

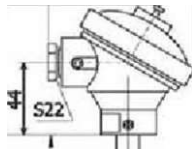
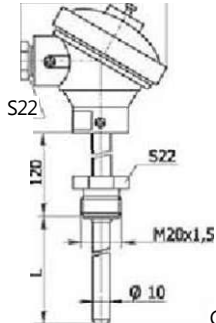
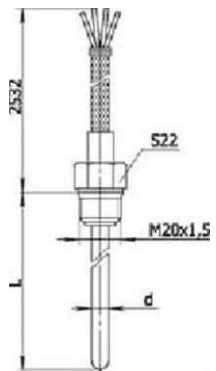
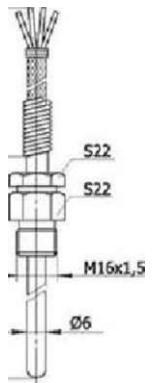
Класс допуска	Допуск, Д, °С	Диапазон измерений, °С		
		ТСП, 4Э		ТСМ, 4Э
		проволочные	гленочные	
AA W0.1 F 0.1	$\pm (0,1+0,0017/V)$	от -50 до +250	от -50 до +250	-
A W 0.15 F 0.15	$+ (0,15+0,0021/t)$	от -100 до +450	от -50 до +450	от -50 до +120
B W 0.3 F 0.3	$+ (0,3+0,005/t)$	от -196 до +660	от -50 до +600	от -50 до +200
C W 0.6 F 0.6	$+ (0,6+0,01/t)$	от -196 до +660	от -50 до +600	от -180 до +200
Vi В	$+ (0,15+0,002/1)$	от -450 до +500	-	-

Примечание: Д/ - абсолютное значение, °С, без учета знака.

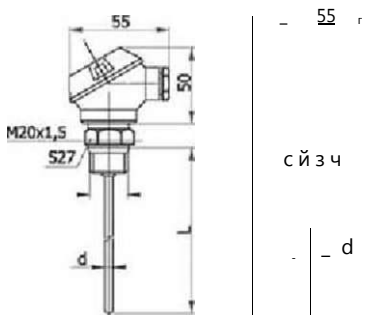
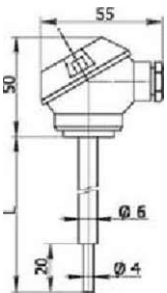
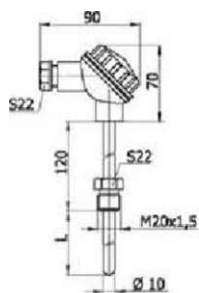
Датчики температуры непрерывного действия

тип и исполнение датчиков	измеряемые среды, диапазон измерений температуры	конструктивные особенности	ВИД
ТСМ/ТСП-0193		Защитная арматура Ø 10мм - без штуцера, материал - сталь 12Х18Н10Т или 08Х13. Материал головки - термостойкая пластмасса. Условное давление измеряемой среды $P_u=0,4$ МПа	 <p style="text-align: center;">9 Ю.</p>
			рис.1 Стр. 181
ТС М/ТСП-0193-01		то же, что ТСП/ТСМ-0193, но защитная арматура со штуцером М20Х1,5. Условное давление измеряемой среды $P_u=10$ МПа.	
	Газообразные и жидкие неагрессивные и агрессивные среды, не разрушающие материал защитной арматуры.		рис.2 Стр. 184
ТСМДСЛ-0193-02		То же, что ТСП/ТСМ-0193-01, но защитная арматура с утонением до Ø 8мм (малоинерционные). Условное давление измеряемой среды $P_u=6,3$ МПа.	
			рис.3 Стр. 185
ТСМДСП-1393			рис.1 Стр. 181
ТСМДСП-1393-01		То же, что ТСП/ТСМ-0193, -0193-01, -0193-02 соответственно, но 2 чувствительных элемента.	рис.2 Стр. 184
ТСМ/ТСП-1393-02			рис.3 Стр. 185
ТСП-1393-03			рис.1 Стр. 181
ТСП-1393-04		То же, что ТСП-1393, -1393-01, -1393-02 соответственно, но в качестве чувствительных элементов используются платиновые напыленные чувствительные элементы IPt10Q-PCAI.2010.IS	рис.2 Стр. 184
ТСП-1393-05			рис.3 Стр. 185

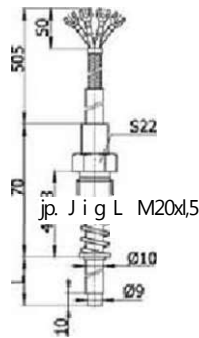
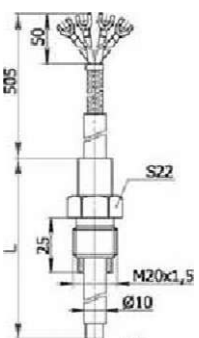
Датчики температуры непрерывного действия

тип и исполнение датчиков	измеряемые среды, диапазон измерения температуры	конструктивные особенности	вид
TSM/ТСП-1293		Конструкция разборная со сменной термометрической вставкой. Защитная арматура $\varnothing 10$ мм - без штуцера, материал-сталь 12Х18Н10Т или 08Х13. Материал головки - алюминиевый сплав. Условное давление измеряемой среды $P_u=0,4$ МПа.	<p style="text-align: center;">100</p> 
TSM/ТСП 1293 01	Газообразные и жидкие неагрессивные и агрессивные среды, не разрушающие материал защитной арматуры.	То же, что TSM ДСП-1293, но защитная арматура со штуцером M20X1,5. Условное давление измеряемой среды $P_u=6,3$ МПа (для ТСП) и $P_u=10$ МПа (для TSM).	<p style="text-align: center;">100</p> 
TSM/ТСП-0196 ТСП-0196-05		Без головки, с кабельным выводом $l=2,5$ м. Защитная арматура $\varnothing 6$ мм. - со штуцером приваренным M20x1,5. Материал-сталь 12Х18Н10Т или 08Х13. Условное давление измеряемой среды $P_u=0,4$ МПа.	
TSMДСП-01%5 ТСП-0195-05Б		То же, что TSM/ТСП-01%, но защитная арматура $\varnothing 8$ мм,	Стр. 188
ТС М/ТСП-0196-01 ТСП-0196-06		То же, что TSMАСП-0196, но штуцер M16X1,5 передвижной.	
TSM/ТСП-0196-01Б ТСП-0195-06Б		То же, что TSM/ТСП-0196, но защитная арматура $\varnothing 8$ мм, штуцер M20X1,5 передвижной.	Стр. 189

Датчики температуры непрерывного действия

тип и исполнение датчиков	измеряемые среды, диапазон измерения температуры	конструктивные особенности	вид
TSM/ТСП-0196-02 ТСП-0196-07		То же, что TSMДСП-0196, но с головкой из алюминиевого сплава.	
TSM/ТСП-0196-02Б ТСП-0196-07Б	Газообразные и жидкие неагрессивные и агрессивные среды, не разрушающие материал защитной арматуры.	То же, что TSM/ТСП-0196-02, но защитная арматура 0 0 мм.	
TSM/ТСП-0196-03 тсп-0196-0а		То же, что TSM/ТСП-0196-02, но штуцер передвижной M16X1,5.	
TSM/ТСП-0196-03 й ТСП-0196-086		То же, что тем/теп 0196-02, но защитная арматура 0 8 мм., штуцер передвижной M20X1,5.	Стр. ISO N20x1,5
TSM/ТСП-0196-04Б ТСП-0196-09Б	газообразные и жидкие неагрессивные и агрессивные среды, не разрушающие материал защитной арматуры.	То же, что TSM/ТСП-0196-04, но защитная арматура 0 8 мм, штуцер M20X1,5 приваренный,	S22 E 4
ТСП-0196-10		Защитная арматура 0 6 мм со штуцером передвижным и с утонением монтажной части до 0 4 мм. на длине 20 мм. материал - сталь 12X18Н10Т. Материал головки-алюминиевый сплав. В качестве чувствительного элемента используются платиновые напыленные чувствительные элементы IPt100-PCA1.2010.1L. Условное давление измеряемой среды $P_u=0,6$ МПа- Могут иметь 1 или 2 чувствительных* элемента.	
ТСП-0196-11	Поверхности твердых тел и подшипников, газообразные и жидкие неагрессивные и агрессивные среды, не разрушающие материал защитной арматуры.	То же, что ТСП-0196-10, но защитная арматура 0 6 мм. с утонением нонтажиой части до 0 5 мм. на длине 20 мм.	
ТСП-0196-12		То же, что ТСП-0196-10, но защитная арматура 0 6 мм.	
ТСП-0196-12-1		То же, что ТСП-0196-12, но в качестве чувствительного элемента используются платиновые напыленные чувствительные элементы фирмы ЧимО" (Германия) $CW_{(B)}=R_{1J}R=-1,385; IPtIQO-PCA1.2010.IS$	Стр. 193
комплект КТСП-0193-01	Измерение разности температур прямой и обратной воды в составе теплосчетчиков водяных систем теплоснабжения	Два термопреобразователя сопротивления соответствующего типа скомплектованны в пару с отклонениями значений начального сопротивления не более 0,01% и коэффициента W_{ix} не более 0,0001.	
комплект КТСМ-0193-01			

Датчики температуры непрерывного действия

тип и исполнение датчиков	измеряемые среды, диапазон измерения температуры	конструктивные особенности	вид
TSM/ТСП-1193-02	Измерение температуры малогабаритных подшипников и поверхности твердых тел в условиях повышенной вибрации производственных агрегатов.	То же, что ТСП/ТСМ-1193, но защитная арматура 0,9 мм, со штуцером М20Х1,5 и пружиной для обеспечения надежного контакта с измеряемой поверхностью. Материал - медь М1. Условное давление измеряемой среды $P_u=0,4$ МПа.	 <p>Стр. 198</p>
ТСМДСП-1193-03		То же, что ТСПДСМ-1193-02, но защитная арматура со штуцером М20Х1,5 без пружины.	 <p>Стр. 198</p>
ТСП-1193-04		То же, что ТСП-1193, но с импортным чувствительным элементом (повышенная виброустойчивость).	рис.6 Стр. 197
ТСПДСМ-0395, ТСПДСМ-0395-02, ТСПДСМ-0395-04, ТСП-0395-06	Пищевые продукты при их производстве и стерилизации (в том числе батонов колбас в паровых камерах обжарки).	Без головки, защитная арматура 0,3,2 мм в виде иглы, материал - сталь 12Х18Н10Т с кабелем для подключения к прибору $l=2,5$ м. Условное давление измеряемой среды $P_u=0,1$ МПа.	
ТСПДСМ-0395-01, ТСПДСМ-0395-03, ТСПДСМ-0395-06, ТСП-0395-07		То же, что ТСМДСП-0395, но длина кабеля $l=4,5$ м.	
ТСМДСП-0595		Взрывозащищенное исполнение. Вид взрывозащиты "взрывонепроницаемая оболочка". Маркировка взрывозащиты - 4Exd[CT5X] по ГОСТ 12.2.020. Защитная арматура - без штуцера, материал - сталь 12Х18Н10Т или 10Х17Н13М2Т, или 08Х13 0,8 мм. Материал головки - цинковый сплав ЦАМ 9-1,5, Условное давление измеряемой среды $P_u=1$ МПа.	

Датчики температуры непрерывного действия

тип и исполнение датчиков	измеряемые среды, диапазон измерения температуры	конструктивные особенности
ТСП-0397	Контроль температура при пастеризации нол ока,	Без головки. С кабельный выводом длиной 1,5м. и разъемом 2РТТ. Защитная арматура 0 3 мм. Материал - сталь 12Х18Н10Т.
ТСМ/ТСП-0196-13, ТСМДСП-0196-14		Без головки. С кабельным выводом длиной 2,5м. Кабель МГТФ 0,12. Наружная оболочка кабеля из фторопластовой трубки Ф-4Д 3Х0,4. Защитная арматура из стали 12Х18Н10Т с герметичным передвижным штуцером. Условное давление измеряемой среды $P_u=0,6$ МПа.
ТСМ/ТСП-0196-15, ТСМДСП-0195-16		То же, что ТСП-0196-13, -14, соответственно, но наружная оболочка кабеля из кремнийорганической трубки 203 ТКР 2,5.
ТСМ ДСП -0196-17, ТСМДСП-0196-18	Поверхности твердых тел и подшипников, газообразные и жидкие неагрессивные и агрессивные среды, не разрушающие материал защитной арматуры.	То же, что ТСП-0196-13, -14, соответственно, но защитная арматура с термоусаживающейся трубкой для защиты от перегибов в месте соединения с кабелем.
ТСМДСП-0196-19, ТСМДСП 0196 20		То же, что ТСП-0196-15, -16, соответственно, но защитная арматура с термоусаживающейся трубкой для защиты от перегибов в месте соединения с кабелем.
ТСМДСП- 0196-21		Без головки, с кабельным выводом (провод МГТФ). наружная оболочка кабеля из гибкой кремнийорганической трубки, Кабель герметичен к окружающей среде, выдерживает рабочую температуру 200Т. Защитная арматура - сталь 12Х18Н10Т. Дополнительная защита места соединения арматуры и трубки ТКР фторопластовой трубкой. 8 качестве чувствительного элемента используются платиновые напыленные чувствительные элементы $IPt100$ с $W_{iai} = (1, \wedge / \wedge = 1,385$
комплект КТСП-0195-13...16	Измерение разности температур прямой и обратной воды в открытых и закрытых системах теплоснабжения	Два термопреобразователя соответствующего типа скомплектованы в пару с отклонениями значений начального сопротивления R_w , не более 0,01% и коэффициента W_{ww} не более 0,0001..

ТСП ДСМ-0193,1393,
ТСП-1393-03

ТУ 311-00226253.037-2008

Измеряемые среды

Газообразные и жидкие неагрессивные и агрессивные среды, не-разрушающие материал защитной арматуры.

1 НСХ ПО ГОСТ Р 8.625

- для ТСП: 50П или 10СП (W^Λ1.351), IPt100 (W_и=1,385);
- для ТСМ: 50М или 100М.

4 Габаритные размеры, чертеж



Конструктивные особенности

ТСП/ТСМ-0193:
защитная арматура Ø 10 мм - без штуцера, материал головки - термостойкая пластмасса.
ТСП/ТСМ-1393:
то же, что ТСП/ТСМ-0193, но двойные - два чувствительных элемента.
ТСП-1393-03:
то же, что ТСП-1393, но в качестве чувствительного элемента используются платиновые напыленные чувствительные элементы IPt100 с W_и=R_{ei}/R_e=1,3f15.

1 Предел допускаемых отклонений от НСХ (ТСП, ТСМ), °С

д	±[0,15+0,002(t)]	
в	±[0,3+0, D05(t)]	±[0,25+0,0035(t)]
с		±[0,5+0,0065(t)]

t - значение изменяемой температуры

тип и исполнение датчиков	Класс допуска по ГОСТ Р 8.625	Диапазоны измеряемых температур, °С	НСХ по ГОСТ Р 8.625	Схема соединений по ГОСТ Р 8.625	Длина монтажной части L мм	Материал защитной арматуры
ТСП-0193*»	A	-50...+500	50П, ЮОЛ	3,4	320, 500, 800, 1000, 1250, 1600, 2000	12X18N10T
ТСП 1393"	B	-200...+500		2, 3, 4	320, 500, 800, 1000, 1250, 1600, 2000** (для Ш П У *	
ТСП-1393-03*	B	-200...+500	IPt100	3,4	320, 500, 800, 1000, 1250**, 1600**, 2000** (для 10АГ)**	
ТСМ-0193	B	-50...+400		2x2		
ТСМ-1393*	B	-50...+150		2, 3, 4	320, 500, 800, 1000, 1250, 1600, 2000	
	C	-50...+180	50М, 100М			
	C	-50...+180		2x2		

* Двойной чувствительный элемент. Могут изготавливаться с применением медных выводов взамен серебряных для диапазона измеряемых температур от минус 50 до +2КГС по спецзаказу

ПРИМЕЧАНИЕ

По спец. заказу возможно изготовление ТСПДСМ-0193/6, тсп/ТСМ-0193/8 -то же, что ТСП/ТСМ-0193, но с диаметром защитной арматуры 6 мм и 8 ии. По спец. заказу возможно изготовление с пошкой ТСП-0193 класса допуска АА с диапазоном измерения от минус 50 до +760°С.

Пример оформления заказа

ТСП-0193	2000 мм	юом	в	Схена4	С4	ТУ 311-00226253.037-2008	2шт
1	2	3	4	5	6	7	8

1 - Тип и исполнение датчика

2 - Монтажная длина, L

3 - Номинальная статическая характеристика

4 - Класс допуска

5 - Схена соединения проводников с чувствительным элементом

6 - Климатическое исполнение

7 - Обозначение технических условий

8 - Количество

Датчики температуры непрерывного действия



ТСП/ТСМ-0193М

ТУ 311-00226253.037-2008

Конструктивные особенности

защитная арматура Ø 8 мм - без штуцера, головка - импортный корпус "Зора"

тип и исполнение датчиков	Время термической реакции, с, не более	Условное давление, Ру, МПа	средняя наработка до отказа, ч
TG1-0193M	40	0,4	50000
TSM-0193M	30		

Измеряемые среды

Термопреобразователи сопротивления типа ТСМ-0193М, ТСП-0193М предназначены для измерения температуры воздуха в помещениях различного назначения,

Термолреобразователи сопротивления могут использоваться для работы в системах автоматического контроля, регулирования и регистрации температуры объектов в различных отраслях промышленности, энергетики, коммунального хозяйства

I НСХ по ГОСТ Р 8.625

- для ТСП: 50П или 100П ($W_{1П}=1,391$), IPt100 ($W_{№}=1,385$);
- для ТСМ: 50М или 100М,

Предел допускаемых отклонений от НСХ (ТСП, ТСМ), °С

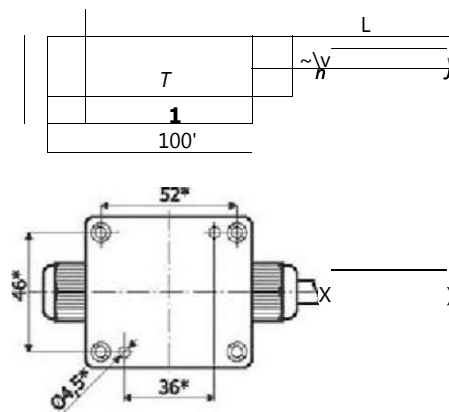
A	$\pm[0,15+0,002(t)]$	
B	$i [0,3+0,005(t)]$	$i [0,25+0,0035(0)]$
C		$\pm[0,5+0,0065(4)]$

t - значение измеряемой температуры

Утончи вдеть к пыли и влаги по ГОСТ 14254-96

IP65

Габаритные размеры, чертеж



тип и исполнение датчиков	Класс допуска по ГОСТ Р 8.625	Диапазоны измеряемых температур, °С	НСХ по ГОСТ Р 8,625	Схема соединений по ГОСТ Р 8.625	Длина монтажной части Ц, мм	Материал защитной арматуры
ТСП-0193М	A	от минус 30 °С до +120 °С	50П, 100П	3,4	60,80,100,120	12Х18Н10Т
	B			2,3,4		
ТСМ-0193М	B		50М,100М	2,3,4		
	C					

Примечание:
Термопреобразователи изготавливаются по спецзаказу

Датчики температуры непрерывного действия J

1 Пример оформления заказа

ТСП-0193М	60 мм	50П	В	Схема 4	С4	ТУ 311-00226253.037-2008	2 шт
1	2	3	4	5	6	7	8

1 - Тип и исполнение датчика

2 - Монтажная длина, L

3 - Номинальная статическая характеристика

4 - Класс допуска

5 - Схема соединения проводников с чувствительный элемент

6 - Климатическое исполнение

7 - Обозначение технических условий

8 - Количество

Датчики температуры непрерывного действия



ТСП/ТСМ-0193-01,1393-01,
ТСП-1393-04

ТУ 311-0022.6253.037 2003

Измеряемые среды

газообразные и жидкие неагрессивные и агрессивные среды, не разрушающие материал защиты арматуры.

1 НСХ по ГОСТ Р 8.625

• для ТСП: 50П или 100П, 500П или ЮЮ0П fW_н=1,391), IPtIOO (W ^ 1,385); - для ТСМ: 50М или 100М.

1 Конструктивные особенности

ТСПДСМ-0193-01:

защитная арматура со штуцером М20х1,5, подвижным, материал полипропиленовая термостойкая пластмасса.

ТСПДСМ-1393-01:

то же, что ТСП/ТСМ-0193-01, но двойные - два чувствительных элемента.

ТСП-1393 04:

то же, что ТСП-1393-01, но в качестве чувствительных элементов используются платиновые напыленные чувствительные элементы IPtIOO C Wjj^ RIQC/SO = 1,385.



Предел допускаемых отклонений от НСХ (ТСП, ТСМ), °С

A	±[0,15+0,002(t)]	
B	±[0,3+0,005(t)]	±[0,25+0,0035(t)]
C		±[0,5+0,0065(t)]

t - значение изменяемой температуры

тип и исполнение датчиков	время термической реакции, с, не более	условное давление, Ру, МПа	Средняя наработка до отказа, ч
ТСП-0193-01			
ТСП-1393-01	40		
ТСП-1333 04		10	50000
ТСМ-0193-01			
ТСМ-1393-01	30		

тип и исполнение датчиков	Класс допуска по ГОСТ 8.625	Диапазоны измеряемых температур, °С	НСХ по ГОСТ Р 8.625	Схема соединений по ГОСТ Р 8.625	Длина монтажной части L, мм	Материал защитной арматуры
ТСП-0193-01**	A	-50...+500	50П, 100П	3,4	80, 100, 120, 160, 200, 250, 320, 400, 500, 630, 800, 1000, 1250, 1600, 2000, 2500, 3150	12Х18Н ЮГ или 08Х13
	B	-200...+500	(PtSOO, ptiooo)***	2,3,4	80, 100, 120, 160, 200, 250, 320, 400, 500, 630, 800, 1000, 1250, 1500, 2000, 2500, 3150	
				2,4	80, 100, 120, 160, 200, 250, 320, 400, 500	
ТСП-1393-01*	B	-200...+500	50П, 100П	2x2	80, 100, 120, 160, 200, 250, 320, 400, 500, 630, 800, ЮЮ0, 1250**	12Х18Н ЮГ или 08Х13
ТСП-1393-04*	e	-50...+400	IPtIOO	2,3,4	80**	
ТСМ-0193-01	c	-50...+150	50М, 100М	2x2	120, 160, 200, 250, 320, 400, 500, 630, 800, 1000, 1250, 1600, 2000, 2500, 3150	
ТСМ-1393-01*	c	-50...+180			100**	

* Двойной чувствительный элемент **Могут изготавливаться с применением медных выводов взамен серебряных для диапазона измеряемых температур от минус 50 до +200°С по спецзаказу
***Возможно изготовление по тец.заказу.

ПРИМЕЧАНИЕ:

По спец. заказу возможно изготовление ТСПДСМ-0193/6, Т01ДСМ-0193/8 -то же, что ТСПДСМ-0193-01, но с диаметром защитной арматуры 6 мм и 8 мм.

По спец. заказу возможно изготовление с поверкой ТСП-0193-01 класса допуска АА с диапазоном измерения от минус 50 до +200°С.

Пример оформления заказа

ТСМ-0193-01	2000 мм	100М	B	Схема 4	08Х13	C4	ТУ 311-00226253.037-2008	2 №
1	2	3	4	5	6	7	8	9

1 - Тип и исполнение датчика

2 - Монтажная длина, L

3 - Номинальная статическая характеристика

4 - Класс допуска

5 - Схема соединения проводников с чувствительным элементом

6 - Материал защитной арматуры

7 - Климатическое исполнение

8 - Обозначение технических условий

9 - Количество

Датчики температуры непрерывного действия

TСМ/ТСП-0193-02,1393-02,
ТСП-1393-05

TU 3114)0226253.037 2008

Измеряемые среды

Газообразные* и жидкие неагрессивные и агрессивные среды, неразрушающие материал защитной арматуры.

I НСХ по ГОСТ Р 8.625

- для ТСЛ: 50П или 100П ($W_{н} = 1,391$), IPt100 ($W \wedge 1.385$);
- для ТСМ: 50М или 100М.

1 Габаритные размеры, чертеж



Конструктивные особенности

ТСМ-0193-02:

защитная арматура 10 мм со шлицером N20x1,5, подвижным, с утонением до 8 мм (малоинерционные), материал головки - термостойкая пластмасса.

ТСП-1393-02:

то же, что ТСМ-0193-02, но двойные - два чувствительных элемента.

Там 333-05:

то же, что ТСП-1393-02, но в качестве чувствительного элемента используется платиновые напыленные чувствительные элементы IPt100.

1 Предел допускаемых отклонений от НСХ (ГСП, ТСМ), °С

A	$\pm[D,15+0,002(t)]$	-
B	$\pm[0,3+0,005(t)]$	$\pm 0,25+0,0035(t)$
C	-	$\pm[0,5+0,0065(t)]$

t - значение изменяемой температуры

тип и исполнение датчиков	Время термической реакции, с, не более	Условное давление, P _y , МПа	Средняя наработка до отказа, ч
ТСМ-0193-02	20	6,3	50000
ТСП-1393-02			
ТСЛ-1393-05			
ТСМ-0193-02			
ТСМ-1393-02			

тип и исполнение датчиков	Класс допуска по ГОСТ Р 3.625	Диапазоны измеряемых температур, °С	НСХ по ГОСТ Р 8,625	Схема соединений по ГОСТ Р 8.625	Длина монтажной части L, мм	Материал защитной арматуры
ТСП-0193-02**	A	-50...+500	50П, МОП	3,4	120, 160, 200, 250, 320, 400, 500, 630, 800,1000	12X18N10T или 08X13
	B	-200...+500		2, 3,4		
ТСЛ 1393-02*	B	-200...+500	50П, 100П	2x2	120,160, 200, 250, 320, 400, 500, 630, 800, 1000	12X18N10T или 08X13
ТСП-1393-05*		-50...+400	IPt100	2x2		
ТСМ-0193-02	B	-50...+150	50М, 100М	2,3,4	120,160, 200, 250, 320, 400, 500, 630, 800, 1000	12X18N10T или 08X13
	C	-50...+180		2x2		
ТСМ-1393-02*	B	-50...+150	50М, 100М	2x2	120,160, 200, 250, 320, 400, 500, 630, 800, 1000	12X18N10T или 08X13
	C	-50...+180		2x2		

* Двойной чувствительный элемент

** Могут изготавливаться с применением медных выводов взамен серебряных для диапазона измеряемых температур от минус 50 до +200° по спецзаказу

ПРИМЕЧАНИЕ:

По спец. заказу возможно изготовление с поверкой ТСП-0193-02 класса допуска AA с диапазоном измерения от минус 50 до +260°С.

Щ Пример оформления заказа

TСМ-0193-02	1000 мм	100М	B	Схема 4	08X13	C4	TU 311-00226253,037-2008	2 шт
1	2	3	4	5	6	7	8	9

- 1 - Тип и исполнение датчика
- 2 - Монтажная длина, L
- 3- Номинальная статическая характеристика
- 4 - Класс допуска
- 5 - схема соединения проводников с чувствительным элементом
- 6 - Материал защитной арматуры
- 7 - Климатическое исполнение
- 8 - Обозначение технических условий
- 9 - Количество

Датчики температуры непрерывного действия



ТСМДСП-12ЭЗ

ТУ 31НЮ226253 037 2008

Измеряемые среды

Газообразные и жидкие неагрессивные и агрессивные среды, не разрушающие материал защитной арматуры.

НСХ по ГОСТ Р 8.625

- Для ТСП: 50П или 100П ($W_{тм-1,39L}$);
- для ТСМ: 50Н или 100М.

1 Конструктивные особенности

Конструкция разборная со сменной термометрической вставкой. Защитная арматура Ø 10 мм - без штуцера, материал головки - алюминиевый сплав.

1 Устойчивость к внешним воздействиям

По устойчивости к механическим воздействиям:

вибропрочная группа N3 по ГОСТ Р 52931-2008

Степень защиты! от воздействия пыли и воды:

JP55 по ГОСТ 14254.

По устойчивости к температуре и относительной влажности окружающего воздуха:

С4 по ГОСТ Р 52931-2008 (для обыкновенного и экспортного исполнения),

Т3 по ГОСТ 15150 (для тропического исполнения).



тип и исполнение датчиков	Время термической реакции, с, не более	Условное давление, P_u , МПа	Средняя наработка до отказа, ч
ТСП-1293	во	0,4	50000
ТСМ 1293	30		

Предел допускаемых отклонений

от НСХ (ТСП, ТСМ), °С

В	$\pm [0,3 + 0,005(t)]$	$+ [0,25 + a,0035(0)]$
С		$\pm [0,5 + 0,0065(t)]$

t - значение изменяемой температуры

тип и исполнение датчиков	Класс допуска по ГОСТ Р 8,625	Диапазоны измеряемых температур, °С	НСХ по ГОСТ Р 8.625	Схема соединений по ГОСТ Р 8.625	Длина монтажной части L, мм	II
ТСП-1293*	В	-200...+500	50П, 100П			
ТСМ-1293	в	-50...+150	50М, 100М	3,4	320, IX), 800,1000,	12X18Н ЮТ
	С	-50...+180				

*Возможно изготовление тернопредобразователей с защитной арматурой из материала по требованию заказчика

•Могут изготавливаться с применением медных выводов взамен серебряных для диапазона измеряемых температур от минус 50 до +200°С по спецзаказу

Щ Пример оформления заказа

ТСМ-1293	1000 мм	юом	в	Схема 4	С4	ТУ 311-00226253.037-2008	2 шт
1	2	3	4	5	6	7	8

1 - Тип и исполнение датчика

2 - Монтажная длина, L

3 - Номинальная статическая характеристика

4 - Класс допуска

5 - Схема соединения проводников с чувствительным элементом

6 - Климатическое исполнение

7 - Обозначение технических условий

8 - Количество

Датчики температуры непрерывного действия

ТСМ /ТСП-1293-01

ТУ 311450236253.037-2008

Измеряемые среды

Газообразные и жидкие неагрессивные и агрессивные среды, не разрушающие материал защитной арматуры.

1 НСХ по ГОСТ Р 8.625

для ТСП: 50П или 100П (W^Λ1.391);
• для ТСМ: 50М или 100М.



Конструктивные особенности

Конструкция разборная со сменной термометрической вставкой. Защитная арматура со штуцером M20x1,5 подвижным, материал головки - алюминиевый сплав.

Устойчивость к внешним воздействиям

по устойчивости к механическим воздействиям: вибропрочная группа N3 по ГОСТ Р 52931-2008
Степень защиты от воздействия пыли и воды: IP55 по ГОСТ 14254.
По устойчивости к температуре и относительной влажности окружающего воздуха: С4 по ГОСТ Р 52931-2008 (для обыкновенного и экспортного исполнения), Т3 по ГОСТ 15150 (для тропического исполнения).

1 Предел допускаемых отклонений от НСХ (ТСП, ТСМ)_г °С

в	$\pm[0.3+0.005(t)]$	$+ [0.25+0.0035(t)]$
С		$\pm[0.5+0.0065(t)]$
t - значение измеряемой температуры		

тип и исполнение датчиков	Время термической реакции, с, не более	Условное давление, Ру, МПа	Средняя? наработка до отказа, ч
ТСП-1293-01	80	6,3	50000
ТСМ-1293-01	80	10	

тип и исполнение датчиков	Класс допуска по ГОСТ Р 8.625	Диапазоны измеряемых температур, °С	НСХ по ГОСТ Р 8.625	Схема соединений по ГОСТ Р 8.625	Длина монтажной части L, мм	Материал защитной арматуры
ТСП-1293-01**	В	-200...+500	50п, 100п	3,4	200, 250, 320, 400, 500, 630, 800, 1000	12Х18Н10Т»
ТСМ-1293-01	В С	-50...+150 -50...+180	50М, 100М		120, 160, 200, 250, 320, 400, 500, 630, 800, 1000	

* Возможно изготовление термопреобразователей с защитной арматурой из материала по требованию Заказчика

** Могут изготавливаться с применением медных выводов взамен серебряных для диапазона измеряемых температур от минус 50 до +200t по спецзаказу

I Пример оформления заказа

ТСМ-1293-01	1000 мм	юом	в	Схема 4	С4	ТУ 311-00226253.037-2008	2 шт
1	2	3	4	5	6	7	8

- 1 - Тип и исполнение датчика
- 2 - Монтажная длина, L
- 3 - Номинальная статическая характеристика
- 4 - Класс допуска
- 5 - Схема соединения проводников с чувствительным элементом
- 6 - Климатическое исполнение
- 7 - Обозначение технических условий
- 8 - Количество

Датчики температуры непрерывного действия



ТСМДСП-0196, -0196Б,
ТСП-0196-05, -0196-DSB

TV 311-00226253.037-2003

Измеряемые среды

Газообразные и жидкие неагрессивные и агрессивные среды, не-разрушающие материал защитной арматуры.

1 НСХ по ГОСТ Р 8.625

для ТСП: 50П или 100П ($W_{ia}=1,331$), IPtIO №_и=1,385);
- для ТСМ: 50М или 100М.

Конструктивные особенности

ТСП/ТСМ-0196 и ТСП-0196-05:

Без головки, с кабельным выводом $i = 2500$ мн.

Защитная арматура 0 б мн - со штуцером приваренным М20х1,5.

ТСП/ТСМ-0196Б и ТСП-0196-05Б:

тоже, что ТСПДСМ-0196, «защитная арматура 08 мн.

Для ТСП-0196-05 и ТСП-С196-05Б в качестве чувствительного элемента используются платиновые напылённые чувствительные элементы IPtIO с $W_{K_i}=R_{igr}/R_i=13B5$.



Предел допускаемых отклонений от НСХ (ТСП, ТСМ), °С

A	$\pm[0,15+0,002(t)]$	
B	$\pm[0,3+0,005(t)]$	$\pm[0,25+0,0035(t)]$
C		$\pm[0,5+0,0065(t)]$

t - значение изменяемой температуры

тип и исполнение датчиков	Время термической реакции, с, не более	Условное давление, Ру, МПа	Средняя наработка до отказа, ч
ТСП-0196	20	0.4	50000
ТОЮ196Б			
ТСП-0196-05			
ТСП-0196-055			
ТСМ-0195			
ТСМ0196Б			

тип и исполнение датчиков	Класс допуска по ГОСТ Р 8.625	Диапазоны измеряемых температур, °С	НСХ по ГОСТ Р 8.625	Схема соединений по ГОСТ Р 8-625	Длина монтажной части L, мм	Материал защитной арматуры
ТСП-0196***	А ИЛИ В	-50...+260	50П, 100П	4	80,100,120,160,200,250,320**,*500**{только для В}* ¹	12X18 Ni Cr ИЛИ 08X13*
ТСП-0195Б***						
ТСП-0196-05	B	-50...+260	IPtIO		80,100,120,160,200,250,320,500	
ТСП-0196-05Б	1,385)	-50...+260				
ТСМ-0196	B	-50...+150	50М, 100М			
ТСМ-0196Б	C	-50...+180				

* Возможно изготовление по спец.заказу

** - Возможно изготовление по спец заказу с поверкой класса допуска AA с диапазоном измерения от минус 50 до плюс 260°С, кроме длины L=320, 500 мм

Пример оформления заказа

ТСМ-0196	500 мм	юом	в	08X13	C4	TV 311-00226253.037-2008	2 шт
1	2	3	4	5	6	7	8

- 1 - Тип и исполнение датчика
- 2 - Монтажная длина, L
- 3 - Номинальная статическая характеристика
- 4 - Класс допуска
- 5 - Материал защитной арматуры
- 5 - Климатическое исполнение
- 7 - Обозначение технических условий
- 8 - Количество

Датчики температуры непрерывного действия

ТСМ ДСП-0196-01,-0196-01 Б,
ТСП-0196-06,-0196-06Е

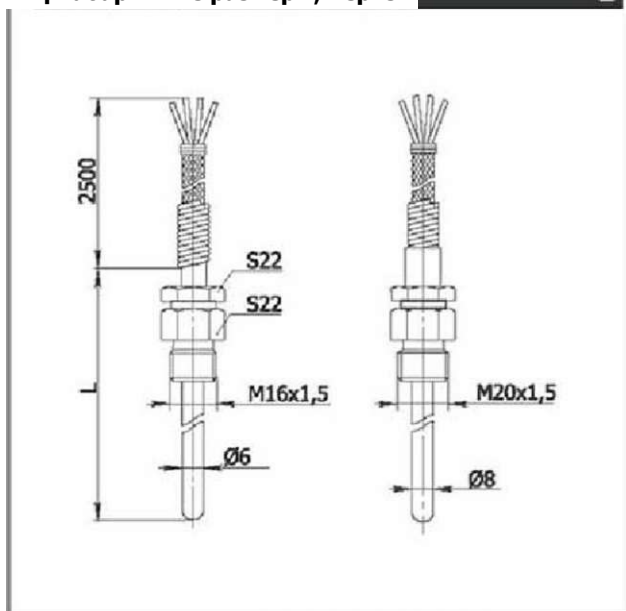


ТУ 311-00225253.037-2008

I Измеряемые среды

Газообразные и жидкие неагрессивные и агрессивные среды, не разрушающие материал защитной арматуры.

Щ Габаритные размеры, чертеж



V НСХ ПО ГОСТ Р 8-625

- для ТСП: 50П или 100П (Q_{Hm} = 1,391), IPtIOO (W_{fit} = U85);
- для ТСМ: 50 Мили 100М.

Конструктивные особенности

ТСП/ТСМ-0196-01 и ТСП-0196-06: Без головки, с кабельным выводом И = 2500 им. Защитная арматура Ø 6 мм - со штуцером при диаметре М1 бх 1,5.
ТСП/ТСМ-0196-01Б ИТСП-0196-06Б: как ТСПДТСМ-0195-01, но защитная арматура Ø 8 мм, штуцер передвижной М20х15
Для ТСП-0196 06 и ТСП-0196-065 в качестве чувствительного элемента используются платиновые напыленные чувствительные элементы IPtIOQ eWjaPJWRfl-1,385.

1 Предел допускаемых отклонений от НСХ (ТСП, ТСМ), °С

A	±[0,15+0,002(1)]	-
B	±[0,3+0,005(t)]	±[0,25+0,0035(t)]
C	-	±[0,5+0,0065(t)]

t - значение измеряемой температуры

тип и исполнение датчиков	Время термической реакции, с, не более	Условное давление, P _y , МПа	Средняя наработка до отказа, ч
ТСП-0196-01	20	6.3	50000
ТСП-0196-01Б			
ТСП-0196-06			
ТСП-0196-06Б			
ТСМ 0196-01			
ТСМ-019601Б			

ТИП И исполнение датчиков	Класс допуска по ГОСТ Р 8.625	Диапазоны измеряемых температур, °С	НСХ по ГОСТ Р 8.625	Схема соединений по ГОСТ Р 8.625
ТСП-0196-01***	А или Б	-50... +260	50П,100П	
ТСП-0196-01 Б***				
ТСП-0196-05	В	-50... +260	IPtIOO	
ТСП-0196-06Б	(W [^] = 1,385)			
ТСМ-0196-01	Б	-50... +150	50М, 100М	
ТСМ-0196-01Б	С	-50... +180		

* возможно изготовление по спец. заказу

*** Возможно изготовление по спец. заказу с поверкой класса допуска ДА с диапазоном измерения от минус 50 до плюс 260°С, кроме длины L=320, 500 мм
Примечание: возможна поставка термопреобразователей с негерметичными штуцерами по желанию заказчика кг.

Длина монтажной части L, мм	Материал защитной арматуры
80,100,120,160,200,250 320**,500***(талыто для В)***	12Х18НШТ или 08Х13*

Ч Пример оформления заказа

ТСМ-0196-01	500 мм	100М	в	08Х13	С4	ТУ 311-00225253.037-2008	2 шт
1	2	3	4	5	6	7	8

- 1 - Тип и исполнение датчика
- 2 - Монтажная длина, L
- 3 - Номинальная статическая характеристика
- 4 - Класс допуска
- 5 - Материал защитной арматуры
- 6 - Климатическое исполнение
- 7 - Обозначение технических условий
- 8 - Количество

Датчики температуры непрерывного действия J



ТСМЯСП-0196-02, -0196-02Б,
-0196-03, -0196-03Б

ТУ 311-00226253.037-2008

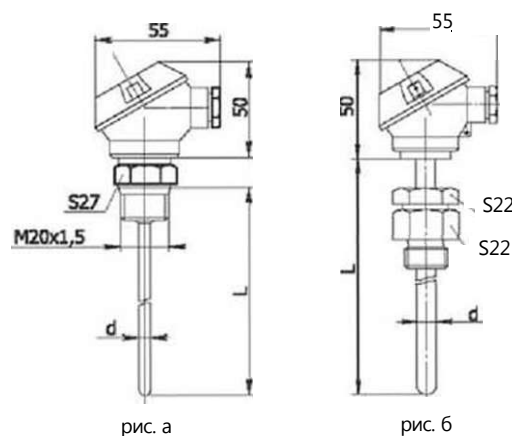
t Измеряемые среды

Газообразные и жидкие неагрессивные и агрессивные среды, не разрушающие материал защитной арматуры.

I НСХ по ГОСТ Р 8.625

- для ТСП: 50П или 100П ($W_{11}=1,391$);
- для ТСМ: 50М или 100М.

1 Габаритные размеры, чертеж



1 Конструктивные особенности

ТСПДСМ-0196-02 (рис. а):
Материал головки - алюминиевый сплав.
Защитная арматура 6 мм - со штуцером приваренным М20х1,5.
тсп/гсм-0196-02б (рис. а):
как ТСП/ТСМ-0196-02, но защитная арматура 08мм.
ТСПДСМ-0196-0Э (рис. б):
как ТСПДСМ-0196-02, но штуцер передвижной М16х1,5.
ТСПДСМ-0196-03Б (рис. б):
как ТСПДСМ-0196-02, но защитная арматура 0 8мм, штуцер передвижной М20х1,5.

тип и исполнение датчиков	Время термической реакции, с, не более	Условное давление, P_u , МПа	Средняя наработка до отказа, ч
ТСП-0196-02	20	0,4	50000
ТСП-0196-02Б			
ТСП-0196-03			
ТСП-0196-03Б			
ТСМ-0196-02			
ТСМ-0196-02Б			
ТСМ-0196-03			
ТСМ-0196-03Б			

Предел допускаемых отклонений от НСХ ТСП, ТСМ), "С

A	$\pm [0,15+0,002(t)]$	
B	$\pm [0,3+0,005(t)]$	$\pm [0,25+0,0035(t)]$
C		$\pm [0,5+0,0065(t)]$

t - значение изменяемой температуры

тип и исполнение датчиков	Класс допуска по ГОСТ Р 8.625	Диапазоны измеряемых температур, °С	НСХ по ГОСТ Р 8.625	Схема соединений по ГОСТ Р 8.625	Длина монтажной части L, мм	Материал защитной арматуры
ТСП-0196-02	А или В	-50...+500	50П, 100П	4	80,100,120,160,200,250 320**,500**	12Х18Н1СТ или 08Х13*
ТСП-0196-02Б						
ТСП-0196-03						
ТСП-0196-03Б						
ТСМ-0196-02	в	-50...+150	50М, 100М	4	80,100,120,160, 200, 250, 320, 500	
ТСМ-0196-02Б						
ТСМ-0196-03						
ТСМ-0196-03Б						

* Возможно изготовление по спец.заказу **-Только для класса В

По спец. заказу возможно изготовление с поверхкой ТСП-0196-02, ТСП-0196-02Б, ТСП-0196-03, ТСП-0196-03Б, класса допуска АА с диапазоном измерения от минус 50 до +260°С.

Примечание: возможна поставка термопреобразователей с негерметичными штуцерами по желанию заказчика.

Щ Пример оформления заказа

ТСМ-0196-02	500 мм	100М	в	08Х13	С4	ТУ 311-00226253.037-2008	2 шт
1	2	3	4	5	6	7	8

- 1 - Тип И исполнение датчика
- 2 - Монтажная длина, L
- 3 - Номинальная статическая характеристика
- 4 - Класс допуска
- 5 - Материал защитной арматуры
- 6 - Климатическое исполнение
- 7 - Обозначение технических условий
- 8 - Количество

ТСП-0196-07, -019В-07Б,
-0196-08, -0196-08Б

ТУ 311-00226253.037-2008

Измеряемые среды

Газообразные и жидкие неагрессивные и агрессивные среды, не-разрушающие материал защитной арматуры.

I НСХ по ГОСТ Р 8.625

IPt100, 1F450С, IPt1000 (для всех W_{ia}=1,385).



Конструктивные особенности

ТСП-0196-07 (рис а):
Материал головки - алюминиевый сплав.
защитная арматура 0 6 мм • со штуцером М20х1,5 приваренным
ТСП-0196-07Б (рис. а):
как ТСП-0196-07, но защитная арматура 0 8 мм.
ТСП1-0196-08 (рис 6):
как ТСП-0196-07, но штуцер передвижной М16х1,5
ТСП-0196-08Б (рис. 6):
как ТСП-0196-08, но защитная арматура 0 8 мм, штуцер
передвижно? м 20* 1,5
У всех в качестве чувствительного элемента используются
платиновые напыленные чувствительные элементы с
W_в = R_пJR₀ = I^а а5.
Для всех диапазонов измеряемых температур: IPt000; iPt5Q0;
IPt1000.

1 Предел допускаемых отклонений от НСХ (ТСП, ТСМ), X

$$\pm [0,3 + 0,005(3) \quad | \quad t - \text{значение измеряемой температуры}]$$

тип и исполнение датчиков	Время термической реакции, с, не более	Условное давление, ру, МПа	Средняя наработка до отказа, ч
ТСП-0196-07	20	0,4	50000
ТСП-0196-07Б			
ТСП-0196-08			
ТСП-0196-08В			

тип и исполнение датчиков	Класс допуска по ГОСТ р 8.625	Диапазоны измеряемых температур, °с	НСХ по ГОСТ Р 8.625	Схема соединений по ГОСТ Р В.625	Длина монтажной частиЦ, мм	Материал защитной арматуры
ТСП-0196-07 ТСП-0196-07Б тсп-о 196-оа ТСП-0196-08Б	В (W ^а =1,385)	-50...+200 -50...+400	IPt100 IPt500 IPt1000	4	80,100,120, 160, 200, 250, 320, 500	12Х18Н10Т или 08Х13-

Примечание: возможна поставка термопреобразователей снегтерметичкыни штуцерами по желанию заказчика.

* Возможно изготовление по спецзаказу

1 Пример оформления заказа

ТСП-0196-07	500 мм	IPt100	С4	ТУ 311-00226253.037-2008	2 шт
1	2	3	4	5	6

- 1 - Тип и исполнение датчика
- 2 - Монтажная длина, L
- 3 - Номинальная статическая характеристика
- 4 - Климатическое исполнение
- 5 - Обозначение технических условий
- 6 - Количество

I Измеряемые среды

Газообразные и жидкие неагрессивные и агрессивные среды, неразрушающие материал защитной арматуры,

I НСХ по ГОСТ Р 8,625

- для ТСП: 50П или 100П 1,393), IPt100 (W ^ 1,385);
- для ТСМ: 50М или 100М.

I Конструктивные особенности

ТСП/ТСМ-0196-04 и ТСП-0196-09: без головки, с разъемом 2РТТ (розетка 2РТТ16кпн2г3в условно не показана).
Защитная арматура 0 б нм - со штуцером приваренным M16x1,5.
ТСМДСП -0196-04Г и ТСП-0196-09Б: как ТСПДСПМ4)156 04, но защитная арматура 0 8 мм, штуцер M20x1,5 приварен.
Для ТСП0196 09 и ТСП-019И9Б: в качестве чувствительного элемента используются платиновые напыленные чувствительные элементы 1Р100 с $W_{\text{те}} = R_{\text{нв}}/R_e = 1,3\text{в}5$.



Предел допускаемых отклонений от НСХ (ТСП, ТСМ), °С

A	$\pm[0,15+0,002(t)]$	-
B	$*[0,3+0,005(t)]$	$+ [0,25+Q,0Q35(t)]$
C	-	$\pm[0,5+0,0065(t)]$

t - значение изменяемой температуры

типов	термической реакции, с, не более	Условное давление, Ру, МПа	средняя наработка до отказа, ч
ТСП-01964И	20	0,4	50000
ТСП-0196-04Б			
ТСП-0196-09			
ТСП-0196-09Б			
ТСМ-019804			
ТСМ-0196-04Б			

тип и исполнение датчиков	Класс допуска по ГОСТ Р 6.625	Диапазоны измеряемых температур, t	НСХ по ГОСТ Р 8.625	Схема соединений по ГОСТ Р 8.625	Длина нонгажной части Lmm	ГОСТ
ТСП-0196-04	А или В	-50...+260	50П, 100П	2	120,160,180 200,250	12X18 NI OT или 08X13*
ТСП-0196-04Б						
ТСП-0196-09	В	-50...+260	IPt100			
ТСП-0196-09 Б	В	-50...+150				
ТСМ 4)196 04	В	-50...+150	50М, 100М			
ТСМ-0196-04Б	С	-50...+180				

• Возможно изготовление по спецзаказу

По спец. заказу возможно изготовление с поверкой ТСП-0196-04, ТСП-0196-04Б, класса допуска АА с диапазоном измерения от минус 50 до +260°С.

Пример оформления заказа

ТСП-0196-04	1000 мм	100П	8	Схема 4	С4	ТУ 311-00226253.037-2008	2 шт
1	2	3	4	5	6	7	8

- 1 - Тип и исполнение датчика
- 2 - Монтажная длина, L
- 3 - номинальная статическая характеристика
- 4 - Класс допуска
- 5 - Схема соединения проводников с чувствительным элементом
- 6 - Климатическое исполнение
- 7 - Обозначение технических условий
- 8 - Количество

Измеряемые среды

Поверхности твердых тел и подшипников питательных насосов (KSB).

V НСХ ло ГОСТ р 8.625

IPt100, 2Pt100.

Конструктивные особенности

ТСП-0196-ЮР (рис. а):

В качестве головки используется штепсельный разъем ШР20П4 ЭШВ/ШР20П4НШВН (вилка/розетка). Защитная арматура 0 бмм с утонением до 0 4мм на длине 20 мм. Один или два чувствительных элемента.

ТСП -0196-11Р (рис. а):

как ТСП4)196-ЮР, но защитная арматура с утонением до 0 5 мм на длине 20 мм.

ТСП-0196-12Р (рис. б):

какТСП-0196-10Р, но защитная арматура 0 6 мм, без утонения.

Вышеуказанные термопреобразователи могут комплектоваться штуцером передвижным, который поставляется за отдельную плату. У все* а качестве чувствительного элемента используются платиновые напыленные чувствительные элементы с $W_m=R, \wedge = 1,385$.

Для всех диапазонов измеряемых температур:

IPt100;

тип и исполнение датчиков	Время термической реакции, с, не более	Условное давление, Ру, МПа	Средняя наработка д о отказа, ч
ТСП-0196-ЮР	15	0,4	50000
ТСП-0196-11Р			
ТСП 0196 12Р			

ТИП и исполнение датчиков	Класс допуска по ГОСТ Р 8.625	Диапазоны измеряемых температур, °С	НСХ по ГОСТ Р 8.625	Схема соединений ПО ГОСТ Р 8.625	Длина монтажной части L, мм	Материал защитной арматуры
ТСП-0196-ЮР ТСП-0196-11Р ТСП-0196-12Р	B ($W_{\text{по}}=1,385$)	-50...+200	IPt100, 2R100	4,2x2	60, 80, 100, 120, 160, 170, 200, 250, 320, 400, 500	12X18H1QT

Пример оформления заказа

ТСП-0196-10Р	200 мм	2	2x2	6.454.015-03.1	С4	TV 311-00226253.037-2008	2 шт
1	2	3	4	5	6	7	8

- 1 - Тип и исполнение датчика
- 2 - Монтажная длина, L
- 3 - Количество чувствительных элементов
- 4 - Схема соединения проводников с чувствительным элементом
- 5 - Обозначение штуцера передвижного
- 6 - Климатическое исполнение
- 7 - Обозначение технических условий
- 8 - Количество



Устойчивость к внешним воздействиям

По устойчивости к механическим воздействиям:

вибропрочное группа N3 по ГОСТ Р52931-2008

Степень защиты от воздействия пыли и воды:

IP55 по ГОСТ 14254.

По устойчивости к температуре и относительной влажности окружающего воздуха:

С4 по ГОСТ Р 52931 -2008(для обыкновенного и экспортного исполнения).

Монтажная часть защитной арматуры герметична к измеряемой среде и рассчитана на условное давление 0,4 МПа

Предел допускаемых отклонений от НСХ (ТСП, ТСМ), °С

8 | ±[0,3+0,005(L)]

t-значение изменяемой температуры

Датчики температуры непрерывного действия

ТСП/ТСМ-0196-13-20

ТУ 311430226253-037-2008



Измеряемые среды

Поверхности твердых тел и подшипников, газообразные и жидкие неагрессивные и агрессивные среды, неразрушающие материал защитной арматуры,

I НСХ по ГОСТ Р 8.625

для ТСП: 50П; 100П ($W^{\wedge}=1,391$), IPt100, 1F4500 ($W_{\wedge}<1,385$);
- для ТСМ: 50М или 100М.

Конструктивные особенности

- Без гОлОвки, С кабельным выводом (провод МГТ® 0,12) длиной 2500мм. Наружная оболочка кабеля из фторопластовой трубки Ф-4Д 3x0,4 или кремнийорганической трубки 203 ТКР 2,5. Кабель герметичен к окружающей среде и выдерживает рабочую температуру до 20СГС. Защитная арматура датчиков из стали 12Х18Н10Т 0 5 или 6 мм со штуцером передвижным герметичным из стали 12Х18Н10Т, Один чувствительный элемент,
- ТСПДСМ 4)19617... 2 Q (рис- 6): дополнительная защита кабеля фторопластовой термоусаживающейся трубкой от перегибов в месте соединения кабеля с защитной арматурой.
- В ТСП/ТСМ-0196-13...16 (рис а): дополнительной защиты кабеля не имеют.

- У всех в качестве чувствительного элемента могут использоваться платиновые напыленные чувствительные элементы IPt100 или IPtSOO с $W_{\wedge 0} = R_{\wedge a}^{\wedge} R_{\wedge c} = 1,385$. Для защиты термопреобразователей применяются гильзы защитные из стали 12Х18Н10Т или латуни Л63,

Предел допускаемых отклонений от НСХ (ТСП, ТСМ), °С

B I ±[0,3+0,005(t)] ±[0,25+0,0035(f)]

t - значение изменяемой температуры

тип и исполнение датчиков	Время термической реакции, с, не более	Условное давление, Ру, МПа	Средняя наработка до отказа, ч
ТСПАСМ-0196-13 ТСП/ТСМ-0196-15 ТСПДСМ-0196-17 ТСПДСМ-0196-19 ТСП/ТСМ-0196-14 ТСП/ТСМ-0196-16 ТСПДСМ-0196-18 ТСП/ТСМ-0196-20	12	0,4	50000
	8		

тип и исполнение датчиков	Диаметр d, мм	Материал наружной оболочки кабеля	Класс допуска по ГОСТ Р 8.625	Диапазоны измеряемых температур, °С	НСХ по ГОСТ Р 8.625	Схена соединений по гост Р 8 625	Длина по монтажной части L, мм
ТСП-0196-13 ТСП-019 6-11 ТСП-0156-15 ТСП-019 5-16 ТСП-019 6-17 ТСП-019 6-18 ТСП-0196-19 ТСП-0196-20	6 5 6 5 6 5 6 5	фторопластовая трубка Ф-4-Д 3x0,4	B	-50...+200	50П, 100П IPt100, IPtSOO	4	60,80,100, 120,160, 200, 250,320
ТСМ-0196-13 ТСМ-0196-14 ТСМ-0196-15 ТСМ-01%-16 ТСМ-0196-17 ТСМ-0196-18 ТСП-0196-19 ТСМ-0196-20	6 5 6 5 6 5 6 5	кремнийорганическая трубка 203 ТКР 2,5 Ф-4-Д 3x0,4 203 ТКР 2,5 Ф-4-Д 3x0,4 203 ТКР 2,5 Ф-4-Д 3x0,4 203 ТКР 2,5	B	-50...+180	50 М, 100М	4	

Пример оформления заказа

ТСП-0196-13	200 мм	50П	6.454.015-03,1	ту 311-00226253.037-2008	2 шт
1	2	3	4	5	6

- 1 - Тип и исполнение датчика
- 2 - Монтажная длина, L
- 3 - Номинальная статическая характеристика
- 4 - Обозначение штуцера передвижного
- 5 - Обозначение технических условий
- 6 - Количество

Измеряемые среды

Измерение температур* на пресс-формах термоформовочных машин при изготовлении изделий из пластмассы.

I НСХ ПО ГОСТ Р 8.625

100П (W_{га} = 1,385).

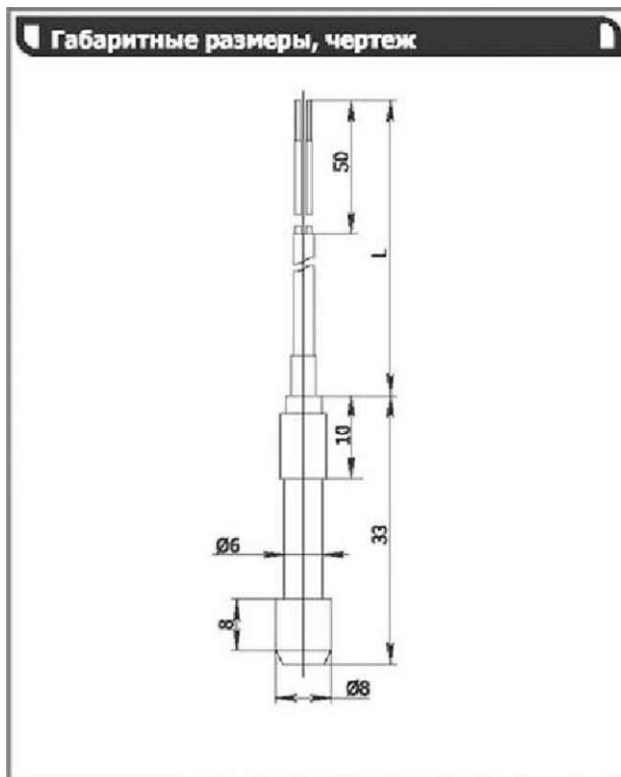
Конструктивные особенности

Без голонкл, с кабельным выводом (провод МГТФ) Наружная оболочка кабеля из гибкой кремнийорганической трубки. Кабель герметичен к окружающей среде, выдерживает рабочую температуру 200°С. Защитная арматура - сталь 12Х18Н10Т. Дополнительная защита места соединения арматуры и трубки ТКР фторопластовой трубкой. В качестве чувствительного элэнепта используются платиновые напыленные чувствительныэлементы 1Р1100 с IВV⁸1,385.

Электрическое сопротивление изоляции

При температуре (25+ 10)°С и относительной влажности от 30 до 80%, не менее ЮОМОм.

тип и исполнение датчиков	Время термической реакции, с, не более	Условное давление, Ру, МПа	Средняя наработка до отказа, ч
ТСП-0196-21	20	0,4	50000



1 Предел допускаемых отклонений от нсх степ, тем}, °с

±[0,3+0,005(t)]

I - значение изменяемой температуры!

Устойчивость к внешним воздействиям

По устойчивости к механическим воздействиям: вибропрочное группа N3 по ГОСТ P52931-200B
 По устойчивости к температуре и относительной влажности окружающего воздуха: С4 по ГОСТ Р 52931-2008
 Пыле и елагозащита: 1P55 по ГОСТ 4254-96

тип и исполнение датчиков	Класс допуска по ГОСТ P8.625	Диапазоны изиеряемых температур, °С	на по ГОСТ Р В.625	Схена соединений по ГОСТ P8.625	Длина монтажной части L, ми	Материал защитной арматуры
ТСГЬ0196-21	В	-50...+150	100П (W100<1,385)	2	33 (2000) 33 (3500)	сталь 12Х18 НI СТ

1 Пример оформления заказа

ТСП-0196-21	33 (2000) мм	С4	ТУ 311-00226253.037-2008	2шт
1	2	3	4	5

- 1 - Тип и исполнение датчика
- 2 - Монтажная длина, L
- 3 - Климатическое исполнение
- 4 - Обозначение технических условий
- 5 - Количество

ТСП ДСМ-1193, -1193-01,
ТСП-1193-04

ТУ 311-00226253.037-2008

I Измеряемые среды

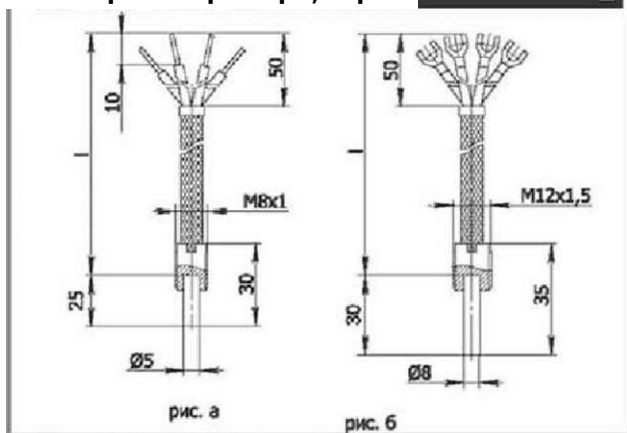
Измерение температуры подшипников и поверхности твёрдых тел в условиях повышенной вибрации производственных агрегатов.

1 НСХ по ГОСТ Р 8.625

- для ТСП: 50П или 10СП (W ^ 1,391), IPt100 (W ^ -1,385) ;
- для ТСМ: 50М.



1 Габаритные размеры, чертеж



Конструктивные особенности

тспДсм-И93(рис.а):
Без головки, малоинерционные. Защитная арматура 0 5 мм - с накидной тайкой М8х1.
ТСП/ТСМ-1193-01 (рисб):
та же, что ТСП/ТСМ-1193, но защитная арматура 0 8 мм, с накидной гайкой М12х1,5,
ТСП-1193-04 (риса):
то же, что ТСП-1193, но в качестве чувствительного элемента используются платиновые напыленные чувствительные элементы IPt100сW_{iao}=R_{ia}/R_e= 1,385.

Предел допускаемых отклонений от НСХ (ТСП, ТСМ), °С

в	±[0,3+0,005(t)]	
с	±[0,6+0,008(t)]	±[0,5+0,0065(t)]

t - значение изменяемой температуры

тип и исполнение датчиков	температурная реакция, с, не более	Условное давление, Ру, МПа	Средняя наработка до отказа, ч
ТСП-1193			
ТСП-1193-04			
ТСП-1193-01	8	0,1	50000
ТСМ-1193			
ТСМ-1193-01			

тип и исполнение датчиков	Ювос допуска по ГОСТ Р 8.625	Диапазоны измеряемых температур, °С	НО(по ГОСТР 8.625	Схема соединений по ГОСТ Р 8,625	Длина монтажной части L* мм	Материал защитной арматуры
ТСП-1193	В	-50...+120	50П	4	25(120,500,630,800,1000,1600)	Латунь Л96 или Л163
ТСП-1193-04			1И100 (W100=1,385)		25(120, 500, 630, 800,1000, 1600, 2000, 5000)	
ТСП-1193-01	С	-50...+120	50П		30(470, 970, L470,1970, 4970)	
ТСМ-1193			100П		30(4970, 7970)	
ТСМ-1193-01	С	-50...+120	50М	25(120, 500, 630, 800, 1000, 1600)	30(3005)	

1 Пример оформления заказа

ТСП-1193	25(120) мм	50М	С	Латунь Л96	С4	ТУ 311-00226253.037-2008	2 шт
1	2	3	4	5	6	7	8

- 1 - тип и исполнение датчика
- 2 - Монтажная длина, L
- 3 - Номинальная статическая характеристика
- 4 - Класс допуска
- 5 - Материал защитной арматуры
- 6 - Климатическое исполнение
- 7 - Обозначение технических условий
- 8 - Количество

Датчики температуры непрерывного действия



ТСМДСП-1193-02, -03

TU 311-00226253 037-2008

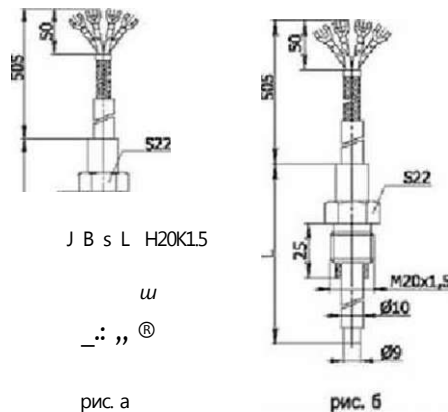
Измеряемые среды

Измерение температуры подшипников и поверхности твердых тел в условиях повышенной вибрации прсмазойетеннь» агрегатов

1 НСХ по ГОСТ Р 8.625

- для ТСП: 50П ($W_{ia} \gg 1,391$);
- для ТСМ: 50М.

Щ Габаритные размеры, чертёж



Конструктивные особенности

ТСП/ТСМ -1193-02 (ри с.а):
то же, что ТСП/ТСМ-1133 03, но штуцер с пружиной для обеспечения надежного контакта с измеряемой поверхностью,

ТСПТСМ119ЭДЗ (рис.б):
без головки, малоинерционные. защитная арматура 0 9 мм - со штуцером М20х1,5 передвижным

тип и исполнение датчиков	Время тернической реакции, с, не более	Условное давление, Ру, МПа	Средняя наработка до отказа, ч
ТСП-1193-02			
ТСП-1193-03	3	0,4	50000
ТСМ-1193-02			
ТСМ-1193-03			

Предел допускаемых отклонений от НСХ (ТСП, ТСМ), °С

$$\pm [0,6 + 0,008(t)] \quad | \quad \pm [0,5 + 0,0065(t)]$$

t - значение изменяемой температуры

Устойчивость к внешним воздействиям

По устойчивости к механическим воздействиям; вибропрочная группа N3n0 ГОСТ Р 52931-2008

Степень защиты от воздействия пыли и воды:

IP00 по ГОСТ 14254.

По устойчивости к температуре и относительной влажности окружающего воздуха:

C4 по ГОСТ Р 52931-2008 (для обыкновенного и экспортного исполнения)

тип и исполнение датчиков	Класс допуска по ГОСТ Р8.625	Диапазоны измеряемых температуры	№ ГОСТ Р 8 625	Схема	монтажная часть	Материал арматуры
ТСП-П93-02			50П		60, 80, 100, 120, 160, 200, 250, 320	
ТСП 1193-03	C	-50...+120		4	100, 120, 160, 200, 250, 320, 400	
ТСМ-1193(4)2			50М		60, 80, 100, 120, 160, 200, 250, 320	медь МІ
ТСМ-1193-03					100, 120, 160, 200, 250, 320, 400	

Ш Пример оформления заказа

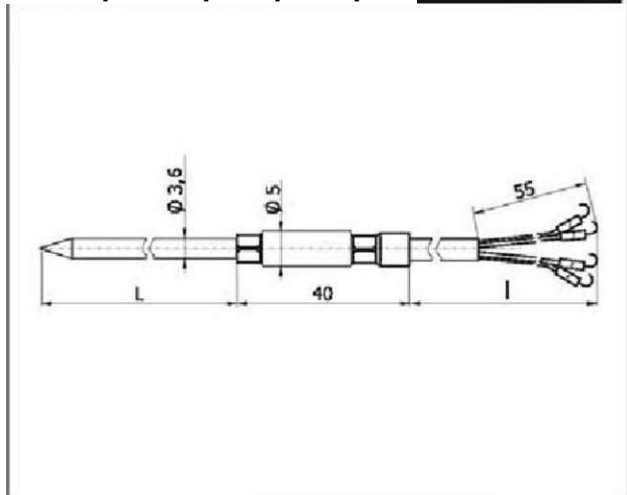
ТСП-0193-02	100 мм	50П	C4	TU 311-00226253.037-2008	2 ИП
1	2	3	4	5	6

- 1 - Тип и исполнение датчика
- 2 - Монтажная длина, L
- 3 - Номинальная статическая характеристика
- 4 - Климатическое исполнение
- 5 - Обозначение технических условий
- 6 - Количество

ТСП/ТСМ-0395

ТУ 311430225253.037-2006

I Габаритные размеры, чертеж



Измеряемые среды

Измерение температуры пищевых продуктов при их производстве и стерилизации (в том числе батонов колбас).

V НСХ по ГОСТ Р 8,625

- для ТСП: 50П или 100П ($W_{ПВ} = 1,391$), IPtIOO ($W_{W} = 1,385$);
- для ТСМ: 50М или 100М

Конструктивные особенности

ТСП/ТСМ-0395, -02, -04, ТСМ-0395-06: без головки, защитная арматура 0 3,2 мм, с кабелем для подключения к прибору из проводов МГФФ сечением 0,12 мм² и с наружной оболочкой.

из фторопластовой трубки $l = 2500$ мм.

ТСП/ТСМ-0395-01, -03, -05, ТСМ-0395-07:

без головки, защитная арматура 0 3,2 мм, с кабелем для подключения $l = 4500$ мм.

для ТСП-0395-04, -05 используются платиновые напылённые чувствительные элементы IPtIOO с $W_{W} = R_{UB}/R_e \gg 1,385$,

Имеется гигиеническое заключение № 74.50.3.421.Т.1296.9.00. (для ТСП), № 74.50.3.421.Т.1295.9.00 (для ТСМ).

Предел допускаемых отклонений от НСХ (ТСП, ТСМ), °С

$$\pm [0,3 + 0,005(t)] \quad \pm [0,25 + 0,0035(t)]$$

$$\pm [0,5 + 0,0065(0)]$$

t - значение изменяемой температуры

тип и исполнение датчиков	Орм я термической реакции, с, не более	Условное давление, Ру, МПа	Средняя
Для всех типов ТСП/ТСМ-0395 ТСП-1193-04	5	0,1	10000

тип и исполнение датчиков	Класс допуска по ГОСТ Р 8.625	Диапазоны измеряемых температур, °С	НСХ по ГОСТ Р 8.625	Схема соединений по ГОСТ Р 8.625	Длина монтажной части L, мм	Материал защитной арматуры
ТСП-0395	B	-50...+150	50П	4	80, 100, 120	12X18N10T
ТСП-0395-01			100П			
ТСП-0395-02			IPtIOO			
ТСП-0395-03			МММ			
ТСП-0395-04			50М			
ТСП-0395-05	100М					
ТСМ-0395	C	-50...+150	50М			
ТСМ-0355-01						
ТСМ-0395-02						
ТСМ-0395-03						
ТСМ-0395-04						
ТСМ-0395-05						
ТСМ-0395-06						
ТСМ-0395-07						

Пример оформления заказа

ТСП-0395	100 мм	ЮОМ	в	С4	ТУ 311-00226253.037-2008	2 шт
1	2	3	4	5	6	7

- 1 - Тип и исполнение датчика
- 2 - Монтажная длина, L
- 3 - Номинальная статическая характеристика
- 4 - Класс допуска
- 5 - Климатическое исполнение
- 5 - Обозначение технических условий
- 7 - Количество

Датчики температуры непрерывного действия



ТСП/ТСМ-0535

ТУ 31100226253.052-56

1 Измеряемые среды

Газообразные и жидкие среды во взрывоопасных зонах или помещениях, где могут содержаться аммиак, азоте водородная смесь, природный газ и продукты его сгорания, углекислый газ, конвертированный газ и его компоненты, агрессивные примеси сероводорода и сернистого ангидрида в допустимых пределах по ГОСТ 12.1.005. Кратковременно (до 4 часов) допускается эксплуатация при концентрации примеси сероводорода до Ю0мг/м³ или сернистого ангидрида до 200мг/м³ (область применения - нефтяная, нефтехимическая, газовая промышленность и другое). Для защиты монтажной части могут использоваться гильзы защитные 6.236.003-00.1...-29.1 или 8.236.001-0.1... .04.1.

НСХ по ГОСТ Р 8.625

- для ТСП: 50Л или 100П (W_{нн}=1,391);
- для ТСМ: 50М или 100М.

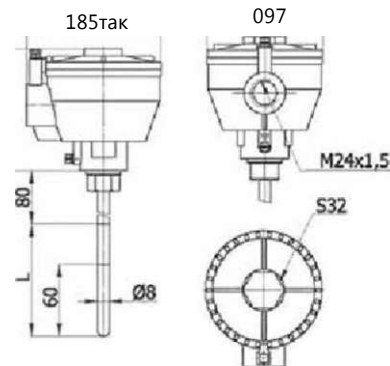
Конструктивные особенности

Взрывозащищенное исполнение. Вид защиты - "взрывонепроницаемая оболочка". Маркировка взрывозащиты - "IExdIICTSX" по ГОСТ 12.2.020. Защитная арматура 0 Б мм - без штуцера, материал головки -алюминиевый сплав. Для монтажа датчика на объекте применяются монтажные комплекты для бронированного кабеля и для трубного монтажа электрической соединительной линии. Тип этих комплектов (номер кабельного ввода) необходимо указывать в заявке.

Устойчивость к внешним воздействиям

По устойчивости к механическим воздействиям:
Вибропрочная группа N4 по ГОСТ Р 52931-2008.
Степень защиты от воздействия пыли и воды:
IP66 по ГОСТ 14254,
По устойчивости к температуре и относительной влажности окружающего воздуха:
03 по ГОСТ Р 52931-2008 (для обыкновенного и экспортного исполнения),
Т3 по ГОСТ 15150 (для тропического исполн.).

I Габаритные размеры, чертеж



1 Предел допускаемых отклонений от НСХ (ТСП, ТСМ), °С

тип и исполнение датчиков	Время термической реакции, с, не более	Условное давление, Ру, МПа	Средняя наработка до отказа, ч	а	I	±[0,3+0,005(t)]	±[0,25+0,0035(t)]
ТСП-0595	20	1	25000				
ТСМ-0595							
тип и исполнение датчиков	Класс допуска по ГОСТ Р8.625	Диапазоны измеряемых температур, °С	НСХ по ГОСТ Р 8.625	Схема соединений по ГОСТ Р8.625	Длина монтажной части L, мм	Материал защитной арматуры	t - значение изменяемой температуры
TOT0595 "	A*	-50...+450	50П, 100П, Pt100	2, 3, 4	160, 200, 250, 320	10X17H13M2T или 08X13	
	B	•50...+500	50П, 100П, Pt100"	2, 3, 4*	400, 500, 1250, 2000	или 12X18H10T*	
ТСМ-0595	A"	-50...+150	50М, 100М	2, 3, 4			
		•50...+120					

* Возможно изготовление по спецзаказу

** Возможно изготовление по спецзаказу с двумя чувствительными элементами с НСХ Pt100

*** Возможно изготовление по спецзаказу с двумя чувствительными элементами

1 Пример оформления заказа

ТСМ-0595	200 мм	50М	Схема 4	08X13	D3	6.115.023.02	ТУ 311-00226253.037-2008	2 шт*
1	2	3	4	5	6	7	8	9

- 1 - Тип и исполнение датчика
- 2 - Монтажная длина, L
- 3 - Номинальная статическая характеристика
- 4 - Схема соединения проводников с чувствительным элементом
- 5 - Материал защитной арматуры
- 6 - Климатическое исполнение
- 7 - Обозначение монтажного комплекта
- 8 - Обозначение технических условий
- 9 - Количество

ТСПЛСМ-0595-01

ТУ 31100226253.052-96»

Измеряемые среды

Газообразные и жидкие среды во взрывоопасных зонах или помещениях, где могут содержаться аммиак, азотоводородная смесь, природный газ и продукты его сгорания, углекислый газ, конвертированный газ и его компоненты, агрессивные примеси сероводорода и сернистого ангидрида в допустимых пределах по ГОСТ 12.1.005, Кратковременно (до 4 часов) допускается Эксплуатация при концентрации примеси сероводорода до 100мг/м³ или сернистого ангидрида до 210мг/м³ (область применения - нефтяная, нефтехимическая, газовая промышленность и другое). Для защиты монтажной части могут использоваться гильзы защитные 5.236.003-00,1...-29.1 или 8.236.001-0.1...04.1.

I НХ по ГОСТ Р 8.625

- для ТСП: 50П или 10СМ (W, ⁸1/391);
- для ТСМ: 50М или 10СМ.



Предел допускаемых отклонений от НХ (ТСП, ТСМ), X

I	B	I	$\pm [0,3+0,005(t)]$	$\pm [0,25+0,0035(t)]$
t - значение изменяемой температуры				

тип и исполнение датчиков	Класс допуска по ГОСТ Р8.625	Диапазоны измеряемых температур, °С	НХ по ГОСТ Р 8.625
ТСП-0595-01 **	A*	-50...+450 50...+500	50П, 100П, Pt100 50П, 100П, Pt100*
ТСМ-С595-01***	B	•50...+150	50МД00М

Конструктивные особенности

Взрывозащищенное исполнение. Вид защиты - "звезда". Огнепроницаемая оболочка. Маркировка взрывозащиты - "I&IICTEX" по ГОСТ 12.2.020. Защитная арматура Ø 8 мм - со штуцером приварным материал головки - алюминиевый сплав. Для монтажа датчика на объекте применяются монтажные комплекты для бронированного кабеля и для трубного монтажа электрической соединительной линии. Тип этих комплектов (номер кабельного ввода) необходимо указывать в заявке.

I Устойчивость к внешним воздействиям

По устойчивости к нехимическим воздействиям:
Вибропрочная группа по ГОСТ Р 52931-2008,
Степень защиты от воздействия пыли и воды:
IP66 по ГОСТ 14254.
По устойчивости к температуре и относительной влажности окружающего воздуха:
D3 по ГОСТ Р 52931-2008 (для обыкновенного и экспортного исполнения),
T3 по ГОСТ 15150 (для тропического исполн.).

тип и исполнение датчиков	Время термической реакции, с, не более	Условное давление, P _y , МПа	Средняя наработка до отказа, ч
ТСП-0595-01 ТСМ-05954)1	20	16	25000
схема соединений по ГОСТ Р8.625	Длина монтажной части L, мм	Материал защитной арматуры	
2, 3, 4"	120, 160, 200, 250, 320, 400, 500, 1250*, 2 000*, 3000'	10X17H13M2T или 08X13 или 12X18H10T»	
2, 3, 4			

* Возможно изготовление по спецзаказу

** Возможно изготовление по спецзаказу с двумя чувствительными элементами с НХ Pt100

*** Возможно изготовление по спецзаказу с двумя чувствительными элементами

1 Пример оформления заказа

ТСМ-0595-01	200 мм	50М	Схема 4	08X13	D3	6,115.023,02	ТУ 311-00226253.037-2008	2 шт
1	2	3	4	5	6	7	8	9

- 1 - Тип и исполнение датчика
- 2 - Монтажная длина, L
- 3 - Номинальная статическая характеристика
- <4 - Схема соединения проводников с чувствительным элементом
- 5 - Материал защитной арматуры
- 6 - Климатическое исполнение
- 7 - Обозначение монтажного комплекта
- 8 - Обозначение технических условий
- 9 - Количество

Датчики температуры непрерывного действия



ТСП-0595-02

ТУ 31 №0226253.052 96

Измеряемые среды

Газообразные и жидкие среды во взрывоопасных зонах или помещениях, где могут содержаться аммиак, азотоокислительная смесь, природный газ и продукты его сгорания, углекислый газ, конвертированный газ и его компоненты, агрессивные примеси сероводорода и сернистого ангидрида в допустимых пределах по ГОСТ 12.1.005. Кратковременно (до 4 часов) допускается эксплуатация при концентрации примеси сероводорода до 100 мг/м³ или сернистого ангидрида до 200 мг/м³ (область применения - нефтяная, нефтехимическая, газовая промышленность и другое). Для защиты монтажной части могут использоваться гильзы защитные 6.236.003-00.1...-29.1 или И.236.001-0.1...04.1.

V Конструктивные особенности

- Взрывозащищенное исполнение, Эйд защиты - "взрывонепроницаемая оболочка", Маркировка взрывозащиты - *IExdIICTSX* по ГОСТ 12.2.020. Защитная арматура Ø 8 мм - со шлицем М20х1,5 приварным угонийнен арматуры до 0,6 мм на длине 45 мм (малоинерционные), материал головки - алюминиевый сплав. Для нонгажа датчика на объекте применяются монтажные комплекты для бронированного кабеля и для трубного монтажа электрической соединительной линии. Тип этих комплектов (номер кабельного ввода) необходимо указывать в заявке.

I Устойчивость к внешним воздействиям

По устойчивости к механическим воздействиям:
Вибропрочная группа N4 по ГОСТ Р 52931-2008.

Степень защиты от воздействия пыли и воды:
IP66 по ГОСТ 14254.

По устойчивости к температуре и относительной влажности окружающего воздуха:

O3 по ГОСТ Р 52931-2006 (для обыкновенного и экспортного исполнения),
T3 по ГОСТ 15150 (для тропического исполн.).

I НХ по ГОСТ Р 8,625

50П 1МП Я™ (W_н=1,391)



I Предел допускаемых отклонений от НХ СТСП, ТСМ), °C

±[0,3 + 0,005(1)]

t - значение изменяемой температуры

длина монтажной части L, мм

80, 100, 120, 160, 200, 250, 320, -ЧЮ. 500

Материал защитной арматуры

10X17H13M2T или 08X13 или 12X18H1CT

тип и исполнение датчиков	Время термической реакции, с, не более	Условное давление, Ру, МПа	Средняя наработка до отказа, ч
ТСП-0595-02	а	-	25000

тип и исполнение датчиков	Класс допуска по ГОСТ Р 8,625 А*	Диапазоны измеряемых температур, °C	НХ по ГОСТ Р 8,625
ТСП-0595-02	В	-50...+500	50П, 100П, P100 50ПД00П

* Возможно изготовление по спец. заказу

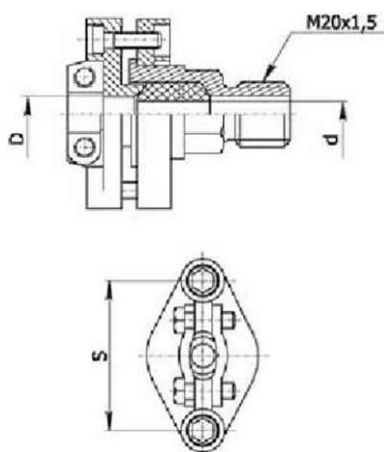
I Пример оформления заказа

ТСП-0595-02	200 мм	50П	Схема 4	08X13	D3	6.115.023,02	ТУ 311-00226253.037-2008	2 шт
1	2	3	4	5	6	7	8	9

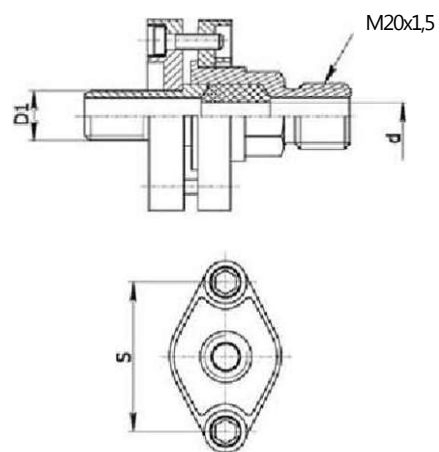
- 1 - Тип и исполнение датчика
- 2 - Монтажная длина, L
- 3 - Номинальная статическая характеристика
- 4 - Схема соединения проводников с чувствительный элемент
- 5 - Материал защитной арматуры
- 6 - Климатическое исполнение
- 7 - Обозначение монтажного комплекта
- 8 - Обозначение технических условий
- 9 - Количество

МОНТАЖНЫЕ КОМПЛЕКТЫ ДЛЯ ТЕРМОПРЕОБРАЗОВАТЕЛЕЙ
ТСП/ТСМ-0595, -0595-01, ТСП-0595-02

Кабельный ввод для бронированного кабеля



Кабельный ввод для трубного монтажа электрической соединительной линии



Обозначение	рис.	D, мм	d, мм(»)	S, мм	D1, дюйм	диаметр кабеля
6.115.023-00	рис. 1	15	9.6	69		8-13
6.115.023-01	рис. 2		11.6		G 3/4"	
6.115.023-02		10.5	9.6		G 1/2"	8-10

(») указывать при заказе кабельного ввода для 6.115.023-00 и 6.115.023-01.

Датчики температуры непрерывного действия J



ТСП-1195,-1195-01

ТУ 311-00226253,037 2008

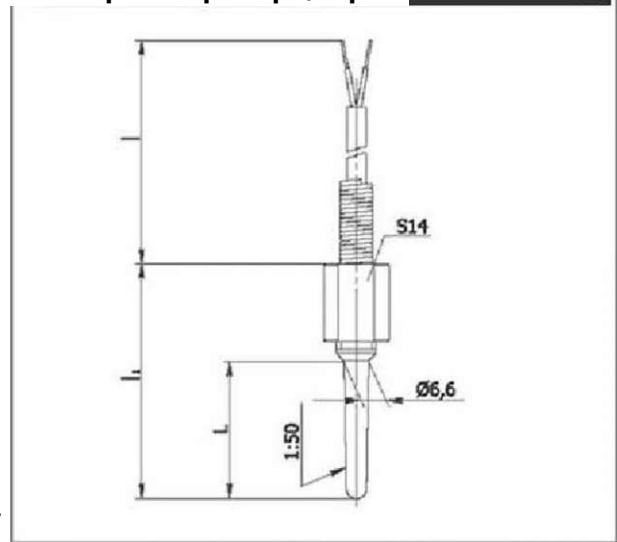
1 Измеряемые среды

Измерение температуры неталла рабочей зоны термопласт-автоматов Twria'KuASY".

НСХ по ГОСТ Р В.Б25

100П (W ^ I.391).

1 Габаритные размеры, чертеж



Конструктивные особенности

- Без головки с кабельным выводом длиной 800 или 1000 мм. Защитная арматура Ø 6,6 мм с конусообразной монтажной частью.

Устойчивость к внешним воздействиям

По устойчивости к механическим воздействиям:

Вибропрочная группа 143 по ГОСТ Р 52931 2008.

Степень защиты от воздействия пыли и воды:

IP00 по ГОСТ 14254.

По устойчивости к температуре и относительной влажности

окружающего воздуха:

С4 по ГОСТ Р 52931-2008 (для обыкновенного и экспортного исполнения),

Т3 по ГОСТ 15150 (для тропического исполн.).

Предел допускаемых отклонений от НСХ (ТСП, ТСМ), °С

$$\pm [0.3 + 0.005(t)]$$

t - значение изменяемой температуры

тип и исполнение датчиков	Время термической реакции, с, не более	Условное давление, Ру, МПа	Средняя наработка до отказа, ч
ТСП-1195 ТСП-1195-01	20	ОД	50000

тип и исполнение датчиков	Класс допуска по ГОСТ Р 8,625	Диапазоны измеряемых температур, °С	НСХ по ГОСТ Р 8.625	Схема соединений по ГОСТ Р 8.625	Длина монтажной части L, мм	Материал защитной арматуры
ТСП-1195	в	-50..+300	100П	2	40 при L=800 и L1=75;	30X17H13M2T или 08X13 или 12X18H10T
ТСП-1195-01					65 при L=1000 и L1=100	
					40 при L=1000 и L1=75	

Пример оформления заказа

ТСП-1195	40 мм	08X13	С4	ТУ 311-00226253.037-2008	2 шт
1	2	3	4	5	6

1 - Тип и исполнение датчика

2 - Монтажная длина, L

3 - Материал защитной арматуры

4 - Климатическое исполнение

5 - Обозначение технических условий

5 - Количество

Датчики температуры непрерывного действия

ТСП-0397

ТУ 311-00226253. Q37-2 0 (16)



Измеряемые среды

Контроль температуры при пастеризации молока,

НСХ по ГОСТ Р 8.625

IPtIOO ($w^a 1,385$).

Конструктивные особенности

Без головки, с кабельным выводом длиной 1500 мм и разъемом 2РТТ. Защитная арматура 0 Эмн, с накидной гайкой М12х1.6 в качестве чувствительного элемента используются платиновые напыленные чувствительные элементы IPtIOO с $W^a sRIOO/ROsl^a BS$.

Устойчивость к внешним воздействиям

По устойчивости к механическим воздействиям: Вибропрочная группа F3 по ГОСТ ? 52931-2008. Степень защиты от воздействия пыли и воды: IP55 по ГОСТ 14254. По устойчивости к температуре и относительной влажности окружающего воздуха: С4 по ГОСТ Р 52931-2008 (для обыкновенного и экспортного исполнения), Т3 по ГОСТ 15150 (для тропического исполнн).

Предел допускаемых отклонений от НОС (ТСП, ТСМ), °С

$$\pm [0,3 + 0,005(0)]$$

t - значение измеряемой температуры

тип и исполнение датчиков	Время термической реакции, с, не более	Условное давление, Ру, МПа	Средняя наработка до отказа, ч
ТСП-0397?	8	0Д	50000

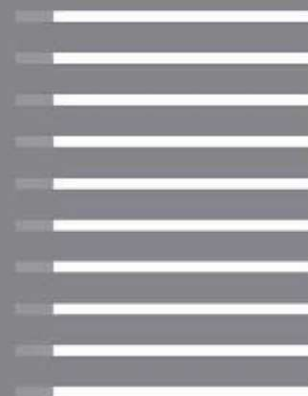
тип и исполнение датчиков	Класс допуска по ГОСТ Р8.525	Диапазоны измеряемых температур, °С	на по ГОСТ Р 8,625	Схема соединений по ГОСТ Р8.625	Длина монтажной части L, мм	Материал защитной арматуры
ТСП-0397	В $0^a = 1,335$	-50...+200	IPtIOO	4	19	12X18N10T

✓ Пример оформления заказа

ТСП-0397	19 мм	С4	ТУ 311-00226253.037-2008	2 шт
1	2	3	4	5

- 1 - Тип и исполнение датчика
- 2 - Монтажная длина, L
- 3 - Климатическое исполнение
- 4 - Обозначение технических условий
- 5 - Количество

Комплекты термопреобразователей сопротивления



Датчики температуры непрерывного действия J



КТСП/КТСМ-0193-01
Комплект-2 шт*

ТУ 4211 -050-00225253-2005

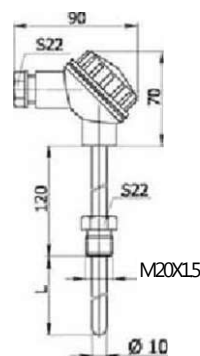
1 Измеряемые среды

Измерение температуры и разности температур воды в прямом и обратном трубопроводах водяных систем теплоснабжения в составе теплосчетчиков.

НХС термометров комплекта по ГОСТ 6651

- для ТСП: 500П или 1000П ($W_{100} = 1,391$);
- для ТСМ: 100М ($W_e = 1,4280$).

1 Габаритные размеры, чертеж



Устойчивость к внешним воздействиям

По устойчивости к механическим воздействиям:
Вибропрочная группа N3 по ГОСТ Р 52931-2008.

Степень защиты от воздействия пыли и воды:
IP55 по ГОСТ 14254.

По устойчивости к температуре и относительной влажности
окружающего воздуха:
С4 по ГОСТ Р 52931-2008 (для обыкновенного и экспортного исполнения),
Т3 по ГОСТ 15150 (для тропического исполн.).

Конструктивные особенности

- Л КТСП/КТСМ-0193-01:
защитная арматура со штуцером М20х1,5, подвижным,
материал головки - термостойкая пластмасса АГ-4В,
• Межповерочный интервал -4 года

тип и исполнение комплекта	Время термической реакции, с, не более	Условное давление, Ру, МПа	Средняя наработка до отказа, ч
КТСП-0193-01	40	10	50000
КТСМ-0193-01	30		

Предел допускаемых отклонений термометров комплекта от НХС, °С

С	$\pm [0,3 + 0,005(t)]$	$\pm [0,25 + 0,0035(t)]$ $\pm [0,5 + 0,0065(t)]$
---	------------------------	---

класс допуска комплекта: 1 или 2 по ТУ 4211-050-00226253-2005
В
t - значение изменяемой температуры

класс допуска термометра	тип комплекта	класс комплекта	пределы допускаемой погрешности абсолютная, °С	пределы допускаемой погрешности относительная, %
В	КТСП	1	$\pm (0,054 + 0,001 t)$	$\pm [(5/dT) + 0,1]$
В или С	КТСМ	2	$\pm (0,10 + 0,002 \cdot A \cdot T)$	$\pm [(10/dT) + 0,2]$

примечание: dT - температура "горячего" минус температура "холодного" термометра комплекта

тип и исполнение датчика	класс допуска комплекта по ТУ «114ЖИХШ6253-2005 (клят tfrtfcсa тривнетра по ГОСТ 6651):	диапазоны измеряемых температур, °С	НХС термометров по ГОСТ 6651	схема «щитовой» по ГОСТ 6651	длина монтажной части, мм	материал защитной арматуры*
КТСП-0193-01	КВ)	0...+180/1...180	100П	4	80, 100, 120, 160,	12Х18Н10Т
КТСМ-0193-01	2(С), 2(В)	0...+150/3...150	100М	3,4	200, 250, 320, 400, 500	или 08Х13

Возможно изготовление по отдельному заказу с поверкой с другими длинами, находящимися в интервале длин монтажной части, указанных в таблице, а также со схемами 3,4, с НХС Pt100, Pt500, Pt1000, с классом допуска 1(А), с диаметром защитной арматуры 6 мм и 8 мм.

Пример оформления заказа

КТСМ-0193-01	200 мм	2(В)	100М	В	Схема 4	С4	W100=1,3910	ТУ 4211-050-00226253- 2005	2 шт
1	2	3	4	5	6	7	8	9	10

- 1 - Тип и исполнение датчика
- 2 - Монтажная длина, L
- 3 - Класс допуска комплектов
- <1 - Номинальная статическая характеристика
- 5 - Класс допуска термометров комплекта
- 6 - Схема соединений термометров комплекта
- 7 - Климатическое исполнение
- 8 - Коэффициент W100
- 9 - Обозначение технических условий
- 10 - Количество

Датчики температуры непрерывного действия

КТСП/КТСМ-0196-02,-03

Комплект-2 шт.

ТУ 4211-050-00226253-2005

I Измеряемые среды

измерение температуры и разности температур воды в прямом и обратном трубопроводах* аодяных систем теплоснабжения а составе теплосчетчиков.

НСХ термометров комплекта по ГОСТ 8651

- для ТСП: 100П ($W_{100} = 1,391$);
- для ТСМ; ЮОМ ($W_{100} = 1,42В0$).



Предел допускаемых отклонений термометров комплекта от НСХ, X

A	$\pm[0,15+Q,002(t)]$	
B	$\pm[0,3+0,005(t)]$	$\pm[0,25+0,0035(t)]$
C	-	$\pm[0,5+0,0065(t)]$

t - значение изменяемой температуры
класс допуска комплекта: 1 или 2 по ТУ 4211-050-00226253-2005

класс допуска термометра	тип комплекта	класс комплекта	пределы допустимой погрешности комплекта	
			абсолютная, °C	относительная, %
A или 8	КТО!	1	$\pm(0,05+0,001лТ)$	$\pm[(5/лТ)+0,П]$
B	КТСП1	2	$\pm(0,10+0,002дТ)$	$\pm[(10/лТ)+0,2]$
B или C	КТСМ	2	$\pm(0,10+0,002дТ)$	$\pm[(10/лТ)+0,2]$

примечание: лТ - температура "горячего" минус температура "холодного" термометра комплекта

ТН И исполнение комплекта	Класс допуска по ТУ 4211-050-00226253-2005 (класс допуска гарантируемый по ГОСТ 6651)	Диапазон измерения температур, °C	НСХ Инт/Кл/Ск по ГОСТ 6651	Орна звин/вмд по ГОСТ 6651	Длина монтажной части L, м	Материал защиты цмппМ
КТСП-0196-02,-03 КТСП-0196-02Б,-03Б	1(A), 1(B), 2(B)	0...+180/1... 180	100П	4	80, 100, 120, 160, 200, 250, 320, 500	12Х1ВН10Т или 08Х13
КТСМ-0196-02,-03 КТСМ-0196-02Б,-03Б	2(C), 2(B)	0...+150/3... 150	Ю О М			

Возможно изготовление по отдельному заказу с поверкой с другими длинами, находящимися в интервале длин монтажной части, указанных в таблице, а также со схемами 3,4, с НОС Рт100, Рт500, Рт000.

Пример оформления заказа

ЮГСМЭ196-02	200 мм	2(B)	100М	B	Схема 4	C4	W100=1,3910	ТУ 42114350-00226253-2005	2 Ш
1	2	3	4	5	6	7	8	9	Ю

- 1 - Тип и исполнение датчика
- 2 - Монтажная длина, L
- 3 - Класс допуска комплектов
- 4 - Номинальная статическая характеристика
- 5 - Класс допуска термометров комплекта
- 6 - Схема соединений термометра комплекта
- 7 - Климатическое исполнение
- 8 - Коэффициент W1Q0
- 9 - Обозначение технических условий
- 10 - Количество



1 Конструктивные особенности

- ктсп/ктсм-0196-02 (рис. а):
Материал головки - алюминиевый сплав.
Защитная арматура 6 мм - со штуцером приваренным М20х1,5.
- КТСП/КТСМ-0196-02Б (рис а):
как КТСП/ТСМ-0196-02, но защитная арматура 0 8мм.
- КГСП/КТСМ-0196-03 (рис б):
как КТСП/КТСМ-0196-02, но штуцер передвижной М 16х1.5.
- КТСП/КТСМ-0196-03Б (рис. б):
как КТСП/КТСМ-0196-02, но защитная арматура 08мм, штуцер передвижной М20х1,5,
Межповерочный интервал 4 года

тип и исполнение датчиков	Время термической реакции, с, не более	Условное давление, Ру, МПа	Средняя наработка до отказа, ч
КТСП-0196-02,-03 КТСП-0196-02Б,-03Б КТСМ-0196-02,-03 КТСМ-01964)25,-03	20	0,4	50000

Устойчивость к внешним воздействиям

По устойчивости к механическим воздействиям:
Вибропрочная группа N3 по ГОСТ Р 52931-2008.
Степень защиты от воздействия пыли и воды:
IP55 по ГОСТ 14254.
По устойчивости к температуре и относительной влажности окружающего воздуха:
03 по ГОСТ Р 52931-2008 (для обыкновенного и экспортного исполнения),
Т3 по ГОСТ 15150 (для тропического и исплн.).

Датчики температуры непрерывного действия J



КТСМ/КТСП-0196, КТСП-0196-05 Комплект-2 шт.

ТУ 4211-050-00226253-2005

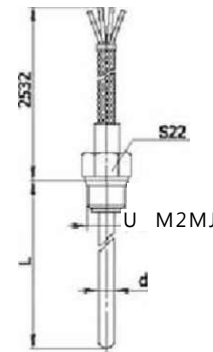
Измеряемые среды

Измерение температура и разности температур воды в прямом и обратном трубопроводах водяных систем теплоснабжения в составе теплосчетчиков.

Щ НСХ термометров комплекта по ГОСТ 6651

- для ТСП: 100П (W₁₅₀= 1,391), IPt100 (W ^ 1,335);
- для ТСМ: 100М.

Щ Габаритные размеры, чертеж



Конструктивные особенности

КТСП/КТСМ-0196 и ТСП-0196-05:

Без головки, с кабельным выводами l = 2500 мм.

Защитная арматура Ø 6 мм - со шлицером приваренным М20х1,5.

КТСП/КТСМ-0196-05Б и ТСП-0196-05Б:

то же, что КТСП/ТСК-0196, но защитная арматура Ø 8 мм.

Для КТСП-0196-05 и ТСП-0196-05Б в качестве чувствительного элемента используются платиновые напыленные чувствительные мембраны Pt100 с W₁₅₀ = R⁵/Δ = 1,385.

Межповерочный интервал - 4 года

Щ Предел допускаемых отклонений термометров комплекта от НСХ, °С

A	±[0,15+0,002(t)]	
B	*[0,3+0,005(1)]	±[0,25+0,0035(t)]
C		±[0,5+0,0065(t)]

t - значение измеряемой температуры

класс допуска комплекта: 1 или 2 по ТУ "1211-050-00226253-2005"

класс допуска термометра	тип комплекта	класс комплекта	пределы допускаемой погрешности комплекта	
			абсолютная, °С	относительная, %
A или B	кгсп	1	±(0,05+0,001-дТ)	±[(5/дТ)+0,2]
0	ктсп	2	±(0,10+0,002-дТ)	±[(10/дТ)+0,2]
B или C	ктсм	2	±(0,10+0,002дТ)	±[(10/лТ)+0,2]

примечание: лТ - температура "горячего" минус температура "холодного" термометра комплекта

тип и «толщина» мембраны	класс точности КТСП по ТУ 4211-05000226253-05 (класс допуска термометра по ГОСТ «511 1(A)	диапазоны измеряемых температур, °С	НСХ щипров по ГОСТ 6651	Осечивание по ГОСТ «51	длина монтажной части L > w	тип и количество арматуры
ТСП-01% ТСП-0196Б	1(Б), 2(В)	0...+180/1...180	100П		ао,и».120лбо.гао.25о 80, 100, 120, 160, 200, 250, 310, 500	
ТСП 4)196-05 ТСП-0196-05Б	1(В), 2(В)		IPt100	4	80,100,120,160, 200, 250, 320, 500	12X18H10T или 08X13*
ТСМ 0196 ТСМ-0196Б	n < f J КВ), 2(В) 2(С)	0...+150/3...150	100М			

Возможно изготовление по отдельному заказу с проверкой с другими длинами, находящимися в интервале длин монтажной части, указанных в таблице, а также со схемами 3, 4, с НСХ Pt500, Pt1000.

1 Пример оформления заказа

КТСМ-0196Б	200ММ	2(В)	100М	В	Схема 4	С4	W100=1,3910	ТУ 4211-050-00226253-2005	2 ШТ
1	2	3	4	5	6	7	8	9	10

- 1 - Тип и исполнение датчика
- 2 - Монтажная длина, L
- 3 - Класс допуска комплектов
- 4 - Номинальная статическая характеристика
- 5 - Класс допуска термометров комплекта
- 5 - Схема соединений термометров комплекта
- 7 - Климатическое исполнение
- Й - Коэффициент W100
- 9 - Обозначение технических условий
- 10 - Количество

Датчики температуры непрерывного действия J

КТСП-0196-07, -08

Комплект-2 шт.

ТУ 4211-05-0022-53-2005

Измеряемые среды

Измерение температуры и разности температур воды в прямом и обратном трубопроводе* эодеяны* систем теплоснабжения в составе

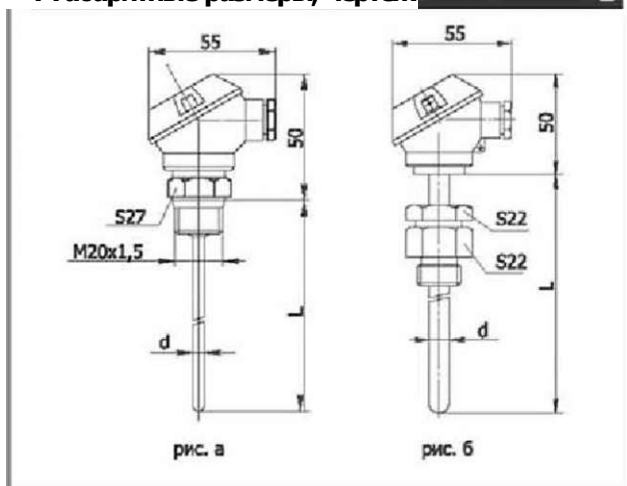
ТЕПЛОСЧЕТЧИКОВ

1 НОС термометров комплекта по ГОСТ 6651

IPt100, IPt500, IPt1000 (для всех W₁₀₀=1,385).



Ч Габаритные размеры, чертёж



Устойчивость к внешним воздействиям

- По устойчивости к механическим воздействиям: вибропрочное группа N3 по ГОСТ P52931-2008
- Степень защиты от воздействия пыли и воды: IP55 по ГОСТ 14254.
- По устойчивости к температуре и относительной влажности окружающего воздуха: С4 по ГОСТ P 52931-2006 (для обыкновенного и экспортного исполнения), 73 по ГОСТ 15150 (для троллингового исполнения).

Конструктивные особенности

КТСП-0196-07 (рис. а):
 Материал головки - алюминиевый сплав.
 Защитная арматура 0 6 мм + со штуцером M20x1,5 приваренным КТСП-0196-07Б (рис. э):
 как КТСП-0196-07, но зашита арматура 0 8 мм.
 КТСП-Ш 96-08 (рис. б):
 как 1001-0196-07, но штуцер передвижной М16х1,5
 КШ1-0196-08Б (рис. б):
 как КТСП-0196-08, но защитная арматура 0 В мм, штуцер передвижной M20x1,5.
 У всех в качестве чувствительного элемента используются платиновые напыленные чувствительные элементы с W₁₀₀= IWR ^ U U S
 Для всех диапазонов измеряемых температур:
 IPt100; IPt500; IPt1000.
 Межповерочный интервал -4 года

тип и исполнение комплектов	Время термической реакции, с, не более	Условное давление, P _y , МПа	Средняя наработка до отказа, ч
КТСП-0196-07 КТСП-0196-07Б	20	0,4	50000
КТСП-0196-08 КТСП-0196-08Б			

Щ Предел допускаемых отклонений термометров комплекта от НСХг "С

$$в \quad | \quad \pm [0,3 + 0,005(t)] \quad |$$

† - значение измеряемой температуры
 класс допуска комплекта: 1 г>0 ТУ 4211-050-00225253-2005

тип и исполнение комплекта	Класс допуска комплекта по ТУ -С1М)5(НХН2)53-2005 (КЛ)СС допусад Тсfusинпра по ГОСТ «51}	дшлоом юнервсны* твчпертур/допзвн рпнпст теилпрвтуРг ^	НСХ тернлгтрса по ГОСТ 5651	сдач «жди мен (V по ГОСТ 6651	дп>оч ыодвдвй част L, ни	Материал защиты
КТСП-0196-07 КТСП-0196-07Б КТСП-0196-08 КТСП-0196-08Б	К3)	0...+180/1.-180	1PU00, IPt500, IPt1000	4	60, 100, 120, 160, 200, 250, 320, 500	12X18N1CT или 08X13

Возможно изготовление по отдельному заказу с проверкой с другими длинами, находящимися в интервале длин монтажной части, указанных в таблице, а также со схемами 3,4, с НОС 100П.

I Пример оформления заказа

КТСП-0196-07	200 мм	1 (В)	IPt100	8	Схема 4	С4	W100=1,3910	ТУ 4211-050-00226253-2005	2 ШТ
1	2	3	4	5	6	7	8	9	10

- 1 - Тип и исполнение датчика
- 2 - Монтажная длина, L
- 3 - Класс допуска комплектов
- 4 - Номинальная статическая характеристика
- 5 - Класс допуска термометров комплекта
- 6 - Схема соединений термометров комплекта
- 7 - Климатическое исполнение
- В - Коэффициент W100
- 9 - Обозначение технических условий
- 10 - Количество

Датчики температуры непрерывного действия J



КТСП-0196-13,,20
Комплект-2 шт.

ТУ 4211-050-00226253-2005

НСХ термометров комплекта по ГОСТ 6651

IPt100, IPt500 (W. ^1,385)

Конструктивные особенности

В63 гОлОвкн, С кабельным нншЩОм (прОвОд МГПФ 0,12) длиной 2500 мм. наружная оболочка кабеля из фторопластовой трубки Ф-4Д 3x0,4 или кремний ^органической трубки 203 ТКР 2,5. Кабель герметичен к окружающей среде и выдерживает рабочую температуру до 2С0*С. Защитная арматура датчиков из стали 12Х18Н10Т 0 5 или 6 мм со штуцером передеижнын герметичный 50006.4S4.015 (й=6мм) и 50006.454.016 (с1=5мм) из стали 12Х18Н1ДТ), Один чувствительный элемент,

КТСП-0196-17., 2 Q (рис.б):

дополнительная защита кабеля фторопластовой термоусаживающей трубкой от перегибов в месте соединения кабеля с защитной арматурой.

КТСП-0196- 13... 16 (риса):

дополнительной защиты кабеля не имеют.

У всех в качестве чувствительного элемента могут использоваться платиновые напыленные чувствительные элементы IPt100 или 1Pt500 с $W_{ie} = N_{ie} / R_{ii} = I$ MS-

Для защиты термопреобразователей могут применяться гильзы защитные 70008.236.467 и 70008.236.468 из стали 12Х18Н10Т или латуни /163.

Межловерочный интервал -4 года

тип и исполнение комплекта	Время термической реакции, с, не более	Условное давление, Ру, МПа	средняя наработка до стаза, ч
КТСП-а 1%- и КТСП-0196-15 КТСП-0196-17 КТСП-0196-19 КТСП-0196-14	12	0,4	50000
КТСП/-0196-16 КГСП-0196-1В КТСП-0196-20	6		

тип и исполнение датчиков	Диаметр \varnothing ни	мгодол наружной оболочки кабеля	Класс яяпол комплекта по ТУ4211-050-00226253-2005 (класс допуска термометра по ГОСТ 6651)	Диаметры кжоря-нле темге разф/дашшвой ршиоох геллф/нн>, "С	НСХ ПОГОСТ 6651	Сaов соединеиe по ГОСТ 565:	Дина номяной част» L, мм
КТСП-0196-13 КГСП 0196-14 КТСП-0196-15 КТСП-0196-16	6 5 6 5	фторопластовая трубка Ф-4-Д 3x0,4 кремнийорганическая трубка 203 ТКР 2,5	1(В)		IPt100,		60,80,100,
КГСП-0196-17 КГСП-0196-18 КГСП 0196-19 КТСП-0196-20	6 5 6 5	Ф-4-Д 3x0,4 203 ТКР 2,5	К(В), 2(8)	0...-i-180/1...180	IPt500,	4	120,160, 200, 250320

Возможно изготовление по отдельному заказу с поверкой с другими длинами, находящимися в интервале длин монтажной части, указанных в таблице, а также со схемами 3, 4, с нех loon, Pti00o.

1 Пример оформления заказа

КТСП-0196-13	200 мм	1(В)	IPt100	В	Схема 4	С4	W100=1,3910	TV 4211-050ЧЮ226253-2005	2 шт
1	2	3	4	5	6	7	8	9	10

1 - Тип и исполнение датчика

2 - Монтажная длина, I

3 - Класс допуска комплектов

4 - Номинальная статическая характеристика

5 - Класс допуска термометров комплекта

6 - Схема соединений термометров комплекта

7 - Климатическое исполнение

8 - Коэффициент W100

9 - Обозначение технических условий

10 - Количество

1 Измеряемые среды

Измерение температуры и разности температур воды в прямом и обратном трубопровода* водяных систем теплоснабжения в составе теплосчетчиков,



1 Предел допускаемых отклонений термометров комплекта от НСХ, "С

В	$\pm [0,3 + 0,005(t)]$	-
---	------------------------	---

t - значение изменяемой температуры

класс допуска комплекта: 1 или 2 по ТУ 4211-050-00226253-2005

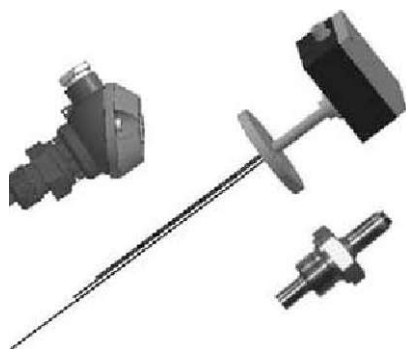
класс допуска термометра	класс комплекта	пределы допускаемой погрешности комплекта
	1	абсолютная, "С $\pm (0,05 + 0,001 \cdot \Delta T)$
	2	относительная, $\pm [(5/\Delta T) + 0, \text{Ц}]$ $\pm [(10/a - \text{П} \pm 0,2)]$

примечание: ΔT - температура "горячего" минус температура "холодного" термометра комплекта

**Термопреобразователи
сопротивления с увеличенным
интервалом между поверками**

Датчики температуры непрерывного действия J

Общее



Термопреобразователи сопротивления (далее ТС) изготавливаются в соответствии с ТУ 4211-070-00226253-2018 в зависимости от требуемых характеристик в ТС применяются следующие чувствительные элементы:
 1 - проволочный в керамическом корпусе, с НСХ **100П** и Pt100;
 2 - проволочный остеклованный, с НСХ 100П и Pt100;
 3 - напыленные элементы с НСХ 100П, Pt100, 100М.
 Остеклованные элементы с НСХ **100П** изготавливаются фирмой "JUMO" (Германия).
 Защищены патентом РФ N77966.
 Напыленные элементы с градуировками **100П** и 100М изготавливаются фирмой 1ST AS (Швейцария).
 Защищены патентом РФ N78933.

Таблица 1

Условное обозначение исполнения ТС	НСХ	Интервал между поверками, диапазон измерений и класс допуска ТС			Тип защитной арматуры
		интервал между поверками, лет	диапазон измерений, °С	класс допуска	
ТСЛДСМ-01-01, ТСЛДСМ-01-02, ТСЛДСМ-01-03, ТСЛДСМ-01-04, ТСЛДСМ-02-01, ТСЛДСМ-02-02, ТСЛДСМ-02-03, ТСЛДСМ-02-07, ТСЛДСМ-03-01, ТСЛДСМ-03-02, ТСЛДСМ-03-03, ТСЛДСМ-03-07, ТСЛДСМ-07-01, ТСЛДСМ-07-02, ТСЛДСМ-07-03, ТСЛДСМ-07-07,	100 П	5	От -50 до +200	AA, A, B, C	Труба
		3	От -50 до +600	A, B, C	
		1	От -196 до +600	A, B, C	
	Pt 100	5	От -50 до +200	AA, A, B, C	
		3	От -50 до +600	A, B, C	
		1	От -196 до +660	B, C	
	100 П Pt100	3	от -50 до +200	AA, A, B, C	
		1	от -196 до +400	B, C	
	100 П Pt 100	3	от -50 до +200	A, B, C	
		1	от -50 до +650	B, C	
100 М	5	от -50 до +200	A, B, C		
ТСЛДСМ-01-04, ТСЛДСМ-01-05, ТСЛДСМ-01-06, ТСЛДСМ-02-04, ТСЛДСМ-02-05, ТСЛДСМ-02-06, ТСЛДСМ-03-04, ТСЛДСМ-03-05, ТСЛДСМ-03-06, ТСЛДСМ-04-01, ТСЛДСМ-04-02, ТСЛДСМ-04-03, ТСЛДСМ-04-08, ТСЛДСМ-06-XX, ТСЛДСМ-07-04, ТСЛДСМ-07-05, ТСЛДСМ-07-06,	100 П	5	От -50 до +200	AA, A, B, C	Кабель RTD в стальной оболочке
		3	От -50 до +600	A, B, C	
		1	От -196 до +600	A, B, C	
	Pt100	5	От -50 до +200	AA, A, B, C	
		3	От -50 до +600	A, B, C	
		1	От -196 до +660	B, C	
	100 П Pt100	3	от -50 до +200	AA, A, B, C	
		1	от -196 до +400	B, C	
	100 П Pt 100	3	от -50 до +200	A, B, C	
		1	от -50 до +650	B, C	
100 М	5	от -50 до +200	A, B, C		
ТСЛДСМ-04-04, ТСЛДСМ-04-05,	100 П	5	От -50 до +200	AA, A, B, C	Кабель RTD в стальной оболочке
		3	От -50 до +600	A, B, C	
		1	От -196 до +600	A, B, C	
	Pt 100	5	От -50 до +200	AA, A, B, C	
		3	От -50 до +600	A, B, C	
		1	От -196 до +660	B, C	
	100 П Pt100	3	от -50 до +200	AA, A, B, C	
		1	от -1% до +400	B, C	
	100 П Pt 100	3	от -50 до +200	A, B, C	
		1	от -50 до +650	B, C	
ЮОМ	5	от -50 до +200	A, B, C		
ТСЛДСМ-04-06, ТСЛДСМ-04-07,	100 П Pt 100	3	от -50 до +200	A, B, C	Труба
	ЮОМ	5			
ТСЛДСМ-04-01, ТСЛДСМ-04-02, ТСЛДСМ-04-03, ТСЛДСМ-04-08, ТСЛДСМ-06-XX, ТСЛДСМ-07-04, ТСЛДСМ-07-05, ТСЛДСМ-07-06,	100 П Pt 100	5	От -50 до +120	AA, A, B	Труба
	100 П Pt100	3			
	100 М	5			

Датчики температуры непрерывного действия

Величина измерительного тока, протекающего по чувствительному элементу (ЧЭ) ТС должна быть не более 1 мА;

Схема внутренних соединений по ГОСТ 6651

- четырехпроводная;

Значение электрического сопротивления изоляции между цепью ЧЭ и металлической частью защитной арматуры ТС (оболочкой кабеля) не менее, МОм:

- а) 100 - при температуре (25 ± 10) С и относительной влажности от 35 % до 80 %;
- б) -20 - при температурах от 100 С до 250
- 2 - при температурах от 251 С до 450 °С;
- 0,5 - при температурах от 451 С до 650 °С;
- 0,2 - при температурах от 651 С до 660 °С;

Минимальная глубина погружения ТС при температуре 0 °С и наружной комнатной температуре:

- а) 80 мм, для ТС с наружным диаметром 8 мм и 10 мм;
- б) 60 мм, для ТС с наружным диаметром от 2 мм до 6 мм;
- а) 25 мм, для ТСПДСМ-04-06;
- г) 30 мм, для ТСП/ТСМ-04-07;
- д) 15 мм, для ТСП/ТСМ-04-09;
- е) 10 мм, для ТСПДСМ-05-XX.
- ж) для ТСП/ТСМ-06-XX минимальная глубина погружения определяется минимальной глубиной погружения ТС зоны N1 в зависимости от диаметра в соответствии с пунктами а) и б).

Климатическое исполнение

- С4 по ГОСТ Р 52931, но при этом нижнее значение температуры окружающего воздуха минус 60 °С, верхнее значение температуры окружающего воздуха до 85 °С (для нужд народного хозяйства и поставки на экспорт в страны с умеренным климатом).

Таблица 2

Условное обозначение исполнения ТС	Диаметр защитной арматуры, мм	время термической реакции, с, не более
ТСПДСМ-01-01, ТСП/ТСМ-02-01, ТСПДСМ-03-01, ТСП/ТСМ-07-01, ТСПДСМ-01-02, ТСПДСМ-02-02, ТСПДСМ-03-02, ТСПДСМ-07-02, ТСПДСМ-01-07, ТСПДСМ-02-07, ТСПДСМ-03-07, ТСПДСМ-07-07	от 6 до 10	90
ТСП/ТСМ-04-04, ТСПДСМ-04-05	9	20
ТСПДСМ-01-03, ТСПДСМ-02-03, ТСПДСМ-03-03, ТСПДСМ-07-03	от 5 до а	40
ТСПДСМ-05	от 3 до 6	12
ТСПДСМ - 01 - 04, ТСПДСМ-01-05, ТСПДСМ-01-06, ТСПДСМ-02-04, ТСПДСМ-02-05, ТСПДСМ-02-06, ТСПДСМ-03-04, ТСПДСМ-03-05, ТСПДСМ-03-06, ТСПДСМ-04-01, ТСПДСМ-04-02, ТСПДСМ-04-03, ТСПДСМ-04-06, ТСПДСМ-04-07, ТСПДСМ-04-08, ТСПДСМ-06, ТСПДСМ-07-04, ТСПДСМ-07-05, ТСПДСМ-07-06	3	5
	4,5	8
	е	12
	8	20

Таблица 3

Условное обозначение ТС	Давление, МПа	
	Р _У	Р _{гр}
ТСПДСМ-01-01, ТСПДСМ-01-04, ТСПДСМ-02-01, ТСПДСМ-02-04, ТСПДСМ-03-01, ТСПДСМ-03-04, ТСПДСМ-04-01, ТСПДСМ-04-02, ТСПДСМ-04-04, ТСПДСМ-04-05, ТСПДСМ-04-08, ТСПДСМ-05, ТСПДСМ-06, ТСПДСМ-07-01, ТСПДСМ-07-04	1,0	1/5
ТСПДСМ-01-02, ТСПДСМ-01-07, ТСПДСМ-02-02, ТСПДСМ-02-07, ТСПДСМ-03-02, ТСПДСМ-03-07, ТСПДСМ-07-02, ТСПДСМ-07-07	10	15
ТСПДСМ-01-03, ТСПДСМ-01-05, ТСПДСМ-01-06, ТСПДСМ-02-03, ТСПДСМ-02-05, ТСПДСМ-02-06, ТСПДСМ-03-03, ТСПДСМ-03-05, ТСПДСМ-03-06, ТСПДСМ-04-03, ТСПДСМ-07-03, ТСПДСМ-07-05, ТСПДСМ-07-06	6,3	9,5
ТСПДСМ-04-06, ТСПДСМ-04-07	0,1	0,15

Xv

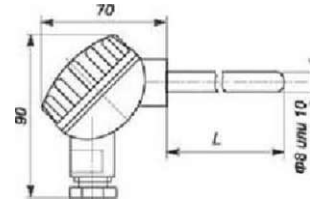
тип и исполнение датчиков

измеряемые среды
диапазон измерения температуры

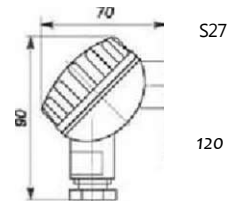
конструктивные особенности

ВИД

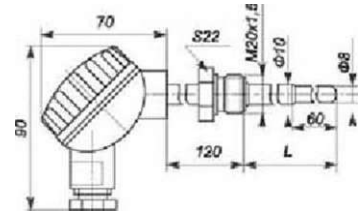
ТСПДСМ-01-01



ТСП/ТСМ -fII-02



ТСПДСМ -01-03

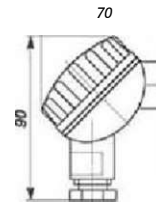


ТСПДСМ-01-04

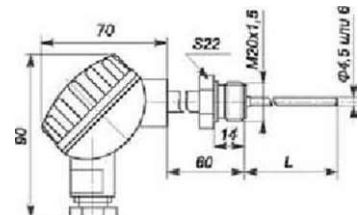
Газообразные и жидкие, химически неагрессивные и агрессивные среды, не разрушающие материал защитной арматуры.

Материал головки-тернотстойкий пластик. Защитная арматура изготавливается из стали 12Х1ВН10Т

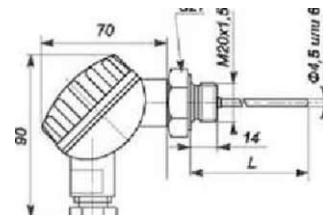
Чувствительный элемент изготовлен на базе кабеля RTD с оболочкой из стали AISI 321.



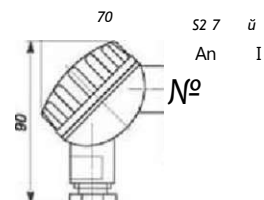
ТСПДСМ -01-05



ТСПДСМ -01-06



ТСПДСМ -01-07



Датчики температуры непрерывного действия

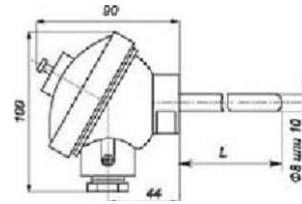
тип и исполнение датчиков

измеряем we среды, диапазон измерения температуры

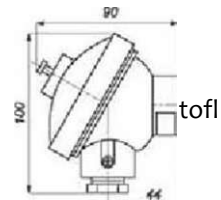
конструктивные особенности

ЭИД

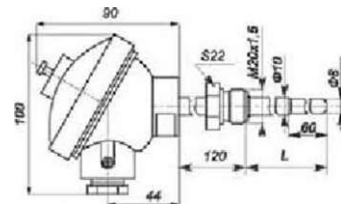
ТСП/ТСМ 4)2-01



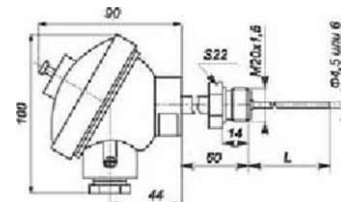
ТСП/ТСМ -024)2



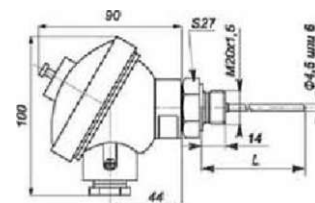
ТСПДСМ -02-03



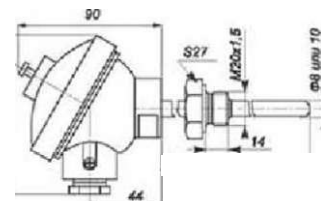
ТСПДСМ -02-05



ТСПДСМ -02-06



ТСПДСМ -02-07



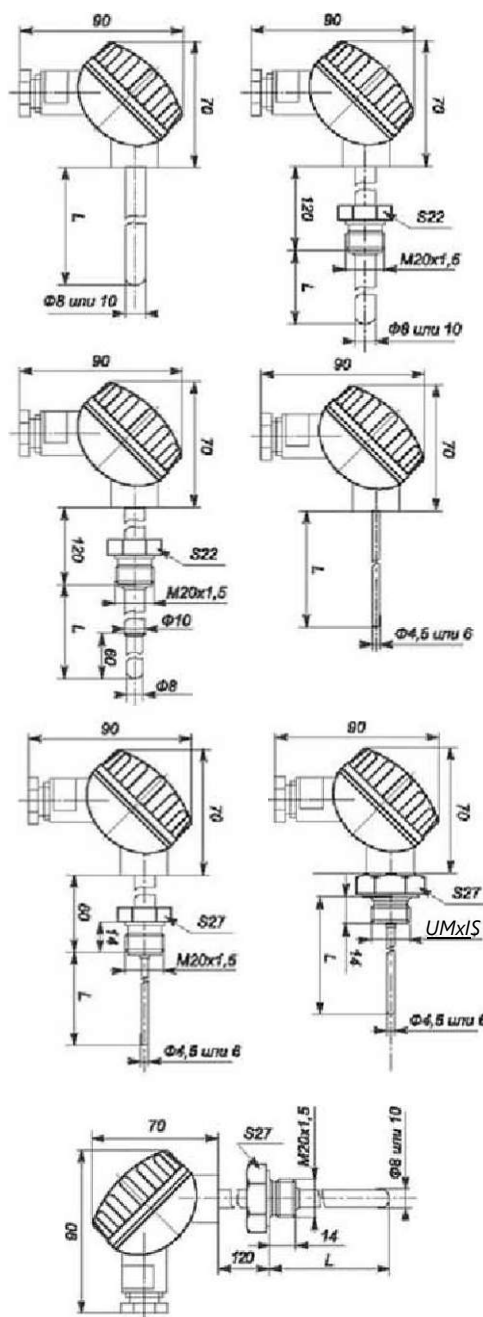
Датчики температуры непрерывного действия



ТСПДСМ-01-01, -02, -03, -04, -05, -06, -07, -08

ту 4211-0704)0226253-2011

1 Габаритные размеры, чертёж



ТСП/ТСМ-01-0?

1 Измеряемые среды

газообразные и жидкие неагрессивные и агрессивные, не разрушающие материал защитной арматуры.

Класс допуска, диапазон измерений, интервал между поверками выбирается из таблицы раздела «Общие сведения»

Номинальные статические характеристики по ГОСТ 6651

для ТСП: 100П, P100
для тем:100М

Конструктивные особенности

Материал головки — термостойкая пластмасса. Защитная арматура-сталь 12Х1ВНЮТ. Измерительная вставка изготовлена на базе кабеля КТД, 6 ТСП/ТСМ-01-02, -01-03, -01-05-шлицер подвижный M20x1,5. В ТСП/ТСМ-01-06, -01-07-шлицер неподвижный M20x1,5.

® Вибропрочность

P3 по ГОСТ P 52931.

° Степень пылевлагозащитности

IP 55 по ГОСТ 14254

Тип и исполнение датчиков	Длина монтажной части, L", мм
ТСП/ТСМ-01-01	120, 160, 200, 250, 320, 400, 500, 630, 800, 1000, 1250, 1600, 2000, 2500, 3150
ТСП/ТСМ-01-02 ТСП/ТСМ-01-03 ТСП/ТСМ-С 14)7	80, 100, 120, 160, 200, 250, 320, 400, 500, 630, 800, 1000, 1250, 1600, 2000, 2500, 3150
ТСП/ТСМ-014)4 ТСП/ТСМ-014)5 ТСЛ/ТСМ-01-06	120. „30 000

*L- любая длина в указанном интервале

Пример оформления заказа

ТСМ-01-01

100М

+50+200(5)

ТУ 4211-070-00226253-2011

- 1 - Тип и исполнение ТС
- 2 - Монтажная длина, L
- 3 - Условное обозначение НСХ по ГОСТ 6651
- 4 - класс допуска по гост 6651
- 5 - Схема соединений проводников 4

- 6 - Рабочий диапазон измерений и интервал между поверками с учетом таблицы раздела "Общие сведения" (интервал между поверками 1 год не указывается)
- 7 - Количество ЧЭ (I ЧЭ не указывается)
- 8 - Диаметр арматуры или кабеля
- 9 - Обозначение технических условий
- 10 - Количество

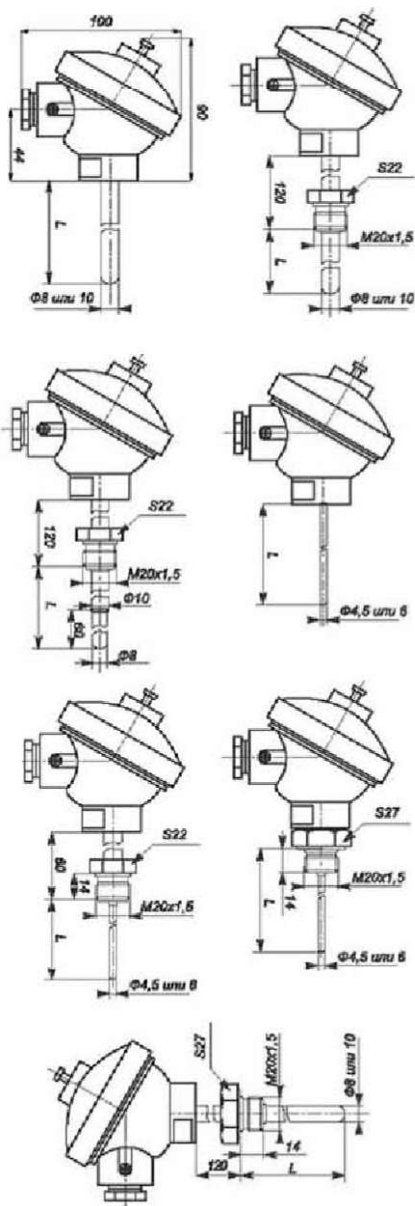
Датчики температуры непрерывного действия

ТСПДСМ-02-01, -02, -03, -04, -05, -06, -07, -08

ТУ 4211-070-00226253-2011



1 Габаритные размеры, чертеж



ТСП/ТСМ-02-07

I Измеряемые среды

Газообразные и жидкие неагрессивные и агрессивные, не разрушающие материал защитной арматуры.

Класс допуска, диапазон измерений, интервал между поверками выбирается из таблицы раздела «Общие сведения»

1 Номинальные статические характеристики по ГОСТ 6651

для ТСГ: 100(1, Pt100)
для ТСМ:100М

Конструктивные особенности

Материал головки — алюминиевый сплав. Защитная арматура — сталь 12Х1ВН10Т. Измерительная вставка изготовлена на базе кабеля RTD.
В ТСП/ТСМ-02-02, -02-03, -02-05-штуцер подвижный 420х1,5.
В ТСП/ТСМ-02-06, -02-07-штуцер неподвижный М20х1,5.

Вибропрочность

F3 по ГОСТ Р 52931.

Степень пылевлагозащитности

IP 66 по ГОСТ 14254

Тип и исполнение датчиков	Длина монтажной части, L*, мм
ТСЛ/ТСМ-02-01	120, 160, 200, 250, 320, 400, 500, 630, 800, 1000, 1250, 1600, 2000, 2500, 3150
ТСП/ТСМ-02-02 ТСЛ/ТСМ-02-03 ТСП/ТСМ-02-07	80, 100, 120, 160, 200, 250, 320, 400, 500, 630, 800, 1000, 1250, 1600, 2000, 2500, 3150
ТСП/ТСМ-02-04 ТСП/ТСМ-02-05 ТСП/ТСМ-02-06	120...30 000

*L- любая длина в указанном интервале

Пример оформления заказа

ТСМ-02-01	160	100М	В	4	-50+200(5)	.	8	ТУ 4211-07(НЮ226253-2011)	2 шт
1	2	3	4	5	6	7	8	9	10

- 1 - Тип и исполнение ТС
- 2 - Монтажная длина, L
- 3 - Условное обозначение ИСК по ГОСТ 6651
- 4 - Класс допуска по ГОСТ 6651
- 5 - Схема соединений проводников 4

- 6 - Рабочий диапазон измерений и интервал между поверками с учетом таблицы раздела "Общие сведения" (интервал между поверками 1 год не указывается)
- 7 - Количество ЧЭ (1 ЧЭ не указывается)
- 8 - Диаметр арматуры или кабеля
- 9 - Обозначение технических условий
- 10 - Количество

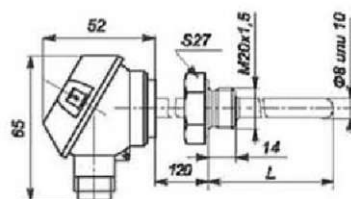
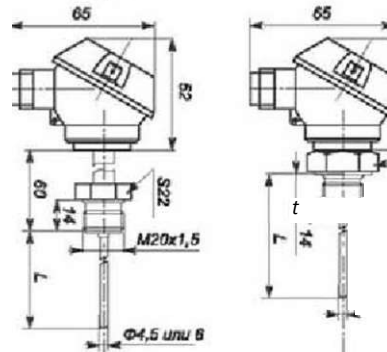
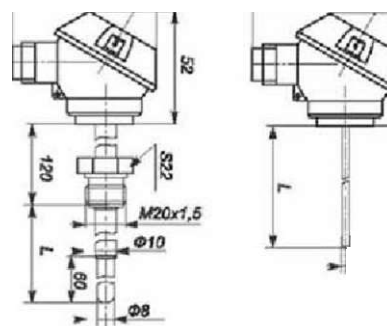
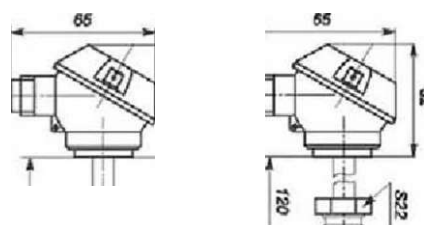
Датчики температуры непрерывного действия



ТСПДСМ-03-01, -02, -03, -04, -05, -06, -07, -08

ту 4211-070-00226253-2011

1 Габаритные размеры, чертеж



ТСПДСМ-03-07

Измеряемые среды

Газообразные и жидкие неагрессивные и агрессивные, не разрушающие материал защитной арматуры.

Класс допуска, диапазон измерений, интервал между поверками выбирается из таблицы раздела «Общие сведения»

Номинальные статические характеристики по ГОСТ 6651

для тсп: 100П, P100
для тсм:100М

Конструктивные особенности

Материал полвки — алюминиевый сплав. Защитная арматура-сталь 12Х18Н10Т. Измерительная вставка изготовлена на базе кабеля RTD.

В ТСП/ТСМ-03-02, -03-03, -03-05-игуцер подвижный М20х1,5.
В ТСПДСМ-03-06, -С3-07-штуцер неподвижный М20х1,5.

В ибропрочность
F3 по ГОСТ Р 52931.

1 Степень пылевлагозащитности

IP 55 по ГОСТ 14254

Тип и исполнение датчиков	Длина монтажной части, L", мм
ТСП/ТСМ-С3-01	320, 160, 200, 250, 320, 400, 500, 630, 800, 1000, 1250, 1600, 2000, 2500, 3150
ТСУ/ТСМ-03-02 ТСПДСМ-03-03 ТСУ/ТСМ-С3-07	80, 100, 120, 160, 200, 250, 320, 400, 500, 630, 800, 1000, 1250, 1600, 2000, 2500, 3150
ТСП/ТСМ-С3-04 ТСП/ТСМ-03-05 тсгусм-с3-06	120-30 000

•L- любая длина в указанном интервале

1 Пример оформления заказа

ТСМ-03-01	160	100М	в	4	-50+200(5)	.	8	ТУ 4211-070-00226253-2011	2 НГ
1	2	3	4	5	6	7	8	9	10

1 - Тип и исполнение ТС
2 - Монтажная длина, L
3 - Условное обозначение но< по гост 6651
4 - Класс допуска по ГОСТ 6651
5 - Осема соединений проводников 4

6 - Рабочий диапазон изнерений и интервал между поверками сучетон таблицы раздела "Общие сведения» (интервал между поверкани 1 год не указывается)
7 - Количество чз (i чз не указывается)
8 - Диаметр арматуры или кабеля
9 - Обозначение технических условий
10 - Количество

Датчики температуры непрерывного действия



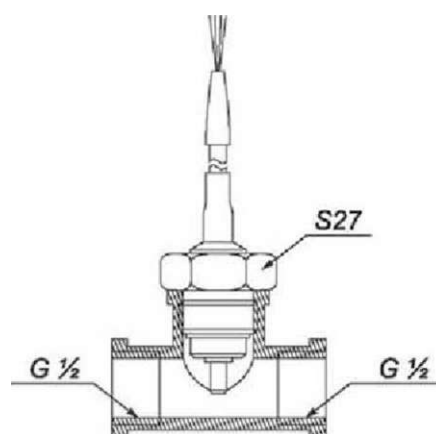
ТСПДСМ-05-01, ТСПДСМ-05-02

ТУ 4211-070 00226253 2011

1 Габаритные размеры, чертеж

ТСПДСМ-05-01

ПРИМЕР МОНТАЖА В СТАНДАРТНЫЙ ТРОЙНИК



Измеряемые среды

Газообразные и жидкие неагрессивные и агрессивные, не разрушающие материал защитной арматуры.

Класс допуска, диапазон измерений, интервал между поверками выбирается из таблицы раздела «Общие сведения»

Номинальные статические характеристики по ГОСТ 6651-2009

для ТСП: 100Г, Р100
для ТСМ:100М

Конструктивные особенности

Гильза с чувствительным элементом соединена с монтажным штуцером G1/2 посредством неметаллической теплоизолирующей прокладки, что ограничивает теплопередачу на монтажный штуцер и позволяет производить измерение температуры с заявленной точностью. Гильза и монтажный штуцер изготовлены из стали 12Х18Н10Т.

ТСПДСМ-05-01 имеет удлинительный кабель в силиконовой изоляции. Длина кабеля L1 оговаривается в заказе.

ТСПДСМ-05-02 имеет головку из алюминиевого сплава с керамической клеммной колодкой.

Вибропрочность

F3 по ГОСТ Р 52931.

Степень пылевлагозащитности

IP 55 по ГОСТ 14254

Пример оформления заказа

ТСМ-05-01	2500	100М	в	4	-50+200(5)	.	8	ТУ 4211-070-00226253-2011	2 ШТ
1	2	3	4	5	6	7	8	9	10

- 1 - Тип и исполнение ТС
- 2 - Монтажная длина, L
- 3 - Условное обозначение НСХ по ГОСТ 6651
- 4 - Класс допуска по ГОСТ 6651
- 5 - Схема соединений проводников 4

- 6 - Рабочий диапазон измерений и интервал между поверками с учетом таблицы раздела "Общие сведения" (интервал между поверками I год не указывается)
- 7 - Количество ЧЭ (1 ЧЭ не указывается)
- 8 - Диаметр арматуры или кабеля
- 9 - Обозначение технических условий
- 10 - Количество

Датчики температуры непрерывного действия

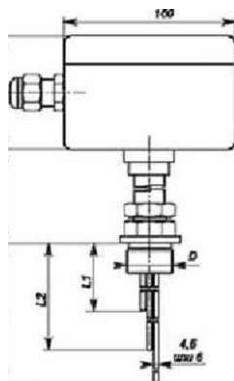
ТСПДСМО6-01,-02,-03, -04

ТУ 4211-070-00226253-20L1

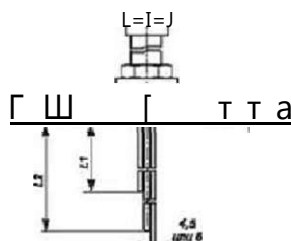


1 Габаритные размеры, чертеж

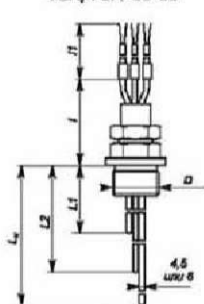
ТСП/ТСМ-06-01



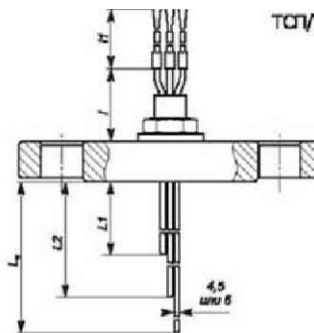
ТСП/ТСМ-06 02



ТСП/ТСМ-06-03



ТСП/ТСМ-06-04



1 Измеряемые среды

Газообразные, жидкие и сыпучие неагрессивные и агрессивные, не разрушающие материал защитной арматуры.

Класс допуска, диапазон измерений, интервал между поверками выбирается из таблицы раздела «Общие сведения»*

Номинальные статические характеристики по ГОСТ 6651-2009

для ТСП: 100П, Pt100
для ТСМ:100М

Конструктивные особенности

Многочисленные ТС,
Число зон от 2 до 6
Материал клеммной коробки—алюминий.
Защитная арматура- сталь 12Х18Н10Т. Размеры монтажных штуцеров и типы фланцев оговариваются при заказе.
Измерительные вставки изготовлены на базе кабеля RTD в оболочке из сплава AISI 321.
Длины L1...LN, размер А или I и II оговариваются при заказе.

Виброустойчивость

F3 по ГОСТ Р 52931.

Степень пылевлагозащитности

IP 66 по ГОСТ 14254

Пример оформления заказа

ТСМ-06-01	100М	В	Сх 4	•50+200(5)	6	6	2500-3000-3500-4000-4500-5500/ 160	ТУ 4211-070-00226253-20L1	2 шт
1	2	3	4	5	6	7	8	9	30

1 - Тип и исполнение ТС
2 - Условное обозначение нос по ГОСТ 6651
3 - Класс допуска по ГОСТ 6651
4 - Схема соединений проводников 4
5 - Рабочий диапазон измерений и интервал между поверками с учетом таблицы раздела "Общие сведения"
(интервал между поверками 1 год не указывается)

6 - Количество зон
7 - Диаметр арматуры или кабеля
8 - Монтажные длины L1...LN/ А или IиII
9 - Обозначение технических условий
10 - Количество

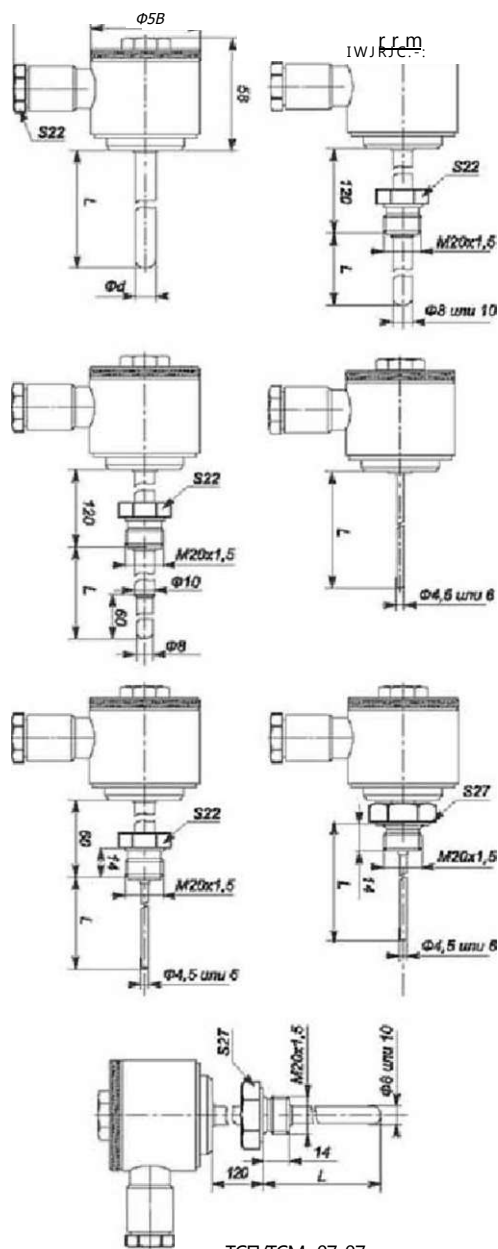
Датчики температуры непрерывного действия



ТСПДСМ-07-01, -02, -03, -04, -05, -06, -07, -08

ту 4211-0704X1226253-2011

1 Габаритные размеры, чертеж



ТСП/ТСМ -07-07

Измеряемые среды

газообразные и жидкие неагрессивные и агрессивные, не разрушающие материал защитной арматуры.

Класс допуска, диапазон измерений, интервал между поверками выбирается из таблицы раздела «Общие сведения»

Номинальные статические характеристики по ГОСТ 6651

для ТСР; 100П, Pt100
для тем: 100м

Конструктивные особенности

Материал головки — сталь 12Х18Н10Т. Защитная арматура- сталь 12Х1ЕН10Т. Измерительная вставка изготовлена на базе кабеля КТО.

В ТСР/ТСМ-07-02, -07-03, -07-05 -штуцер подвижный М20х1,5.
В ТСР/ТСМ-07-06, -07-07-штуцер неподвижный М20х1,5.

Вибропрочность

РЗ по ГОСТ Р 52931.

J Степень пылевлагозащитности

IP 66 по ГОСТ 14251

Тип и исполнение датчиков	Длина монтажной части, L", мм
ТСР/ТСМ-07-01	120, 160, 200, 250, 320, 400, 500, 630, 800, 1000, 1250, 1600, 2000, 2500, 3150
ТСР/ТСМ-07-02 ТСР/ТСМ-07-03 ТОТ/ТСМ-07-07	80, 100, 120, 160, 200, 250, 320, 400, 500, 630, 800, 1000, 1250, 1600, 2000, 2500, 3150
ТСР/ТСМ-07-04 ТСР/ТСМ4374И ТСР/ТСМ-07-06	120, „30 000

*L- любая длина в указанном интервале

Ч Пример оформления заказа

ТСМ-07-01	160	ЮСМ	в	4	-50+200(5)	.	8	ТУ 4211-070-00226253-2011	2 шт
1	2	3	4	5	6	7	8	9	10

- 1 - Тип и исполнение ТС
- 2 - Монтажная длина, L
- 3 - Условное обозначение НО по ГОСТ 6651
- 4 - класс допуска по гост 6651
- 5 - Схема соединений проводников 4

- 6 - Рабочий диапазон измерений и интервал между поверками с учетом таблицы раздела "Общие сведения" (интервал между поверками 1 год не указывается)
- 7 - Количество ЧЭ (1 ЧЭ не указывается)
- 8 - Диаметр арматуры или кабеля
- 9 - Обозначение технических условий
- 10 - Количество

**Термопреобразователи
с унифицированным выходным
сигналом**

Трансмиттеры

I Уважаемые заказчики

Наше предприятие постоянно ведет работу по повышению качества выпускаемой продукции, по улучшению эксплуатационных свойств, увеличению точности, по внедрению в производство новых типов изделий унифицированным токовым и цифровым сигналом.

Основные преимущества

Трансмиттеры серии TMT-181L, TMT-1B1L, TMT-182L, TMT84 обеспечивают точность показаний вплоть до 0,08% от разности верхнего и нижнего значений диапазонов измерений, что позволяет повысить суммарную точность датчика, в который установлен трансмиттер.

Трансмиттеры в искробезопасном исполнении дают возможность изготовления изделий в исполнении с видом взрывозащиты "Искробезопасная электрическая цепь" что дает возможность успешно использовать их во взрывоопасных производствах (предприятиях нефте-, газодобычи и их переработки и т.п.)

Для удобства получения информации о температуре измеряемого процесса непосредственно на объекте без использования вспомогательных средств (ПК, коммуникаторов и т.д.), появилась возможность изготовления изделий с цифровой индикацией.

С помощью персонального компьютера имеется возможность программирования и перепрограммирования изделий с унифицированным выходным сигналом на требуемый вид:

чувствительного элемента (все виды термопреобразователей сопротивления, термопар);

диапазон измерений;

«ему соединения (2-х, 3-х, 4-х проводная);

единицы измерения $t^{\circ}C, ^{\circ}F$;

выходной сигнал (4-20 мА или 20-4 мА).

Возможность программирования и перепрограммирования позволяет использовать трансмиттеры в различных системах контроля и регулирования, в том числе с изменением параметрами процессов,



Трансмиттеры TMT-1?7L, TMTB4. дарт возможность изготовления широкой номенклатуры датчиков с цифровым выходным сигналом (протоколами HART и PROFIBUS) и включения их в системы управления и регулирования технологических процессов как общепромышленного применения, так и под конкретный техпроцесс.

Датчики с трансмиттерами способны работать с различными источниками питания от 10 до 36 В, это позволяет расширить возможности персонала при выборе дополнительного оборудования.

В случае нарушения целостности соединения трансмиттера и чувствительного элемента ("короткого замыкания" или "обрыва" для термопреобразователей сопротивления и "обрыва* для термопар) трансмиттер выдает аварийный сигнал 3,8 мА или 21 мА, что помогает значительно сократить время на поиск и устранение неисправности.

Высокая помехозащищенность трансмиттеров позволяет применять их в изделиях, установленных в электромагнитных полях от электродвигателей, в зонах УКВ помех от радиостанций, вблизи сварочных аппаратов, трансформаторов и т. п.

Трансмиттеры могут быть встроены в соединительный корпус датчика температуры или установлены на DIN-рейку с помощью специального элемента в качестве внешнего преобразователя.

Наличие гальванической развязки входных и выходных цепей, компактность, высокая степень пылеалогозащищенности корпусов трансмиттеров (до IP68) и антикоррозийное покрытие контактов позволяет использовать их в широких областях промышленности



Термопреобразователи ТСМУ-Л, ТСМУ-Л-Ех, ТСПУ-Л, ТСПУ-Л-Ех, ТХАУ-Л, ТХАУ-Л-Ех

ТУ 4213-062-00226253-2007

Назначение

Предназначены для непрерывного измерения температуры жидкостей, пара, газа на объектах различных отраслей промышленности, преобразования полученных значений в унифицированный токовый выходной сигнал 4-20 мА или 20-4 мА и его дистанционной передачи.

Датчики ТСМУ-Л-Ех, ТСПУ-Л-Ех, ТХАУ-Л-Ех имеют взрывозащищенное исполнение (Сертификат соответствия № РОСС RU.ГБ06.ВQ0597 от 27.02.2009 г.) и имеют **маркировку по взрывозащите:**

- а) для датчиков с видом взрывозащиты «Искробезопасная цепь»
 - ОЕх1зПГ1...Т6Х,
 - 1Ех1ШСТ1...Т6 Х
- б) «Взрывенепроницаемая оболочка»
 - 1 Вх 4В СТ 5 Х

соответствуют требованиям ГОСТ Р 51330.0, ГОСТ Р 51330.1, ГОСТ Р 51330.10 и предназначены для установки ас взрывоопасных зонах помещений и наружных установок согласно главе 73 «Правила устройства электроустановок» (ПУЭ) и другим нормативным документам, регламентирующим применение электрооборудования во взрывоопасных условиях.

Датчики ТСМУ-Л-Ехd, ТСПУ-Л-Ехd, ТХАУ-Л-Ехd могут включаться в искробезопасные цепи устройств, имеющих маркировку взрывозащиты ExiallA, bobllA, fxiallB, ExibNB, fxiA 1С, ExibllC, допустимые параметры искробезопасных цепей которых (индуктивность и емкость) не менее суммарной индуктивности и емкости соединительной линии датчика.

Датчики ТСМУ-Л-bed, ТСПУ-Л-Ехd, ТХАУ-Л-Ехd предназначены для измерения температуры жидких и газообразных сред во взрывоопасных зонах или помещениях, а которых не гут содержаться аммиак, азотоводородная смесь, углекислый газ, природный или конвертированный газ и его компоненты, а также агрессивные примеси сероводорода и сернистого ангидрида а допустимых пределах по ГОСТ 12.1.005. кратковременно, до 4 ч, допускается эксплуатация при концентрации примеси сероводорода ДО 100 мг/куб.м или сернистого ангидрида ДО 200 мг/куб.м. Датчики могут использоваться во взрывоопасных зонах, в которых возможно образование взрывоопасных смесей газов, паров горючих жидкостей с воздухом категории ПА, ПВ и ПС по ГОСТ Р 51330.11 группы Т1...Т6 по ГОСТ Р 51330.5.

Особенности конструктивного исполнения

Терма преобразователь состоит из чувствительного элемента, алюминиевой головки и измерительного преобразователя размещенного внутри головки.

Конструктивно состоит из жезла со встроенной кабельной вставкой: термопарный кабель с минеральной изоляцией для преобразователей термоэлектрических или кабель RTD с минеральной изоляцией для термолреобразователей сопротивления. При этом чувствительный элемент (проволочный или напыленный) герметично расположен внутри кабеля. Измерительный преобразователь (производства "Endress+Hauser") размещен в головке из алюминиевого сплава.

Конструктивные исполнения приведены на рис. В1...В15. Допускается изготовление термозонда традиционной конструкции

I Программирование трансмиттеров

Для удобства эксплуатации предусмотрено конфигурирование (программирование) измерительных преобразователей по следующим параметрам;

1. Тип входного сигнала
2. Вид подключения
3. Единицы измерения
4. Диапазон измерения
5. Контроль неисправностей (верхний или нижний предел)
6. Выходной сигнал (4-20 мА или 20-4мА)
7. Цифровой демпфер (до 6 секунд)
8. Поправка для выходного сигнала (-9,9.. +9,9°C)
9. Симуляция выходного сигнала (3,8...20,5мА)

Примечание.

Конфигурация измерительного преобразователя (трансмиттера) может быть определена потребителем при оформлении заказа.

1 Конкурентные преимущества

Степень пылевлагозащитности IP66

Возможность работы с любыми видами термопар и термопреобразователей с оптоволоконной линией

Программирование и перепрограммирование диапазона преобразования

Контроль и сигнализация в случае нарушения целостности соединения преобразователя и датчика, ("разрыв" и "короткое замыкание" для термолреобразователей сопротивления, "разрыв" для термопар)

Фильтрация (демпфирование) выходного сигнала преобразователя от 0 до 0,1 В секунд

Повышенная точность измерения

Наличие гальванической развязки

Возможность использования с разными источниками питания в диапазоне от 1С до 36 вольт

За счет увеличенного IP головки и антикоррозийного покрытия контактов возможна работа в среде с высокой влажностью

Высокая помехозащитность (магнитные наводки от эл. двигателей, УКВ помехи от радиостанций, сварочных аппаратов, трансформаторов и т.п.)

Датчики температуры непрерывного действия

t Маркировка по взрывозащите

«ОбааПСТб» (при работе а комплекте с блоками БЛД-40-2к-Ех, барьером РИФ-2А с блоком БГД-40).

«1Е»ЫТСГ6*(при работе в комплекте с барьерами СЛАРК, УТЕС-2, БИЗ-Д, БИЗ-ЭЛП).

Питание датчиков

ТСМУ-Л, ТСПУ-Л, ТХАУ-Л - напряжение постоянного тока 36 В (допускаемое питание от источников от ю до 36 В);

ТСМ У-Л-Ех, ТСПУ-Л-Ех, ТХАУ-Л-Ех - от источника питания 24 В в искробезопасном исполнении или через барьер искрозащиты. Потребляемая мощность не более 0,6 Вт.

1 Технические характеристики

Исполнения датчиков:

-По виброустойчивости (устойчивости к механическим воздействиям) группа N3 по ГОСТ Р 52931;

-По степени защиты от воды и пыли -группа Р66 по ГОСТ 14254;

-Климатическое исполнение по ГОСТ 15150: УХЛ3.1 (температура окружающей среды -40...+85* С, атмосферное давление 84...106.7 кПа-группа исполнения Р1 по ГОСТ 12997, относительная влажность до 95% при +35*

-По степени помехозащищенности соответствуют п. 2.8.19 ГОСТ 13384-93.

Напряжение питания:	от 10 до 36 В
Рабочая температура окружающего воздуха:	от -40 до 80°С
Потребляемая мощность:	0,75 Вт

по виду зависимости выходного сигнала от измеряемой температуры датчики подразделяются в соответствии с таблицей 1;

Термопреобразователи с унифицированными выходными сигналами

Таблица 1

условное обозначение датчика	выходной сигнал, мА	предел допускаемой основной погрешности, у, ± %	НСХ чувствительного элемента	зависимость выходного сигнала от температуры	диапазоны измерений, t ^o С	mirt диапазон, 'С	длина погружаемой части в зону измерения
ТСМУ-Л ТСМУ-Л-Ех	4-20 20-4	0,1; 0,25; 0,5	100М 100П	линейная	-40...+180	10	От 80 до 2000 мм
ТСПУ-Л ТСПУ-Л-Ех	4-20 20-4	0, Г; 0,25; 0,5	Р100		-200...+650		
ТХАУЛ ТХАУ-Л-Ех	4-20 20-4	0,25**; 0,5; 1	К	линеаризованная	-40...+1000	50	От 120 до 2 000 мм

• Предел основной погрешности $\pm 0,1\%$ может быть обеспечен в диапазоне температур От -200 дй +400*41

* Предел допустимой погрешности может быть обеспечен при разности верхнего и нижнего значений диапазона измерений не менее 200°С

** Предел основной погрешности 0,25% может быть обеспечен в диапазоне температур от -40 до +700°С

Датчики температуры непрерывного действия Г

Расшифровка обозначения исполнения датчиков
ТСМУ-Л-ABCDE, ТСМУ-Л-ABCDE-Exi

	В	С	D	E
↑ Г	1		^ f	i Г

Предел допускаемой основной погрешности 5 ±0,1% 2 ±0,25% 3 ±0,5%	Выходной сигнал		Конструктивное исполнение головки		Конструктивное исполнение термозонда		Трансмиситтер (ПИ)	
	2	4-20 мА	3	Кабельный Ввод-сальник Рис. А	1	В1 Установка и гнездо	1	ТМТ180L
	3	20-4 мА			2	В2 С передвижным штуцером	2	ТМТ1S1L
	2		4	Кабельный Ввод-разъем Рис. Б	3	В3 С передвижным штуцером и утонением	3	ТМТ181L-Ex
	3				4	В4 С приваренным штуцером		
		5			В5 Диаметр 6 мм			

Расшифровка обозначения исполнения датчиков
ТСПУ-Л- ABCDE, ТСПУ-Л-ABGDE-Exi

Предел допускаемой основной погрешности 5 ±0,1% 2 ±0,25% 3 ±0,5%	Выходной сигнал		Конструктивное исполнение головки		Конструктивное исполнение термозонда		Трансмиситтер (ПИ)	
	2	4-20 мА	3	Кабельный Ввод-сальник Рис. А	1	В1 Установка в гнездо	1	ТМТ180L
	3	20-4 мА			2	В2 С передвижным штуцером	2	ТМТ181L
	2		4	Кабельный Ввод-разъем Рис. Б	3	В3 С передвижным штуцером и угонением	3	ТМТ1811-Ex
	3				4	В4 С приваренным штуцером		
		5			В5 Диаметр 6 мм			

Расшифровка обозначения исполнения датчиков
ТХАУ-Л-ABCDE, ТХДУ-Л-ABCDE-Exi

	В	С	D	I
↑ Г				↑ Г

Предел допускаемой основной погрешности 2 ±0,25% 3 ±0,5% 4 ±1%	Выходной сигнал		Конструктивное исполнение головки		Конструктивное исполнение термозонда		Трансмиситтер <i>лт</i> __	
		•1-20 мА 20-4 мА		Кабельный Ввод-сальник Рис. А	1	В1 Установка в гнездо		
	2				2	В2 С передвижным штуцером		
	3				3	В3 С передвижным штуцером и утонением		
	4				4	В4 С приваренным штуцером		
		5			В5 Диаметр 6 мм			

Датчики температуры непрерывного действия

Расшифровка обозначения исполнения датчиков
ТСМУ-Л-ABCDE-Exd

Предел допускаемой основной погрешности	Выходной сигнал	
	5	2
2	3	20-4 мА
3		

Конструктивное исполнение головки	
1	Кабельный ввод муфта
2	Кабельный ввод G3/4"
3	Кабельный ввод G1/2"

Конструктивное исполнение термозонда	
1	V7 Установка в гнездо
2	V5 С приваренным штуцером
6	V12 С подвижным штуцером

Трансмиссер (ПИ)	
1	TMT180L
2	TMT181L

Расшифровка обозначения исполнения датчиков
ТСПУ-Л-ABCDE-Exd

Предел допускаемой основной погрешности	Выходной сигнал	
	5	2
2	3	20-1 мА
3		

Конструктивное исполнение головки	
1	Кабельный ввод муфта
2	Кабельный ввод G3/4"
3	Кабельный ввод G1/2"

Конструктивное исполнение термозонда	
1	V7 Установка в гнездо
2	V8 Со штуцером
4	V10 Штуцер с конической резьбой
5	V11 Со штуцером и утонением
6	V12 С подвижным штуцером

Трансмиссер (ПИ)	
1	TMTL80L
2	TMT181L

Расшифровка обозначения исполнения датчиков
ТХАУ-Л-ABCDE-Exd

Предел допускаемой основной погрешности	Выходной сигнал	
	2	2
3	3	20-4 мА
4		

Конструктивное исполнение головки	
1	Кабельный ввод муфта
2	Кабельный ввод G3/4"
3	Кабельный ввод G1/2"

Конструктивное исполнение термозонда	
1	V7 Установка в гнезда
2	V8 Со штуцером
3	V9 Фланцевое крепление
4	V10 Штуцер с конической резьбой
6	V12 С подвижным штуцером

Трансмиссер (ПИ)	
2	TMT181L

Пример оформления заказа

ТСМУ-Л-22331	0...+150РС	320 мм	12Х18Н10Т	УХЛ3.1	ТУ 4211-062-00226253-2007	10 шт
1	2	3	4	5	6	7

- 1 - Тип и исполнение ларчика
- 2 - Диапазон измерения
- 3 - монтажная длина, L
- 4 - Материал защитной армат/ры
- 5 - Климатическое исполнение
- 6 - Обозначение технических условия
- 7 - Количество

ТСМУ-Л-22333-bti	0...+15СfС	320 мм	12Х18Н10Т	УХЛ3.1	0ExialICT6	ТУ 42114)62-00226253-2007	2 шт
1	2	3	4	5	6	7	8

- 1 - Тип и исполнение датчика
- 2 - Диапазон измерения
- 3 - Монтажная длина, L
- 4 - Материал защитной арматуры
- 5 - Климатическое исполнение
- € - Маркировка по взрывозащите
- 7 - Обозначение технических условий
- 8 - Количество

Датчики температуры непрерывного действия



ТСМУ, ТСМУ-Ex, ТСПУ, ТСПУ-Ex,
ТХАУ, ТХАУ-Ex

ТУ 311-00226253.070-99

1 Назначение

Предназначены для непрерывного измерения температуры жидкостей, пара, газа на объектах различных отраслей промышленности, преобразования полученных значений в унифицированный токовый выходной сигнал 0 - 5 или 4 - 20 мА и его дистанционной передачи.

1 Достоинства

повышенная помехоустойчивость, возможность передачи информации на более далекие расстояния;
Возможность применения в полевой сети АСУ ТП без дополнительных нормирующих преобразователей;
Высокая точность преобразования;
Широкий диапазон измеряемых температур;
Малая потребляемая мощность;
Устойчивы к воздействию t окружающей среды от -50°C до +85°C (исполнение У1.1);
Установка "Ex"-исполнений во взрывоопасных зонах.

Краткое описание

Конструктивно состоят из жезла (защитная арматура - сталь 12Х18Н10Т, L0X23Н18 или 8Х2QN14С2) со встроенным чувствительным элементом (термопреобразователь сопротивления или термопара) и измерительного преобразователя, размещенного в головке. Головка - из алюминиевого сплава, с разъемом или без. Монтаж - в гнездо, с помощью штуцера M20x1,5 или M16x1,5

Габаритные размеры, чертеж

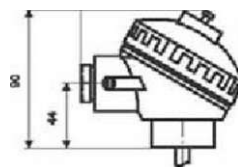


рис. 1

Головка из алюминиевого сплава
с штуцером M20x1,5 и
отверстием Ø 14 мм.

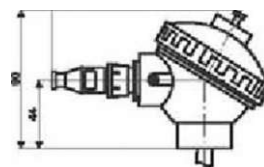
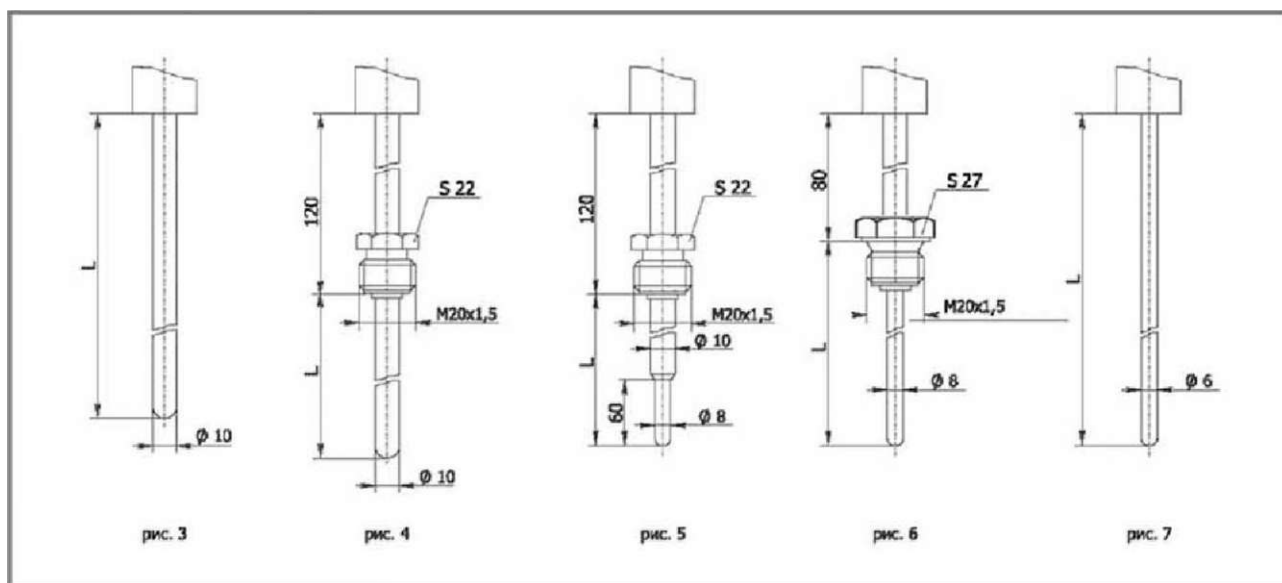


рис. 2

Головы из алюминиевого сплава
с разъемом 2РТТ.



Датчики температуры непрерывного действия

таблица 1

Наименование датчика	Диапазон измеряемых температур, °С		Зависимость выходного сигнала от измеряемой температуры, НСХ	Предел допустимой основной погрешности, %	Выходной сигнал, нА (*)								
	от	до											
ТСМУ	-50	+50	линейная НСХ 100М	±0,5 или ±1,0 (±0,25 для датчиков с длиной погружаемой части не менее 120мм и исключая диапазоны измерения -50...50°С и 0...5СFC)	0-5 или 4-20								
	0	+50											
ТСМУ-Ех	0	+100			линейная НСХ 100П	±0,25 или ±0,5 (±0,1 по спецзаказу)	только 4-20						
	0	+150											
ТСП У	0	+180					нелинейная НСХ К по ГОСТ 6616	±0,5 или ±1,0	0-5 или 4-20				
	0	+100											
ТСПУ-Ех	0	+200							нелинейная НСХ К по ГОСТ 6616	±0,5 или ±1,0	только 4-20		
	0	+300											
ТХАУ	0	+400									нелинейная НСХ К по ГОСТ 6616	±0,5 или ±1,0	0-5 или 4-20
	0	+500											
ТХАУ-Ех	0	+500	нелинейная НСХ К по ГОСТ 6616	±0,5 или ±1,0									только 4-20
	0	+800											
	0	+900			нелинейная НСХ К по ГОСТ 6616	±0,5 или ±1,0							
	0	+1000											

(*) для 1вых. 0 - 5 нА йнагр.=0,1...2,5 кОм, для 1вых. 4 - 20 мА Днагр.=0,1...0,9 кОм.

таблица 2

Тип датчика	Конструктивное исполнение		Длина монтажной части L, мм (железа - защ.арматуры)	Масса, кг	Крепление жезла, Ру среды, МПа
	головки	железа			
ТСМУ ТСМУ-Ех	рис. 1 или рис. 2	рис. 3	320, 500, 800, 1000, 1250, 1600, 2000 (0W мм)	0,33-0,96	установка а гнездо, Ру=0,4 МПа
		рис. 4	80, 100, 120, 160, 200, 250, 320, 400, 500, 630, 800, 1000, 1250, 1600, 2000 (010 мм)	0,30-1,02	штуцер передвижной M20x1,5, Ру=10 МПа
		рис. 5	120, 160, 200, 250, 320, 400, 500, 630, 800, 1000 (0 8 мм)	0,31-0,61	штуцер передвижной M20x1,5, Ру=6,3 МПа
		рис. 6	80, 100, 120, 160, 200, 250, 320, 500 (0B мм)	0,39-0,52	штуцер приваренный M20x1,5, Ру=4 МПа
		рис. 7	160, 200, 250, 320, 500 (0 6 мм)	0,29-0,33	установка а гнездо, Ру=0,25 МПа
ТСПУ ТСПУ-Ех	рис. 1 или рис. 2	рис. 3	320, 500, 800, 1000, 1250, 1600, 2000 (010 мм)	0,24-0,94	установка в гнездо, Ру=0,4 МПа
		рис. 4	80, 100, 120, 160, 200, 250, 320, 400, 500, 630, 800, 1000, 1250, 1600, 2000 (010 мм)	0,30-1,05	штуцер передвижной M20x1,5, Ру=10 МПа
ТХАУ ТХАУ-Ех	рис. 1 или рис. 2	рис. 4	120, 160, 200, 250, 320, 400, 500, 630, 600, 1000, 1250, 1600, 2000 (0 10 мм)	0,30-1,05	штуцер передвижной M20x1,5, Ру= 10 МПа

По требованию Заказчика датчики исполнения по рис.7 допускается отдельно комплектовать штуцерным соединением 50006.454.013 по разделу «Узлы и детали к датчикам температуры».

Маркировка по взры воста щите

"QExIaIBTSX" (при работе в комплекте с блоками БПД-40-2к-Ех, барьером РИФ-2А с блоком БПДЧС)
 "IExIaIBTSX" (при работе в комплекте с барьерами СПАРК, УТЕС-2, БИЗ-Д, 51ЛЗ-ЭПП).

1 Обеспечение взрывозащиты

Датчики ТСМУ-Ех, ТСПУ-Ех и ТХАУ Ех выполнены в соответствии с требованиями ГОСТ Р51330 0-99 и ГОСТ Р51330.10-99 и предназначены для установки во взрывоопасных* зонах помещений и наружных установок согласно гл. 7.3 ПЗУ, имеют выходную электрическую цепь уровней искрозащиты "Ча" (особовзрываобезопасный) или "ib" (взрывобезопасный) для подгруппы взрывозащищенного оборудования ИВ. Для "-Ех"-исполнений: Uxx не более 24 В, Iкз не более 120 мА. Датчики могут включаться в искробезопасные цепи устройств, имеющих маркировку взрывозащиты ExIaIB, ExIaIBB, допустимые параметры искробезопасных цепей которых (индуктивность и емкость) не менее суммарной индуктивности и емкости соединительной линии датчика.

Датчики температуры непрерывного действия

Технические характеристики

Питание датчиков:

ТСМУ, ТСГТУ, ТХАУ - напряжение постоянного тока 36 В (допускаемое питание от источников от 18 до 36В), потребляемая мощность не более 0,8 Вт.

ТСМ У-ЕЖ,
ТСПУ-Ех,
ТХАУ-Еж - от источника питания 24В в искробезопасном исполнении или через барьер искрозащиты. Потребляемая мощность не более 0,5 Вт

Межповерочный интервал -1 год.

Исполнения датчиков:

по эйбрустойчиэс™
(устойчивости к механическим воздействиям)
по ГОСТ Р52931-2001

по степени защиты от воды и пыли
по ГОСТ 14254

климатическое исполнение
по ГОСТ 15150
(температура окружающей среды 45...+85%, атмосферное давление 84...106.7 кПа

группа исполнения
по ГОСТ Р52931-2008, относительная влажность до 95% при +35°C и более низких температурах без конденсации

группа исполнения
по ГОСТ Р52931-2008
(но температура окружающей среды 50- +85°C)

I Модификации датчиков ТСМУ, ТСМУ-Бх, ТСПУ, ТСПУ-Ех, ТХАУ/ ТХАУ-Ех

Датчики имеют различные модификации а зависимости от:

предела допускаемой основной погрешности, % (по таблице 1)
выходного сигнала (по таблице 1)
диапазона измерений (по таблице 1)
длины жезла (защитной арматуры) (по таблице 2)
климатического исполнения (УХЛ3.1 или У1.1)
для "-Ех" исполнений - маркировки по взрывозащите.

i Примеры оформления заказа

ТСМУ-3125	0...+150°C	320 мм	УХЛ3.1	ТУ 311-062-00226253.070-99	10 шт
1	2	3	4	5	6

1 - Тип и исполнение датчика
2 - Диапазон измерения
3 - монтажная длина, L
4 - Климатическое исполнение
5 - Обозначение технических условий
6-Количество

ТСМУ-3125	0...+150°C	320 мм	УХЛ3.1	ОЕхianerrS X	ТУ 311-062-00226253.070-99	2 шт
1	2	3	4	5	6	7

1 - Тип и исполнение датчика
2 - Диапазон измерения
3 - Монтажная длина, L
А - Климатическое исполнение
5 - Маркировка по взрывозащите
6 - Обозначение технических условий
7-Количество

ВНИМАНИЕ?

Рекомендуем использование ТСМУ, ТСПУ, ТХАУ с блоками питания БГД-40, 2000П, ТСМУ-Ех, ТСЛУ-Ех, ТХАУ-Ех - с блоками БЛД-40-Ех, 2000П-Ех, барьерами РИФ.

Серия - Evolution

НАЗНАЧЕНИЕ И ОБЛАСТЬ ПРИМЕНЕНИЯ

Предназначены для непрерывного измерения температуры жидких, газообразных и сыпучих сред, технологических процессов во всех областях промышленности.

ТЕХНИЧЕСКИЕ ХАРАКТЕРИСТИКИ

Промышленные датчики ТР01, ТР02, ТРО3, ТР05, ТР06 - термометры сопротивления (RTD) с кабельной вставкой с НСХ типа Pt100; ТП01, ТП02, ТПО3, ТП05, ТП06 - термопары с кабельной вставкой с НСХ типа К (хромель-алюмель).

Измерение температуры в датчиках ТР01, ТР02, ТРО3, ТР05, ТР06 линейно преобразуется в пропорциональное изменение омического сопротивления терморезистора.

Измерение температуры для датчиков ТП01, ТП02, ТПО3, ТП05, ТП06 основано на явлении возникновения в цепи термопреобразователя термоэлектродвижущей силы при разности температур между его рабочими и свободными концами и зависимости величины ТЭДС от этой разницы температур.

Датчики, имеющие взрывозащищенное исполнение, имеют следующую маркировку:

- а) с видом взрывозащиты «Искробезопасная цепь» OExialICTI...T6 X,
- б) с видом взрывозащиты «Взрывонепроницаемая оболочка» 1ExdIICT6 X.

Взрывозащищенность датчиков имеющих вид взрывозащиты «взрывонепроницаемая оболочка», достигается заключением его электрических цепей во взрывонепроницаемую оболочку, выполненную в соответствии с ГОСТ Р 51330.1. Оболочка выдерживает давление взрыва внутри и исключает его передачу в окружающую взрывоопасную среду. Оболочка датчиков должна выдерживать испытание на взрывоустойчивость внутренним избыточным давлением 1,5 МПа. Взрывонепроницаемость оболочки обеспечивается применением щелевой взрывозащиты.

По специальным свойствам и конструктивным исполнениям датчики подразделяются следующим образом:

- ТР01/ТП01 - датчики с трубной защитной арматурой;
- ТР02/ТП02 - датчики для вкручивания в существующую термогильзу;
- ТРО3/ТП03 - датчики с трубной термогильзой;
- ТР05/ТП05 - датчики без термогильзы с прямым контактом со средой;
- ТР06/ТП06 - датчики с литой термогильзой.

ОСНОВНЫЕ ОСОБЕННОСТИ И ПРЕИМУЩЕСТВА

- Многообразие выходных сигналов {PI00, К, 4-20mA, 4-20тА+ HART, Profibus-PA};

- цифровая индикация для Profibus - протокола (жидкокристаллический экран TID10);

- высокая точность передатчиков серии ТМТ- ± 0,08% от разности верхнего и нижнего значений диапазона измерений;

- алюминиевый корпус электронного блока по уровню пылевлагозащиты от IP66 до IP68;

- блочно-модульная конструкция изделий;

- различные типы присоединения к процессу (резьбы, фланцы, компрессионные фитинги);

- различные материалы термогильз;

- различная глубина погружения (в том числе и настраиваемая);

- сменная кабельная вставка (термопарная или RTD);

- повышенная точность чувствительного элемента (Pt100 класса А и 1/3В, К класс 1);

- различные конструкции чувствительного элемента (Pt100 проволочного типа WW - -196...+660°C, тонкопленочного типа TF - -50...+450°C) одинарного и двойного исполнения;

- имеется возможность конфигурирования (перепрограммирования и калибровки) выходного сигнала, типа чувствительного элемента, диапазона измерений в производственных условиях при помощи специальных технических средств и ПК. Конфигурация измерительного преобразователя может быть определена потребителем при оформлении заказа;

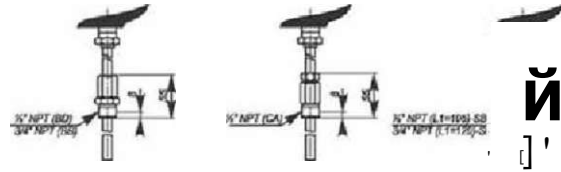
- Перепрограммирование и калибровка датчиков может выполняться как на предприятии-изготовителе, так и непосредственно на объекте применения;

- Диапазоны измерения температур: для термометров сопротивления -196...+660 °С, для термопар -40...+1100 °С

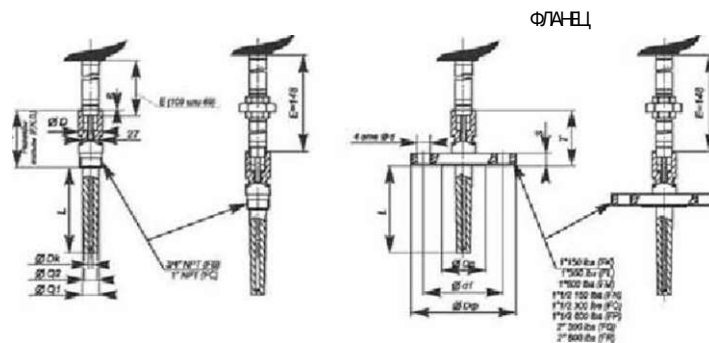
- Датчики по ГОСТ 15150 соответствуют климатическому исполнению УХЛ3.1 или У 1.1, но для работы при температуре окружающей среды от минус 40 до 80"С, с верхним значением относительной влажности 80% при 25°C и более низких температурах без конденсации влаги.

Датчики температуры непрерывного действия

ТИП ПРИСОЕДИНЕНИЯ К ПРОЦЕССУ



ТИП ПРИСОЕДИНЕНИЯ К ПРОЦЕССУ



РАЗМЕРЫ ГИЛЬЗ И ФЛАНЦЕВ

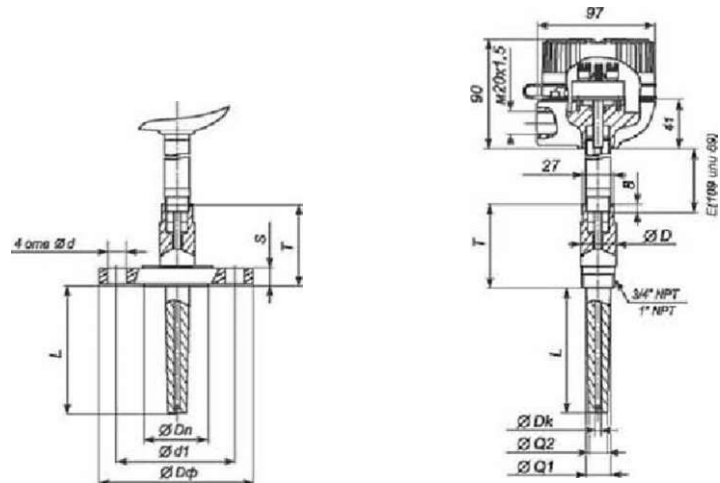


Таблица 2

Фланец	ØD<, мм	ФОф.	ØX11, мм	<M.	S, мм
1*150 lbs фланец	50,8	110	79,5	16	17,5
1*300 lbs фланец	50,8	124	ee,9	19	27
1*600 lbs фланец	50,8	124	88,9	19	27
1-Л 150 lbs фланец	73	127	98,6	15,7	22,5
1*V4300lbs фланец	73	135,4	114,3	22,4	30
1*V4600ies фланец	73	155,4	114,3	22,4	32
2*300 lbs фланец	92,1	165,1	127	19	33,3
2*600 lbs фланец	92,1	165,1	127	19,1	36,6

Таблица 3

Долг нателный помор (кел) ИГОЛНИ ло размерам защитной гильзы	Размеры защитной гильзы, мм				
	T	FO	ФCH	ФC1	ФO?
N	70	30	7	20	14
F	75	35	7	24	14
G	100	35	S	25	18

Датчик с цельноточеной термогильзой

Датчики температуры непрерывного действия

Таблица №1
Исполнения датчика ТРОЗ

ТРО1-	Датчик с трубной защитной арматурой	
	Вид взрывозащиты	
	00	без взрывозащиты
	01	1 Exd IС Т6
	02	ОЕхia IС Т6
	Тип корпуса	
	A	ТА30Н-В1 (Exd)
	B	ТА30Н+ окно (Profibus+ дисплей, Exd)
	C	ТА30А (без щелевой взрывозащиты)
	D	ТА30А + окно (Profibus+дисплей)
	E	ТА30Н-А1 (без щелевой взрывозащиты)
	X	Спец.исполнение
	Диаметр и материал арматуры	
	A	03X17H14M3 (09)
	B	03X17H14MЭ (011)
	D	10X17H13M2T (09)
	E	10X17H13M2T (011)
	F	10X17H13M2T (012)
	C	Hastelloy C276 (0 9)
	н	Hastelloy C276(011)
	X	спец.исполнение
	Длина "шейки"	
	1	80 мм
	2	145 мм
	0	Без "шейки"
	X	спец. исполнение
	Тип присоединения к процессу (См. рнс,1)	
	AO	Без штуцера
	AA	резьба G1"
	AB	резьба G1/2"
	AC	резьба G3/4"
	AD	резьба M20x1.5
	AE	резьба 1/2* NPT
	AG	резьба 1/2" NPT (другая конструкция)
	AH	резьба3/4' NPT
	BA	фитинг G1"
	вв	фитинг G1/2"
	BC	фитинг G3/4 ^h
	BD	Фитинг 1/2" NPT
	BE	Фитинг 3/4" NPT
	CA	Фланец 1"150 lbs
	CB	Фланец Г300 lbs
	CC	фланец DN25PN40
	CD	фланец DN40PN40
	CE	фланец DN50PN40
	Форма и диаметр арматуры	
	11	прямая труба 09
	12	прямая труба 011
	13	прямая труба 012
	21	коническая труба 09
	22	коническая труба 012
	31	труба с утонением 09
	32	труба с утонением 011
	Длина погружной части	
	A	70 мм
	B	100 мм
	C	120 мм
	D	146 мм
	E	200 мм
	F	230 мм
	G	300 мм
	X	Спец. исполнение

Датчики температуры непрерывного действия Г

Продолжение таблицы №1
Тип преобразователя, тип, класс и схема чувствительного элемента для датчика TPOL

										Тип преобразователя	
										A	клеммная колодка
										B	TMT180L (токовый выход)
										C	TMT181L (токовый выход)
										D	TMT181 L-Exia (токовый выход)
										E	TMT182L (токовый выход+HzП-сигнал)
										F	TMT182L-Exia (токовый вы код+H art- сигнал)
										G	TMTB4 (Profibus)
										H	TMT34+дисплей(ПроПъиз)
										1	TMTB4-Exia (Profibus)
										J	TMT84-Exia+дисплей (Profibus)
										K	Свободные проводники
										Тип, класс и схема чувствительного элемента	
										1	1x Pt100 A сx.4 (-50...+250°C)
										2	1x Pt100 1/3B сx.4 (0...+150°C)
										3	2x Pt100 A CX3 (-100...+450°C)
										4	1x Pt100 A сx.4
										5	1x Pt100 1/3B oc.4 (0...+250°Q
										6	2x Pt100 1/3B oc.3 (0...+250°C)
										X	Спец.исполнение
										Диаметр чувствительного элемента, мм	
										3	3
										6	6

ФОРМАЗАПИСИ										
Tr01	01	A	A	1	AA	11	A	A	1	3

Для удобства подбора изделия по требуемым параметрам пользуйтесь конфигуратором, доступным по ссылке: www.tpche!.nj/rus/production/?item=977&cittem=99

Датчики температуры непрерывного действия

Таблица №2

Исполнения датчика TP02

TP02-	Датчик для вкручивания в существующую термогильзу				
	Тип взрывозащиты				
	00	баз взрывозащиты			
	01	1 Excf IICT6			
	02	OExlaliCTS			
		Тип корпуса			
	A	TA30H-B1 (ExC)			
	B	TA3QH + окно (Profibus+ дисплей, Exd)			
	E	TA3GH-A1 (без щелевой взрывозащиты)			
	X	Спец. исполнение			
		Диаметр и материал арматуры			
		D	316L 06		
		E	316L 03		
			Тип присоединения к процессу (сн. рис.2)		
		NA	1/2-NPTN - 77мм		
		N5	1/2*NPTN - 117 мм		
		NC	V2"NPTNU - 104мм		
		ND	1/2-NPTNUN -156 мм		
		NE	M20x1,5N - 104 мм		
		NF	M20x1,5 NUN - 156 мм		
			Длина погружной части, мм		
			09	80	
			10	100	
			11	120	
			12	150	
			13	200	
			14	250	
			15	320	
			16	400	
			17	500	
			18	630	
			19	800	
			20	1000	
			21	1250	
			22	1600	
			23	2000	
			24	2500	
			25	3150	
			26	3550	
			27	4000	
			XX	Спец. исполнение	

Датчики температуры непрерывного действия

Продолжение таблицы №2
Тип преобразователя, тип, класс и схема чувствительного элемента для датчика TPQ2

						Тип преобразователя	
						A	клеммная холодка
						B	TMT180L (токовый выход)
						C	TMT131L (токовый выход)
						D	TMT181 L - Exia (токовый выход)
						E	TMT182L (токовый выход+НЗЛ-сигнал)
						F	TMT182L-Exia (токовый вы ход+H art-сигнал)
						G	TMT84 (Profibus)
						H	TMTB4+дисплей(ПроПЫ5)
						I	TMT84-Exia (Profibus)
						J	TMTB4-Exй+диСплей (Profibus)
						K	Свободные проводники
						Тип, класс и схема чувствительного элемента	
						1	Iх Pt100 A сx.4 (-50...+250 ⁰ C)
						2	Iх Pt100 1/3B сx.4 {0...+150 ⁰ Q
						3	2X Pt100 A сx.3 (-100...+450 ⁰ C)
						4	IX Pt100 AcX.4 (-1Ш...+450 ⁰ C)
						5	Iх Pt100 1/3B сx.4 {0...+250⁰C}
						6	2х Pt100 1/3B ос 3 (0...+250 ⁰ C)
						X	Спец. исполнение
						Диаметр чувствительного элемента, мм	
						3	3
						6	6

ФОРИАЗАПИСИ								
TP02	00	A	E	NA	10	A	1	3

Для удобства подбора изделия по требуемым параметрам пользуйтесь конфигуратором, доступным по ссылке: www.tpchel.ai/rus/production/?item=977&citern=99

Датчики температуры непрерывного действия

Таблица №3
Исполнения датчика ТРОЗ

ТРОЗ-	Датчик с трубной термогильзой	
	Тип взрывозащиты	
	00	без взрывозащиты
	01	1 Exd IIC T6
	02	0 Exia IIC T6
	Тип корпуса	
	A	ТАЗОН-B1(Exd)
	B	ТАЗОН + ОКHo(Profibus+ дисплей, Exd)
	E	ТАЗОН-A1 (без щелевой взрывозащиты)
	X	Спец. исполнение
	Материал и конструкция	
	H	10X17H13M2T 1/4" sch 80 013,2 мм x 3,03 мм*
	1	15X25T 1/2" sch 40 0 13.2 мм x 3.03 мм*
	J,Q	10X17H13M2T 1/2" sch 80 013.2 мм x 3.03 мм*
	K	10X23H18 3/4" sch 40 013,2 мм x 3,03 мм*
	L	15X25T 3/4" sch 40 0 13.2 мм x 3.03 мм*
	M	10X17H13M2T 3/4" sch 80 0 26.67 мм x 3,91 мм*
	N,P	10X17H13M2T 0 20x2,5
	Длина "шейки"	
	4	109-N
	5	148-NUN
	6	104-NU
	0	0
	X	спец.исполнение
	Тип присоединения к процессу (см. рис.3)	
	FA	Резьба 1/2" NPT
	FB	Резьба 3/4" NPT
	FC	Резьба 1" NPT
	FD	Резьба M27x2
	FI	Резьба 3/4" NPT
	FJ	Резьба 1" NPT
	FK	Фланец 1" 150 lbs
	FL	Фланец 1" 300 lbs
	FM	Фланец 1" 600 lbs
	FN	Фланец 1" 1/2 150 lbs
	FO	Фланец 1" 1/2 300 lbs
	FP	Фланец 1" 1/2 600 lbs
	FQ	Фланец 2" 300 lbs
	FR	Фланец 2" 600 lbs
	FS	Фланец 1" 150 lbs
	FT	Фланец 1" 300 lbs
	FU	Фланец 1" 600 lbs
	FV	Фланец 1" 1/2 150 lbs
	FW	Фланец 1" 1/2 300 lbs
	FX	Фланец 1" 1/2 600 lbs
	FY	Фланец 2" 300 lbs
	FZ	Фланец 2" 600 lbs
	F1	Фитинг 1 1/2" NPT
	Длина погружной части, мм	
	11	120
	12	160
	13	200
	14	250
	15	320
	16	400
	17	500
	18	630
	19	800
	20	1000
	21	1250
	22	1600
	23	2000

*Диаметр трубы и толщина стенки

Датчики температуры непрерывного действия

Продолжение таблицы №3
Тип преобразователя, тип, класс и схема чувствительного элемента для датчика ТРQ3

							Тип преобразователя	
							A	клеммная колодка
							B	TMT180L {токовый выход}
							C	TMT181L (токовый выход)
							D	TMT181L-Exia {токовый выход}
							B	TMT182L {токовый аыход+Har1-сигнал}
							F	TMT182L-Exia {токовый эыход+Hart-cnran}
							G	TMT84 (Profibus)
							H	TMT84+дисплвий{ПроЯвйв}
							I	TMT84-Exfa (Profibus)
							J	TMT84-E*1a+диСппей (Profibjfi)
							K	Свободные проводника
							Тип, класс и схема чувствительного элемента	
							1	Ix Pt100 A сx.4 (-50...+250*0
							2	Ix Pt100 1/3B сx.4 (0...+150°C)
							3	2x Pt100 Acx.3 (*10a...+450°C)
							4	IX Pt100 A oc.4 (-10a...+450°C)
							5	Ix Pt100 1/3B сx.4 (0...+250°C)
							6	2x Pt100 1/3B ex. 3 (0...+250°q
							X	Спец. исполнение
							Диаметр чувствительного элемента, мм	
							3	3
							6	6

ФОРМАЗАПИСИ									
ТРQ3	00	A	H	6	FA	11	A	1	3

Для удобства подбора изделия по требуемым параметрам пользуйтесь конфигуратором, доступным по ссылке: www.tpchel.ru/rus/productfor/?item=977&ctem=99

Датчики температуры непрерывного действия

Таблица №4

Исполнений датчика TP05

TP05-	Датчик без термогильзы с прямым контактом со средой				
	Тип взрыва за щиты				
	00	без взрыва за щиты			
	01	1 Exd IIC T6			
	02	OExh IIC T6			
		Тип корпуса			
	A	ТА30Н-В1 (Exd)			
	B	ТА30Н + окно (Profit) uS+ Дисплей			
	C	ТА30А (без щелевой взрывозащиты)			
	D	ТА30А + окно (Profibus+ дисплей)			
	E	ТА30Н-А1 (без щелевой взрывозащиты)			
	X	Спец. исполнение			
		Диаметр и материал арматуры			
		D	316L 06		
		E	316L 03		
			Тип присоединения к процессу (см. рис.4)		
		AO	Без иггучера		
		AE	Резьба 1/2" NPT		
		AF	Резьба 3/4" NPT		
		BD	Фитинг 1/2" NPT		
		BE	Фитинг 3/4" NPT		
		3A	Фитинг-sping 651/2" NPT		
		SB	Фитинг-sping 1051/2" NPT		
		5D	Фитинг-sping 120 3/4" NPT		
			Длина погружной части, мм		
			12	160	
			13	200	
			14	250	
			15	320	
			16	400	
			17	500	
			18	630	
			19	800	
			20	1000	
			21	1250	
			22	1600	
			23	2000	
			XX	Спец.исполнение	

Датчики температуры непрерывного действия • 2

Продолжение таблицы №4

Тип преобразователя, тип, класс и схема чувствительного элемента для датчика TPQ5

						Тип преобразователя	
						A	клеммная холодка
						B	TMT130L (токовый выход)
						C	TMT181L (токовый выход)
						D	TMT181 L-Exia (токовый выход)
						E	TMT182L (токовый выход+НаЛ-сигнал)
						F	TMT132L-Exia (токовый выход+Hart-сигнал)
						G	TMTB4 (Profibus)
						H	TMTB4+дисплей(ПроПи5)
						I	TMT34-Exia (Profibus)
						J	TMTB4-Exi+дисплей (Profibus)
						K	Свободные проводники
						Тип, класс и схема чувствительного элемента	
						1	Iх Pt100 Асх.4 (-50...+250°C)
						2	Iх Pt100 1/3В сх.4 (0...+150°C)
						3	2X Pt100 А сх.3 (-10а...+450°C)
						4	IX Pt100 А сх.4 (-1Ш...+450°C)
						5	Iх Pt100 1/3В ос.4 (0...+250°C)
						6	2х Pt100 1/3В ос.3 (0...+250°C)
						X	Спец. исполнение
						Диаметр чувствительного элемента, мм	
						3	3
						6	6

ФОРМАЗАПИСИ								
TP05	00	A	O	AF	12	A	1	3

Для удобства подбора изделия по требуемым параметрам пользуйтесь конфигуратором, доступным по ссылке: www.tpchel.ru/rus/procJuction/?item=977&citern=99

Датчики температуры непрерывного действия • 2

Таблица №5

Исполнения датчика TR06

TR06-	Датчик слитой термогильзой	
	Тип взрывозащиты	
	00	без взрывозащиты
	01	1 Exd HC те
	02	OExia IICT6
	Тип корпуса	
	A	ТАЗОН-B1(Exd)
	B	ТАЗОН + окно (Profibus+дисплей)
	E	ТАЗОН-A1 (без щелевой взрывозащиты)
	X	Спец. исполнение
	Материал защитной гильзы	
	A	03X17H13M2T
	K	10X17H13M2T
	X	Спец. исполнение
	Длина "шейки"	
	4	109-N
	5	148 NUN
	7	69-N
	X	Спец.исполнение
	Тип присоединения к процессу (см. рис, 5, Тзбл. 2)	
	FB	Резьбовая гильза 3/4" NPT
	FC	Резьбовая гильза 1" NPT
	FK	Фланцевая гильза 1*150 lbs
	FL	Фланцевая гильза 1"300lbs
	FM	Фланцевая гильза 1000lbs
	FN	Фланцевая гильза 1 "1/2150 lbs
	FO	Фланцевая гильза Г1 1/2 300 lbs
	FP	Фланцевая гильза Г1 1/2 600 lbs
	FQ	Фланцевая гильза 2" 300 lbs
	FR	Фланцевая гильза 2' 600 lbs
	Размеры защитной гильзы, мм (см. рис 5, табл. 3)	
	N	70,30.7.20.14
	F	75,35,7,24,14
	G	100,35.8,25,16
	Длина погружной части, мм	
	09	80
	10	100
	11	120
	12	160
	13	200
	14	250
	15	320
	16	400
	XX	Спац, исполнение

Датчики температуры непрерывного действия

Продолжение таблицы №5

Тип преобразователя, тип, класс и схема чувствительного элемента для датчика ТР06

										Тип преобразователя	
										A	клеммная холодка
										B	TMT130L (токовый выход)
										C	TMT131L (токовый выход)
										D	TMT181 L - Exia (токовый выход)
										E	TMT182L (токовый выход+HzП-сигнал)
										F	TMT182L - Exia (токовый вы кад+H art-сигнал)
										G	TMT84 (Profibus)
										H	TMTB4+дисплей(ПроПьИ5)
										I	TMT34-Exia (Profibus)
										J	TMTa4-Exй+дисплей (Profibus)
										K	Свободные проводники
										Тип, класс и схема чувствительного элемента	
										1	Ix Pt100 A сх.4 (-50...+250°C)
										2	Ix Pt100 1/3B сх.4 (0...+150°C)
										3	2X Pt100 Aoc.3 (-10a...+450°C)
										4	IX Pt100 A сх.4 (-ira...+450°C)
										5	Ix Pt100 1/3B сх.4 (0...+250°C)
										6	2x Pt100 1/3B oc.3 (0...+250"С)
										X	Спец. исполнение
										Диаметр чувствительного элемента, мм	
										з	3
										в	6

ФОРМАЗАПИСИ										
ТР06	00	A	B	4	FB	6	12	A	1	3

Для удобства подбора изделия по требуемым параметрам пользуйтесь конфигуратором, доступным по ссылке: www.tpchel.nj/rus/production/?item=977&citern=99

Датчики температуры непрерывного действия

Таблица №6
Исполнений датчика ТПО1

ТПО1-	Датчик с трубной защитной арматурой			
	Вид взрывозащиты			
	00	баз взрывозащиты		
	01	1 Exd IIC T6		
	02	OExfa ПС T6		
	Тип корпуса			
	A	ТА30Н-В1 (Exd)		
	B	ТА30Н -В1+ окно (PfoFibus+дисплей, Exd)		
	C	ТА30А (Без целевой взрывозащиты)		
	O	ТА30А + окно (Prafibus+дисплей)		
	E	ТАЗДН-А1 (Без целевой взрывозащиты)		
	X	Спец. исполнение		
	Диаметр и материал арматуры			
	A	03X17Н14М3 09		
	B	03X17Н14М3 011		
	D	10X17Н13М2Т 09		
	E	10X17Н13М2Т 011		
	F	10X17Н13М2Т012		
	G	Hasielloy C276 09		
	H	Hastelloy C276 011		
	X	спец.исполнение		
	Длина "шейки"			
	1	80 мм		
	2	145 мм		
	O	0		
	X	спец.исполнение		
	Тип присоединения к процессу (см. рис. 1)			
	AO	Без штуцера		
	AA	резьба G1"		
	AB	резьба G1/2"		
	AO	резьба M20x1,5		
	AE	резьба 1/2" NPT		
	BA	фитинг G1"		
	BB	фитинг G1/2"		
	CC	фланец DN25PN40		
	CD	фланец DN40PN40		
	CE	фланец DN50PN40		
	Форма и диаметр арматуры			
	11	прямая труба 09		
	12	прямая труба 011		
	13	прямая труба 012		
	21	коническая труба 09		
	22	коническая труба 012		
	31	труба с утонением 09		
	32	труба с утонением 011		
	Длина погружной части, мм			
	E	200		
	F	230		
	G	300		
	X	Спец.исполнение		

Датчики температуры непрерывного действия

Продолжение таблицы №6

Тип преобразователя, тип, класс и схема чувствительного элемента для датчика ТПО1

										Тип преобразователя	
										A	100мВ/°С
										C	TMT181L (токовый выход)
										D	TMT181 L-Exia (токовый выход)
										E	TMT182L (токовый выход+Hart-сигнал)
										F	TMT182L-Exia (токовый выход+Hart-dnman)
										6	TMT84 (Profibus)
										H	TMT84+дисплей (Profibus+дисплей)
										1	TMT84-Exia (Prof bus)
										J	TMT84-Ex1a+дисплей (Profibus+дисплей)
										K	Свободные провода и кн
										НСХ, класс и особенности чувствительного элемента	
										7	К кл. 1 1 ЧЭ 1 пс600 изолированный спай
										8	К кл.1 2ЧЭ1лс600 изолированный спай
										9	К кл.1 1ЧЭ1лс600 неизолированный спай
										0	К кл.1 2ЧЭ1лс600 неизолированный спай
										Диаметр чувствительного элемента, мм	
										3	3
										6	6

ФОРМАЗАПИСИ										
ТПС1	01	A	A	1	AA	11	G	A	7	3

Для удобства подбора изделия по требуемым параметрам пользуйтесь конфигуратором, доступным по ссылке: www.tpchel.ru/rus/production/?itenn=977&citern=99

Датчики температуры непрерывного действия • 2

Таблица №7
Исполнений датчика ТПО2

ТПО2-	Датчик для вкручивания в существующую термогильзу	
	Тип взрывозащиты	
	00	без взрывозащиты
	01	1 ExONST6
	02	ОExia IICT6
	Тип корпуса	
	A	ТА30Н-В1 (Exd)
	B	ТА30Н - В1+ окно (Profibus+дисплей, Exd)
	E	ТА30Н-А1 (без щелевой взрывозащиты)
	X	Спец. исполнение
	Диаметр и материал арматуры	
	F	Inconel 600 06
	G	Inconel 600 03
	Тип присоединения к процессу (см. рис.2)	
	NA	1/2" NPTN - 77 мм
	NB	1/2"NPTN - 117 мм
	NC	1/2" NPTNU - 104мм
	ND	1/2" NPTNUN - 156 мм
	NE	M20x1,5 N - 104 мм
	NF	M20x1,5NUN - 156 мм
	Длина погружной части, мм	
	09	60
	10	100
	11	120
	12	160
	13	200
	14	250
	15	320
	16	400
	17	500
	18	630
	19	800
	20	1000
	21	1250
	22	1600
	23	2000
	24	2500
	25	3150
	26	3550
	27	4000
	XX	Спец. пополнение

Датчики температуры непрерывного действия • 2

Продолжение таблицы №7

Тип преобразователя, тип, класс и схема чувствительного элемента для датчика ТПО2

						Тип преобразователя	
						A	клеммная колодка
						C	TMT181L (токовый выход)
						D	TMT181 L-Exia (токовый выход)
						E	TMT182L (токовый выход+НаГ1-сигнал)
						F	TMT182L-Exia (токовый выход+НаГ1-сигнал)
						G	TMT84 (Profibus)
						H	TMT84+ди спле й(Profibus)
						I	TMT84-Exla (Profibus)
						J	TMT84-Exia+flMCnne*(ProfibtjS)
						K	Свободные проводники
						НСХ, класс и особенности чувствительного элемента	
						7	Ккл.11ЧЭ1пс600 изолированный спай
						8	К кл.1 2ЧЭ Inc600 изолированный спай
						9	Ккл.1 1ЧЭ Inc500 неизолированный олай
						0	Ккл.1 2ЧЭ Inc500 неизолированный спай
						Диаметр чувствительного элемента, мм	
						3	3
						6	6

ФОРМАЗАПИСИ								
ТЛО2	00	A	F	NA	16	A	7	з

Для удобства подбора изделия по требуемым параметрам пользуйтесь конфигуратором, доступным по ссылке: www.lpchel.ru/rus/production/?item=977&citern=99

Датчики температуры непрерывного действия • 2

Таблица №8

Исполнения датчика ТПОЗ

ТПОЗ-	Датчик с трубной термогильзой	
	Тип взрывозащиты	
	00	без взрывозащиты
	01	1Ex<Я1СТ6
	02	0ExiaIICT6
	Тип корпуса	
	A	ТА30Н-В1 (Exd)
	B	ТА30Н -81 + окно (Profibus+дисплей, Exd)
	E	ТА30Н-А1 (Без щелевой взрывозащиты)
	X	Спец. исполнение
	Материал и конструкция	
	H	10X17H13M2T 1/4*sч 80 0 13,2 мм x 3,03 мм*
	I	15X25T 1/2" sch 40 021,34 мм x 2,77 мм*
	J.Q	10X17H13M2T 1/2"sch 80 021,34 мм x 2,77 мм*
	K	10X23H18 3/4" sch 40 026,67 мм x 2,87 мм*
	L	15X25T 3/4" sch 40 0 26,67 мм x 2,87 мм*
	M	10X17H13M2T 3/4" sch 80 026,67 мм x 3,91 мм*
	N.P	10X17H13M2T 0 20x2.5
	Длина "шейки"	
	4	109-N
	5	148-NUN
	6	104-NU
	0	0
	X	спец. исполнение
	Тип присоединения к процессу (см. рис.3)	
	FA	Резьба 1/2" NPT
	FB	Резьба 3/4" NPT
	FC	Резьба 1" NPT
	FD	Резьба M27x2
	FI	Резьба 3/4" NPT
	FJ	Резьба 1" NPT
	FK	Фланец 1" 150 lbs
	FL	Фланец 1" 300 lbs
	FM	Фланец 1" 600 lbs
	FN	Фланец 1" 1/2 150 lbs
	FO	Фланец 1*1/2 300 lbs
	FP	Фланец 1* 1/2 600 lbs
	FQ	Фланец 2" 300 lbs
	FR	Фланец 2" 600 lbs
	FS	Фланец1"1501бз
	FT	Фланец 1" 300 lbs
	FU	Фланец 1" 600 lbs
	FV	Фланец 1*1/2 150 lbs
	FW	Фланец 1" 1/2 300 lbs
	FX	Фланец 1*1/2 600 lbs
	FY	Фланец2"3001бз
	FZ	Фланец 2* 600 lbs
	F1	Фитинг 1 1/2" NPT
	Длина погружной части, мм	
	11	120
	12	160
	13	200
	14	250
	15	320
	16	400
	17	500
	18	630
	19	800
	20	1000
	21	1250
	22	1600
	23	2000

*Диаметр трубы и толщина стенки

Датчики температуры непрерывного действия

Продолжение таблицы №8

Тип преобразователя, тип, класс и схема чувствительного элемента для датчика ТПОЗ

							Тип преобразователя	
							A	клеммная колодка
							C	TMT181L (токовый выхсц)
							D	TMT181 L-ExEa (токовый выход)
							E	TMT182L (токовый выход+Hart-с игнат)
							F	TMT182L-Exia (токовый выход+HaП-смгнал)
							G	TMT84 (Profibus)
							H	TMTв4+дисялей(ProАбиэ)
							1	TMT84-Exla (Profibus)
							J	TM ТЙ4-Ex1a+диСпяей(РГйАби5)
							K	Свободные проводники
							нСХ, класс и особенности чувствительного элемента	
							7	Ккл.11ЧЭ1пс600 изолированный спай
							B	Ккл.1 2ЧЭ1пс600 изолированный спай
							9	Ккл.11ЧЭ 1пс600 неизолированный спай
							D	Ккл.1 2ЧЭ 1пе600неизопированныйспай
							Диаметр чувствительного элемента, пи	
							3	3
							6	6

ФОРМАЗАПИСИ									
ТПОЗ	00	A	H	5	FR	16	A	7	3

Для удобства подбора изделия по требуемым параметрам пользуйтесь конфигуратором, доступным по ссылке: www.tpchel.ru/rus/proctuction/?item=977&citern=99

Датчики температуры непрерывного действия • 2

Таблица №9

Исполнения датчика ТПО5

ТПО5-	Датчик без термогильзы с прямым контактом со средой	
	Тип взрывозащиты	
	00	без взрывозащиты
	01	1 E*дИУСТ6
	02	0E*»эИСТ6
	Тип корпуса	
	A	ТА3GH-B1 (bed)
	B	ТА3ОН - B1 + окно (Profibus+дисплей, Exd)
	C	ТА30А (без щелевой взрывозащиты)
	D	ТА30А + охно(РгоАвив+дисплей)(без щелевой взрывозащиты)
	E	ТА30Н-А1 (без щелевой взрывозащиты)
	X	Спец. исполнение
	Диаметр и материал арматуры	
	D	316L 06
	E	316L 03
	F	Inconel 600 06
	C	fnconel 600 03
	Тип присоединения к процессу (см. рис.4)	
	АО	Без штуцера
	АЕ	Резьба 1/2" NPT
	АF	Резьба 3/4" NPT
	ВО	Фитинг 1/2" NPT
	ВЕ	Фитинг 3/4* NPT
	ЗА	Фитинг- ϕ нд 551/2" NPT
	SB	Фитинг-sping 1051/2"NPT
	SD	Фитинг-sping 120 3/4* NPT
	Длина погружной части, мм	
	12	160
	13	200
	14	250
	15	320
	16	400
	17	500
	16	630
	19	800
	20	1000
	21	1250
	22	1600
	23	2000
	XX	Спец.исполнение

Датчики температуры непрерывного действия

Продолжение таблицы №9

Тип преобразователя, тип, класс и схема чувствительного элемента для датчика ТП05

						Тип преобразователя	
						A	клемм пая колодка
						C	TMT181L (токовый выход)
						D	TMT181 L-Exia (токовый выход)
						E	TMT182L (токовый выход+НаГ1-сигнал)
						F	TMT182L-Exia (токовый выход «-НаП-сигнал)
						G	TMTB4 (Profibus)
						K	TMT84+Дисплей(Пройби\$)
						J	TMT84-Exia (Profibus)
						J	TMT84-Exia+Auennen(Profibus)
						K	Свободные проводники
						НСХ, класс и особенности чувствительного элемента	
						7	Ккл.1 1ЧЭ1пс600изолированный спай
						8	Ккл.1 2ЧЭ 1пс6QQ изолированный спай
						A	к кл. 1 1ЧЭ 316L изолированный Спай
						B	к W1 1 2ЧЭ 316L изолированный спай
						Диаметр чувствительного элемента , мм	
						3	3
						6	6

ФОРМАЗАПИСИ								
ТП05	00	A	F	AE	16	A	7	3

Для удобства подбора изделия по требуемым параметрам пользуйтесь конфигуратором, доступным по ссылке: www.tpchel.nj/rus/production/?item=977&ctem=99

Датчики температуры непрерывного действия • 2

Таблица №10
Исполнения датчика ТЛОБ

ТЛОБ-	Датчике питой термогильзой	
	Тип взрывозащиты	
	00	без взрывозащиты
	01	1 Exd IIC T6
	02	0Exia IIC T6
	Тип корпуса	
	A	ТАЗОН-B1(Exd)
	B	ГАЗОН -B1+окно (Profibus+дисплей, Exd)
	E	ТАЗОН-A1 (без щелевой взрывозащиты)
	X	Спец. Исполнение
	Материал защитной гильзы	
	A	03X17H14M3
	K	10X17H13M2T
	X	Спец. Исполнение
	Длина "шейки"	
	4	109-N
	5	148-NUN
	7	69-N
	X	Спец. Исполнение
	Тип присоединения к процессу (см. рис. 5, табл. 2)	
	FB	Резьбная гильза У' NPT
	FC	Резьбная гильза Г NPT
	FK	Фланцевая гильза 1"150 lbs
	FL	Фланцевая гильза Г 300 lbs
	FM	Фланцевая гильза 1'600lbs
	FN	Фланцевая гильза 1 *1/215Q lbs
	FO	Фланцевая гильза 1"1/2 300 lbs
	FP	Фланцевая гильза 1"1/2 600 lbs
	FQ	Фланцевая гильза 2" 300 lbs
	FR	Фланцевая гильза 2' 600 lbs
	Размеры защитной гильзы, мм (см. рис. 5, табл. 3)	
	Ы	70,30,7,20,14
	F	76,35,7.24,14
	G	100,35,8,25,18
	Длина погружной части, мм	
	09	60
	10	100
	11	120
	12	160
	13	200
	14	250
	15	320
	16	400
	XX	Спец. Исполнение

Датчики температуры непрерывного действия

Продолжение таблицы №10

Тип преобразователя, тип, класс и схема чувствительного элемента для датчика ТПО6

								Тип преобразователя	
								A	клеммная колодка
								C	TMT181L (токовый выход)
								D	TMT181 L-Exia (токовый выход)
								E	TMT182L (токовый выход+Haг1-сигнал)
								F	TMT182L-Exia (токовый выход+Haг1-сигнал)
								G	TMT84 (Profibus)
								H	TMT84+дисплей(Prыйиз)
								I	TMT84-Exia (Profibus)
								J	TMT84-Ex Ea+d иcплe й (P rafi b us)
								K	Свободные проводники
								НСХ, класс и особенности чувствительного элемента	
								7	Ккл.11ЧЭ1пс600 изолированный спай
								8	Ккл.1 2ЧЭШс800 изолированный спай
								9	Ккл.11ЧЭ1пс600неизолированный спай
								0	Ккл.1 2ЧЭ1пс600 неизолированный спай
								Диаметр чувствительного элемента, мм	
								3	3
								6	6

ФОРМАЗАПИСИ

ТПО6	00	A	Б	5	FB	N	16	A	7	3
-------------	-----------	----------	----------	----------	-----------	----------	-----------	----------	----------	----------

Для удобства подбора изделия по требуемым параметрам пользуйтесь конфигуратором, доступным по ссылке: www.tpchel.nj/rus/production/?item=977&cit0m=99

**Узлы и детали к датчикам
температуры, штуцеры, гильзы,
бобышки**

Обозначение по конструкторской документации

Схемы соединений и распыки выводов проводников на клеммной колодке

5.182.051 (для ТХА/ТХК)

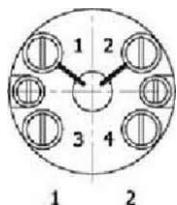


схема 2

5.182.047 (для ТСМ)
5.182.055 (для ТСП)

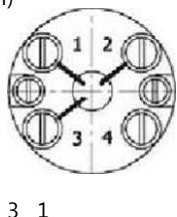
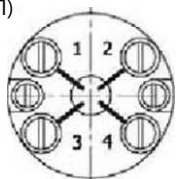


схема 3

5.182.048 (для ТСМ)
5.182.055 (для ТСП)



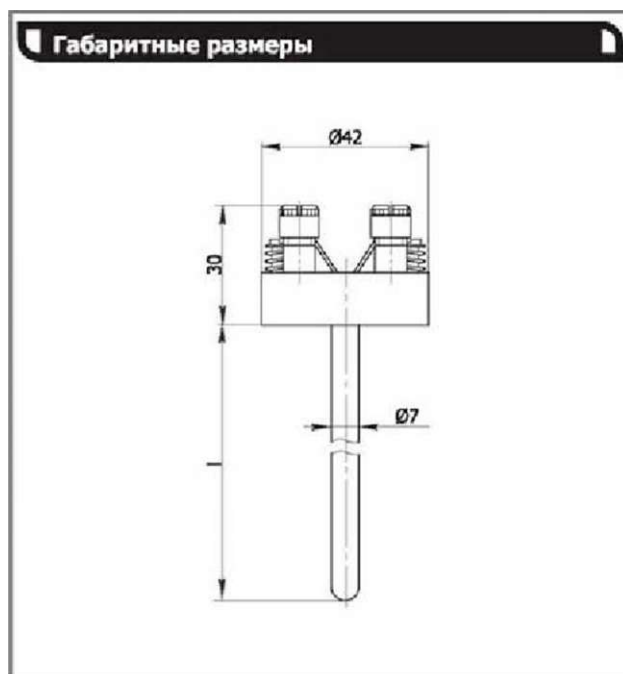
3 1 2 4 3 1 2 4

схема 4

схема 2x2
"двойной ЧЭ"

Термометрические вставки

Термометрические измерительные вставки являются сменными элементами термопреобразователей ТХА/ТХК - 1293, - 1293 - 01 и ТСПДСМ -1293, -1293 - 01.



Длина вставки термометрической, мм	Длина монтажной части соответствующего термопреобразователя, мм
ТХАДХК-1293	ТХАЛХК-1293-01
ТСПДСМ-1293	ТСПДСМ-1293-01
-	269
-	309
-	349
-	399
349	469
429	549
529	649
659	779
829	949
1029	1149
1279	1399
	120*
	160"
	200
	250
	320
	400
	500
	630
	690
	1000
	1250

* Для ТСП изготовление по спецзаказу

Пример оформления заказа

5.182.055 для ТСП-1293-01	320 мм	50П	осема 4	469 мм	2шт
1	2	3	4	5	6

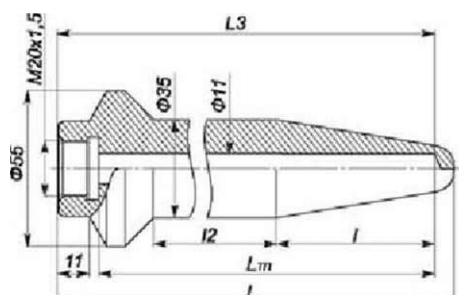
- 1 - Обозначение вставки по конструкторской документации
- 2 - Тип датчика (с длиной L)
- 3 - Номинальная статическая характеристика преобразования (только для ТСПДСМ)
- 4 - Схема соединения (только для ТСПДСМ)
- 5 - Длина монтажной части I термометрической вставки
- 6 - Количество

Гильзы защитные сварные ГЗВ-01, ГЗВ-02 (а в дальнейшем - гильзы) предназначены для защиты термопреобразователей от воздействия среды в газовых, паровых и жидкостных потоках при их монтаже в сосуды под давлением, на трубопроводы или другие объекты.

Условное давление, PN-50 МПа по ГОСТ356.

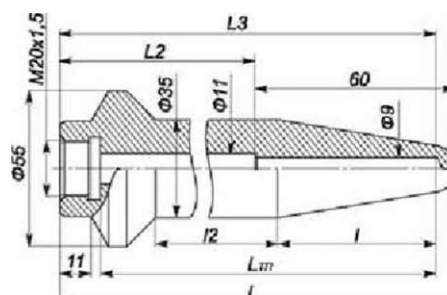
Материал гильз: сталь 12Х1МФ

Габаритные размеры



ГЗВ-01

рис. 1



ГЗВ-02

рис. 2

Обозначение гильзы	1тп, мм	L1, мм	L2, мм	13,мм	I, мм	11, мм	Масса, кг
ГЗВ-01 (рис.1) ГЗВ-02 (рис.2)	122	142	71	136	64	45	1,04
	162	182	111	176	69	60	1,33
	202	222	151	216	114	75	1,62

Допустимые скорости потоков в зависимости от плотности среды и длины монтажной части термопреобразователя Lтр

Lтп, мм	Максимальная скорость потока, м/с	
	пар	вода
120, 160	120	10
200	100	7.5

Пример оформления заказа

ГЗВ (Гильза защитная сварная)	-01	120	12Х1МФ	2 ШТ
1	2	3	4	5

1 - Обозначение гильзы

2 - Исполнение гильзы

3 - Длина монтажной части термопреобразователя, устанавливаемого в гильзу по таблице 1

4 - Материал гильзы

5 - Количество

Датчики температуры непрерывного действия

Гильзы защитные цельноточеные с резьбовой ввертной частью ГЗР-01, ГЗР-02

Гильзы защитные цельноточеные с резьбовой ввертной частью ГЗР-01, ГЗР-02 (в дальнейшей - гильзы) предназначены для защиты термопреобразователей от воздействия среды в газовых, паровых и жидкостных потоках при их монтаже в сосуды под давлением, на трубопроводы или другие объекты.

Условное давление, PN - 50 МПа по ГОСТ 356.
Материал гильз: сталь 12Х18Н10Т, сталь 08Х13, сталь ЮХ17Н13М2Т

Габаритные размеры

Таблица 1

Обозначение гильзы	Рис.	Монтажная резьба.	Монтажная длина термопреобразователя, LTO, мм	Погружная длина гильзы, L, мм	Масса, кг
ГЗР-02-М33Х2	1	М33Х2	80, 100, 120, 160, 200, 250, 320, 400, 500	L = L _{rn}	от 0,74 до 1,3
ГЗР-01-М20Х1,5 ГЗР-01-М27Х2 ГЗР-01-Г3/4 ГЗР-01-Г1	2	М20х 1,5 М27х2 Г3/4 Г1			
ГЗР-02-М20Х1,5 ГЗР-02-М27Х2 ГЗР-02-Г3/4 ГЗР-02-Г1	3	М20 X 1,5 М27Х2 Г3/4 Г1			
ГЗР 01 К3/4" ГЗР-01- К1"	4	К3/4" К Г		L=LTCl-20*	
ГЗР-02-К3/4" ГЗР-02-К1"	5	К3/4" к г			

"Размер для справок

Допустимые скорости потоков в зависимости от плотности среды и длины монтажной части термопреобразователя LTT

Таблица 2

L _m , мм	Максимальная скорость потока, м/с	
	пар	вода
20, 160	120	10
200, 250, 320	100	7,5
400, 500	80	5-0

I Пример оформления заказа

ГЗР (Гильза защитная с резьбовой ввертной частью)	-01	М20 x 1,5	120	10Х17Н13М2Т	2 шт
1	2	3	4	5	6

- 1 - Обозначение гильзы
- 2 - Исполнение гильзы
- 3 - Тип резьбы
- 4 - Длина монтажной части термопреобразователя, устанавливаемого в гильзу по таблице 1
- 5 - Материал гильзы
- 6 - Количество

Датчики температуры непрерывного действия •а

Гильзы защитные сварные с резьбовой ввертной частью ПЗР-ОЗ, (в дальнейшем - гильзы) предназначены для защиты термопреобразователя от воздействия среды а газовых, паровых и жидкостных потоках при их монтаже в сосуды под давлением, на трубопроводы или другие объекты.

Условное давление, РИ-25МПа поГОСГЗБб.

Материал гильз: сталь 12Х18Н ЮТ, сталь08Х13, сталь 10Х17Н13М2Т.

Гильзы защитные сварные с резьбовой ввертной частью ГЗР-ОЗ

Габаритные размеры

Таблица 1

Обозначение гильзы	Рис.	Монтажная резьба, М (G, K)	Диаметр чехла и толщина стенки D X 5, мм	Монтажная длина термопреобразователя, 1тп, мм	Погружная длина гильзы, L, мм	Масса, кг
ГЗР-ОЗ-М20x1,5 ГЭР-03-М20x1,5	1	M20 x 1,5	14x2 16 x 2,2	80, 100, 120, 160, 200, 250, 320, 400, 500, 630, 800, 1000, 1250, 1600, 2000	L = Lm	от 0,23 до 2,2
ГЗР-ОЗ 442 7x2 ГЗР-03-М27x2 ГЗР-03-М33x2		M27x2 M27 X 2 M33 X 2	16 X 2,2 20 x 2,5 20 x 2,5			
•Р-03-Г1/2 ГЗР03-Г3/4 ГЗР03-С3/4 ГЗРЧН Г1		G1/2 G3/4 G3/4 G1	16 X 2,2 16x2,2 20x2,5 20 x 2,5			
ГЭР-03-К1/2* ГЗР-03-К3/4* ГЗР-03-К3/4* ГЗР-03-К1"	2	K1/2" K3/4* K3/4* K Г	16 x 2,2 16 x 2,2 20x2,5 20 X 2.5		L=Lm-l6*	

Размер для справок

Допустимые скорости потоков в зависимости от плотности среды и длины монтажной части термопреобразователя 1тп

Таблица 2

1тп, мм	Максимальная скорость потока, м/с	
	пар	вода
80, 100, 120, 150	40	4
200, 250, 320	25	2,5
400, 500, 630, 800, 1000	5	0,5
1250, 1600, 2000	2	0,2

Штуцер для защитной гильзы

d	d1, мм	d2, мм	d3, мм	a, мм	г, мм	б, мм	1, мм
M20x1,5	26	20	17,8	3	1,2	3,8	14
M27x2	32	27	24	3	1,6	4	16
M33x2	39	33	30	3	1,6	4	18
G 1/2	26	21	Ш	3	1,6	4	14
G 3/4	32	26,5	23,5	3	1,6	4	16
G 1	39	33,5	29,2	3	2,5	5	18

1 Пример оформления заказа

ГЗР (Гильза защитная с резьбовой ввертной частью)	-03	M20 x 1,5	14x2	120	10Х17Н13М2Т	2 шт
1	2	3	4	5	6	7

1 - Обозначение гильзы

2 - Исполнение гильзы

3 - Тип резьбы

4 - Диаметр чехла и толщина стенки

5 - Длина монтажной части термопреобразователя, устанавливаемого в гильзу по таблице 1

6 - Материал гильзы

7 - Количество

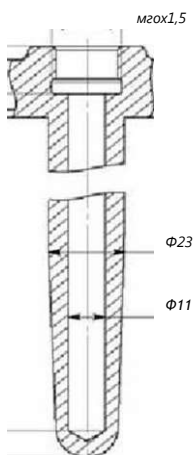
Гильзы защитные фланцевые с цельноточеным защитным чехлом ГЗФ-01, ГЗФ-02

Гильзы защитные фланцевые с цельноточеным защитным чехлом ГЗФ-01, ГЗФ-02 (а дальнейшем - гильзы) предназначены для защиты термопреобразователей от воздействия среды в газовых, паровых и жидкостных потоках при их монтаже в сосуды под давлением, на трубопроводы или другие объекты.

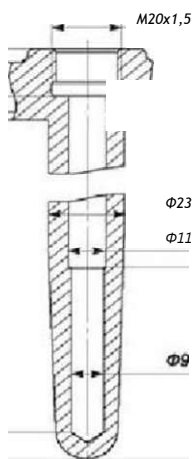
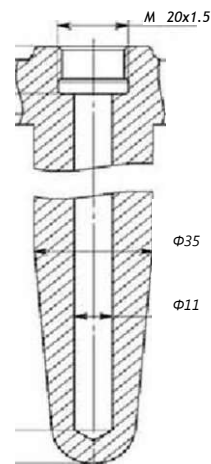
Конструкция фланцевых гильз защищена Патентом на полезную модель №107643.

Материал гильз: сталь 2Х13Н ЮТ, сталь 10Х17Н13М2Т,

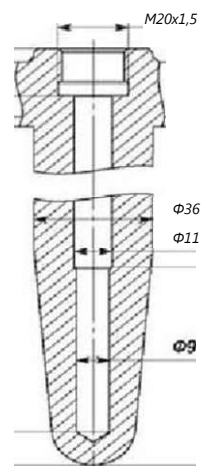
Габаритные размеры



ГЗФ-01



ГЗФ-02



Я Тип фланца по ГОСТ12815

- 1 - фланец с соединительным выступом;
- 2 - фланец с выступом;
- 3 - фланец с впадиной;
- 4 - фланец с шипом;
- 5 - фланец с пазом;
- 7 - фланец под прокладку овального сечения

Условное давление (PN, МПа):

-1,1,6, 2,5,4,6,3,10,16,20.

Условный проход (DN, мм):

-25,32,40,50,65,80.

1 Датчики температуры непрерывного действия

Таблица 1

Длина монтажной части термопреобразователя L _{тп} , мм	L, мм		Масса, кг
	Ф23 мм.	Ф35 мм.	
120	142	114	от 1,44 до 35,8
160	182	184	
200	222	224	
250	272	274	
320	342	344	
400	422	424	
500	522	524	
530	652	654	

Допустимые скорости потоков в зависимости от плотности среды и длины монтажной части термопреобразователя 1лп (по данным ПК "ТЕСЕЙ")

Таблица 2

диаметр чехла ϕ , мм	Температура, °C	Плотность среды, кг/м ³	монтажная длина L _{ин} , мм					
			200	250	320	400	500	630
			Допустимая скорость потока, м/с					
23	20-400	1000	13Д	ю,з	8	5,3	5	4
		100	42	33	25	20	15	12,5
		10	131	103	80	63	50	40
	400-600	1000	9,9	7,8	6	4,7	3,8	3
		100	31	25	19	15	12	9,8
		10	99	78	60	47	38	30
35	20-400	1000	19	16	12,5	9,5	8	6
		100	60	50	40	31	25	20
		10	140	140	125	95	80	60
	400-600	1000	16	12	9,5	7,5	5	4,6
		100	48	38	30	23	18	15
		10	140	120	95	75	60	41,3

Пример оформления заказа

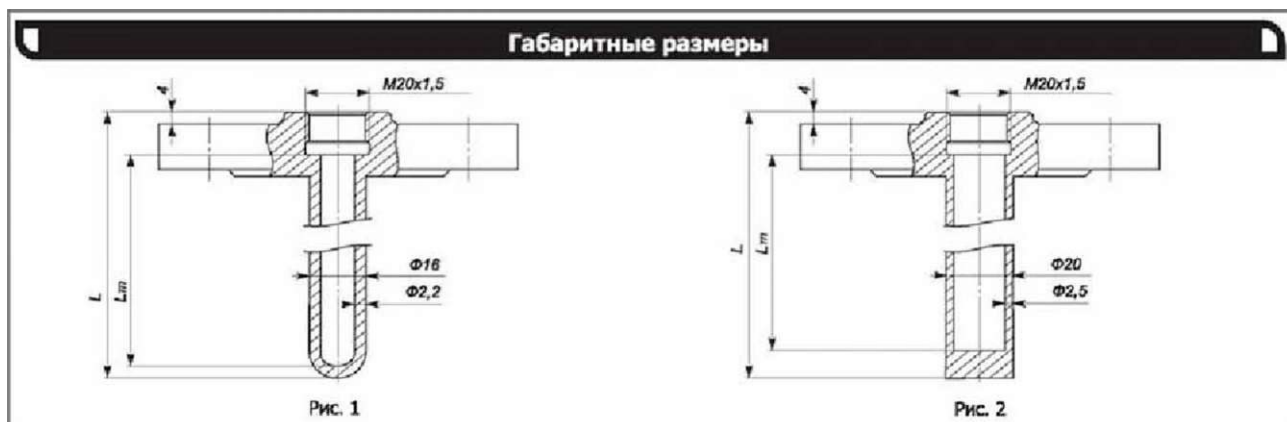
ГЗФ (Гильза защитная фланцевая)	-01	1	10	25	23	120	10X17H13M2T	2 шт
1	2	3	4	5	6	7	8	9

- 1 - Обозначение гильзы
- 2 - Исполнение гильзы
- 3 - Тип фланца по ГОСТ 12815: 1, 2, 3, 4, S, 7
- 4 - Условное давление, PN
- 5 - Условный проход, DN
- 6 - Диаметр цельноточеного защитного чехла (см.таблицу 1 и 2)
- 7 - Длина монтажной части термопреобразователя, устанавливаемого в гильзу по таблице 1
- 8 - Материал гильзы
- 9 - Количество

Датчики температуры непрерывного действия

Гильзы защитные фланцевые со сварным защитным чехлом ГЗФ-ОЗ

Гильзы защитные фланцевые со сварным защитным чехлом ГЗФ-ОЗ (в дальнейшем - гильзы) предназначены для защиты термопреобразователей от воздействия среды в газовых, паровых и жидкостных потоках при их монтаже в сосуды под давлением, на трубопроводы или другие объекты.
Материал гильз: сталь 12Х18Н10Т, сталь 10Х17Н13М2Т,



Тип фланца по ГОСТ12815

- 1- фланец с соединительным выступом;
- 2 - фланец с выступом;
- 3 - фланец с впадиной;
- 4 - фланец с шипом;
- 5- фланец с пазом;
- 7 - фланец под прокладку овального сечения

Условное давление (PN, МПа);

-1,1,6, 2,5,4,6,3,10,16,20.

Условный проход (DN, мм);

-25,32,40,50,65,80,

Монтажная длина термопреобразователя, (л, мм)	Погружная длина гильзы, L, мм	Масса, кг
120, 160, 200, 250, 320, 400, 500, 630, 600, 1000, 1250, 1600, 2000	$L = 1_{тп} - (10..25)^*$	от 1,44 до 38,8

*Размер для справок

Допустимые скорости потоков в зависимости от плотности среды и длины монтажной части термопреобразователя $1_{тп}$ (по данным ПК «ТЕСЕЙ»)

Диаметр чехла D, мм	Температура, °С	Плотность среды, кг/м ³	Монтажная длина $1_{тп}$, мм					
			200	250	320	400	500	800-1000
16x2,2 Рис. 1	20-400	1000	6	4,7	3,7	2,8	2,3	1,1
		100	19	15	11	9	7	3,5
		10	60	47	37	28	23	11
	400-600	1000	4,5	3,5	2,6	2,1	1,7	0,8
		100	14	11	8,4	6,6	5,2	2,6
		10	45	35	26	21	17	8
Не рекомендуемый диапазон скоростей м/с			20-38	13-24	7-15	4,5-9,5	3-6	
20x2,5 Рис. 2	20-400	1000	7,7	6	1,5	3,5	2,9	1,4
		100	24	19	14	11	9	4,4
		10	75	60	45	35	29	14
	400-600	1000	5,6	4,4	3,3	2,6	2	1
		100	18	14	11	8,4	6,6	3
		10	56	44	33	26	20	10
Не рекомендуемый диапазон скоростей м/с			32-59	20-38	12-23	7,5-15	4,5-10	1,1-2,4

Пример оформления заказа

ГЗФ (Гильза защитная фланцевая)	-03	1	10	25	23	120	10Х17Н13М2Т	2 шт
1	2	3	4	5	6	7	В	9

- 1 - Обозначение гильзы
- 2 - Исполнение гильзы
- 3 - Тип фланца по ГОСТ 12815:1, 2, 3, 4, 5, 7
- 4 - Условное давление, PN
- 5 - Условный проход, ON
- 6 - Диаметр цельноточеного защитного чехла («таблицу 1 и 2)
- 7 - Длина монтажной части термопреобразователя, устанавливаемого в гильзу по таблице 1
- 8 - Материал гильзы
- 9 - Количество

Датчики температуры непрерывного действия •а

Бобышка

Бобышки предназначены для монтажа датчиков температуры.
Изготавливаются из стали 20 или стали 12Х18Н10Т.



Обозначение	Размеры, мм					
	M	O	D1	d	J	L
Бобышка Б1 (рис.1)	20x1,5	30	26	18	24	40
						60
	27x2	40	30	25	32	50
	33x2	50	36	31	32	70
Бобышка Б2 (рис. 2)						70
						90
Бобышка Б3 (рис.3)	20x1,5	30	26	11	14	40
						60
Бобышка Б3 (рис.3)	20x1,5	28	26	.	.	.
	27x2	35	33	.	.	.
	G3/4-B	35	33	.	.	.
	33x2	41	39	.	.	.

Обозначение	Размеры, мм				
	m	D	dI	L	1
Бобышка 64 (рис.4)	20x1,5	32	18,5	115	24
				140	
	27x2	42	25	115	
				140	
	33x2	48	31	115	
				140	
	18x2	30	16	115	
				140	
24x1	36	23	115		

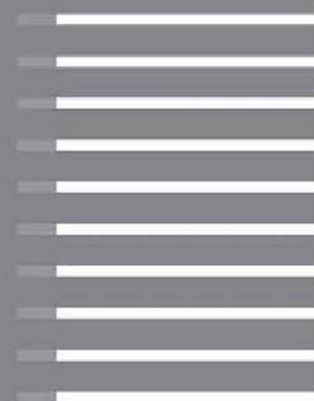
Пример оформления заказа

Бобышка 51	Ст20	M20x1,5	60	10 шт
1	2	3	4	5

- 1 - Обозначение
- 2 - Материал
- 3 - Резьба
- 4- Длина, L
- 5 - Количество

Регистраторы

Краткое описание регистраторов



Регистраторы

Технические характеристики регистраторов

характеристики		Диск - 250М	Альфапог - 100М
кол-ва входов	универсальных цифровых	1 нет	3 или 6 нет
лоджючаемые датчики/ сигналы	термопары	X/ЦК), ХК(L), ПЛ(5), ПР(В), ЖК(Д), НН(N), ВР(A-I)	ХА(K), ХК(L), nn(S), ПР(В), Ж!ф), НН(N), ВР(A-I)
	термопреобразователи сопротивления	50П, 100П, (W=1,385; 1,391), 50М, 100М 4-х, 3-х проводная схема	50П, 100П, (W=1,385; 1,391), 50М, 100М 4-х, 3-х, 2-х проводная схема
	сигналы напряжения		0...10, 0...ШОнВ 0...1В
	сигналы тока	0...5, 4...20МА корнеизвлечение масштабирование	0...5, 4...20МА корнеизвлечение масштабирование
	Другие сигналы	от пирометров 0...Д0, ±10мГн с WW110	от пирометров
дискретные выходы		4 реле 220В/3А, 28В/3А	2/6/12 реле 220В/3А, 23В/3А
уставок на канал		4	12 программируемых на любые каналы
интерфейс		RS485, RS 422, Modbus	RS 485, RS 232, Modbus
точность		0,25% - измерение 1% - регистрация	0,25% - измерение 1% - регистрация
период опроса		60...320мс	1с
скорость/ цикл/ регистрация		от 1 до 192 ч	5.10, 30, 60 мм/ч
гальваническая развязка		500 8	250 В
внутренняя память		2970 значений	нет
внешняя память		нет	нет
ПО (бесплатно)		Disk	Alfaset
дисплей		цифровое табло, Барграф LCD-дисплей	LCD-дзустрочный дисплей
размеры дисплея / бумаги		диаграммный диск диаметром 250 мм	ширина 100мм, длина 58м
габаритные размеры		322x322x117MM	144x144x215мм
питание		175...245В 50Гц	100...255В 50/60Гц
потребляемая мощность		10 В-А	10 В А
межпоэрочный интервал		2 года	2 года



Технограф -160

12
нет

ХА(К), ХК(L), ПП(5),
ПР(В), ЖК(I), НН(NJ), ЗР(А-1)

50М, 100М, 50П, 100П

0...10, 0...20, 0...50, 0...100мВ
0...1В

0...5, 4...20, 0...2СмА
кор неизвлечение
масштабирование

2/24 реле
220 В/0,25 А, 36В/1А

по 2 на канал

RS485, RS 232

0,25% - измерение
i% - регистрация

Iс - 1 канал

От 10 до 600 мм/ч

250 В

нет

Teh Ware

Светодиодная индикация

Ширина 160мм. длина 15м

222x248x340 мм

220В
50Гц

25 В А

1 год



Эхограф - Т

3 или 6
3

ПР(В), fin(S,R), ХА(К), ХК(L), Е, U, МК(Т), НН(М), ЖК(L)г W3, W5

50М, ЮОМ, 50П, ЮОП, NiOO, PtOO, PtSOO, PtQOO подключение rig 2-х, 3-х или 4-х проводной схеме

0...10, 0...5, ±10, ±30,
±1В, ±150мВ

0...5, 4...20, 0...20НА
корнеизвлечение
масштабирование

нет

3 реле - 2308/3А
1 реле - 50В/0,3А

16 программируемых
на любые каналы

RS485/RS232, Ethernet, USB

0,1%

ЮОкс - по всем каналам

от 1 с до 12 ч

500 В

2 Мб, ЮООООО значений

Compact-flash
до 2 Гб

ReadWin®2000 PC
ОПC-сервер

цветной
LCD-дисплей

диагональ 12см

144x144x150мм

115...230В 50/60Гц
20...28В 50/60Гц

20 В/А

2 года



Меморграф М

4, 8,12,16,20
6 или 14

±150 мВ
0...1, 0...5, 0...10, ±1, ±10, ±30 В

0...5, 4...20, 0...20 НА
корнеизвлечение
масштабирование

импульсный/частотный
0...7мА, 13...20 мА

6 или 12 реле

100 программируемые на любые каналы

mwij; iitnetmet
Profibus, Modbus, USB, G^M

0,10%

100нс -1 канал

от 1мс до 350 с

500 В

256 Мб

USB - flash,
БОдо 2 Гб

ReadWin®2000 PC
ОПC-сервер

цветной
TFT-дисплей

диагональ 17см

144x190x158 мм

115...230В БО/60Гц
20...28В 50/60Гц

40 3 А

2 года

сертификат: НУ.С.34.0М.А №25329

Ном эр Гссреестра 32772-06

Универсальный: до 6 универсальных входов с записью всех сигналов **измерения**.

Простой: цветное отображение, цифровой дисплей, барграф и отображение кривых.

Компактный: малая установочная глубина, вес 0,7кг.

Безопасный: архивирование данных во внутреннюю память и flash-кярту. Сохранение данных даже в случае пропадания питания.

Доступный: он-лайн слежение, используя простой Web-browser встроенная возможность работы с разными языками и он-лайн помощь.

Встраивание в систему: сетевая интеграция и удаленная передача данных через Ethernet, RS232/RS485 (модем) и US3.

Надежность: их Оды гальванически изолированы От системы.

Гибкость: прямой доступ к архивированным данным посредством MS Excel или ReadWin 2000 (входит в комплект поставки).

1 Область применения

Безбумажные видеографические регистраторы ЭКОГРАФ применяются для измерения и регистрации параметров техпроцессов (температуры, влажности, давления, расхода, уровня и т.д.) во всех отраслях промышленности.

Достоинства

отображение результатов измерения: на специально разработанном для промышленного применения цветном дисплее (разноцветные аналоговые кривые, цифровые показания, столбчатая диаграмма, история в форме кривых, результаты измерений, дата, время).

Интерфейс с данным Связи, коммуникации:

- интерфейс Ethernet (опция): Ethernet Ю/iOO Baser, тип штепселя RJ45, связь через экранированный кабель, распределение IP адресов через меню настройки в приборе. Прибор может использоваться в сети как Web-сервер.

- USB порт (стандартно): может использоваться как для передачи программы, так и для конфигурации устройства.

- RS232/485 (опция): передача данных/программы или подключение модема. Поддерживаются скорости обмена 1200, 2400, 4800, 9600, 19200, 38400, 57600, 115200. Максимальная длина линии с экранированным кабелем б и (RS232) или 1000 м (RS485). Оба интерфейса гальванически изолированы от системы.

В прибор встроена электронная инструкция по эксплуатации, что позволяет использовать его во многих сферах применения практически без Руководства по эксплуатации. Прибор выдает пояснения прямо на экран!!!

Срок службы не менее 10 лет.

Краткое описание

Количество каналов:

- 3 или 6 аналоговых
- 3 цифровых

Время измерения:

100 мс параллельно по всем каналам

Цикл записи:

любое значение из ряда 0,1,2,3,4,5,10,15,20,30с., 1,2,3,4,5,10, 30мин, 1ч.

Сигнал мзачмя(регул ироря нив):

- уставок - 1 или 16
 - 4 реле - 3 реле с замыкэющии контактами одно выходное реле с переключающими контактами, коммутирующие нагрузку 250В, 3А переменного гока(50В, 300мА постоянного тока)
- Встроенный источник питания датчиков: 24В; 250 мА нестаби л изи рованный

Питание:

- напряжение 115/242В переменным током, частотой 50/60Гц
- напряжение 20/28В постоянного тока, частотой 50/60Гц

Потребляемая мощность: не более 253А

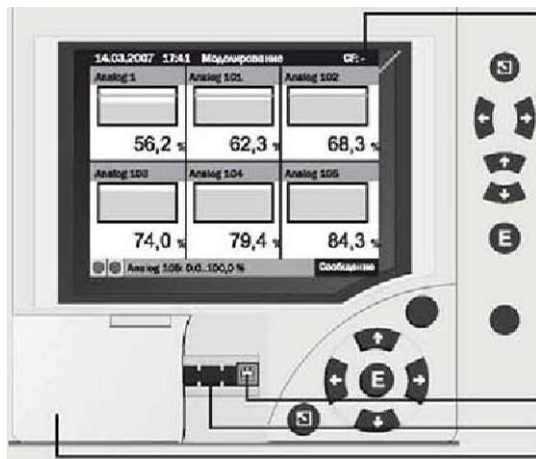
Условия эксплуатации:

- температура 0...+Stft
- влажность до 80%, при + 35t

Защита корпуса:

- с фронтальной части IP54
- с оборотной стороны IP20

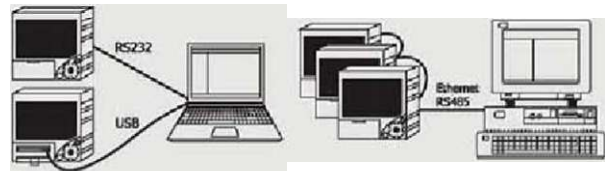
Элементы управления



- дисплей для отображения информации
- прекращение ввода или обратный переход к предыдущему отображению
- двигает курсор влево или право
- двигает выделяющую полосу вверх или вниз, изменяет параметры
- клавиша Enter - выбор отмеченной функции, запуск изменения параметров, подтверждение измененной настройки
- при нажатии клавиши выводится список событий или справка (все необходимые подсказки по использованию меню, управлению прибором, отображаются после пометки нужного пункта и нажатии кнопки)
- USB разъём
- слот для карты памяти CF
- защитная крышка

Связь прибора с компьютером через модем I

Связь прибора с инте



Диапазоны измерен и й, погрешности

Измеряемая величина	Первичный преобразователь Входной сигнал	Диапазоны измерений, °C	Пределы допускаемой основной приведенной погрешности измерения, у, %
Температура	L (NiCr- CuNi) GOST	от - 100 до +650	±0,15
	L (Fe-CuNi)	от - 100 до +900	±0,1
	T (Cu-CuNi)	от - 200 до +400	±0,1
	K (NiCr-Ni)	от -130 до +1372	±0,1
	3 (Fe-QjNi)	от -100 до +999,9	±0,1
	N (NiCrSi - NiSi)	от -100 до +1300	±0,1
	R (Pt13Rh-Pt)	от 100 до +1768	±0,15
	S (Pt10Rh-Pt)	от 100 до 1768	±0,15
	B (Pt30Rh-Pt6fh)	от 600 до 1820	±0,15
	D (W3Re/W25Re)	от 500 до +2315	±0,15
C (W5Re/W26Re)	от 500 до +2315	±0,15	
Сопротивление	LOOM SOM	от - 200 до +200	±0,1
	5 ОП	от - 200 до +850	
	Pt 500	от - 200 до +850	
	Pt 500, JIS. W ^ 1,3916	от - 200 до +650	
	Pt1000	от - 200 до +600	
	Pt 1000, JIS, W ₃₃ = 1,3916	от - 200 до +600	
Температура	Pt 1000 100П	от - 200 до +850	±0,1
	Pt 100, JIS. W, ^ 1,3916	от - 200 до +650	

Измеряемая величина	Первичный преобразователь Входной сигнал	Диапазоны измерений, «С	Пределы допускаемой основной приведенной погрешности измерения, у, %
Напряжение	от 0 до +10 В от -10 до +10 В от -30 до +30 В от 0 до +5 В от -150 до 150 мВ от 0 до +1 В	Любой В единицах измеряемой величины, максимально 5 разрядов.	0,1

Примечания;

1. Дополнительная погрешность термокомпенсации 2 °С. (для термодпар)
 2. Функции с корнеизвлечением: 0 - 1, 0-Ю В; 0 - 20, 4 - 20 МА.
- в точке «О*» не проверяются.

Архивирование данных

Щ Архивирование:

Внутренняя память;

- Память программы: 2 Мбайт Hash (энергонезависимая).

- Память данных настройки, память измеренных данных; постоянное дублирование данных настройки и измеренных данных во внутренней Flash памяти (около 700 000 данных измерения, энергонезависимая).

- Основная память: 2 Мбайт SftAM.

Данные сохраняются в режиме реального времени с помощью литиевой батареи (замена после 10 лет).

Внешняя память:

- Циклическое копирование данных измерения для архивирования на компактной Flash карте - CF (основная CompactFlash: Тип II

• Поддерживаются CF карты памяти: 32 Мбайт, 64 Мбайт, 128 Мбайт, 256 Мбайт, 512 Мбайт или 2Гбайт.

• Если CF карта памяти не установлена, происходит внутреннее сохранение данных приблизительно за один день (или около 700 000 значений измерения).

Время заполнения внутренней памяти результатами измерения зависит от выбранного цикла регистрации

Цикл записи:

Цикл записи	Скорость перемещения нн/ч	Скорость перемещения дюйм/ч
1 с	1000	10
2 с	600	24
3 с	300	12
4 с	210	10
Юс	120	
20с	60	24
30с	10	1,2
1 мин (60 с)	20	0,8
2 мин (120 с)	10	0,4
1 инн (240 с)	5	0,2

Расчет внутренней памяти:

Количества аналоговых входов	Цикл записи				
	5 мин	1 мин	30с	10с	
1	68 недель, 5 дней, 0ч	15 недель, 1 день, 23ч	7 недель, 4 дня, 11ч	2 недели, 3 дня, 10ч	1 день, 13ч
3	недели, 2 дня, 12ч	7 недель, 1 день, 20ч	3 недели, 4 дня, 10ч	1 неделя, 1 день, 11ч	20ч
6	10 недель, 4 дня, 10ч	4 недели, 0 дней, 11ч	2 недели, 0 дней, 5ч	4 дня, 17ч	11ч

Расчет внешней памяти CompactFlash 256 MB:

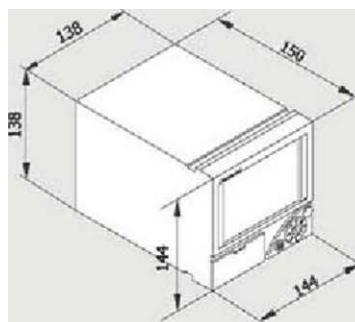
Количество аналоговых входов	Цикл записи				
	5 НИН	1 мин	30с	Юс	
1	П526н, 3д, 0ч	2564н, 0д, 5ч	1282н, 0д, 2ч	427н, 2д, 8ч	42н, 5я, 3ч
3	5763н, 3д, 2ч	1218н, 2д, 20ч	609н, 1д, 10ч	203н, 0д, 1ч	20н, 2д, 3ч
10	3293н, 4д, 3ч	682н, 1д, 16ч	341н, 0д, 20ч	113н, 4д, 22ч	11н, 2д, 4ч

1 Комплектность поставки

прибор	1шт.
паспорт	1экз.
руководство по эксплуатации	1экз.
зажим монтажный	4шт.
защелка	1шт.
кабель для USQ	1шт.
компакт - флэш карта (по заказу)	шт.
программное обеспечение ПК HeadWin®	1экз.
блоки клемм для подключения напряжения питания и входным / выходных сигналов (установлены на приборе)	шт.

- количество в зависимости от исполнения прибора

Габаритные размеры, чертеж



Габаритные размеры. Монтаж

габаритные размеры:
 - 144x144x150 мм
 вес прибора: 0,7 кг
 Монтаж:
 - щитовой (вырез 139*139 мм)
 Толщина приборной панели от 30 до 34 мм

Примеры оформления заказа

карта заказа:

1 Количество каналов

- 3 канала
- 6 каналов

2 Напряжение питания

- 1 -220 В, 50 Гц
- 2 20-28 В постоянного и переменного тока

3 Коммуникации на задней панели

- Нет
- RS232/485, USB, Ethernet

4 Внешняя память

- 1 нет
- 3 Компакт-флэш 2 Гбайт или 512 Мбайт

5 Конструкция

- В Щитовая без кожуха
- К Щитовая с кожухом

6 Язык меню

- Русский

7 Программное обеспечение

- А Стандартное
- В Расширенное (с математической обработкой)

8 Наличие поверки ЦQM

- Без поверки
- 1 С поверкой

пример заказа:

ЭКОГРАФ-Т А 1 В 3 В D A 1

ЭКОГРАФ-Т X X X X X X X X

Во всех исполнениях есть:

- одно реле с переключающими и три - с замыкающими контактами;
- три цифровых входа;
- интерфейс U53 на передней панели;
- источник питания 24 В, 250 мА, нестабилизированный.

Достоинства

- Щ Высокая четкость изображения:
7-дюймовый TPT-дисплей с оптимальным изображением.
- Щ Быстрота:
скорость измерения от 100 мс для первых 8-ми каналов,
высокая скорость сохранения 100 мс.
- Щ Безопасность:
Специальный пакет для обеспечения безопасности с индивидуальными правами доступа и электронной подписью (FDA21CFRU).
- Щ Модульность:
простое расширение до 20 универсальных и 14 цифровых входов и 12 реле.
- Щ Гибкость:
свободный выбор вида изображения. Новинка: аналоговое изображение и изображение в виде дисковой диаграммы, мнемосхемы.
- Щ Универсальность:
поддерживаются интегрированный веб-сервер, полевая шина (Profibus, Modbus), распространенные стандартные протоколы и интерфейсы USB, TCP/IP, OPC, Ethernet.
- Щ Информативность;
поиск событий, автоматическая оценка сигнала.
- Щ Удобство в применении:
глубина встраивания 158 мм, передняя панель из пластмассы IP65
- щ Наглядность:
управление сообщениями о сбоях со всеми активными, подтвержденными и имевшими место ранее сбоями.
В прибор встроена электронная инструкция по эксплуатации, что позволяет использовать его во многих сферах применения практически без Руководства по эксплуатации. Прибор выдает пояснения прямо на экран!!!

1 Область применения

Экранный самописец Мемограф М предназначен для измерения, контроля, сигнализации и сохранения информации обо всех параметрах технологического процесса.

Сохранение данных происходит во внутренней памяти размером 256 МБ и дополнительно на SD-карте или USB-накопителе. Мемограф М отличается своей модульной конструкцией, интуитивным интерфейсом и широкими возможностями защиты. Входящий В Стандартную конфигурацию пакет компьютерного ПО ReadWin® 2000 служит для настройки, визуализации и архивирования собранных данных, Основные отрасли применения:

- Предприятия энергетики
- Предприятия черной и цветной металлургии
- Горнодобывающая
- Нефтедобывающая, нефтеперерабатывающая и химическая
- Машино-и приборостроение
- Пищевая и фармацевтическая промышленность

1 Краткое описание

питающие напряжения:
- 115 / 242 В переменного тока, 50/60 Гц
- 20/28 В постоянного тока, 50/60 Гц

Потребляемая мощность:
- US/230 В: макс. 40 ВА
- 24 В: макс. 40 ВА

Параметры окружающей среды:
Температура окружающей среды от -10 до 50°C
Влажность окружающей среды до 80% при 35 °C

Вид защиты:
с передней стороны IP65
с задней стороны IP20

Элементы управления

V Параметры входов / выходов:

Параметры «годов»:

Аналоговые входы:

Количество аналоговых входов:

Опциональные съемные платы (слот 1-5), каждая с 4 универсальными входами (4/8/12/16/20).

Функция:

Для каждого универсального входа можно выбирать входной сигнал измеряемой величины: U, I, ТП, ТС, импульсный/частотный сигнал.

Быстродействие:

Не более 130 мс по первым 8 каналам.

Обработка сигналов:

Отображение среднего, дневного, недельного, месячного, годового значения.

Цифровые входы:

Количество:

Базовое исполнение: 6 цифровых входов

Опциональная цифровая карта (слот 5): дополнительно 8 цифровых входов

Уровень на входе:

Логический «0» (соответствует -3... 5 В), активация логической «1» (соответствует 4-12... 30 В)

Частота на входе: макс. 25 Гц

Длина импульса: мин. 20 мс

Ток на входе: макс 2 мА

Напряжение на входе: макс 32 В

Функции, которые могут быть выбраны:

Функции входа управления: начать запись, активировать хранитель экрана, заблокировать программу Setup, заблокировать клавиатуру/навигатор, синхронизация часов, смена группы, контроль предельных значений вкл./выкл., начать/остановить обработку данных.

Математика

Исполнение Мемогрэф-М с расширенным программным обеспечением позволяет производить математические расчеты и выполнять следующие функции:

- отдельные каналы могут быть соединены между собой математически и рассчитаны при помощи формул. Формула может представлять собой любую комбинацию арифметических действий и логических операций. Могут быть использованы аналоговый, цифровой или уже активный математический канал. Отдельные каналы могут быть связаны между собой и рассчитаны с помощью функций.

- Результат вычисления имеет физическую единицу измерения;

- Результат математического соединения - например, расчет количества, может быть интегрирован. Функция интегрирования позволяет регистрировать параметры технологического процесса,

значение которых зависит от длительности наблюдения за ними. Например из расхода (м³/ч) интегрированием за определенный период времени рассчитывается количество

Регистрация

Период регистрации (цикл сохранения) устанавливается с помощью клавиатуры и выбирается из ряда:

откл., ЮОмс, 1,2,3,5,10,15,20,30с, 1,2,3,4,5,10,30 мин, 1 ч.

TFT дисплей (17см)

вращающийся джойстик

кнопки управления

Управление и ввод параметров по выбору с помощью навигатора (нажимающееся поворотное колесико) и 4 функциональные кнопки на передней стороне в диалоговом окне на экране или с помощью поставляемого в комплекте компьютерного программного обеспечения. Показ интегрированной онлайн-спраеки нажатием кнопки,

Группирование сигналов

Прибор позволяет группировать аналоговые, цифровые и математические каналы по группам таким образом, чтобы можно было в процессе работы вызвать важную информацию простым нажатием кнопки.

- Максимально восемь каналов на группу;
 - Каналы могут принадлежать к нескольким группам;
 - Функция быстрого сохранения (ЮЗ мс) предусмотрена только в группе 1;
 - Максимальное количество групп 10;
 - На каждую группу можно вызвать свою мнемосхему
- 8 приборе существуют различные функции для контроля его состояния, такие как: функция контроля установки со счетчиком рабочих часов, контролем калибровки, контролем замены устройства памяти и другие.

Параметры выходов:

Выход вспомогательного напряжения:

Источник питания датчиков, гальванически развязан от входов (500В) Напряжение на выходе: Около 24 В постоянного тока, макс 28 В

Ток на выходе: Максимум 200 мА, с защитой от коротких замыканий, не стабилизированный

время срабатывания реле: ≤ 110 мс

Коммутируемая способность реле по постоянному току: 50 В / 300 мА

Коммутируемая способность реле по переменному току: 230 В / 3 А

Количество: Опциональная цифровая карта (слот 5); 2 цифровых выходы, которые могут использоваться как аналоговые или импульсные выходы.

Выходы реле:

базовое исполнение (слот питания): реле сигнализации с переключающим контактом и 5 реле с замыкающими - размыкающими контактами, например, для сигнализации предельных значений.

Опциональная цифровая карта (слот 5): дополнительно 6 реле с замыкающими - размыкающими контактами, для сигнализации предельных значений (можно настроить на размыкание).

Время срабатывания реле: ≤ 110 мс

Коммутируемая способность реле по постоянному току: 50 В / 300 мА

Коммутируемая способность реле по переменному току: 230 В / 3 А

Количество: Опциональная цифровая карта (слот 5); 2 цифровых выходы, которые могут использоваться как аналоговые или импульсные выходы.

Аналоговые и импульсные выходы:

Аналоговый выход

Ток на выходе: 0/4...20мАс 10% превышающего диапазона

Макс. напряжение на выходе: около 16 В

Точность: $\leq 0,1\%$ выходного диапазона

Сигнал о неисправности согласно NAMUR NE43:

установка на 3,6 мА или 21 мА

Цифровой выход (импульсный выход)

Напряжение на выходе согласно:

£5 В соответствует минимальному значению

£12 В соответствует максимальному значению

Частота: 0...1 кГц

Длительность импульса: 1...1000мс

Точность: $\leq 0,1\%$ от выходного диапазона

Температурная погрешность: $\leq 0,1\%/^{\circ}\text{C}$

Полное сопротивление: ≤ 1 кОм



Мемограф-М в корпусе IP54

Исполнение регистратора в дополнительном защитном корпусе позволяет:

- увеличить пылевлагозащиту задней панели прибора с IP 20 до IP 54;
- устанавливать приборы в помещениях с повышенным содержанием влаги и пыли;
- габариты прибора позволяют легко произвести замену в щите бумажных регистраторов, таких как: РП 160, Технограф-160, в пользу современных и более функциональных приборов Мемограф-М.



1 Габаритные размеры. Монтаж

Габаритные размеры:

- 144x190x158мм

Монтаж:

- глубина установки: около 134 мм (включая соединительные зажимы и крепежные хомуты)
- вырез в приборной панели: 136+1 x 138+1 мм
- толщина приборной панели: от 20 до 24 мм

Вес прибора: не более 3 кг



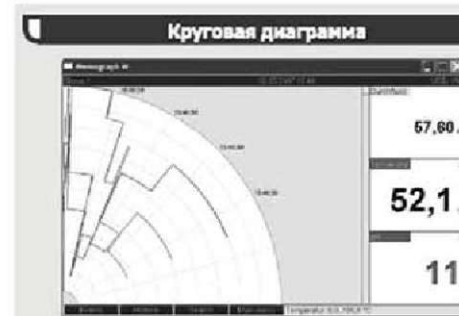
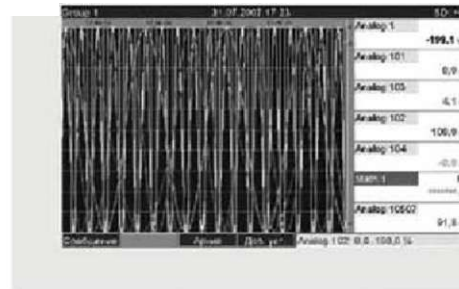
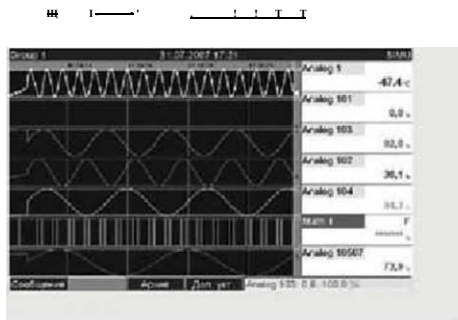
Настольное исполнение Мемограф - М, Переносное исполнение для использования в лаборатории л сервис-ных работ.

Полевое исполнение Мемограф - М. Мемограф-М в специальном корпусе (IP65), для использования в полевых условиях и для монтажа на стене. Возможно исполнение корпуса с подогревом

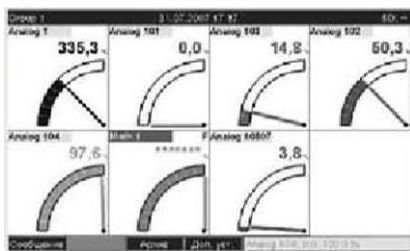
V Диапазоны измерений, погрешности

измеряемая величина	диапазон измерений	отклонение измерения от диапазона измерений (от ДИ)	сопротивление на меде
сила тока	0-20 мА 0-5 мА 4-20 мА диапазон превышения до 22 мА	* 0,10 %	полное сопротивление; £ 50 Ом
напряжение (и) > 1 В	0-10 В 0-5 В ± ю в ± 30 в	* 0,10 %	£ 1 нОм
напряжение (U) ^ I В	0-1 в ± I в ± 150 мВ	± 0,10 %	5 2,5 нОм
термометры сопротивления	Pt100: -200 - 850°C (-328 - 1562T) Pt500: -200 - 850°C (-328 - 1562T) Pt1000: -200 - 600°C (-328 - 1112T) Cu100: -200 - 200°C (-328 - 392T) Cu50: -200 - 200°C (-328 - 392T) Pt50: -200 - 850°C (-328 - 1562T)	4-проводной ± 0,10 % 3-проводной ± 0,10 % от ДИ + 0,8К 2-проводной ± 0,10 % от ДИ + 1,5К	414 (X) вод-ой ± 0,20 % 3-провод-ой(± 0,20 % от ДИ + 0,8К) 2-провод-ой(± 0,20 % от ДИ + 1,5К)
термопары	тип J (Fe-CuNi):-210 - 999,9 °C тип K (NiCr-Ni):-210 - 1372 °C тип T (O-CuNi):-270 - 400 X тип N (NiCrSiNi4SiO)-270 - 1300 t тип L (Fe-CuNi):-200 - 900 °C	± одо	£ 1 мОм
	тип O (W3Re-W25Re)Q: -2315 °C тип C (W5Re-W26Re): 0 - 2315 °C тип в (Pt3Rh-Pt6Rh)0 - 1820 °C тип S (PtRh-Pt): -1768 X тип R (Pt3Rh-Pt):-50 - 1768 °C	4 0,15	£ 1 мОм
импульсный ИЖЛ	мин. длина импульса 30 пс, макс. 13 кГц		
частотный вход	0 - Ш кГц, диапазон превышения до 12,5 кГц	± 0,01	полное сопротивление; £ 30 Ом

1 Примеры отображения информации



Аналоговая информация



Пример мнемосхемы



1 Гальваническое разделение

Все входы и выходы гальванически отделены друг от друга и проверены следующими испытательными напряжениями:

	реле	цифровой вход	аналоговый вход	аналоговый выход
реле	2,3 кВ	2,3 кВ	2,3 кВ	2,3 кВ
цифровой вход	2,3 кВ	500 В	500 В	500 В
аналоговый вход	2,3 кВ	500 В	500 В	500 В
аналоговый выход	2,3 кВ	500 В	500 В	500 В

1 Примеры оформления заказа

Стандартное исполнение:

7-дюймовый цветной графический TFT-дисплей, 800 ж 480 пикселей 256 MB внутренней памяти
 Пакет безопасности: индивидуальные права доступа и электронная подпись (FDA 21 CFR 11)
 Понятное диалоговое управление с помощью навигатора и 4 кнопок управления
 Вспомогательное выходное напряжение 24 В; 100 предельных значений
 Интеграция, обработка сигналов; Разъем для цифровой SD-карты памяти

карта заказа:

1 Количество аналоговых каналов	
A	Нет аналоговых входов
B	Четыре канала
C	Восемь каналов
O	Двенадцать каналов
E	Шестнадцать каналов
f	Двадцать каналов **
2 Цифровые входы/выходы	
1	6 входов (25 Гц), 6 реле
2	14 входов (25 Гц), 12 реле, 2 аналоговых выхода (не для 20-ти канальных приборов)**
3 Напряжение питания	
1	~ 115-242 В, 50 - 60 ГЦ
2	(20-28) в переменного и постоянного тока***
4 Коммуникации	
1	Не выбрано
2	Profibus DP Slave, 40 аналоговых, 14 цифровых
3	Modbus (ГШ), 40 аналоговых, 14 цифровых
4	Modbus TCP, 40 аналоговых, 14 цифровых
5 Внешняя память	
1	Нет
2	Есть
6 Конструкция	
1	Щитовая, 138x138, IP20
2	Настольная
3	Щитовая, 212x231, IP54
5	Полевая
7 Программное обеспечение	
1	Стандартное
2	Расширенное
Й Наличие поверки ЦСМ	
0	Без поверки
1	С поверкой
9 Атомное исполнение	
0	Нет
A	Да - "

пример заказа: МЕМОГРАФ М В 1 1 3 1 1 1 0 0 3шт.

Примечания

Нет исполнений с двумя модулями

Цифровые регистраторы с дисковой диаграммой ДИСК-250М

сертификат: RU.C.32.059.A №17316/1

Номер Госреестра 26667 04

Достоинства

- отсутствие реохорда
- универсальный вход
- простая и надежная механика
- не требует обслуживания
- высокая точность измерения
- межповерочный интервал - 2 года

V Краткое описание

Измерение:

- индикация результатов измерений на цифровом табло и аналоговом барграфе;
- регистрация результатов измерений на дисковой диаграммной бумаге в полярных координатах - фломастером;
- сигнализация. 4 уставки с выходом на контакты реле.

Типы уставок «больше», «меньше», по значению параметра или по скорости изменения параметра, а также «исходное» состояние контактов выбирается при конфигурировании.

Пределы погрешности измерений, преобразована, сигнализации (регистрации) * 0,25 (1,0) %

Токовый выходной сигнал 4-20 иА (нагрузка до 500 Ом)

коммутирующая способность контактов реле ток до 3 А ~ 220 В или постоянным до 28 В

Напряжение источника питания (24±2,1)В. нагрузка 20мА

Емкость архива до 2970 значений

Время оборота диаграммы:

1; 2; 8; 12; 24; 48; 72; 96; 120; 144; 168; 192ч.

напряжение питания:

175-245 В, 50 Гц

Регулирование: по ПИД - закону

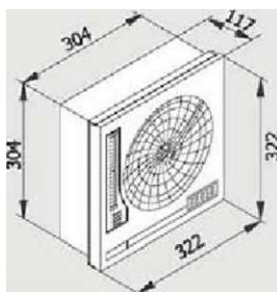
1 Область применения

Микропроцессорные одноканальные приборы ДИСК-250М применяются для измерения, регистрации, сигнализации и регулирования параметров технологических процессов (температуры, давления, уровня, расхода и т.д.) в металлургии, энергетике, химической, нефтехимической, нефтеперерабатывающей, пищевой, целлюлозно-бумажной и других отраслях промышленности.

Элементы индикации и управления



Габаритные размеры, чертеж



4 Условия эксплуатации

- температура от +5 до +50°С влажность до 60% при 35°С (исполнение УХЛ 4.2 по ГОСТ 15150-69)
- температура от +5 до +50°С, влажность до 93% при 35°С без конденсации влаги (исполнение О 4,2 по ГОСТ 15150-69)
- вид защиты:
- с передней стороны IP54
- с задней стороны IP50

1 Габаритные размеры. Монтаж

- Габаритные размеры: Вес прибора:
- 322x322x117мм не более 5,5 кг
- Монтаж
- щитовой (вырез 304+1,5 x 304+1,5x78 мм)

Регистраторы с записью на бумагу

1 Диапазоны измерений

НСХ датчике, диапазон изменения входного сигнала	Диапазон измерения
Термопары	
L	от 50 до +50; 150; 200 от 0 до 100; 200; 300; 400; 600 °С; от 200 до 600; 800 °С
K, N	от 0 до 400; 600; 800; 900; 1100; 1300 °С; от 200 до 600; и 1200 °С; от 400 до 900 °С; от 600 до 1100 °С; от 700 до 1300
S	от 0 до 1300 и 1600 °С; от 500 до 1300 °С
Б	от 300 до 1000 °С; от 500 до 1800 °С; от 1000 до 1600 и 1800 °С
A-1	от 0 до 2200 °С
J	от 100 до +1000 °С
Термонегры сопротивления	
100M, 50M	от 50 до +50 и 100 °С; от 0 до 100 и 180 °С
100П, son	от 120 до +30 °С; от 70 до +180 °С; от 0 до 100; 150; 200; 300; 400 °С; от 50 до 150 °С; от 200 до 500 °С
Унифицированные сигналы	
От 0 до 5 мА, От 4 до 20 мА; От 0 до 10 и 100 мВ; От 0 до 1 В	Диапазон линейный или с извлечением квадратного корня выбирается при программировании
Пирометры суммарного излучения	
PK-15	от 700 до 1500 °С
PK-20	от 800 до 1900 °С
PC-20	от 900 до 2000 °С
Примечания: 1 Диапазоны изменения входных сигналов соответствуют для НСХ: L, K, S, B, N, J, A-1 - ГОСТ Р 8585-2001; 50M, 100M, 50П, 100П - ГОСТ ? 8.625-2006 (для стран СНГ по ГОСТ 6651-94) PK-15, PK-20, PC-20 - ГОСТ 10267-71. 2 Диапазоны измерений унифицированных сигналов выбираются из условия, что единица младшего разряда составляет не более 0,05 % от диапазона	

1 Исполнения прибора

Исполнения прибора		Функциональные особенности исполнения
Было до 20.06.11	Стало	
10R, 10G	A10R0, A10G0, A10R1, A10G1	Для 10R, 10G: регистрация; цифровая индикация результата измерения; источник питания внешних датчиков. Для A10R0, A10G0, A10R1, A10G1: регистрация; барграф; цифровая индикация результата измерения; барграф; аналоговый выход; релейные выходы; источник питания внешних датчиков; интерфейс связи с ПК
30R, 30G	отсутствуют	регистрация; барграф; цифровая индикация результата измерения; источник питания внешних датчиков.
2 0R, 20G	A2QR0, A2QG0, A20R1, A20G1	регистрация; барграф; цифровая индикация результата измерения; аналоговый выход; релейные выходы; источник питания внешних датчиков; интерфейс связи с ПК
21R, 21G	A21R0, A21G0, A21R1, A21G1	Прибор исполнения A20R0(1), или A20GG (1) в комплекте с электропневмопреобразователем ЭП 3324. Выход регулирования пневматический (20-100) кПа
22R, 22G	A22R0, A22G0, A22R1, A22G1	Прибор исполнения 20R (20G) в комплекте с преобразователем БПВИ для работы с входным сигналом: от 0 до 10 нГн
23R, 23G	A23R0, A23G0, A23R1, A23G1	Прибор исполнения 20R (20G) в комплекте с преобразователем БПВИ для работы с входным сигналом: (-10-0-10) мГн
Примечание - Индексы в обозначении исполнений означают: - R и G цвет индикации результата измерений красный и зеленый; - 0 и 1 в обозначении исполнений означают отсутствие и наличие поверки ЦСМ		

1 Комплектность

обозначение	наименование	кол-во
2,556.086 ПС	Прибор регистрирующий Прибор регистрирующий ДИСК 250М. Паспорт	1" 1
2,556.086 РЭ	Прибор регистрирующий ДИСК 250М. Руководство по эксплуатации	1
2,556.086 Дб	Прибор регистрирующий ДИСК 250М, Протокол обмена	1
Комплект запасных частей и принадлежностей для всех исполнений:		
7Й008.896.001 70008.896.002	Вставка плавкая ВП1-1Э 1А 250В	1
	Диаграммная бумага DR 250	100
	Узел пишущий специальный УПС-04С	1
	Стубцина	1
	Стубцина	1
	Болт М6-6хl0.36.016	2
	Скобка	1
Дополнительно для исполнений 20, 21, 22:		
	Розетка MVSTBW 2,5/2-ST-5,08	2
	Розетка MVSTBW 2,5/3-ST-5,08	1
	Розетка MVSTBW 2,5/5-ST-5,08	2
	Розетка MVSTBW 2,5/8-ST-5,08	1
дополнительно для исполнения 21:		
	Преобразователь электропневматический ЭП-3324	1
Дополнительно для исполнения 22:		
	Нормирующий преобразователь НП-П10 исполнение 02 1С (нужное подчеркнуть)	j
дополнительно для исполнения 10:		
	Розетка MVSTBW 2,5/2-ST-5,08	1
	Розетка MVSTBW 2,5/3-ST-5,08	1
	Розетка MVSTBW 2,5/5-ST-5,08	1

примечание; * - исполнение в соответствии с заказ-нарядом

1 Таблица перешифровки исполнений ДИСК 250 на ДИСК 250M**Исполнения, замены для которых на ДИСК 250M не существует**

2291 (ДИСК 250 ТН)	можно сделать, но по спецзаказу на базе ДИСК 250M 20R или 20G
5711, 5721, 5712, 5722 (ДИСК 250 СТАЛЬ)	СТАЛЬ 4, ДИСК-250M-СТАЛЬ

Замену приборов ДИСК 250 с сигналом преобразования (0-5) мА осуществлять следующим образом:

- выбрать исполнение ДИСК 250M, пользуясь таблицей, приведенной ниже, и добавить к нему 2000Н 31 (4-20) мА.

Пример: ДИСК 250 1211, К(1М100) °С (0-5) мА - ДИСК 250M 2QG + 2000Н 31 (4-20) мА.

Замену приборов ДИСК 250 И осуществлять следующим образом:

- выбрать исполнение ДИСК 250M, пользуясь таблицей приведенной ниже, и добавить к нему барьер изоляции, тип которого выбрать в зависимости от входного сигнала.

Для веек сигналов от термопреобразователей сопротивления с трехпроводной схемой подключения - РИФ n i l 13 (DIN);

Для остальных - РИФ-П11В2 или РИФ-П11В2(Ш1\1);

Пример: ДИСК 250И 1411, К(О-ИОО) °С (4-20) мА - ДИСК 250M 21G + РИФ-П11В2.

Приборы обычного (незрывозащищенного) исполнения с сигналом преобразования (4-20) мА.

обозначение исполнения				
ДИСК 250				ДИСК 250M
приборы с трехпозиционным регулированием				
1211, 1221, 1231	1212, 1222, 1232	1213, 1223, 1233	1214, 1224, 1234	A20R или A20G
2211, 2221, 2231	2212, 2222, 2232	2213, 2223, 2233	2214, 2224, 2234	
3211, 3221, 3231	3212, 3222, 3232	3213, 3223, 3233	3214, 3224, 3234	
4211, 4221, 4231	4212, 4222, 4232	4213, 4223, 4233	4214, 4224, 4234	
6211, 6221, 6231	6212, 6222, 6232	6213, 6223, 6233	6214, 6224, 6234	
7211, 7221, 7231	7212, 7222, 7232	7213, 7223, 7233	7214, 7224, 7234	
8211, 8221, 8231	8212, 8222, 8232	8213, 8223, 8233	8214, 8224, 8234	
9211, 9221, 9231	9212, 9222, 9232	9213, 9223, 9233	9214, 9224, 9234	

Приборы с пропорционально-интегральным регулированием (выход токовый от 0 до 5 мА)

1311, 1321, 1331	1312, 1322, 1332	1313, 1323, 1333	1314, 1324, 1334	(A20R или A20GH 2000Н 31 (4-20) мА)
2311, 2321, 2331	2312, 2322, 2332	2313, 2323, 2333	2314, 2324, 2334	
3311, 3321, 3331	3312, 3322, 3332	3313, 3323, 3333	3314, 3324, 3334	
4311, 4321, 4331	4312, 4322, 4332	4313, 4323, 4333	4314, 4324, 4334	
6311, 6321, 6331	6312, 6322, 6332	6313, 6323, 6333	6314, 6324, 6334	
7311, 7321, 7331	7312, 7322, 7332	7313, 7323, 7333	7314, 7324, 7334	
8311, 8321, 8331	8312, 8322, 8332	8313, 8323, 8333	8314, 8324, 8334	
9311, 9321, 9331	9312, 9322, 9332	9313, 9323, 9333	9314, 9324, 9334	

Приборы с пропорционально-интегральным регулированием (выход пневматический)

1411, 1421, 1431	1412, 1422, 1432	1413, 1423, 1433	1414, 1424, 1434	A21R или A21G
2411, 2421, 2431	2412, 2422, 2432	2413, 2423, 2433	2414, 2424, 2434	
3411, 3421, 3431	3412, 3422, 3432	3413, 3423, 3433	3414, 3424, 3434	
4411, 4421, 4431	4412, 4422, 4432	4413, 4423, 4433	4414, 4424, 4434	
6411, 6421, 6431	6412, 6422, 6432	6413, 6423, 6433	6414, 6424, 6434	
7411, 7421, 7431	7412, 7422, 7432	7413, 7423, 7433	7414, 7424, 7434	
8411, 8421, 8431	8412, 8422, 8432	8413, 8423, 8433	8414, 8424, 8434	
9411, 9421, 9431	9412, 9422, 9432	9413, 9423, 9433	9414, 9424, 9434	

Регистраторы с записью на бумагу

продолжение таблицы перешифровки исполнений ДИСК 250 на ДИСК 250М

ДИСК 250 ДД

Без устройств сигнализации и регулирования

1041, 1051, 1061, 1071, 1081, 1091
2041, 2051, 2061, 2071, 2081, 2091
3041, 3051, 3061, 3071, 3081, 3091
4041, 4051, 4061, 4071, 4081, 4091
5041, 5051, 5061, 5071, 5081, 5091
6041, 6051, 6061, 6071, 6081, 6091
7041, 7051, 7061, 7071, 7081, 7091
8041, 8051, 8061, 8071, 8081, 8091
9041, 9051, 9061, 9071, 9081, 9091

A2QR или A20G

С трехпозиционным регулированием

1141, 1151, 1161, 1171, 1181, 1191
2141, 2151, 2161, 2171, 2181, 2191
3141, 3151, 3161, 3171, 3181, 3191
4141, 4151, 4161, 4171, 4181, 4191
5141, 5151, 5161, 5171, 5181, 5191
6141, 6151, **6161**, 6171, 6181, 6191
7141, 7151, 7161, 7171, 7181, 7191
8141, 8151, **8161**, 8171, 8181, 8191
9141, 9151, 5161, 9171, 9181, 9191

1241, 1251, 1261, 1271, 1281, 1291
2241, 2251, 2261, 2271, 2281, 2291
3241, 3251, 3261, 3271, 3281, 3291
4241, 4251, 4261, 4271, 4281, 4291
5241, 5251, 5261, 5271, 5281, 5291
6241, 6251, 6261, 6271, 6281, 6291
7241, 7251, 7261, 7271, 7281, 7291
8241, 8251, 8261, 8271, 8281, 8291
9241, 9251, 9261, 9271, 9281, 9291

A20Я ИЛИ A20G

Приборы с пропорционально-интегральным регулированием (выход токовый от 0 до 5 нА)

1341, 1351, 1361, 1371, 1381, 1391
2341, 2351, 2361, 2371, 2381, 2391
3341, 3351, 3361, 3371, 3381, 3391
4341, 4351, 4361, 4371, 4381, 4391
5341, 5351, 5361, 5371, 5381, 5391
6341, 6351, 6361, 6371, 6381, 6391
7341, 7351, 7361, 7371, 7381, 7391
8341, 8351, 8361, 8371, 8381, 8391
9341, 9351, 9361, 9371, 9381, 9391

(A20R или A20G)+
2000H 31 (4-20) мА

Приборы с пропорционально-интегральным регулированием (выход пневматический)

1441, 1451, 1461, 1471, 1481, 1491
2441, 2451, 2461, 2471, 2481, 2491
3441, 3451, 3461, 3471, 3481, 3491
4441, 4451, 4461, 4471, 4481, 4491
5441, 5451, 5461, 5471, 5481, 5491
6441, 6451, 6461, 6471, 6481, 6491
7441, 7451, 7461, 7471, 7481, 7491
8441, 8451, 8461, 8471, 8481, 8491
9441, 9451, 9461, 9471, 9481, 9491

A21R ИЛИ A21G

1 Примеры исполнения заказа

Пример записи приборов при заказе:

«Прибор регистрирующий ДИСК 250М-А20ВД ТУ4217-033 00226253-2004; 5 штук»,
Кроме того, можно заказать комплект принципиальных электрических схем прибора по форме: «Комплект схем прибора регистрирующего ДИСК 250М. 2.556.086 ЭЗ».

«Прибор регистрирующий ДИСК 250(4). Руководство по среднему ремонту. 2.556.086 РО

Для работы приборов с датчиками, расположенными во взрывоопасной зоне, необходимо заказать барьер иск роза щиты.

Пример заказа:

«Барьер некроза щиты РИФ-ПШЗ-DIN, УХЛЗ, ТУ 4217-0554Х3226253-2006, 1 штука».

«Барьер безопасности РИФ-ПШЗ-М1Ч, УХЛЗ, ТУ 4217(4)55-00226253-2006,1 штука».

«Барьер безопасности РИФ-ПШЗ-М142-DIN, УХЛЗ, ТУ 4217-055-00226253-2006,1 штука».

Для подключения прибора к компьютеру можно дополнительно заказать преобразователь интерфейсов АТМ 3510.

Бее можно заказать на нашем предприятии.

Диск 250 М-Сталь

1 Назначение :

Прибор регистрирующий ДИСК 250М СТАЛЬ предназначен для измерения и регистрации:

- температуры расплавов, преобразованной в сигналы термопар;
- содержания углерода в расплавах чугуна и стали.

Прибор может быть применен в металлургии, машиностроении и других отраслях промышленности.

Щ Прибор имеет:

- Двухстрочное жидкокристаллическое (ЖКИ) табло с подсветкой.
- Пятизначное светодиодное табло (красное или зеленое) для индикации результата измерения, "%С или %";
- Светодиодную линейку (барграф) для аналогового представления результата измерения. Высота светового столба пропорциональна результату измерения в процентах от диапазона измерения
- Три устройства сигнализации, предназначенные для формирования сигналов стадий процесса измерения: ОВРЫВ; РАЗРЕШЕНИЕ; СИГНАЛ
- Регистрацию результата измерений фломастером на диаграммном диске в полярных координатах
- Регистрацию результата измерений в архив внутренней памяти

Ч Краткое описание

Функциональные особенности:

- измерение параметров расплавленных металлов;
- регистрация;
- цифровая индикация результата измерения;
- барграф;
- формирование релейных сигналов стадий процесса измерения;
- связь с выносным табло (индикация стадии процесса измерения и результата измерения)

Прибор имеет внутреннюю компенсацию температуры свободных концов. Суммарное сопротивление линии связи и внутреннего сопротивления термопары не должно превышать 200 Ом. Входное сопротивление приборов - не менее 200 кОм.

Прибор осуществляет регистрацию результата измерений фломастером на диаграммном диске в полярных координатах.

Время оборота диаграммного диска не более 2-х минут

Архивирование:

результаты измерений записываются в энергонезависимую память архив прибора. Емкость архива соответствует 2973 записям.

Архив организован по кольцевому типу.

Структура записи:

дата; время; результат измерения.

I Входные сигналы

Прибор имеет один вход для измерения сигналов термопар.

Пределы основной абсолютной погрешности измерений, преобразования, регистрации приведены в таблице:

НСХ датчика	Наименьший-наибольший диапазон измерений, °С	Пределы абсолютной погрешности, °С	
		измерений	регистрации
Термопары			
S	400-1700	± 4,1	± 12
B	400-1800	± 3,7	± 14
A-1	400-2200	± 5,0	*18
A-2, A-3	400-1800	± 4,5	± 14
Примечания: 1 Диапазоны изменения входных сигналов соответствуют - ГОСТ Р 8.535-2001(ГОСТ 3044-94).			
2 Наименьший диапазон измерения для термопар 400 °С. Пределы диапазона потребитель выбирает внутри наибольшего диапазона			
Датчик содержания углерода			
ДСУ-99	0-9,99 %	= 0,06%	

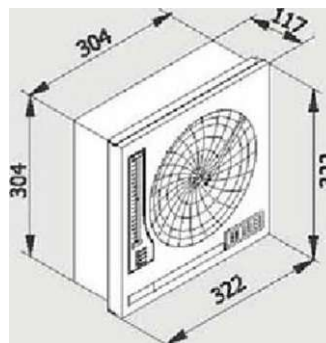


сертификат: RU.C.32.Q59A №17316/3

Номер Госрегистра 26667 04

U

Габаритные размеры, чертеж



Щ Напряжение питания

~ 175-245 В, 50 Гц

Условия эксплуатации

- Температура от +5 до +50°C, влажность до 80% при 35°C (исполнение УХЛ 4.2 по ГОСТ 15150-69)

Вид защиты

с передней стороны IP54

с задней стороны IP3D

1 Габаритные размеры. Монтаж

Габаритные размеры:

322x322x117мм

Монтаж:

щитовой (вырез 304+1,5 x 304+1,5 мм)

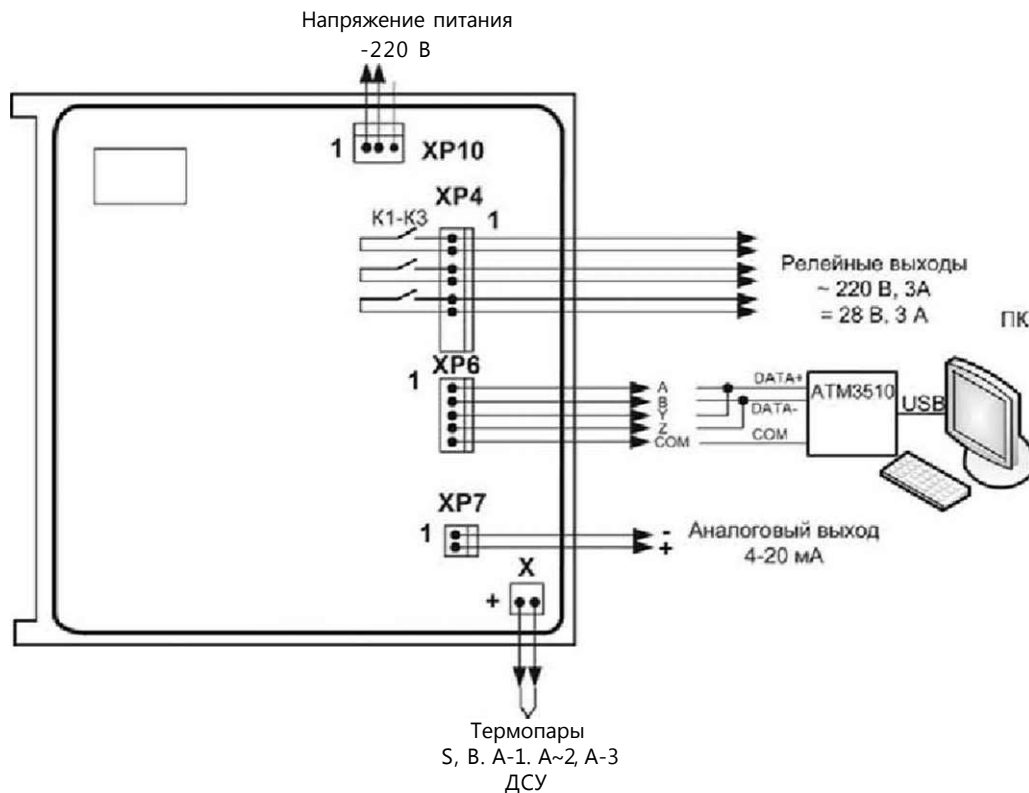
Вес прибора: не более 5,5 кг.

1 Выходные сигналы

- один аналоговый выход для вывода а) измеренного значения, преобразованного в токовый сигнал, Диапазон шененения сигнала от 4 до 20 мА. Сопротивление нагрузки должно быть не более 500 Ом. Пульсации не превышают 60 мВ;
- б) для связи с выносным табло. - три релейных выхода, предназначенных для вывода сигналов стадий процесса измерения, и коммутирующих нагрузку с силой тока до 3 А переменного напряжения до 220 В или постоянного до 23 В; Интерфейс RS485 для связи с персональным компьютером

Схема внешних подключений прибора ДИСК 250М Сталь

1 Схема внешних подключений прибора



Обозначение исполнения

Функциональные особенности исполнения

B20 R1/10J
B20 G1/(0)

- измерение параметров расплавленных металлов;
- регистрация;
- цифровая индикация результата измерения;
- барграф;
- интерфейс связи с ПК;
- формирование релейных сигналов стадий процесса измерения;
- связь с выносным табло (индикация стадий процесса измерения и результата измерений)

Примечание - Индекс а обозначении исполнения определяет:

- а) цвет индикации цифрового табло прибора «R» - красный; «G» - зеленый;
- б) наличие/отсутствие поверки ЦСМ - «1»/ «0»

Прибор показывающий и регистрирующий ДИСК 250M1

1 Краткое описание

Количество каналов измерения L, 2, Э или 4 в зависимости от исполнения;
каналы добавляются при необходимости без **ДОПОЛНИТЕЛЬНОЙ** калибровки;
измерение унифицированных сигналов, сигналов термопар, термопреобразователей сопротивления по выбору потребителя, в комплекте с преобразователем БПВИ осуществляется измерение сигналов от д/л трансформаторных датчиков;
индикация результатов измерения на барграфе и на графическом табло;
регистрация результатов измерения на дисковой диаграмме флюорастером;
8 устройств сигнализации с релейными выходами; до 4 математических каналов;
до 4 устройств преобразования результатов измерения или вычисления;
до 4 встроенных источников питания внешних датчиков; возможность архивирования результатов измерений;
коммуникации: RS485, Ethernet, USB;
наличие программы конфигурирования.

1 Область применения

Измерение, регистрация, сигнализация, регулирование, расчет параметров технологических процессов металлургической, энергетической, химической и других отраслей промышленности.

1 Условия эксплуатации

- температура окружающего воздуха от 5 до 50 °С;
- влажность до 80 % при 35 °С без конденсации влаги;
- степень пылеалгеозащиты IP54 - с передней панели, остальное - IP30;
- монтаж щитовой. Вырез э щите 304x304



сертификат: RU.C.32.Q59.A №17316/1
Номер Госреестра 26667-04

I Технические характеристики

напряжение литания от 100 до 242,8 переменного тока частотой (50 * 1) Гц;

пределы погрешности намерения (регистрации) - 0,25 (1,0) %;

коммутирующая способность контактов реле до 3 А при 220 В переменного и 30 В постоянного тока;
- исходное состояние контактов свободно программируется;

выход преобразования - от 4 DP 20 мА при нагрузке не более 500 Ом;

напряжение встроенных источников до 24 В;

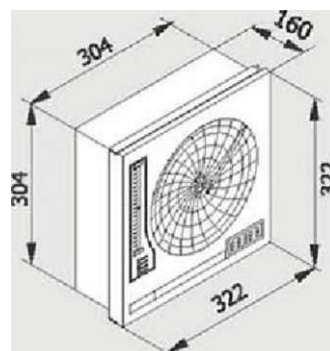
время оборота диаграммного диска: 1; 2; В; 12; 24; 48; 72; 96; 120; 144; 168; 192 ч;

скорость обмена информацией по RS485 -14400; 19200; 28800; 38400; 57600; 76800; 115200 бод;

исполнения - общепромышленное и взрывозащищенное;
- взрывозащищенное исполнение с маркировкой [Ex Ia Gaj IIC (IIB, IXA)];
- для взрывозащищенных исполнений искробезопасные цепи: для входных сигналов датчиков и цепи источников питания для внешних датчиков;

габаритные размеры 322x322x160,

Габаритные размеры, чертёж



Регистраторы с записью на бумагу

ДИСК 250M1

1 Исполнение	
Невзрывозащищенное	0
Взрывозащищенное	Е
2 Количество аналоговых входов	
Один	1
Два	2
Три	3
Четыре	4
3 Тип преобразователя • комплекте	
Отсутствует	О
БПВИ-1-01-03-220 В (010) мГн	В
БПВИ-1-01-03-220 В (+10) мГн	С
* Коммуникации	
RS485, USB	i
RS485, USB, Ethernet	2
5 Количество преобразователей в комплекте	
Отсутствуют	0
один	1
ДЭЭ	2
три	3
четыре	4
& Наличие поверки ЦСМ	
Без поверки	0
С поверкой	1

Гибридный регистратор Альфалог ЮОК



1 Краткое описание

Количество каналов-2; 4; 6.

Входные Сигналы:

- оттермопар к, в, R, \$M, L;
- от термопреобразователей сопротивления 50M, 100M, PtSO, PtIOO;
- унифицированные сигналы тока и напряжения 0-20,4-20 мА; ± 60 , ± 200 мВ; 1,2, ± 5 , 11,0 В.

Диапазоны измерений для унифицированных сигналов программируются при помощи клавиатуры (программы конфигуратора)

Погрешность измерения, цифровой (аналоговой) регистрации $\pm 0,25$ (1,0)%

Скорость перемещения бумаги: 10; 20; 40; 60; 120; 240; 360; 430; 600 мм/ч

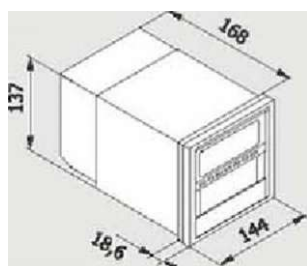
Выходы:

- индикация результата измерения на графическом дисплее;
- регистрация -аналоговая и цифровая, 6 цветов, диаграммная лента 100 мм (гармошка);

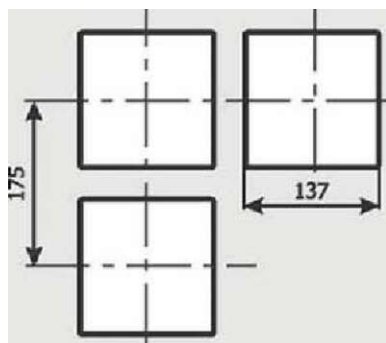
- релейная сигнализация-до 3А 220 ВАС; 30 В DC;

Питание-НИ> 240 9,50-60 Гц

Габаритные размеры, чертеж



Разметка в щите



1 Назначение

измерение и регистрация на бумажном носителе результатов измерений независимых сигналов по 4;6 каналам

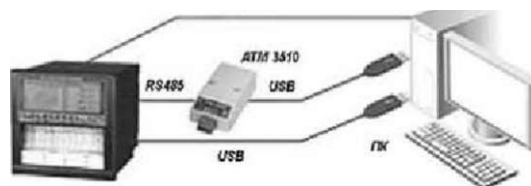
I Условия применения

Температура окружающей среды от 5 до 50 °С, влажность до 50 % при температуре 35 °С

Вид защиты с передней панели IP54, остальное - IP30.

Межповерочный интервал - 2 года

Коммуникационные возможности



Цифровые бумажные регистраторы с ленточной диаграммой АЛЬФАЛОГ 100М

Ч Краткое описание

Количество входов: 3 или 6 каналов

Входные сигналы:

- от термопар В, s, к, L, J, N, А-1
- от термопреобразователей сопротивления 50М, 100М, 50П, 100П (W100=1,391; 1,385)
- от пирометров суммарного излучения РК-15, РК-20, FC-20
- унифицированные сигналы (0-5), (4-20) мА, (0-10), (0-100) нЗ, (0 1) В

Диапазон измерений: программируются через клавиатуру или интерфейс (см.таблицу подключаемые датчики)

Погрешность:

- измерения, сигнализации (регулирования), цифровой регистрации: $\pm 0,25\%$ от нормирующего значения
- аналоговой регистрации: $\pm 1,0\%$ от нормирующего значения
- 4-10 °C абсолютная погрешность термокомпенсации

Скорость подачи бумаги:

любое значение из ряда 20, 60, 120, 240, 300, 600 мм/ч.

Цикл опроса 1 канала: 1с

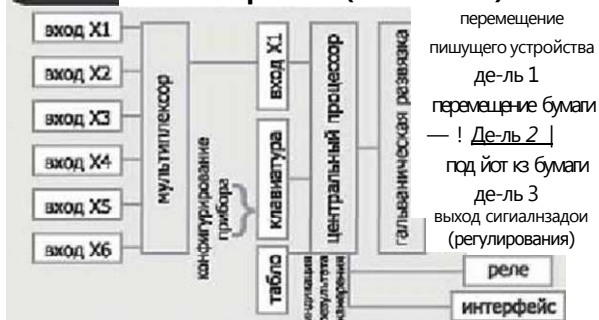
Выходы:

- индикация результата измерения - ЖКИ-табло;
- регистрация - аналоговая и цифровая, 6 цветов, на диаграммной ленте, шириной 100 мм.
- сигнализация (позиционное регулирование) 2 или 12 независимых уставок, выход релейный (3 А ~220 В или 28 В постоянного тока)

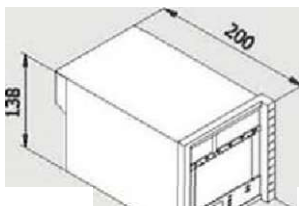
Питание:

переменный ток частотой (50 \pm 1), (60 \pm 1,2) Гц, напряжение от 100 до 255 В

Описание работы (блок-схема)



Габаритные размеры, чертеж



сертификат: RU.C.34.059.A №26490

Номер Госроостра: 28662-07

Достоинства

- измерений пй шести каналам сигналов от рваных датчиков
- полная гальваническая развязка между входуи
- возможность работы с бвьерзни иокрозаштити
- повышенная точность измерений
- Наличие внутренней или внешне! компенсации температуры колодных стаев при работе с термопарами
- масштабирование и корневывлечение для унифицированных сигналов
- до 12 реле сигнализации в приборе
- два режима регистрации - цифровой и аналоговый
- возможность сужения диапазоно ечалоговой регистрации
- наличие интерфейса

I Область применения

Многоканальный регистрирующий прибор Альфалог 100М предназначен для измерения, регистрации, сигнализации, регулирования параметров техпроцессов (температуры, влажности, давления, расхода, уровня и т.д.) в металлургической, энергетической, химической, машиностроительной и других отраслях промышленности.

1 Условия эксплуатации

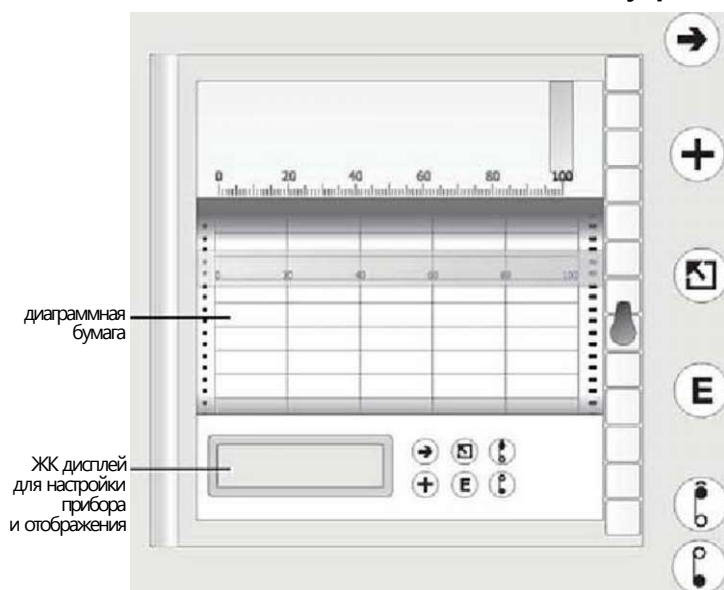
Параметры окружающей среды:
температура от 5 до +5СГС, влажность до 80% при 35°С (исполнение УЖЛ 4.2 по ГОСТ 15150-69)

Вид защиты:

с передней панели IP54
с задней стороны IP30

Межпйверйчий интервал 2 ода

Элементы управления



- для перемещения между пунктами разделов меню;
- для перемещения по разрядам при редактировании числовых значений параметров
- для перемещения между разделами меню;
- для перебора параметров (числовых и смысловых) из предлагаемого списка;
- для изменения цифры в разряде при редактировании числовых значений. Изменение при последовательном нажатии клавиши осуществляется циклически, например, 5, 6, 7, 8, 4, 0, 1, 2, 3, 4, 5 и т. д.
- для отмены ошибочно введенного числового значения;
- для выхода из текущего пункта меню и возврата к предыдущему; последовательное нажатие - выход в рабочий режим.
- для входа в режим конфигурирования;
- для подтверждения выбора пункта меню или параметра;
- для ввода числового значения. Выбор любого параметра или редактирование числа должны всегда заканчиваться нажатием E.
- в противном случае параметр или число не будут сохранены в памяти прибора
- для включения ускоренной перемотки диаграммной бумаги
- для отключения (включения) подмотки диаграммной бумаги

Ч Перечень запасных частей прибора (приобретение по дополнительному заказу)

обозначение	наименование
50006.672.528-00.1	Плата ЦПУ С для всех исполнений прибора)
	Плата «Вход-выход» (для исполнения прибора):
50006.672.529-00.1	3
50006.572.529 01.1	60
50005.672.529-02.1	61
50073913	Шестицветная печатающая головка
50074247	диаграммная бумага, 58 м, нейтральная
50075083	Кабель интерфейса

1 Комплектность поставки

обозначение	наименование	кол-во
прибор регистрирующий		1*
2.556.088 ПС	«Прибор регистрирующий «Альфалог 100М». Паспорт	1
2.556.088 РЭ	«Прибор регистрирующий «Альфалог 100М». Руководство по эксплуатации	1
2.556.088 Д6	«Прибор регистрирующий «Альфалог 100М». Протокол обмена	1
Комплект запасных частей и принадлежностей для всех исполнений:		
5000 6,612.006	Вставка плавкая тип 2183,13 (3,15 А, 5x20 мм)	1
	Диск с пакетом программ	1
	Зажим монтажный	2
	Фиксатор для транспортировки	1
	Рулон бумаги для печати 60 ч, нейтральная	1
	Головка печатающая 6-ти цветная	1
Дополнительно для исполнения 3		
5000 6.612.006	Розетка 5ESDV-02P	6
	Розетка 5ESDV 03P	1
	Розетка 5ESDV-05P	4
Дополнительно для исполнения 60		
	Розетка 5ESDV-02P	2
	Розетка 5ESDV 03P	1
	Розетка 5ESDV-05P	7
Дополнительно для исполнения 60		
	Розетка 5ESDV-02P	12
	Розетка 5ESDV-03P	1
	Розетка 5ESDV-05P	7

1 Варианты исполнения приборов

обозначение исполнения	функциональные особенности приборов	
	Количество каналов	Количество уставок
3	3	6
60	6	2
61	6	12

Примеры оформления заказа

карта заказа:



пример заказа;

АЛЬФАЛОГ-100 Н 61 12шт

Я Диапазоны измерений, погрешности

Измеряемые величины	НСХ датчика, диапазон измерения входного сигнала	Диапазоны измерений, °С	Пределы допустимой погрешности измерения, (аналоговой, реп^мийи]
0	L	от - 50 до +50; 150; 200; от 0 до 100; 200; 300; 400; 600; от 200 до 600; 800	±0,25 с/ад
	K	от 0 до 400; 500; 800; 900; 1100; 1300; от 200 до 300; и 1200; от 400 до 900; от 600 до 1100; от 700 до 1300	
	H	от -50 до 50; 150; 200; от 0 до 100; 200; 300; 400; 600; 1300; от 200 до 600; 800; 1000; 1300	
	S	от 0 до 1300; и 1600; от 500 до 1300	
	B	от 500 до 1000; 1600; 1800; от 1000 до 1800	
0	A-1	от 0 до 2200	±0,25 с/ад
	3	от 0 до 1200; от 700 до 1200;	
Сила тока	100М, 50М (W _н =1,4280)	от - 50 до +50 и 100; от 0 до 100 и 180	±0,25 с/ад
	100П, 50П (W _{iat} =1,3910) (W _w =1,3850)	от - 200 до 50, от - 120 до 30; от -70 до 180; от 0 до 100; 150; 200; 300; 400; от 50 до 150; от 200 до 50С	
Напря- жение	от 0 до 5 мВ и 100мВ; от 0 до 1 мВ	Диапазон (линейный или с извлечением квадратного корня или с НСХ датчика) выбирается при программировании, НСХ датчика и диапазоны показаний приведены в разделах «Термопары», «Термометры сопротивления», «Пирометры» настоящей таблицы	±0,25 с/ад
	3	PK - 15 от 700 до 1500 PK-20 от 800 до 1900 PC-20 от 900 до 2000 PK - 15 от 700 до 1500 PK-20 от 800 до 1900 PC-20 от 900 до 2000	

Регистраторы с записью на бумагу



сертификат: НУ.С34.С59.А №26036

Номер Госреестра: 17701-06

Цифровые бумажные регистраторы с ленточной диаграммой ТЕХНОГРАФ-160

1 Область применения

Цифровые приборы Технограф 160М применяются для измерения, визуального контроля, регистрации и сигнализации параметров техпроцессов в металлургии, энергетике, химической, нефтехимической, нефтеперерабатывающей, пищевой, целлюлозно-бумажной и других отраслях промышленности.

Достоинства

Количество входов - 12 каналов

Входные сигналы:

- от термопар ПР(а), ПП(5), ХА(К), ХК(Л), NN(N), ЖК(1)
- от термопреобразователей сопротивления 50П, 100П, 5DM, 100M
- напряжения: (0-10), (0-20), (0-50), (0-100) мВ и (0-1) В
- тока (0-5), (0-20) и (4-20) мА
- корнеизвлечение
- масштабирование

Диапазоны измерений:

- приведены в таблицах

Основная погрешность:

- приведена в таблице

Скорость подачи бумаги:

- любое значение из ряда 0, 20, 40, 60, 120, 240, 480 мм/ч при аналоговой регистрации
- устанавливается автоматически при цифровой регистрации

Цикл регистрации:

- любое значение из ряда 10, 20, 30, 60, 120, 300, 600 с. при аналоговой регистрации
- любое значение из ряда 3D0, 600 с. при цифровой или комбинированной регистрации

Цикл измерения по всем каналам:

- не более 12 с.

Выходные устройства:

отображении:

- одnorазрядное цифровое табло - индикация номера канала
- четырехразрядное цифровое табло - индикация результатов измерения в единицах измеряемой величины

регистрации:

- измеряемых параметров в циклическом режиме 6 - цветной фломастерной печатающей головкой на диаграммной ленте шириной 160 мм, длиной 15м, реестровый номер бумаги 1757
- регулирования:** (при отсутствии индикации и регистрации на бумаге времени выхода за уставку)
- позиционное контактное - по 2 независимые уставки на каждый канал и 2 реле на все каналы или по 2 независимые уставки и по 2 реле на каждый канал (220 В / 0,25 А переменного тока)
- сигнализации!
- контактное - по 2 независимые уставки на каждый канал и 2 реле на все каналы или по 2 независимые уставки и по 2 реле на каждый канал (220 В / 0,25 А переменного тока)
- преобразовании
- входных сигналов в цифровые - интерфейс R5 232 или RS 485

1 Условия эксплуатации

Параметры окружающей среды:

- температура от +5 до +50°C, влажность до 80% при 35°C (исполнение УХ/14.2 по ГОСТ15150 69)

Защита корпуса: с фронтальной стороны - IP54, остальные - IP20

- виброустойчивость - исполнение L3

Питание:

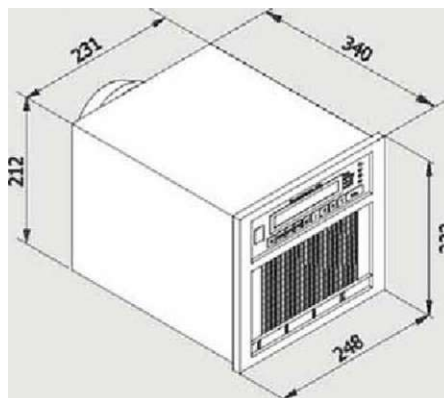
- переменный ток частотой (50±1) Гц, напряжение (220+22/-33) В

Потребляемая мощность:

- максимальная 25 В-А, минимальная 15 Вт

Межповерочный интервал 2 года

Габаритные размеры, чертеж



I Габаритные размеры. Монтаж

Габаритные размеры:

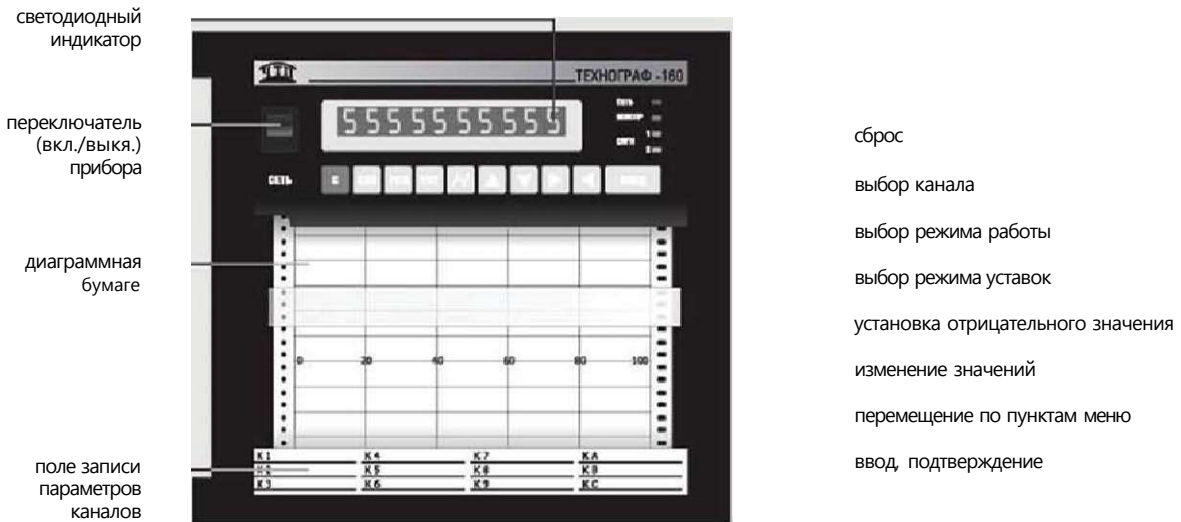
- 222x248x340 мм

Монтаж:

- щитовой (вырез 212+1 x 231+1 мм)

Вес прибора: не более 8 кг

Элементы управления



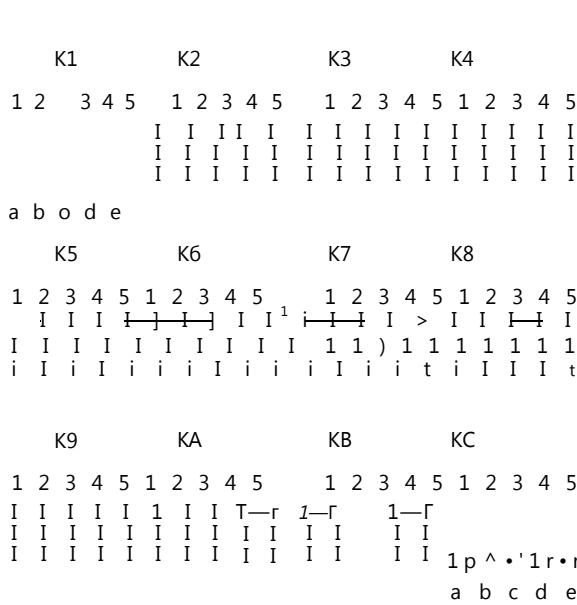
1 Диапазоны измерений, погрешности

Измеряемые величины	НСХ датчика, диапазон измерения входного сигнала	Диапазоны НЗМврСНН и r °C	Измеряемые величины	НСХ датчика, диапазон измерения входного сигнала	Диапазоны измерений, *°C																										
m	ТХК (L)	50...+150	?	50М (Си 50)	-50 ... +50																										
		-50...+200			-50 ... +100																										
		0... 150			0 ... 100																										
		0... 200			0 ... 150																										
		0... 300			0 ... 130																										
		0... 400			- 200...-70																										
		0... 600			-120...+30																										
		200... 600			- 90...+ 50																										
		200... 300			- 70...+ 180																										
		0... 400			-200...-50																										
?	ТХА (K)	0... 400	?	10СП (Pt100)	0...1G0																										
		0... 600			0...150																										
		0... 800			0...20Q																										
		0... ада			0...300																										
		0... 1100			0...400																										
		0... 1300			0...5CQ																										
		200...500			200...500																										
		200...1200			- 50... ,+50																										
		400...900			-50...+100																										
		600...1100			0... 100																										
700...1300	0... 180																														
?	ТПР (B)	300 ...1600	?	100М (Си 100)	0... 150																										
		ТЖК (З)			0...1200	?	Любой в единицах измеряемой физической величины	Любой 8 единицах измеряемой физической величины																							
					ТНН (N)				0...1300	?	Любой в единицах измеряемой физической величины	Любой 8 единицах измеряемой физической величины																			
									ТПП (S)				0... 1300	?	Любой в единицах измеряемой физической величины	Любой 8 единицах измеряемой физической величины															
													0... 1600				?	Любой в единицах измеряемой физической величины	Любой 8 единицах измеряемой физической величины												
													-200... -70							?	Любой в единицах измеряемой физической величины	Любой 8 единицах измеряемой физической величины									
													-120... +30										?	Любой в единицах измеряемой физической величины	Любой 8 единицах измеряемой физической величины						
													- 70...+1B0													?	Любой в единицах измеряемой физической величины	Любой 8 единицах измеряемой физической величины			
													0... 100																?	Любой в единицах измеряемой физической величины	Любой 8 единицах измеряемой физической величины
													0... 150																		
0... 200	?		Любой в единицах измеряемой физической величины	Любой 8 единицах измеряемой физической величины																											
0... 300		?				Любой в единицах измеряемой физической величины	Любой 8 единицах измеряемой физической величины																								
0... 400					?			Любой в единицах измеряемой физической величины		Любой 8 единицах измеряемой физической величины																					
0... 500									?		Любой в единицах измеряемой физической величины	Любой 8 единицах измеряемой физической величины																			
200... 500													?	Любой в единицах измеряемой физической величины	Любой 8 единицах измеряемой физической величины																
50П (Pt50)																?	Любой в единицах измеряемой физической величины	Любой 8 единицах измеряемой физической величины													

4 Основная приведенная погрешность, выраженная в процентах от нормирующего значения, не превышает значений, приведенных в таблице

Погрешность основная приведенная	Пределы допускаемого значения погрешности, %, для входных сигналов:	
	без термокомпенсации	с термокомпенсацией
по показаниям и цифровой регистрации, по сигнализации и регулированию	±0,25	$\pm \left(0,25 + \frac{1}{D} \right) \cdot 100$
по аналоговой регистрации	* 1,0	$4 \left(1,0 + \frac{1}{D} \right) \cdot 100$
Примечание - D - нормирующее значение, равное разности верхнего и нижнего предельных значений диапазона измерений, С; 1 - абсолютная погрешность температурной компенсации, С		

Схемы подключения



XP2

наимен.	цель	- >
Уст 2	W	37
		36
		35
Уст 1		19
		18
		17

XP8

цепь	- .
Общ	5
TxD	3
RxD	2

XP9

цепь	- .
сеть 220В	1
50Гц	2

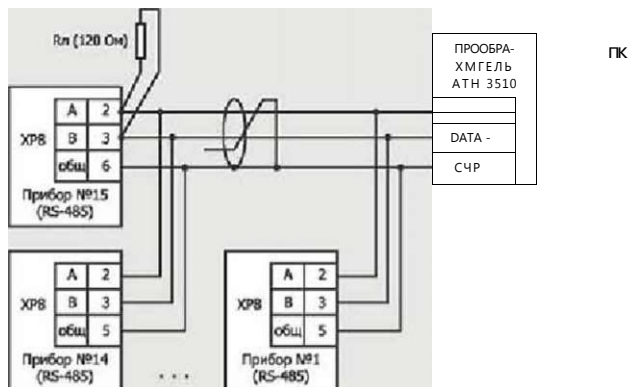
IBM PC
порт COM1
(COM2)

цепь
GND
TxD
fbcD

корпус

K1-KC-XSC - разъемы для подключения датчиков;
Xp2, Xp3 - разъемы для подключения сигнализации
Xp9 - разъем для подключения питания;

Ч Схема соединений приборов в информационную сеть | щ1 Схема подключения с интерфейсом RS485 |



> 1 Регистраторы с записью на бумагу

1 Примеры оформления заказа

карта заказа:

Технограф 160

1 Количество устройств сигнализации	
1	2
2	21
2 Наличие поверки ЦСМ	
0	Без поверки
1	С поверкой
3 Атомное исполнение	
0	Нет
A	Да

приборы всех исполнений имеют RS 485

пример заказа:

Технограф 160 211A

Если прибор будет работать с датчиками, расположенными во взрывоопасной зоне, следует дописать «в комплекте с барьерами искрозащиты РИФМ 192DIN а количестве... шт.». Количество указывается исходя из приведенной ниже таблицы, где приведено максимальное количество датчиков, подключаемых к прибору,

Виды входных сигналов (Датчики)	Количество	
	датчиков	PM<ОТН192DIN
Термометры сопротивления ТСП 50, ТСП 100, ТСМ 50, ТСМ 100	12	12
Термопары ТХА, ТХК, ТПП, ТПР, ТЖК, ТНН	12	6
Датчики напряжения постоянного тока, мВ	12	6
Унифицированные сигналы напряжения постоянного тока, 0-1В	12	6
Унифицированные сигналы постоянного тока	12	6

Возможно применение барьеров искрозащиты других типов

К прибору прилагается диск с пакетом программ:

Программа «ТЕНWARE» предназначена для сбора данных с 15 приборов.

Программа контролирует обмен с приборами, сохраняет измеренные значения в архиве баз данных, ведет журнал событий для каждого прибора, позволяет просматривать данные в виде таблиц и графиков в режиме реального времени.

В состав пакета программ входит программа «ТЕНКЕР», которая позволяет просматривать архив данных в виде таблиц и графика*, а также создает отчеты, предназначенные для вывода на принтер.

Высылаются по заказу потребителей:

1. Плата переходная (для ремонтных целей) - 30004.160.594-021
2. Преобразователь интерфейсов АТМ 3510 - 30004.160.595-621
3. Комплекты для наладки и регулировки - 30004.160.594-061, состоит из:
 - инструкции по наладке и регулировке
 - комплекта схем электрических принципиальных

Калибровочное оборудование



сертификат, RUC34Q59A №24517

Номер Госреестра: 20641-06

Достоинства

- наладка и калибровка приборов и измерительных систем в условиях эксплуатации без демонтажа оборудования
- совмещение режимов генерации и измерения - инициация входного сигнала и одновременно измерение сигнала на выходе прибора
- измерение температуры окружающей среды для корректировки температурной погрешности
- генерация от 1 до 6 точек сигналов тока или напряжения постоянного тока по циклу с выводом значений в порядке очередности программирования или в обратном порядке
- реверсивная плавная регулировка значений генерации напряжения, тока, ЭДС термопар
- установка режимов работы, выбор диапазонов и уровней калибровочных сигналов при помощи цифробуквенной клавиатуры
- жидкокристаллический 15-ти значковый двухрядный индикатор
- энергонезависимая память
- сетевой блок литания с устройством заряда аккумуляторной батареи с автоматическим отключением заряда
- индикация о разряде аккумуляторной батареи
- не создает промышленных помех
- продолжительность непрерывной работы от аккумуляторной батареи:
 - в режимах генерации - не менее 3 часов
 - в остальных режимах - не менее 8 часов

1 Область применения

применяются для проверки, настройки и поверки показывающих и регистрирующих приборов, различных измерительных и управляющих комплексов, а также при проведении пуско-наладочных работ в различных отраслях промышленности.

1 Условия эксплуатации

Пара метры окружающей среды:

- температура 5...+45°C/влажность до 80% при 25°C / давление 84...106,7 кПа (группа 3)

Питание:

- аккумуляторная батарея (шесть элементов типа AA-1,2 емкостью не менее 0,9 А/ч.) напряжением 7,2 В
- однофазный переменный ток 220 В/50 Гц через блок питания (БП)
- Время зарядки АКБ не менее 14 часов

Потребляемая мощность:

- ст сети, не более 5 В-А

Защита корпуса: IP-54

Межповерочный интервал 1 год

Калибратор-измеритель стандартных сигналов КИСС-03

1 Краткое описание

Основные режимы работы:

- измерение;
- генерация;
- измерение и генерация одновременно.

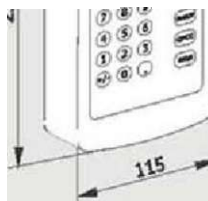
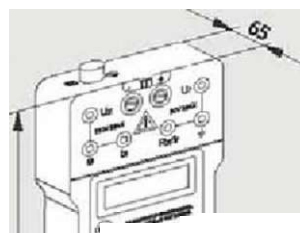
Основные функции прибора:

- измерение значений постоянного тока или напряжения;
- измерение сопротивления;
- измерение температуры с помощью термопар Тnп(S), ТПР (в), ТХА (К), ТХК(L), ТВР(A-1), ТНН (N), ТЖК (З) с компенсацией температуры холодных спаев;
- измерение температуры с помощью термопреобразователей сопротивления ТСП (50П, МОП, Pt100), ТСМ (50М, 100М), подключенных по 4-х проводной схеме;
- генерация постоянного тока или напряжен*@;
- генерация э. д. с. термопар ТПП, ТПР, ТХА, ТХК, ТВР(A-1), ТНН (N), ТЖК (J) с возможностью компенсации э. а. с. холодных спаев;
- генерация и измерение постоянного тока и/или напряжения одновременно, задание одного значения генерируемого параметра;
- измерение температуры прилегаемым датчиком ТСП100 в диапазоне от -10 до +100°C, погрешность ± 0,1°C.

Дополнительные функции:

- режим работы «Калибровка КИСС-03»
- измерение температуры с помощью внутреннего термодатчика сопротивления (Pt100) в диапазоне от +5... +45°C
- сервисный режим «Таблица значений ТО - при задании значений температуры в С на индикаторе возможен просмотр значений сопротивления ТСП (50П, 1 МП, Pt100) или ТСМ по ГОСТ 6651-2009

Габаритные размеры, чертёж



4 Габаритные размеры

- 236x115x65 мм

Вес прибора: не более 0,7 кг

Элементы управления



- клеимы подключений
- Двухсторонний ЖК дисплеи
- Применяется во время диалога для подтверждения выбора текущего режима работы, типа термодатчика, а также в режиме генерации генерации для ввода числовых значений и главной регулировки акрдного параметра.
- Применяется для продолжения работы в случае возникновения различных ошибочных ситуаций, для отмены ошибочно введенного числового значения, а также для возврата к предыдущему режиму работы прибора.
- Применяется во время диалога для выбора типа ТП, или ТС, а также а режиме генерации тока или напряжения для выбора следующего числового значения генерируемого сигнала (если их количества более одного).
- Применяется для перехода в следующий режим набаты. Данный переход может быть осуществлен на любом этапе работы прибора.
- клавиша выбора режима измерения и/или генерации тока.
- Клавиша выбора режима измерения и/или генерации напряжения. 3 режимах, связанных с генерацией напряжения, клавиша выключает автоподстройку выходного напряжения. Данная возможность может быть использована при работе с многоканальными приборами, имеющими на входе при переключении каналов высокий уровень помех, или просто шумов.
- Клавиша выбора режима измерения сопротивления.
- Клавиша выбора режима измерения температуры с помощью тс 5 режиме генерации сигнала денная клавиша активизирует сервисный режим электронной таблицы: зависимость значения ТС от температуры по ГОСТ 6651-94.
- Клавиша выбора режима измерения температуры с помощью ТП. В режиме генерации данная клавиша активизирует режим генерации ЭД.с. ТП В зависимости от температуры с/без компенсации температуры «холодных» спаев.
- Клавиша ввода знака значений температуры. В режиме генерации сигнала позволяет изменить направление выбора следующего числового значения (если их количество более одного).
- Клавиша включения / выключения прибора. При вклкхении прибора время удержания данной ила виши в нажатом состоянии должно составлять не более 1 с.

1 Диапазоны измерений, погрешности

Таблица 1

Функция прибора	Диапазон	Предел допускаемой основной погрешности
Генерация напряжения	(0...+0,100000) в (0...+1,00000) 8 (0...+11,0000) в	$\pm(0,05+Q,0075(U (U \text{ к} - 1))$,
Генерация точка	(0...22,000) мА	$\pm(0,05+0,01(1/1 \text{ к} - 1))$, %
Генерация э. д. с. термопар	согласно таблице 2	согласно таблице 2
Измерение напряжения	$\pm 0,50000 \text{ В}$ $\pm 2,50000 \text{ 8}$ $\pm 12,5000 \text{ 8}$	$\pm(0,05+0,0025(U / U \text{ к} - 1))$,
Измерение тока	$\pm 22,000 \text{ мА}$	$\pm(0,05+0,01(1/ I \text{ к} - 1))$, %
Измерение сопротивления	(0...200,00) Ом (0...2000,0) Ом	$\pm(0,08+0,05(R/RK-1))$, %
Измерение температуры с помощью внешних термометров сопротивления	тем (-100... +200УС ТСП (50П, 100п, Pt100) (-185 ... +250ГС (+250,1 ... +850ГС	$\pm 0,3$ $\pm 0,3$ $\pm 0,7$
Измерение температуры с помощью термопар	согласно таблице 2	
Таблица значений термометров сопротивления	тем (-100... +200ГС ТСП (50П, 100П, Pt100) (-185 ... +250)°С (+250 ... +850)°С	—

примечания:

- 1к, I к, RK - измеряемое (генерируемое) значение
- I), I, R - предельные значения диапазона измерения (генерации)
- значения погрешности из не рений с помощью термопар и термометров сопротивления указаны без учета погрешности датчиков

Таблица 2

Типы термопар	Диапазон температур, °С	Пределы погрешности, °С	
		измерения	генерации
ТПП (S)	-50... +100	*	*
	+101 ... +200	$\pm 1,5$	$\pm 1,5$
	+201... +1400	$\pm 0,9$	$\pm 1,2$
	+1401 ... +1768	$\pm 1,0$	$\pm 1,2$
ТПР (В)	+300 ... +600	$\pm 1,5$ "	$\pm 3,5$ "*
	+601 ... +1000	$\pm 1,0$	$\pm 1,5$
	+1001 ... +1320	$\pm 0,9$	$\pm 1,3$
ТХА (К)	-130 ... 0	$\pm 1,0$	$\pm 0,7$
	+1... +400	$\pm 0,7$	$\pm 0,5$
	+401 ... +1200	$\pm 0,7$	$\pm 0,5$
	+1201... +1372	$\pm 0,9$	$\pm 0,6$
ТХК (L)	-100 ... 0	$\pm 0,8$	$\pm 0,6$
	0... +800	$\pm 0,6$	$\pm 0,3$
ТВР (А-1)	0 ... +1000	$\pm 1,5$	$\pm 1,5$
	+1001 ... +1800	$\pm 0,9$	$\pm 0,9$
	+1801 ... +2500	$\pm 2,0$	$\pm 1,5$
"ГШ (N)	-100 ... +300	$\pm 0,5$	$\pm 0,3$
ТЖХ (J)	- 100 ... 0	$\pm 1,0$	$\pm 0,7$
	+1... + 1100	$\pm 0,7$	$\pm 0,5$

* - погрешность не нормируется

** - погрешность не нормируется от +300 до +

1 Схемы подключения

Проверка и калибровка

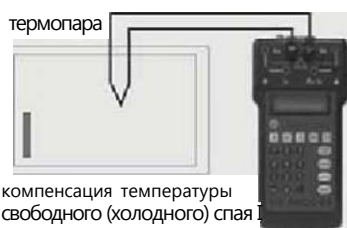


генерация ТЭДС с учетом температуры свободного (холодного) спая
 типы термопар: S, K, L, O, AI, N, J

Измерение темп

с помощью п

вления и те



компенсация температуры свободного (холодного) спая

типы термопар: S, K, L, B, AI, N, J

термопреобразователь сопротивления



ВИДЫ термопреобразователей сопротивления: 50Г, 100Г, Pt100, 50М, 100М

Одновременно генерация и измерение

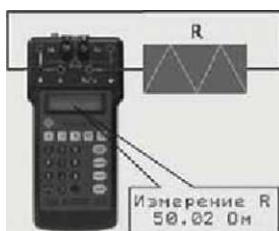


генерация и измерение тока

Измерение сопротивления

Д О

Индикация табличных значений



индикация табличных значений термопар и термопреобразователей сопротивления

+100 °C ТСП10Э 139.11 Ом	+100 °C TCM100 142.77 Ом
+100 °C ТСП50 69.55 Ом	+100 °C ТП L 4.909 мВ
+100 °C P1100 138.50 Ом	+0 °C TCM50 50.00 Ом

1 Комплектность поставки

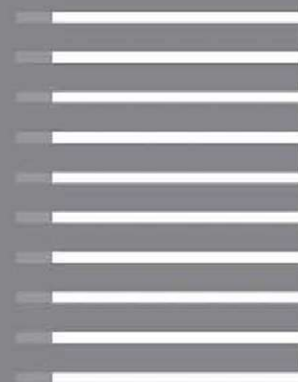
Обозначение	Наименование	Кол.
2.085.003	Калибратор-измеритель стандартных сигналов КИСС-03	1
2.085.М3 ПС	Калибратор-измеритель стандартных сигналов КИСС-03. Паспорт	1
2.085.003 РЭ	Калибратор-измеритель стандартных сигналов КИСС-03	1
Запасные части		
ЙП1-1 0,25 А 250 В 0100.480.003 ТУ	Вставка плавкая	1
ЗЛМ2-М1-50 ТУ 25-7762.010-86	Вставка плавкая	1
Принадлежности		
AA-1.2 В , 1,5 А ч	Аккумулятор	6
FML ЮС	Контактные провода (красные и черные)	4
PRUF 2700	Щуп (красный и черный)	2
Клер5 2600	Зажим (красный)	1
Клер5 2600	Зажим (черный)	1
RE07	Насадка-зажим (красный и черный)	2
2.822.058	Термопреобразователь сопротивления, НСХ Pt 100, класс А	1
2,087-015	Источник питания	1
"СAMP"	Сумка	1
РС 4ТВ АВО.364.047 ТУ	Розетка	1

1 Примеры оформления заказа

пример заказа:

КИСС-03 8 шт

Устройства многоканальной сигнализации



Устройства многоканальной сигнализации

УМС 3, УМС 4

сертификат: RU.C.34.059.A №24518

Номер Госреестра: 9303-06

Достоинства

Отображение на световом табло:

- измеряемой температуры
- номера контролируемого термопреобразователя

Светодиодная индикация:

- короткого замыкания
- обрыва термопреобразователя

Многофункциональность:

- измерение
- сигнализация
- преобразование

Простота эксплуатации:

возможны:

- прекращение коммутации термопреобразователей на любом канале оператором
- автоматическое или ручное переключение номера канала
- изменения числа подключаемых термопреобразователей от 1 до 16

выдерживает короткое замыкание и обрыв линии связи с датчиком в течение 15 минут,

Уставки задаются переменными резисторами, оси - на лицевой панели, величина уставок контролируется на табло,

Обеспечивает коммутацию термопреобразователей непрерывно, независимо от состояния сигнализаций при запоминании аварийных ситуаций в каждой группе из 4-х каналов.

1 Область применения

Устройства УМС 3, УМС 4 применяются для циклического контроля и сигнализации температуры подшипников воздухоудовок, турбогенераторов, компрессоров, шаровых мельниц, прокатных станов и других объектов в энергетике, металлургии, химической, нефтехимической, газоперерабатывающей и других отраслях промышленности,

1 Условия эксплуатации

Параметры окружающей среды:

- температура от +5 до +50С, влажность до 80% при 35^аС (исполнение УХЛ 4.2 по ГОСТ15150-69)

Исполнение по виду поставки:

- обыкновенное

Потребляемая мощность:

- не более 20 В. А

Питание:

- переменный ток частотой (50±1) Гц, напряжение (220±22/-33) В

Защита корпуса: IP65

Межповерочный интервал 1 год

V Краткое описание

Количество входов:

- 16 каналов

Входные сигналы:

- от термопреобразователей сопротивления 50ГДООП, 50М, 100М (подключение по 4-х прозодной схеме)

Пределы основной погрешности:

- +0,5% измерений (преобразования)
- ±0,6% сигнализации

быстродействие:

- время установления выходного сигнала по преобразованию - не более 0,1с

- по сигнализации не более 1с (время срабатывания контактов реле)

Цикл контроля:

- минимальное время опроса 16 термопреобразователей не более 16 с

- максимальное время опроса 16 термопреобразователей не менее 60 с

Выходные устройства:

сигнализации:

- в УМС 3 - трехпозиционное устройство (независимые уставки «МАЛО», «НОРМА», «МНОГО», для каждой группы из 4-х каналов).

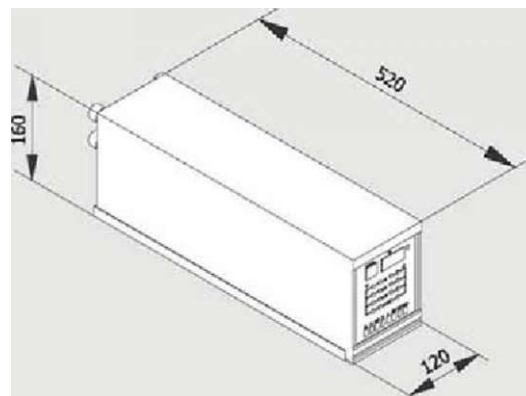
- в УМС4 - предупредительная и аварийная сигнализация («ПРЕДУПРЕЖДЕНИЕ», «АВАРИЯ») на каждую Группу из 4-х каналов

- коммутирующая способность контактов реле - 220В, 1А;
- преобразования входного сигнала в выходной унифицированный токовый сигнал (0-5) мА;

информация о номере подключенного канала:

- в двоичном коде (ОК) при напряжении до 15 В, токе 100 мА

Габаритные размеры, чертёж



V Габаритные размеры. Монтаж

Габаритные размеры:

- 120x160x520 мм

Монтаж:

- щитовой(вырез 115^{+*}x155^{-1a} мм)

Вес прибора; не более 6,5 кг



V Комплектность поставки

обозначение	наименование	кол-во
2.407.002	Устройство многоканальной сигнализации	1*
	Комплект запасных частей, инструмента и принадлежностей	1"
2.407.002 ПС	«Устройство многоканальной сигнализации УМС-3, УМС-4». Паспорт	1
2.407.002 РЭ	«Устройства многоканальной сигнализации УМС-3, УМС-4*. Руководства по эксплуатации	1

* в соответствии с заказ-нарядом

**Согласно ведомости ЗИП

Ч Примеры оформления заказа

карта заказа:

1	Тип сигнализации
3	Мало, норма, много
4	Аварийно-предупредительная
2	НСХ измеряемого сигнала
A	5 Ом
B	100М
C	50П
D	100П
3	Пределы измерения °С
1	от -50 до 150
2	от 0 до 200
3	от 0 до 800 (только для 50Л и 100П)
4	Наличие поверки цем
0	Без поверки
1	С поверкой

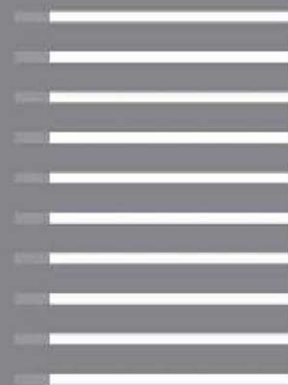
УМС

i t t t

пример заказа:

УМСЗА10

Приборы для измерения параметров расплавов металлов



программируемое
индикаторное табло,
для отображения:

- f t
- окисленности;
- содержания углерода;
- Р ликвидуса;
- режима работы;
- пунктов меню при настройке.

: ввод

- сброс

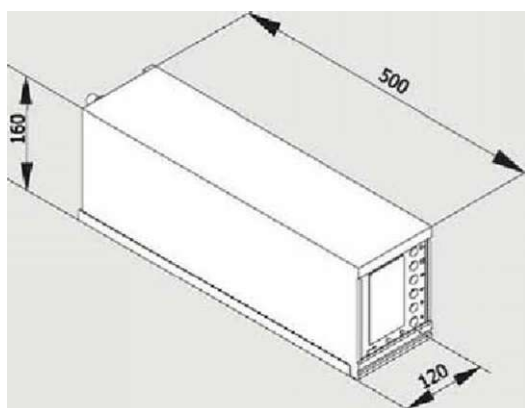
○ ● перемещение по пунктам меню;
выбор разрядов, при изменении значений параметров

○ ϕ

○ ○ изменение значения

○ ○

Габаритные размеры, чертеж



1 Корпус. Монтаж

габариты ! вес	Габаритные размеры прибора: 120 X 160 X 500 мм. Монтаж а щит: 155±С,9X155±1,0MM Металлический корпус, вес около 7 кг. Вид защиты со стороны подключения цепей: IP30, передней части IP40. Габаритные размеры табло: 175 X 275 X 68 мм. Монтаж на стену. Литой корпус из алюминиевого сплава, вес 4 кг. Вид защиты табло -IP50.
подключение	Винтовые клеммы с поперечным сечением проводов до А кэ.мм. для подключения входных цепей. Штекерный разъем с контактами ножевого типа для подключения силовой цепи, цепей сигнализации и цепей преобразования.Разъем типа OB9F (RS232) или DB9M (RS485) для подключения цепи последовательного интерфейса.

1 Подключаемые датчики

для измерения температуры ликвидуса

датчик	пределы измерения		индикация на табло
	нижний	верхний	
тип НСХ преобразования	t	°C	
ТПП S	300	1770	S

для измерения температуры

первичный преобразователь	тип	пределы измерения		индикация на табло
		нижний	верхний	
НСХ преобразования		'C	'C	
ТВР А-1		300	2500	А-1
ТПП S		300	1770	S
ТПР B		3 »	1820	ь
ТПП R		300	1770	г

для измерения окисленности

первичный преобразователь	пределы измерения, мВ		индикация на табло
	нижний	верхний	
Датчик активности кислорода с электродом сравнения на основе хрома CELOX	-300	+500	CELH
Датчик активности кислорода с электродом сравнения из основе молибдена D0c-05	-300	+500	doS

Приборы для измерения параметров расплавленных металлов

1 Отображение, управление, связь с ПК

отображение на внутреннем и выносном табло	Результаты измерения. Неисправности цепи первичного преобразователя. Неисправности цепи связи с табло. Вводимые параметры в режимах программирования (только для внутреннего табло прибора).
управление	Управление прибором и его программирование возможно только с клавиатуры на передней панели прибора
последовательные интерфейсы	ИРПС + RS485 (или RS232) в зависимости от заказа
скорость обмена по каналу передачи	300; 600; 1200; 2400; 1800; 9600; 19200; 38400; 57600 бод.
настройка и диагностика	просмотр результатов измерения, математическая обработка результатов, просмотр настроек и диагностика работы прибора, производится с ПК по последовательному интерфейсу RS232 (или RS485) с помощью сервисной программы Steel, входящей в комплект поставки прибора. Программа функционирует под управлением ОС Windows 95/9Э/2000/XP.

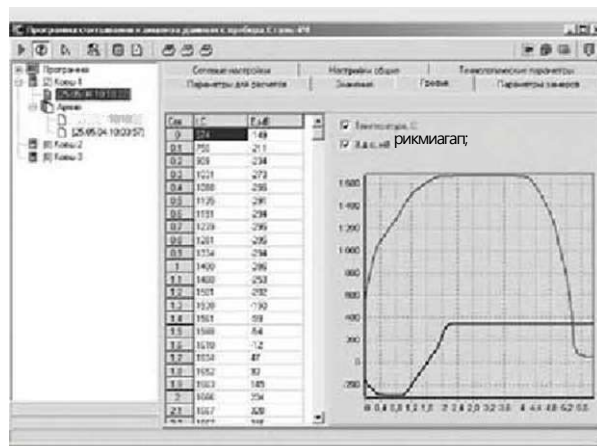
СТАЛЬ 4

1 Программное обеспечение

В комплекте с прибором поставляется программное обеспечение Steel.exe, предназначенное для сбора результатов замеров с сети приборов СГАЛЬЧМ. Steel.exe выполняет следующие функции:

- знтснзГуцское считывание новых замеров
- ручное считывание замеров
- просмотр настроек приборов
- печать полученных данных

8 основном окне программы расположены область просмотра данных и область просмотра сети приборов. В области просмотра сети приборов вы можете выбрать параметр который хотите просмотреть, при этом в области просмотра данных отобразится требуемая информация.



1 Комплектность поставки

обозначение	наименование	кол-во
3.035,0М	Прибор показывающий «СТАЛЬ - 4»	1
2.426.004	Комплект запасных частей, инструмента и принадлежностей (согласно ведомости ЗИП)	1
	Табло	1*
3.035.004 РЭ	Комплект запасных частей, инструмента и принадлежностей (согласно ведомости ЗИП)	1
3 035.004 РС	Прибор показывающий «СТАЛЬ - 4». Руководство по эксплуатации	1
	Прибор показывающий «СТАЛЬ - 4». Паспорт	1

Примечание:

* 8 зависимости от заказа: от 1 до 3 табло

1 Технические характеристики

<p>измеряемые параметры</p> <p>вычисляемые параметры (диапазон вычисляемых значений/дискретность вычислений)</p> <p>режимы работы</p> <p>группы входных сигналов</p> <p>тип компенсации температуры холодного спада</p> <p>цифровое разрешение АЦП (тип АЦП)</p> <p>подавление помех частотой 50 Гц по каждому входу</p> <p>период измерения</p> <p>предел допускаемой приведенной погрешности</p> <p>предел допускаемой относительной погрешности вычисления окисленности</p> <p>температурная погрешность</p> <p>входное сопротивление измерительных каналов</p> <p>проверка входных цепей / защита входов</p> <p>количество выбираемых профилей настройки прибора</p> <p>типы сигнализации</p> <p>выходные сигналы</p> <p>климатическое исполнение</p> <p>питание</p> <p>потребляемая мощность</p> <p>межповерочный интервал</p>	<p>температура и ЭДС активности кислорода</p> <p>Активность кислорода / от 0,0000 до 0,9999 % / 0,0001 %. Содержание углерода (массовая доля) по значению температуры ливидуса / от 0,000 до 9,999 % / 0,001 %.</p> <p>Режим непрерывных измерений. Режим определения площадок температуры и ЭДС с заданными граничными условиями.</p> <p>2 группы измерительных входов по 2 канала для измерения температуры и ЭДС активности кислорода, с гальванической развязкой между группами, Одновременное измерение температуры (активности кислорода) разными группами входов в режиме определения площадок не допускается.</p> <p>Внутренний датчик температуры типа Pt100</p> <p>16 разрядов / сигма-дельта АЦП</p> <p>Не менее 90 дБ</p> <p>20 мс (50 отсчетов в сек.)</p> <p>измерения ±0,5% преобразования ±0,6% ±2,5%</p> <p>Половина допускаемого значения основной погрешности на каждые 10 °С.</p> <p>Не менее 500 кОм</p> <p>Проверка входных цепей на обрыв и короткое замыкание / максимальное значение напряжений на любом входе не более 35 В</p> <p>8</p> <p>Релейная, звуковая (сирена в выносном табло)</p> <p>Сигнал преобразования 4-20 мА 4 реле сигнализации ("сухие" контакты реле с возможностью переключения переменного тока до 1 А, напряжением 220 В).</p> <p>Интерфейс ИРПС для связи с выносным табло.</p> <p>Рабочая температура для прибора: (+ 5...+ 50) °С Температура хранения прибора: (- 20...+ 50) °С. Рабочая температура для табло: (-10...+ 55) °С. температура хранения табло: (-40...+ 55) °С. Влажность воздуха: до 80 %, без конденсации влаги</p> <p>Напряжение переменного тока (220 ± 44) В.</p> <p>прибор - не более 25 В А. табло - не более 15 в А.</p> <p>2 года</p>
---	---

1 Примеры оформления заказа

карта заказа:

1 Коммуникации	
1	R5485
2	RS232
2 Наличие поверки ЦОМ	
0	Без поверки
1	С поверкой

Сталь 4

пример заказа:

Сталь-4 1 1

карта заказа:

1	Функциональное назначение	1
1	Для прибора Сталь 4	
2	Для прибора ДИСК 250М СТАЛЬ	

Табло	1
-------	---

пример заказа:

Табло 1

Показывающие и регулирующие приборы

Регулятор-измеритель "ТРИМ"



1 Краткое описание

Универсальный вход
4 релейных выхода с 8 функциями сигнализации (вариантами логики работы компараторов)
Аналоговый выход (4-20 мА)
Взрывозащищенное исполнение
встроенный источник питания внешних датчиков
Обмен информацией с компьютером через интерфейс RS 485
Работа с реостатными датчиками положения
Высокое быстродействие (не более 250 мс)
Энергонезависимая память емкостью 2 Мб
Работа с переносным флеш-носителем типа SDC

сертификат: RU.C.34.004.A №30447

Номер Госреестра: 36879-0а

Разрешение на применение Ms PPC 00-29618

1 Общие характеристики

Напряжение и частота питания: $\sim(220 \pm 20 \%)$, от 47 до 63 Гц;
Потребляемая мощность: не более 5 ВА при номинальном напряжении питания ($220 \pm 4,4$) 0;
Количество входов для подключения датчиков: 1 универсальный;
Пределы допускаемой основной приведенной погрешности приборов ТРИМ, в процентах от нормирующего значения, при нормальных условиях составляют:
 $\pm 0,25$ (для канала измерения);
 ± 2 (для унифицированных сигналов с корнеизвлечением в диапазоне от 0 до 5 % входного сигнала);
* $0,5$ (для канала вывода аналогового сигнала).
Источник питания измерительных датчиков: 24 В, 20 мА (макс);
Время измерения входного сигнала: не более 0,25 с.;
Количество аналоговых выходов: 1 (4-20) мА;
Количество дискретных выходов: 2 /4;
Интерфейс связи с компьютером: RS-485;
Протокол передачи данных по RS-485: Modbus ASCII/KTU;
Скорость обмена информацией с персональным компьютером: 9600, 19200, 38400, 57600, 115200 бод;
Тип и размер памяти данных: Энергонезависимая флеш-память кольцевого вила, емкостью 2 Мбайт (не менее 190600 измерений);
Интерфейс для считывания данных из внутренней памяти:
Встроенный Card Reader для переноса архива на флеш-носитель типа SDC;
Степень защиты корпуса со стороны лицевой панели:
- для исполнений без внутреннего архива данных измерений IP54;
- для исполнений с архивом данных IP20;
Степень защиты корпуса со стороны задней панели: IP20;
Наработка на отказ: не менее 25000 ч.;
Средний срок службы 10 лет,

1 Функции

Измерение сигналов от различных датчиков (типы датчиков приведены ниже);
Вывод результатов измерения на четырехразрядный индикатор;
Регулирование по заданию постоянному во времени или изменяющемуся во времени по кусочно-линейной зависимости, законы регулирования:
- ON/OFF;
Сигнализация:
- 4 уставки;
* 8 различных вариантов логики работы компаратора;
- возможность установить исходное состояние выходного устройства.
Преобразование входного сигнала в выходной ток 4-20 мА;
встроенный источник питания датчиков: 24В, 20мА.

Назначение

В

приборы ТРИМ предназначены для построения автоматических систем контроля и управления производственными технологическими процессами в металлургии, машиностроении, нефтедобывающей, - транспортирующей, - перерабатывающей, химической, энергетической, пищевой и других отраслях промышленности, сельском и коммунальном хозяйстве.

Приборы могут иметь маркировку по взрывозащите [Ex]ia IIC (IIB, IIA) и предназначены для применения в отраслях промышленности, связанных с получением, переработкой, использованием и хранением взрыво- и пожароопасных веществ и продуктов.

1 Обработка результатов измерения:

- автоматическая коррекция показаний прибора по температуре свободных концов термопар;
- масштабирование шкалы измерения (для датчиков с аналоговым выходным сигналом и реостатных датчиков);
- функция извлечения квадратного корня;
- цифровая фильтрация сигнала от помех;
- Коррекция измерительной характеристики датчика.

V Габаритные размеры.

Габаритные размеры: 96x48x157 мм.
Монтаж в щит: $91^{*c} \cdot 45^{*0r}$
Вес прибора: не более 0,5 кг

I Погрешность от компенсации температуры холодного спая:

при работе с термопарами составляет не более 1,0 °С.

1 Пределы допускаемой дополнительной погрешности:

прибора от изменения окружающей температуры на каждые 10 °С не превышают 1/2 соответствующего предела основной погрешности.

1 Условия эксплуатации:

- закрытые взрывобезопасные помещения без агрессивных паров и газов;
- температура окружающего воздуха от минус 10 °С до +• 50 °С;
- верхний предел относительной влажности воздуха 80 % при 25 °С и более низких температурах без конденсации влаги;
- атмосферное давление от 86 до 106 кПа.

Виды входных сигналов и первичных преобразователей

Наименование и НСХ датчика	Диапазон измерений
Термометры сопротивления по ГОСТ 6651-94	
50П; 100П (W100 =1,391 и W100 -1,385)	от минус 200 до 750 °С
5QM, 10QM (W100 =1,426)	от минус 50 до 200 °С
50 M, 1 OCH (W100 = 1,428)	от минус 190 до 200 °С
100H (W100 = 1,617)	от минус 60 до 180 °С
Термометры сопротивления по ГОСТ 6651-59	
ТСП гр. 21	от минус 200 до 750 °С
ТСМ гр. 23	от минус 50 до 200 °С
Термометры сопротивления по ГОСТ Р 50353-92	
500П (W100 =1,385 и W100 =1,391)	от минус 200 до 650 °С
500M (W100 =1,426)	от минус 50 до 200 °С
50CM (W100 =1,428)	от минус 190 до 200 °С
500H (W100 = 1,617)	от минус 60 до 180 °С
1000П (W100 = 1,385 и W100 = 1,391)	от минус 200 до 650 °С
1000M (W100 = 1,426)	от минус 50 до 200 °С
1000M (W100 = 1,428)	от минус 190 до 200 °С
1000H (W100 = 1,617)	от минус 60 до 180 °С
Термопары по ГОСТ Р 8,585-2001	
ТХК (L)	от минус 200 до 800 °С
ТЖК(1)	от минус 200 до 1200 °С
ТНН (N)	от минус 200 до 1300 °С
ТХА (K)	от минус 200 до 1300 °С
ТПП (5)	от 100 до 1600 °С
ТПР (8)	от 500 до 1800 °С
ТВР (A-1)	от 0 до 2500 °С
ТИК(Т)	от минус 200 до 400 °С
Сигналы постоянного напряжения и тока по ГОСТ 26.011-80	
от 0 до 5 мА	Диапазон (линейный или с извлечением квадратного корня) любой из диапазона от минус 1999 ... + 9999 единиц измерения физической величины, с любым положением десятичной точки
от 0 до 20 мА	
от 4 до 20 мА	
от минус 10 до 10 мВ	
от минус 100 до 100 мВ	
от минус 1 до 1 В	
Сопротивление (потенциометры или реостатные датчики положения)	
от 0 до 100 Ом	Диапазон (линейный) любой из диапазона от - 1999 до 9999 единиц измерения физической величины, с любым положением десятичной точки
от 0 до 1000 Ом	
от 0 до 2000 Ом	
Пирометры по ГОСТ 10627-71	
PK-15	от 700 до 1500 °С
PK-20	от 800 до 1900 °С
PC-20	от 900 до 2000 °С
Примечания	
1) W1CP - отношение сопротивления датчика, измеренное при температуре 100 °С, к его сопротивлению, измеренному при 0 °С. 2) Для работы с прибором могут быть использованы только изолированные термопары с незаземленными рабочими спаями.	



сертификат: RUC.34.OO4.A №ЯЖ7

Номер Госреестра: 36&78-03

Разрешение на применение № РРС 00-29618

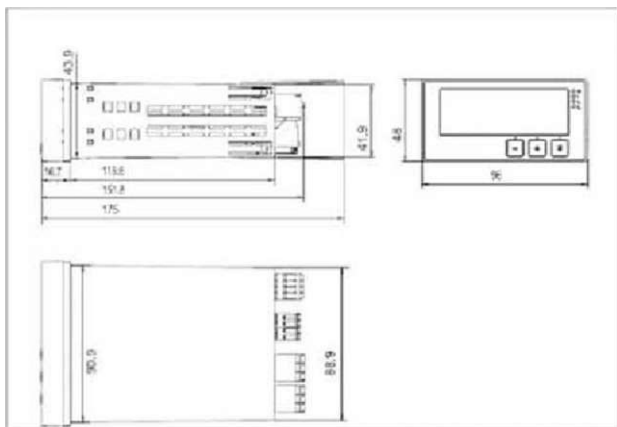
Назначение

Измерительный прибор ТРИМ 2 анализирует аналоговые переменные технологического процесса и отображает их на многоцветной дисплее. С помощью 2-х аналоговых и цифровых выходов, а также реле предельных значений можно осуществлять мониторинг и контроль процессов. Для этой цели ТРИМ 2 предоставляет пользователю широкий набор программных функций. С помощью источника питания встроенного преобразователя можно подавать питание на 2-проводные датчики.

Приборы могут иметь маркировку по взрывозащите [Exia] ПС (ИВ, ПА) и предназначены для применения в отраслях промышленности, связанных с получением, переработкой, использованием и хранением взрыва- и пожаро- опасных веществ и продуктов.

1 Обработка результатов измерения:

- автоматическая коррекция показаний прибора по температуре свободных концов термопар;
- масштабирование шкалы измерения (для датчиков с аналоговым выходным сигналом и реостатных датчиков);
- функция извлечения квадратного корня;
- цифровая фильтрация сигнала от помех;
- коррекция измерительной характеристики датчика



1 Условия эксплуатации:

- закрытые взрывобезопасные помещения без агрессивных паров и газов;
- температура окружающего воздуха от минус 20 °С до 60 °С;
- верхний предел относительной влажности воздуха 80 % при 25 °С и более низких температурах без конденсации влаги;
- атмосферное давление от 86 до 106 кПа.

Щ Габаритные размеры:

96X43X175 мм; в щите 92X45 мм.

Индикатор-измеритель "ТРИМ 2"

1 Краткое описание

- 2 универсальных входа
- 2 математических канала
- 2 релейных выходов, 1 цифровой выход с ОК
- 2 аналоговых выходов
- Взрывозащищенное исполнение ПС
- 2 встроенных источника питания внешних датчиков
- Работа с реостатными датчиками положения
- Обмен информацией с компьютером через интерфейс

1 Общие характеристики

- Напряжение и частота питания: 24 - 230 В переменный пж/постоянный ток (-20 % / +Ю %) 50/60 Гц.
- потребляемая мощность: не более 13,5 ВА (14ВА для взрывозащищенного исполнения);
- Источник питания измерительных датчиков: 16В; 22мА (макс) (для взрывозащищенного исполнения не менее 14В).
- Время измерения входного сигнала: не более 0,25 с;
- Количество дискретных выходов: 2 релейных и 1 ОК;
- Коммутирующая способность:
 - контактов реле 250В / 3А АС; 30В / 3А ОС;
 - открытого коллектора 2?В/ 200мА; остаточное напряжение 2В
- ПО для передачи данных на ПК: FieldCare;
- Скорость обмена информацией с персональным компьютером: 38400 бод;
- Степень защиты корпуса со стороны лицевой панели - IP65;
- Степень защиты корпуса со стороны задней панели: IP20;
- Масса прибора: не более 0,5 кг
- Наработка на отказ: не менее 25000 ч.;
- Средний срок службы 10 лет.

1 Функции

- Измерение сигналов от различных датчиков (типы датчиков приведены ниже);
- Вычисление заданных параметров;
- Вывод результатов измерения и вычислений на пятиразрядный индикатор и барграф;
- Линеаризация входных сигналов и вычисляемых величин возможно по 32 точкам;
- Сигнализация:
 - 4 уставки;
 - возможность установить исходное состояние контактов реле.
- Преобразование входного сигнала а выходной ток 0/4-20 мА;
- Открытый коллектор служит для сигнального уведомления состояния устройства. В нормальном состоянии закрыт.

1 Погрешность от компенсации температуры холодного спая:

при работе с термопарами составляет не более 1,0 °С.

1 Пределы допускаемой дополнительной погрешности:

прибора от изменения окружающей температуры на каждые 10 °С не превышают 1/2 соответствующего предела основной погрешности.

Щ Математические каналы

Прибор может обеспечить вычисление по двум математическим каналам Calc value 1 и Calc value 2, вычисление может производиться по функциям, приведенным в таблице.

Calc value 1	Calc value 2
Выключение Сумма (A11+A12) Разница (A11-A12) Среднее число ((A11+A12)/2) Линеаризация A11	выключение Сумма (A11+A12) Разница (A11-A12) Среднее число ((A11+A12)/2) Линеаризация A12 Линеаризация CV1

Показывающие и регулирующие приборы

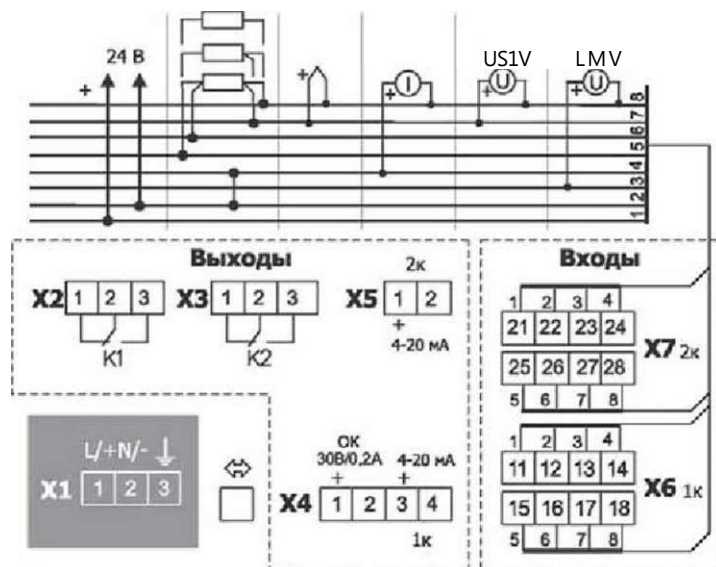
Диапазон измерений, погрешности:

Диапазоны измерений	Пределы допускаемой погрешности, % от нормирующего значения
Токовые сигналы*	
От 0 до 20 мА, от 4 до 20 мА, от 0 до 5 мА	± 0,25%
Заходы за диапазон + 10 %. Входное сопротивление не более 10 Ом	
Напряжение постоянного тока**	
От 0 до 10 В, от 2 до 10 В, от 0 до 5 В, от 0 до 1 В, от 1 до 5 В, от минус 1 до 1 В, от минус 10 до 10 В, от минус 30 до 30 В от минус 100 до 100 мВ	± 0,25 %
Входное сопротивление не менее 1 Мом U _{вх} * 35 В и + 12 В для входных сигналов соответственно 1В и 1 В	
Резистивные датчики^{4*}	
От 30 до 3 000 Ом	При схеме подключения: 4-проводной ± (0,25 % + 0,8 Ом) 3-проводной * (0,25 % + 1,6 Ом) 2-проводной ± (0,25 % + 3 Ом)
Примечание - нижний и верхний пределы при измерении сигналов ^{4*} выбирает потребитель при конфигурировании	
Термопреобразователи сопротивления (ТС)	
Pt100, от минус 200 до 850 °С (IEC60751, α=0,00385) Pt100, от минус 200 до 850 °С (JIS1604, w=1.391) Pt100, от минус 200 до 649 °С (ГОСТ 6651-09, α=0,003916) Pt500, от минус 200 до 850 °С (IEC60751, α=0,00385) И1000, от минус 200 до 600 °С (IEC60751, α=0,00385) Si100, от минус 200 до 200 °С (ГОСТ 6651-09 w= 1.428) Si50, от минус 200 до 200 °С (ГОСТ 6651-09, w= 1.428) Pt50, -200 to 1100 °С (ГОСТ 6651, w=1.391) Pt46, от минус 200 до 850 °С (ГОСТ 6651- 76, w= 1.391) Ni100, от минус 60 до 250 °С (DIN43760, α=0,00617) Ni1000, от минус 60 до 250 °С (DIN43760, α=0,00617)	При схеме подключения: 4-проводной ± (0,25 % + 0,3 °С) 3-проводной ± (0,25 % + 0,8 °С) 2-проводной ± (0,25 % + 1,5 °С)
Термопары (тп)	
I* (Fe-CuNi), от минус 210 до 1200 °С (IEC60584)	От минус 100 °С ± (0,25 % +0,5 °С)
K (NiCr-Ni), от минус 200 до 1372 °С (IEC60584)	От минус 130 °С ± (0,25 % +0,5 °С)
T (Cu-CuNi), от минус 270 до 400 °С (IEC60584)	от минус 200 °С ± (0,25 % +0,5 °С)
N* (NiCrSi-MSI), от минус 270 до 1300 °С	± (0,25 % +0,5 °С)
L* (Fe NiNi), от минус 200 до 900 °С (DIN43710,	от минус 100 °С ± (0,25 % +0,5 °С)
D (W3Re/W25Rf), 0 to 2495 °С (ASTME998)	от 5» °С ± (0,25 % +1,5 °С)
C (W5Re/W26Re), от 0 до 2320 °С	от 500 °С ± (0,25 % +1,5 °С)
B» (Pt30Rh-Pt5Rh), от 0 до 1820 °С (IEC60584)	± (0,25 % +1,5 °С)
S* (Pt10Rh-Pt), от минус 50 до 1768 °С (IEC60584)	От - 50 до 100 °С ± (0,25 % +3,5 °С) от 100 до 1768 °С ± (0,25 % +1,5 °С)
R (Pt13Rh-Pt), от минус 50 до 1768 °С (IEC60584)	От - 50 до 100 °С ± (0,25 % +3,5 °С) от 100 до 1768 °С ± (0,25 % +1,5 °С)
U (Cu-CuNi), от минус 200 до 600 °С	От(- 100 °С) ± (0,25 % +0,5 °С)
Примечания 1-Компенсация температуры холодного спая внутренняя или внешняя; 2-Номинальные статические характеристики * - по ГОСТ Р 8.585-2001; 3-За нормирующее значение принимают разность верхнего и нижнего пределов диапазона измерений.	

1 Характеристики канала вывода аналогового сигнала

Тип выходного сигнала	Диапазон изменения	Пределы допускаемой основной приведенной погрешности % от нормирующего значения
Ток Сопротивление нагрузки, не более 500 Ом	от 0 до 20, от 4 до 20 мА, заход за диапазон - до 22 мА	± 0.25 %
Напряжение Нагрузка не более 25 мА	от 0 до 10 В, от 2 до 10 В; от 0 до 5 В, заход за диапазон - до 11 А	± 0.25 %
Примечания 1 - Вид выходного сигнала и диапазоны изменений выбираются при конфигурировании. 2 - За нормирующее значение принимают разность верхнего и нижнего пределов изменения выходного сигнала.		

Схема внешних подключений:



4 Примеры оформления заказа

карта заказа:

ТРИМ 2

- 1** Количество каналов вы-
вода аналогового сигнала
2 ! Два
- 2** Тип релейных выходов
1 1 2 электромагнитных реле
- 3** Наличие архива
0 | Нет архива
- 4 Исполнение
0 **Невзрывозащищенное**
Взрывозащищенное ExIa
- 5 Наличие поверки ЦСМ
Без поверки
С поверкой

Пример заказа:

ТРИМ 21Q Q1 6UП.

Кроме того, дополнительно можно заказать:
- комплект разъемов для подключения вторичных цепей («Комплект разъемов для прибора ТРИМ 2»);
- преобразователь интерфейсов («Преобразователь интерфейсов FXA291 или TXU10»)

Регулятор-измеритель "КОНТУР"

Щ Краткое описание

Количества выходов

- аналоговых: 1 или 4
- цифровых: 2

Входные сигналы:

- от терморезисторов ЛР(В), ПП(5), ВР(А-І), ХА(К), ХК(Л), ЖК(З), НН(Н)
- от терме преобразователей сопротивления 50П, 100П, 50М, 100М по 4-х, 3-х, 2-х проводной схеме включения
- напряжения (0-20) мВ, (0-50) мВ, (0-100) мВ; ±100 мВ, (0-1) В
- тока (0-5) мА, (4-20) мА

Параметры сигналов на цифровых входах:

- «логический 0» не более 0,5 В
- «логическая 1» не более 24 В

Пределы основной погрешности, % от диапазона:

- ±0,25% для аналоговых измерительных каналов
- ±0,5% для термомпреобразователей сопротивления, подключенных по 2-х и 3-х проводной схеме включения и для 50М
- ±0,5% для каналов вывода аналоговых управляющих воздействий

Погрешность термодатчика:

не более 1,0 °С

Законы регулирования:

- ON/OFF;
- ПИД-С (аналоговый выход);
- пид-н/С (шим);
- ПИД-С (управление МЭО)

В памяти хранится до 4 прогграмм по 32 участкам

Цикл регулирования:

- не менее 50 мс для одноканального, 1,25 с для 4-х канального

Выходные сигналы;

- аналоговый 4-20мА (нет; 1 или 2)
 - дискретные (контакты реле или открытые коллекторы): 3
- два из которых имеют общую точку, а один - полностью автономный. В зависимости от исполнения выходы могут быть выполнены контактами реле или транзисторами с открытым коллектором. Контакты реле коммутируют нагрузку с силой тока до 3,0 А - переменного напряжения до 220 В или постоянного до 28 В. Транзисторные ключи, коммутируют нагрузку напряжение до 50 В с силой тока до 100 мА.
- источник питания внешних датчиков (отсутствует в исполнении регулятора с двумя аналоговыми выходами): 24+2,4 В; 40 мА

Архив значений:

- минимальное количество значений в архиве по каждому каналу, не менее 1640 записей



Габаритные размеры. Монтаж

Габаритные размеры:

- 96x96x180 мм

Монтаж:

- шитовой (вырез 91+0,2 x 91+0,2 мм)

Вес прибора: не более 0,65 кг

Защита корпуса: по передней панели IP65; с обратной стороны прибора №20



сертификат: RU.C.32.D59.A №27820

Номер Госрегистра: 24416-07

Достоинства

Измерение по 4-м каналам:

- индикация результатов измерения на 4-х разрядном цифровом табло
- ЖКИ - табло с подсветкой, позволяющее вывести большой объем легкораспознаваемой информации
- возможность работы с датчиками, расположенными во взрывоопасной зоне, при подключении через барьеры некроза шиты
- регулирование по 2 или 4 контурам (при использовании предельных компараторов)
- хорошо видимое аналоговое представление рассоглаования (барграф)
- наличие двух режимов работы контуров регулирования (ручного и автоматического)
- безударный переход из одного режима в другой
- возможность оперативного изменения настройки регулятора при изменении параметров объекта управления
- возможность оперативной коррекции задания регулирования
- возможность коррекции настройки регулятора на объект управления
- память измеренных данных
- возможность работы в АСУТП
- интерфейс RS 485 (протокол Modbus)
- для объектов управления, имеющих значительное транспортное запаздывание, регуляторы дают возможность применения регулирования с предсказанием (с использованием предиктора Смита),

I Область применения

Регуляторы-измерители универсальные могут использоваться для:

- измерения и архивирования технологических параметров по четырем каналам;
- регулирования параметров по одному или двум контурам регулирования по одному из законов ON/OFF или ПИД;
- сигнализации выхода параметра за пределы 8 уставок (при этом обеспечивается возможность организации позиционных регуляторов)

1 Условия эксплуатации

параметры окружающей среды:

- температура от +5 до +50 °С, влажность до 80% при 25 °С (исполнение УХЛ 4,2 по ГОСТ 15150-69)

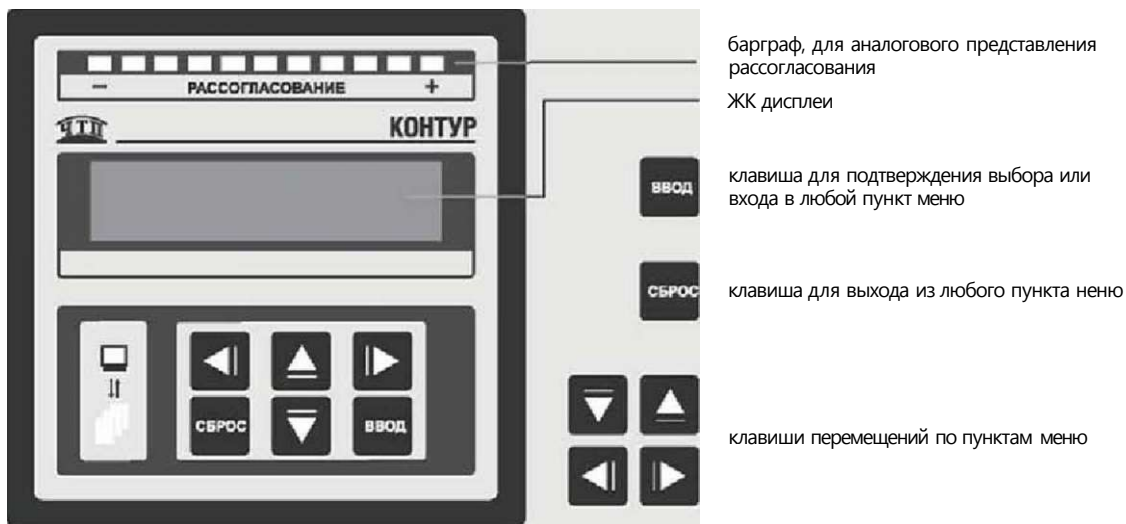
Питающее напряжение:

- 175/220В переменного тока; 50+1Гц

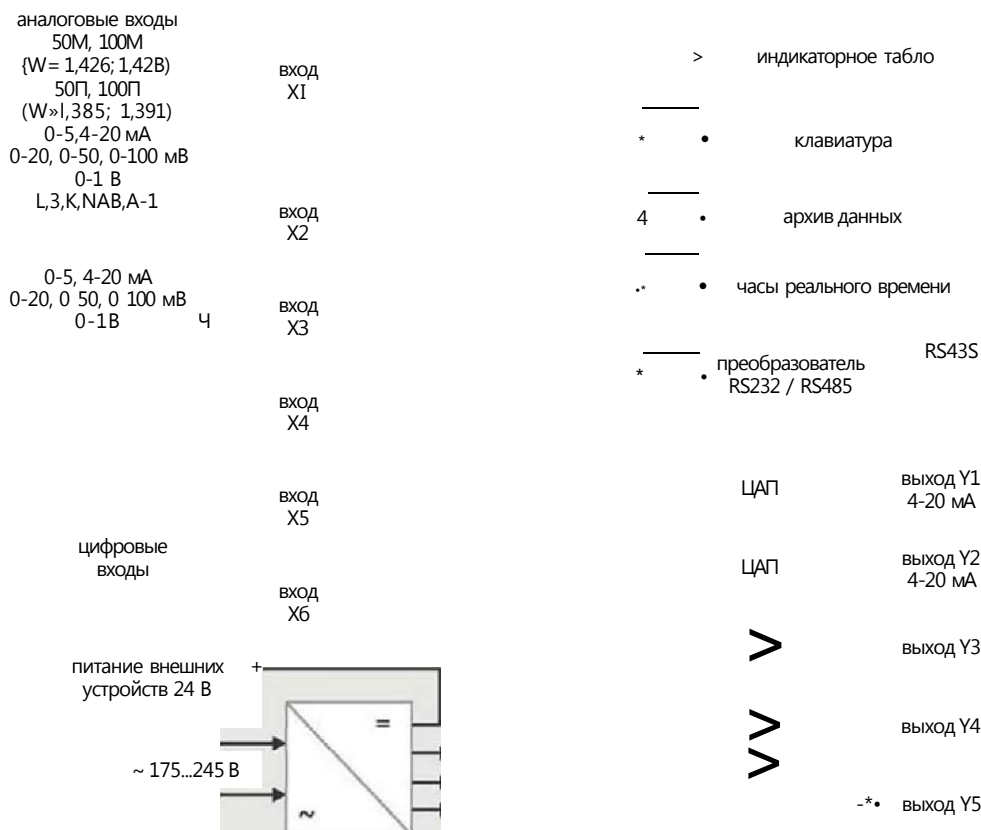
Потребляющая мощность: не более 6 Вт

Межповерочный интервал 2 года

Элементы управления



Описание работы (блок-схема)



| Исполнения регуляторов

Обозначение исполнения	Кол-во аналоговых входов	Кол-во аналоговых выходов	Тип дискретных выходов
11111(0)	Один аналоговый вход X1	Нет аналоговых выходов	Транзисторные ключи
11211(0)			Контакты реле
12111(0)		Аналоговый выход Y1	Транзисторные ключи
12211(0)			Контакты реле
13111(0)		Два аналоговых выхода Y1, Y2	Транзисторные ключи
13211(0)			Контакты реле
14111(0)		Аналоговый выход Y1+ источник питания	Транзисторные ключи
14211(0)			Контакты реле
21111(0)	Четыре аналоговых входа X1 - X4	Нет аналоговых выходов	Транзисторные ключи
21211(0)			Контакты реле
22111(0)		Аналоговый выход Y1	Транзисторные ключи
22211(0)			Контакты реле
23111(0)		два аналоговых выхода Y1, Y2	Транзисторные ключи
23211(0)			Контакты реле
24111(0)		Аналоговый выход Y1+ источник питания	Транзисторные ключи
24211(0)			Контакты реле

Щ Диапазоны изменения входных сигналов, диапазоны измерений

HCX датчика, диапазон изменения сигнала	Диапазон измерений
Входные сигналы аналоговых каналов	
Термопары:	
L J K,N S B A-I	от -100 до 600 °C от -100 до 1000 от -50 до 1100 °C от 100 до 1500 °C от 500 до 1600 °C от 0 до 2200 °C
Термопреобразователи сопротивления:	
100M, 50M (W100=1,4280) 100M, 50M (W100=1,4260) Pt100, Pt50 (W100=1,3910) 100П (W100=1,3850)	от -50 до 180 °C от -50 до 160 °C от -50 до 550 °C от -100 до 600 °C
Унифицированные входные сигналы	
от 0 до 5; от 4 до 20 мА; от 0 до 20; от 0 до 50; от 0 до 100 мВ; от 0 до 1 В; от 100 до +100 мВ	Диапазон (линейный или с извлечением квадратного корня) выбирается при программировании. Единица младшего разряда должна быть не более 0,05 % От диапазона
Входные сигналы цифровых каналов	
Напряжение от 4 до 24 В	Логическая «единица»
Напряжение не более 3 В Частота не более 50 кГц	Логический «ноль»
Примечания: Диапазоны изменения входных сигналов: - для HCX L, K, S, B, J, N соответствуют ГОСТ Р 8.585-2001; - для HCX 50M, 100M, 50П, 100П- ГОСТ 5651-2009. 2. Для токовых входных сигналов есть функция корнеизвлечения	

I Примеры оформления заказа

карта заказа:

КОНТУР

1 Количество аналоговых входов	
1	1 канал
2	4 канала
2 Аналоговые выходы	
1	Нет аналоговых выходов
1	1 аналоговый выход
3	2 аналоговых выхода
4	1 аналоговый выход + источник питания внешних датчиков
3 Тип дискретных выходов	
1	Открытый коллектор
2	Контакты реле
4 Тип интерфейса	
1	RS4B5
5 Наличие поверки ЦСМ	
0	Без поверки
1	С поверкой

Пример заказа:

Регулятор-измеритель КОНТУР 24211 6 штук.

кроме того, можно заказать комплект принципиальных электрических схем регулятора по следующей форме:
«Комплект схем регулятора-измерителя универсального «Контур». 2.574.005 ЭЗ», 30004.160.577-02.1.

1 Комплектность поставки

обозначение	наименование	кол-во
	Регулятор измеритель универсальный «Контур»	1*
2.574.005 ПС	«Регулятор-измеритель универсальный «Контур». Паспорт	1
2.574,005 РЭ	«Регулятор-измеритель универсальный * Контур». Руководство по эксплуатации	1
2.574.005 Д	«Регулятор-измеритель универсальный «Контур». Протокол обмена	1
50006,612.009-00.1	Диск с пакетом программ «Контур»	1
	Вставка плавкая ВП1-1В 1 А; 250 В	1
	Зажин NGS-NK Best-Чг3700300С	
	Розетка 5ESDV-05P	1
	Розетка 5ESDV-02P	1
	Розетка 5ESDV-03P	4

Прибор показывающий КП1М



Сертификат: RU.C34-004AKP31997
Номер Госреестра: 380804)8

1 Габаритные размеры

160x200x180 мм
96x96x170 мм

Монтаж:

- щитовой (192+1,5x155+1 мм)
- щитовой (91x91мм)

Вес прибора: не более 2 кг (160x200У) и не более 0,65 кг (96x96)

Наработка на отказ не менее 25000 ч

Средний срок службы 10 лет

Межловачерчкый интервал 2 года

Щ Диапазоны измерений, погрешности

Тип алчны	Диагшюм избберет*. @С	НС,МСР,НА ДОЩАСМ і рсфшвајајііііКТJ (барграф), СС	Нреқуіу погрешность,
Тиижжч чры іупруі ни/иьня			
son: іСоп	от минус 70С До 500	50	і 0.Я5
PtM:PU<J> і 21	отм* <ус SO до 190		
SUM: ЮСМ, ГрЛ	Сизат псдкпкгюмя - - «тырск- дам ірех проводная, *N®рентслышб ток - ие-бмге 1 *А Сапронпнсмя ЛИНИ слиы N® более 3S Он.		
Тсржжкыры			
К, N	лт О до 1300	±100	± 0. Л
L	от м^не SO до 600		
}	ОТК<УС ICC JK 1W J <Ш ДД 1600	±400	
5	4-ШЛО 1ш	500	
6	АТ О ЯП 7500		
A-1	Кичм^лци» гем-1чрлұви сви&илншшдгiiu - инчревичи, «бсипгмнл і кіцелни: гь И ігтjнiiiv 1Н*41f «гуры mnttVMIII <ldll 1 1,П*{ Су»<чосжк соwmffM* лин*кг»<*		-е бол<<
Томоины Сигналы. ит 0 м 5 и 20 НА ш ч и Я) иЛ от го дл 4 МА			
СЧМАПМ напважшв МРВWNOfo rem,	• I О ла 20 кВ т а,Уі ШХ ИВ от Оде 1 В • 1 а	400 едннцн нлвдд«ло разе <и> («айнтл	Дль шчзглнов: сплт<30+ »J>«СJ)< lull t 0, 25; с коснещгв-4г-и еп. s 20 от йиктче прftwi .К) 5* дг-аг-иона. шпальмыш - 1 0, Я
РтсчпТММj датчики пашш<с ми Oі 0 ш 1000 Cm	34/П41С1 ярк кснфл >iv ремни*: от няня. 1чу1ДОУУУУ с ЧИННОЙ		
1. сиплмыони: термыир по ГОСТ Р 8 Se5 2003 (ГОСТ ЗС-Н г^J; • Тепло^тТws солоотивлвл/я пк ГОСТ 5851-2009			
2. За нормирующее тоа*гиир принимаете* разница поро верхнлм и ггк-ь'ь пределоч. л>-игажжл мччкней.			
3. Пределы • N®бе<3CRM4-Н (байЧМфЛУ 10060ДЮ «t-frimi'. Н ИJ M 4 D M OMЧМ лшапполк имгрпый.			

V Общие характеристики

Аналоговые входы:

Количество вхОпОв ДЛЯ подключения датчиков; 1 универсальный время измерения входного сигнала: не более 0,25 с

Выходные устройства:

Аналоговый выход: -4-20 нА, нагрузка не более 500 Он.

Пределы допустимой приведенной погрешности канала вывода аналогового сигнала - ± 0,1 % , за нормирующее значение принимают 16 МА

Дискретные выходы: 0 или 4 (контакты поляризованных реле); коммутирующая способность - 220 В постоянного тока и 250 В переменного тока 50 Гц, коммутируемая мощность 60 В А.

Архив значений:

Тип и размер памяти данных: энергонезависимая память кольцевого вида, емкостью 2 Мбайт (не менее 65 000 измерений)

Интерфейс данных связи, коммуникации:

Коммуникация с внешними устройствами через интерфейс RS 485, по сети Ethernet и USB

Протокол передачи данных по RS-485 Modbus ASCII/RTU. Скорость обмена информацией с персональным компьютером 1200, 2400, 1800,9600, 19200, 38400, 57600. 115200 бод/с

Питан we;

Напряжение и частота питания: от ЮО ДО 242 В частотой (50 ± 1) Гц или от 20 до 25 В постоянного тока (кроме КМ1М 160Х200У)

Потребляемая мощность:

Потребляемая мощность не более 10 В А при номинальном напряжении питания (220 ± 4,4) в или (24 ± 0,48) В.

Защита корпуса:

Степень защиты корпуса со стороны лицевой панели:

для исполнений без USB: IP54

для исполнений с USB: IP20

Степень защиты корпуса со стороны задней панели: IP20

ВНИМАНИЕ! Приборы предназначены для размещения вне взрывоопасных ЗОН и рдб<ЛдОг с датчиками, расположенными ВО взрывоопасных зонах.

Вид взрывозащиты «исхробезопааная электрическая цель» уровня «ia» в соответствии с требованиями ГОСТ Р 51330,10 и ГОСТ Р 51330,0 к взрывозащищенному электрооборудованию подгрупп ПС, 1П3, ПА.

Измеритель - индикатор барграфический DT

1 Характеристики

размер 36 X 144 мм
одноцветный или многоцветный
101 сегментный барграфический индикатор
угол обзора 120°
выступающая поверхность линейки
сменная шкала
модель NDV дополнена 4-х символьным индикатором
межповерочный интервал 2 года



4 Назначение

Измерители - индикаторы барграфические DT (в дальнейшем индикаторы), предназначены для измерения и индикации силы и напряжений постоянного тока, а также неэлектрических величин (давления, расхода, уровня, температуры и др.), преобразованных в электрические сигналы силы и напряжения постоянного тока. Индикаторы могут применяться в металлургической, нефтехимической, энергетической и других отраслях промышленности в производственных и технологических процессах.

1 Питание

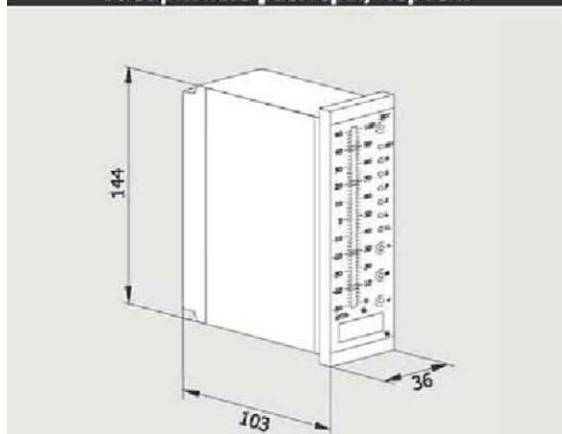
от сети переменного тока напряжением от 100 до 242 В, частотой (50/ 50) Гц
от источника постоянного напряжения ($24 \pm 3,6$) в, 100 мА (в зависимости от исполнения)

1 Потребляемая мощность

6 В А при питании от сети (100 - 242) В, частотой (50/ 60) Гц;
2,5 Вт при питании от сети 24 В, 100 мА постоянного тока



Габаритные размеры, чертеж



1 Габаритные размеры. Монтаж

Габаритные размеры:
-144x36x103 (вертикальное исполнение)
-36x144x103 (горизонтальное исполнение)

Монтаж щитовой:
-138x31x100 (вертикальное исполнение)
-31x138x100 (горизонтальное исполнение)

Вес прибора: не более 0,3 кг

I Достоинства

наглядность
ширина барграфической линейки 3 мм
пылевлагозащита IP 65 по передней панели
с обратной стороны IP2Q
аналоговое и цифровое отображение
4 выходных реле
2-х канальные исполнения

Щ Условия эксплуатации

температура окружающего воздуха от минус 5 до 55 С;
относительная влажность до 80 % без конденсации влаги;
атмосферное давление от 84 до 106,7 кПа.
межповерочный интервал 2 года

I Погрешность

Пределы допускаемой основной приведенной погрешности индикации измеряемой величины или уставки в виде «барграф», не должны превышать 1%, для цифровой индикации 0,5%.

Показывающие и регулирующие приборы

1 Примеры оформления заказа

OT NAV X X X X X X X

модель индикатора	1	
выход сигнализации		
4 4 реле		

цвет барграфа			
красный	зеленый	крае н ый/о ра н жее ый/зел ен ый	
R	I3	C1	
входной сигнал			
4-20 мА	0-20 мА	0-5 мА	0-1 В
A	D	2	3
			0-10 В
			4
			4W

расположение барграфа	
V	вертикальное
H	горизонтальное

M2 (100-240) В, частотой (50/60) Гц **конструкция**
 24 В, 100 мА постоянного тока **CE** щитовая **диапазон шкалы и единица измерений** —
 пример заказа: DT NAV 4 G H Z R CE диапазон шкалы 0 - 300 См

карта заказа:

DT NOV X X X X X X X

модель индикатора	1	
выход сигнализации		
4 4 реле		

цвет барграфа		
красный	зеленый	красный/оранжевый/зеленый
R	G	C1
входной сигнал		
4-20 мА	0-20 мА	0-5 мА
A	D	Z
		0-1 В
		3
		0-10 в
		4
		4W

M2 (100-240) В, частотой (50/60) Гц **конструкция**
 24 В, 100 мА постоянного тока **CE** щитовая
диапазон шкалы и единица измерения
 диапазон левой шкалы 0-50 м/ч
 диапазон правой шкалы 0-100 %
 пример заказа: от NOV 4 G A M2 CE диапазон шкалы 0 SO и/ч

карта заказа:

D T N V X X X X X X X

модель индикатора
количество барграфов
 один
 два




цвет- Барграфа					
красный	зеленый	красный/красный	зеленый/зеленый	красный/зеленый	зеленый/красный
R	G	RR	GG	RG	GR

расположение барграфа
 вертикальное
 горизонтальное

входной сигнал					
4-20 мА	0-20 мА	0-5 мА	0-1 в	0-10 в	-10...+10 в
A	D	2	3	4	4W

питание
 M2 (100-240) В, частотой (50/60) Гц **конструкция**
 24 В, 100 мА постоянного тока **CE** щитовая **диапазон шкалы и единица измерения**
 пример заказа: OT NU 2 RR V 3 M2 CE диапазон левой шкалы: 0 1000, диапазон правой шкалы: 0 - 100 %

1 Варианты исполнения

	один барграф + 4-значный индикатор 4 реле(устааки)	один барграф + 4 реле(устэвки)	один или даэ барграфа
DT			
тип модели	NDV fJDV-4	NAV NAV-4	
функционала на я •сема (пример)	Ч - Г - -	- f t -	
способ установки	вертикальный	вертикальный / горизонтальный	вертикальный / горизонтальный
тпяп барграфа	101 сегмент, 3 мм ширина, 100 мм высота	101 сегмент, 3 мм ширина, 100 мм высота	101 сегмент {два}, 3 мм ширина, 100 мм высота
цвета	красный, зеленый, многоцветный (красны й/ора нжевы й/зелены й)	красный, зеленый, многоцветный (краен ы й/ора нжевы й/зелен ы й)	красный, зеленый, многоцветный
цифровой дисплей	высота 8-мм, красный, от -1999 до 9999		
входные сигналы	4 - 20 мА, 0 - 5 мА, 0 - 1 В, 0 - 20 мА*, 0 - 10 В* от -10 до +10 В*	4 ' 20 мА, 0 - 5 мА, 0 -1 В, 0 - 20 мА*, 0 -10 В* от -10 до +10 В*	4-20 мА, 0 - 5 мА, 0 -1 В, 0 -20 мА* 0 -10 В*, от -10 до +10 В*
тип выхода	4 реле ~250Вх1А или =30Вх5А	4 реле ~250Вх1А или =30Вх5А	
питание	100 - 240 В или 24 В	100 - 240 В или 24 В	100 - 240 В или 24 В
лы г евл а газа- щита по передней панели	IP 65	IP 65	IP 65

изготовление по спецзаказу ,срок поставки 3 месяца

Схемы подключения

Блок цифровой индикации 2000 БИС

1 Краткое описание

Входные сигналы:

- унифицированный токовый сигнал 4-20 мА (включаются в разрыв цепи)

Выходные устройства:

- цифровое табло (семисагмантный 3,5 разрядный индикатор)

Источник питания:

- 24 В. 50 мА

Параметры окружающей среды:

- температура -10...+50 / влажность до 80% при 35°C без конденсации влаги [УХЛ 3.1)

Защита корпуса:

- пылеалогозащищенность - исполнение IP30
- виброустойчивость - L3

Питание:

- переменный ток 220 В, частота 50 Гц

Потребляемая мощность:

- не более 9 Вт

Межповерочный интервал 1 год

Достоинства

D

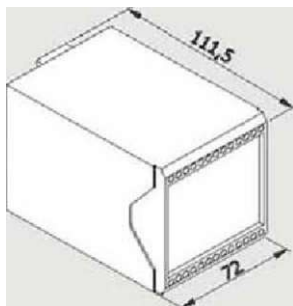
- визуальный контроль за изменением технологического параметра - светодиодный индикатор
- виброустойчивость
- удобство монтажа и подключения
- миниатюрные размеры
- экономичность и компактность
- встроенный источник питания СЗЩИОи От <3 и индикацией перегрузки

диапазон индикации	предел допускаемой абсолютной погрешности индикации	Входное сопротивление. Ом	единица индицируемого параметра
от 0 до 20	± 0,2	100	иЛ
от 0 до 50	± 0,2	31,6	
от -50 до +50	± 0,3	62,6	"С
от 0 до 100	± 0,3	62,6	
от 0 до 150	± 0,5	94,2	•С
от 0 до 180	± 0,6	113,0	"С
от 0 до 200	± 2	12,4	•С
от 0 до 300	± 2	18,7	•С
от 0 до 400	± 2	24,9	"С
от 0 до 500	± 2	31,6	•С
от 0 до 600	± 2	37,4	•С

1 Область применения

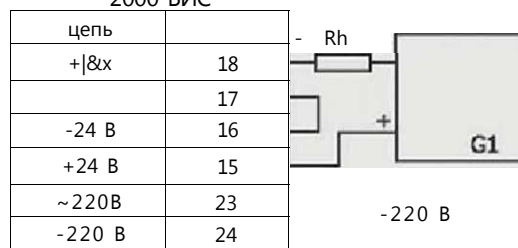
Блоки 2000БИС предназначены для питания датчиков и индикации значений физической величины (температуры, перепада давления, уровня, расхода и т. е.), линейно преобразованных в токовый сигнал 4-20 мА в системах управления технологическими процессами в химической, пищевой и других отраслях промышленности,

Габаритные размеры, чертеж



Схемы подключения

2000 БИС



Rh - вторичный прибор

G1 - датчик (ТСМУ, ТСПУ, Сапфир, Метран-200Т и др.)

Примеры оформления заказа

сэрте заказа:

70005ИС X N

наименование блока

диапазон индикации и
единица индицируемого параметра

количество блоков

пример заказа:

2000БИС 0-- +50°C а шт.

1 Габаритные размеры, монтаж

Габаритные размеры:
- 72x78x111,5 мм

Вес прибора: не более 0,6 кг

Монтаж:

- на DIN-рейку (35 мм) или стену с помощью специального крепления

По желанию заказчика возможно изготовление блоков:

- с другими диапазонами и параметрами индикации (перепад давления, уровень, абсолютное давление, расход и др.)
- с другими диапазонами входных сигналов (0-20 или 0-5 мА)



Достоинства

-управление исполнительными механизмами, сигнализаторами и т. п. в случае необходимости гальванического разделения между датчиками и исполнительными механизмами.

Светодиодная индикация:

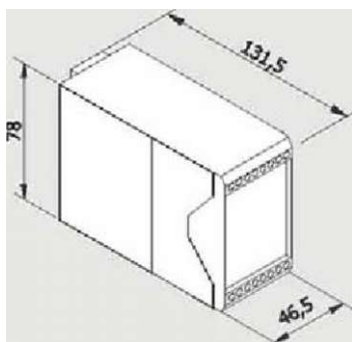
- включений блока
- выхода сигнала за установленные пределы («Уставка»)

-экономичность и компактность

-простота эксплуатации и ремонта

-уставки задаются потенциометрами, оси которых расположены на передней панели, и контролируются с помощью вольтметра или калибратора КПСС - 03

1 Габаритные размеры, чертёж



V Габаритные размеры, монтаж

Габаритные размеры:
- 46,5x78x131,5 мм

Вес прибора: не более 0,4 кг

Монтаж:

- на DIN-рейку (35 мм) или стену с помощью специального крепления

1 Краткое описание

Входные сигналы:

унифицированные термоэлектрические сигналы 0-5 Ом) или 4-20 мА (RflX=50 Ом)

Диапазон задания уставок:

- от 5 до 95% диапазона изменения входного сигнала

Основная погрешность сигнализации:

- не более ±0,5% от диапазона

Выходные устройства:

- сигнализация
- контакты реле (две независимые уставки «ВЕРХ», «НИЗ», коммутируемая мощность 220 В/ 1 А)

Зона возврата сигнализации:

- не более ±1% от нормирующего значения

Параметры окружающей среды:

- температура -10...+50* С (влажность до 80% при 35°С (УХЛ 3.1)

Защита корпуса:

- пылевлагозащитенность - исполнение IP30
- взрывозащитенность - исполнение L3

Питание:

- переменный однофазный ток 220 В, частота 50 Гц
- постоянный ток 24 В

Потребляемая мощность:

- не более 1,5 ВА для блоков с питанием постоянным током 24 В
- не более 2,5 ВА для блоков с питанием переменным током 220 В

срок службы 12 лет

Межловечный интервал 1 год

Ч Область применения

Блоки уставок 2000БУ предназначены для формирования уставок сигнализации и коммутации нагрузок на постоянном или переменном токе в системах управления технологическими процессами в нефтехимии, энергетике и других отраслях промышленности.

Блоки питания

Тип прибора	БПД - 24		БПД - 40	БПД - 40 - ЕХ
Наим. параметров	БПД - 24		БПД - 40	БПД - 40 - ЕХ
Назначение, область применения	Предназначены для питания невзрывозащищенных датчиков с унифицированным выходным сигналом (давления, расхода, температуры)		Предназначены для питания и изоляции взрывозащищенных датчиков с унифицированным выходным сигналом 4-20 мА, а также линейного преобразования этих сигналов в ток 0-5, 0-20 чА или 4-20 мА	
Количество входов	2 или 4 гальванически развязанные между собой		1 или 2 канала	
Входные сигналы			4-20 мА	
Выходные сигналы	24 В		36 В	
Погрешность	Отклонение 11вк, ± 0,5 %		Отклонение иных, ± 0,1 %	
Технические параметры	НоК нагрузки: 50 мА		Преобразования от диапазона выходного сигнала ± 0,1% Выходные цепи блока рассчитаны на работу с нагрузками не более 750 Ом (для сигнала 4-20 нА или 0-20 мА) и не более 2,5 кОм (для сигнала 0-5 мА)	
Защита от КЗ и перегрузки	есть		есть	
Питание	187 - 242 В, частота 50 Гц			
Потребляемая мощность	16 ВА		18 ВА	
Конструкция	9,0 В А (для двухканального) и не более 6,0 В А (для одноканального)			
Габариты, мм	монтаж щитовой (вырез 70x140 мм)			
Масса, кг	72*144x190 0,3			
Условия эксплуатации	Т окр. среды -30...+50 °С, влажность до 80 % при 25 °С		Т окр. среды -10...+60 °С, влажность до 80 %, при 25 °С	
Исполнение	УХЛ4.2 (климатическое); IP 30 (пылевлагозащита); L3 (виброустойчивость)		УХЛ 3 (климатическое); IP 30 (пылевлагозащита); L3 (виброустойчивость)	
Особенности	УХЛ 3 (климатическое); IP 30 (пылевлагозащита); L3 (виброустойчивость) [ExiaUIC и fExibHIC (взрывозащита)] ВНИМАНИЕ! Для блоков с уровнем взрывозащиты допускается искр^аш^е заземление выполнять глухозаземленной нейтралью с сопротивлением не выше 4 Ом.			

Тип прибора	БПК-40М		БПК-40-Ех
Наим. параметра*	БПК-40М		БПК-40-Ех
Назначение, область применения	предназначены для организации питания датчиков с унифицированным выходным сигналом 0-5 или 4-20 нА постоянного тока, а также для функционального преобразования этого сигнала в другие уровни по двум выходным каналам с пропорциональной и нелинейной зависимостью		Предназначены для питания и изоляции взрывозащищенных датчиков с токовыми унифицированными выходными сигналами 4-20 мА, а также функционального преобразования этих сигналов по двум выходным каналам с пропорциональной и нелинейной зависимостью
Количество каналов	1 входной, 2 выходных		4-20 мА
Входные сигналы	0-5; 4-20 нА		0-5 нА; 4-20 нА
Выходные сигналы	0-5; 4-20 мА		0-5 нА; 4-20 нА
Погрешность	От диапазона изменения выходного сигнала: ±0,15 %, с пропорциональной зависимостью ±0,25 %, с нелинейной зависимостью		От диапазона изменения выходного сигнала: ±0,1 %, ±0,2 % по пропорциональному каналу ±0,25 % по нелинейному каналу
Технические параметры	Выходные цепи блоков рассчитаны на работу с нагрузками не более 1,0 кОм для сигнала 4-20 мА и не более 2,5 кОм для сигнала 0-5 мА		Каналы преобразования блока рассчитаны на работу с нагрузками не более 750 Ом для сигнала 4-20 нА и не более 2,5 кОм для сигнала 0-5 чА
Защита от КЗ и перегрузки	есть		есть
Питание	187 - 242 В, частота 50 Гц		
Потребляемая мощность	7,5 8-А		
Конструкция	монтаж щитовой (вырез 70x140)		
Габариты, мм	72*144*180		
Масса, кг	3		
Условия эксплуатации	Т», i m -10 +60 °С, влажность от 30 до 80 %, во всем диапазоне температур		
Исполнение	УХЛ3 (климатическое); IP 30 (пылевлагозащита); • (виброустойчивость)		УХЛ3 (климатическое); IP 54 (пылевлагозащита); fExiaUIC L1B (взрывозащита)
Межсерийный интервал	2 года		
Особенности	Встроенный источник питания датчиков: 36 В, 50 мА		

Технические характеристики блоков питания - Din

Тип прибора Наименование параметров	2000П	2000П-Ех	2000Б П Л
			П
Назначение, область применения	Предназначены для питания стабилизированным напряжением первичных датчиков, схем измерительной техники, электронных устройств	Предназначены для организации питания, приема и преобразования информативных сигналов датчиков и других устройств систем промышленной автоматики, расположенных во взрывоопасной зоне.	Предназначены для питания первичных датчиков, схем измерительной техники, электронных устройств при больших (150...255 В) колебаниях напряжения питающей сети в системах управления техпроцессами
Количество входов	1; 2 или 4 гальванически развязанные между собой	1	2 или 4 гальванически развязанные между собой
Выходные сигналы	24 или 36 В	0-5 мА; 4-20 мА; 0-20 мА	24 или 36 В
Погрешность	Отклонение $U_{\text{ош}}$ *0,5 % , для 24 В; ±0,25 % , для 36 В	Отклонение $U_{\text{сум}} \pm 0,1$ % Преобразование сигнала от диапазона, ±0,1 %	Отклонение ± 0,5 %
Технические параметры	Ток нагрузки: 25 мА, для 4-х канального 50 мА, для 1; 2-х канального	Канал преобразования блока рассчитан на работу с нагрузками не более 750 Ом для сигнала 4-20 или 0-20 мА и не более 2,5 кОм для сигнала 0-5 мА	Ток нагрузки: 120 мА, для 24 В; 80 мА, для 36 В
Защита от КЗ и перегрузки	есть	есть	есть
Питание	187 - 242 В, частота 50 Гц		216 - 224 В, частота 50 Гц
Потребляемая мощность	3,5 или 7 В·А, (2000П-24) 4,5 или 9 В·А (2000П-36)	5 В·А	13 В·А, для 2-х канального; 25 В·А для 4-х канального
Конструкция	монтаж на DIN-рейку (35 мм) или для установки на стене		
Габариты, мм	48x78x111,5 (одноканальный); 72x78*111,5 (четырёхканальный)	72x 78*130	46,5x78x111,5; 72x78*111,5
Масса, кг	0,35+0,5	0,4	0,23+0,35
Условия эксплуатации	Токр. среды -10...+50 °С, влажность до 80 %, при 35 °С	Токр. среды —10...+60 °С, влажность до 80 %, при 35 °С	Токр. среды -10...+50 °С, влажность до 80 %, при 35 °С

Монтаж на DIN-рейку 2000П-ЕХ

Достоинства

- Индикация включения питания
- Защита от короткого замыкания и перегрузки в цепи нагрузки
- Экономичность, компактность, удобство монтажа и подключения

1 Краткое описание

- Количество каналов -1
 Параметры окружающей среды:
 - температура -10...+60^o влажность до80%
 при35^oС(УХЛ 3)
 Защита корпуса:
 - пылвагаозащищенность - ислог нвнив IP30
 - виброустойчивость - L3
 Питание:
 - переменный ток 187-242 В, частота 50 Гц
 Потребляемая мощность: - 5 ВА
 Маркировка по взрывозащите [ь <a>]ПС и [Exib] ПС
 Срок службы 10 лет
 Межповерочный интервал 2 года

4 Область применения

Блоки питания 2000П-ЕХ применяются а системах управления техпроцессами в химической, нефтехимической, нефтеперерабатывающей, пищевой, целлюлознобумажной и других отраслях промышленности.

Блоки 2000П-Ех предназначены для питания и искрозащиты двухпроводных датчиков с выходным унифицированным сигналом 4-20 мА,

- входная электрическая цепь уровня искрозащиты «fa» или «ib», маркировка по взрывозащите ExialIC или ExibIC
- встроенные барьеры искрозащиты для ограничения тока и напряжения до искробезопасных значений

Устанавливаются вне взрывоопасных помещений)

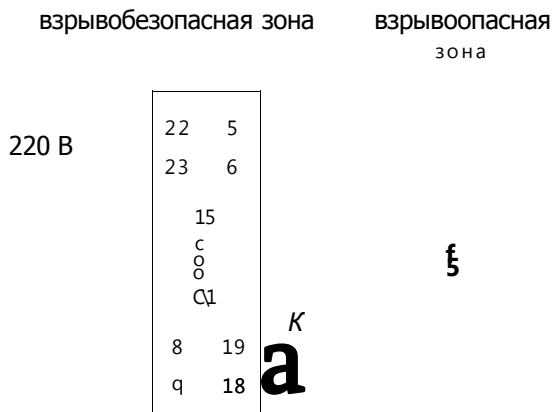
Характеристике	Значение
иоцябезопаоной цепк	
напряжение на выходе, в	17,7+24
Номинальная нагрузка, нА	20
Диапазон изменения входного сигнала, мД	от 4 до 20
Пульсации, нв не более	40
1ЛафррПанье цепи	
Характеристика преобразования	линейная
Попрешность преобразования, % не более	±0,1 (оп-диапазона изменения выходного скрала)
Выходной сигнал, нА	от 0 до 5 от 0 пк 20; от 4 до 20
Сопротивление нагрузки, Он не более	25W 7Я

Наименование параметров и ориентировки	Подругта оборудовану/ зильв мг гарант! ра	
	ЛС	ПБ
Эффективное лил'пу* нкпржеик Un В	2 ²	
Макимельне выхонсе напряжение Dq, &		
Макимельный вхондой ток Io, МА	105	
НКУМНММ Выхондой мошность Po, Вт	0,66	
ММНННННН Вхондой мошность Po, Вт	3	15
ММНННННН Вхондой мошность Po, Вт	0,1	0,6

Влс*ПММЛ
ШП Фо

Атов

Схемы подключения



- вторичный прибор с ВХОДНЫМ сопротивлением не более 1000 Ом

1 Габаритные размеры, монтаж

- Габаритные размеры:
 - 72x78*111,5 мм
 Вес прибора: 0-1 кг
 монтаж:
 - на DIN-рейку (35 мм) или стену с помощью специального крепления

1 Примеры оформления заказа

карта заказа:

2000П-Ех X X N

тип прибора

маркировка по взрывозащите

Exia Exib

выходной сигнал

0-5 4-20 0-20

с поверкой ЦСМ

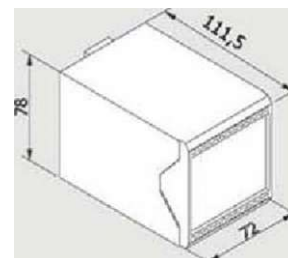
без поверки ЦСМ

количество блоков

пример заказа:

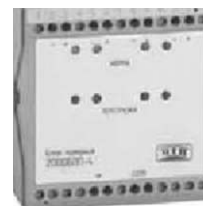
2.0 ССР Exia 0-5мА с поверкой ЦСМ 8 шт.

Габаритные размеры, чертеж



D

Монтаж на DIN-рейку 2000П-ЕХ



1 Краткое описание

Количество каналов:
- 2 или 4 канала

параметры окружающей среды:

- температура -10...+50° С, влажность до 80% при 35°С
(исполнение УХЛЗ по ГОСТ 15150 69)

Защита корпуса:

- пылевлагозащищенность - исполнение IP30 по ГОСТ 14254-96
- эйбростойчивость - L3 по ГОСТ12597-84

Питание:

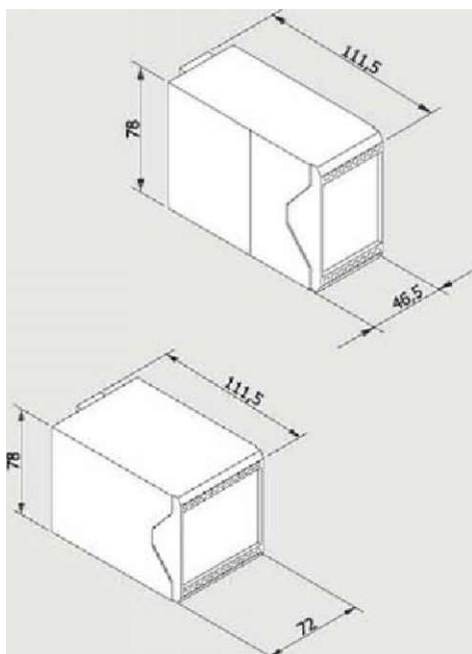
- переменный ток частотой (50+1) Гц, напряжение от 160 до 255В

Потребляемая мощность:

- не более 13 В.А для 2000БПП-2
- не более 25 В.А для 2000БПП-4

Срок службы не менее 12 лет

Габаритные размеры, чертеж



1 Габаритные размеры, монтаж

габаритные размеры:

- 46,5x78x111,5 мм (для 2-х канальных блоков)
- 72x78x111,5 мм (для 4-х канальных блоков)

Вес прибора:

- даухканальное исполнение не более 0,23 кг
- четырех канальное исполнение не более 0,35 кг

Монтаж

- на DIN-рейку (35 мм) или стену с помощью специального крепления

Достоинства

D

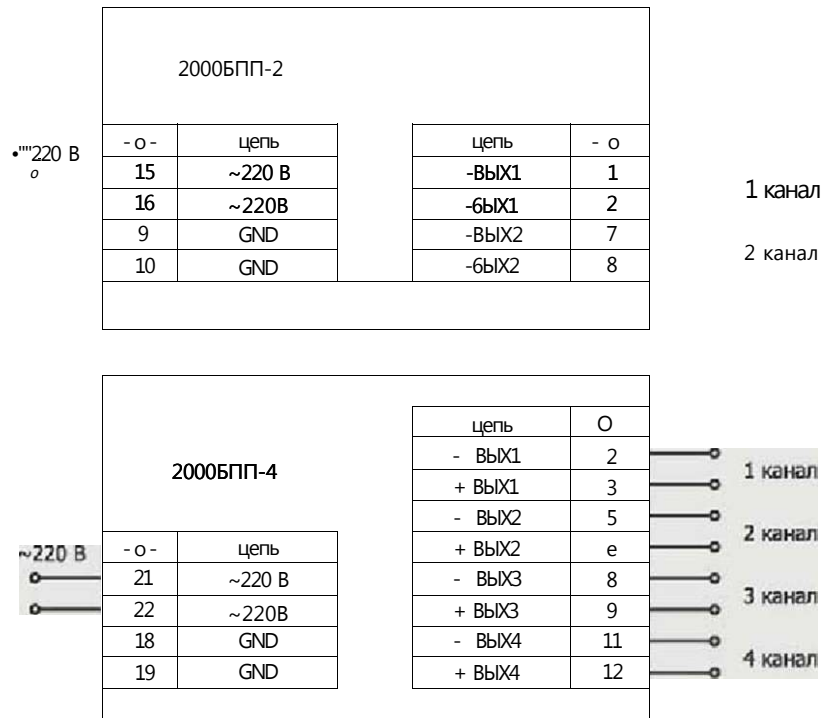
- гальваническая развязка каналов между собой и сетью питания;
- индикация включения ПИТАНИЙ;
- индикация короткого замыкания и перегрузки по каждому каналу;
- защита от перегрузки и короткого замыкания а цепи нагрузки
- выдерживают пропадени© напряжения питающей сети не менее, чем на 0,5 секунды при номинальной нагрузке,
- фильтр для исключения передачи помех а сеть питания;
- экономичность и компактность, удобство монтажа и подключения;

1 Область применения

Блоки питания 2000БПП применяются для питания первичных датчиков, схем измерительной техники, электронных устройств при больших (160...255 В) колебаниях напряжения питающей сети в системах управления техлпроцессани в химической, нефтехимической, нефтеперерабатывающей, пищевой, целлюлознобумажной и других отраслях промышленности.

характеристики	2000БПП
выходное напряжение, В	24 или 36
допускаемое отклонение выходного напряжения, % от Uвых. ном,	±0,5
номинальный ток нагрузки каждого канала, мА	
ивых. = 24 В	120/100
ивых. = 36 В	80

Схемы подключения



1 Примеры оформления заказа

При заказе барьеров необходимо указывать следующее: наименование блока, число каналов, наличие защиты от перегрузки и короткого замыкания (А - защита отсутствует), выходное напряжение, количество.

Исполнение	Кол-во каналов	^ВЫХ.НОМ г В	^нэгр.номг мА	Потребляемая мощность, В ¹ А
2000БПП-2-24 2000БПП-2А-24	2	24	120	13
2000БПП-4-24 2000БПП-4А-24	4		100	25
2000БПП-2-36 2000БПП-2А-36	2	36	80	13
2000БПП-4-36 2000БПП-4А-36	4			25

пример заказа:

Блок питания 2000БПП-2А-24, 10шт

Щитовой монтаж БПД-24, БПД-40

Достоинства

- индикация включения и наличия напряжения питания
- КАЖДЫЙ канал Блоков БПД-24, БПД-40 представляет собой преобразователь напряжения переменного тока в стабилизированное напряжение постоянного тока
- защита от короткого замыкания и перегрузки цепи питания

Краткое описание

Количество каналов:

- 2 или 4 гальванически разделанных канала

Параметры окружающей среды:

- для БПД-24: температура -3Э .. +60° С / влажность до 80% при 25°С (УХП4.2)
- для БПД-40: температура -10.. > 80° С / влажность до 80% при 25°С (УХЛ4.2)

Защита корпуса:

- пыле- и влагозащищенное исполнение IP30
- виброустойчивость - исполнение L3

Исполнение по виду поставки:

- обычное.

Питание:

- переменный ток 220 В, частота 50 Гц

Потребляемая мощность:

- не более 16 В А (БПД-24),
- 1В В А (БПД-40)

характеристики	БПД-24	БПД-40
выходное напряжение, В	24	36
допускаемое отклонение выходного напряжения, %	±0,5	±0,1
пульсация выходного напряжения, %	±0,25	±0,1
номинальный ток нагрузки каждого канала, мА	50	50
ток срабатывания защиты, мА		
при коротком замыкании	50	45
при перегрузке	80	75

1 Область применения

Блоки питания БПД-24 и БПД-40 применяются в системах управления технологическими процессами в металлургии, энергетике, химической, нефтехимической, нефтеперерабатывающей, пищевой, целлюлозно-бумажной и других отраслях промышленности. Блоки БПД-24, БПД-40 предназначены для питания взрывозащищенных датчиков с токовым унифицированным выходным сигналом (давления, расхода, температуры и т.д.)



1 Габаритные размеры, монтаж

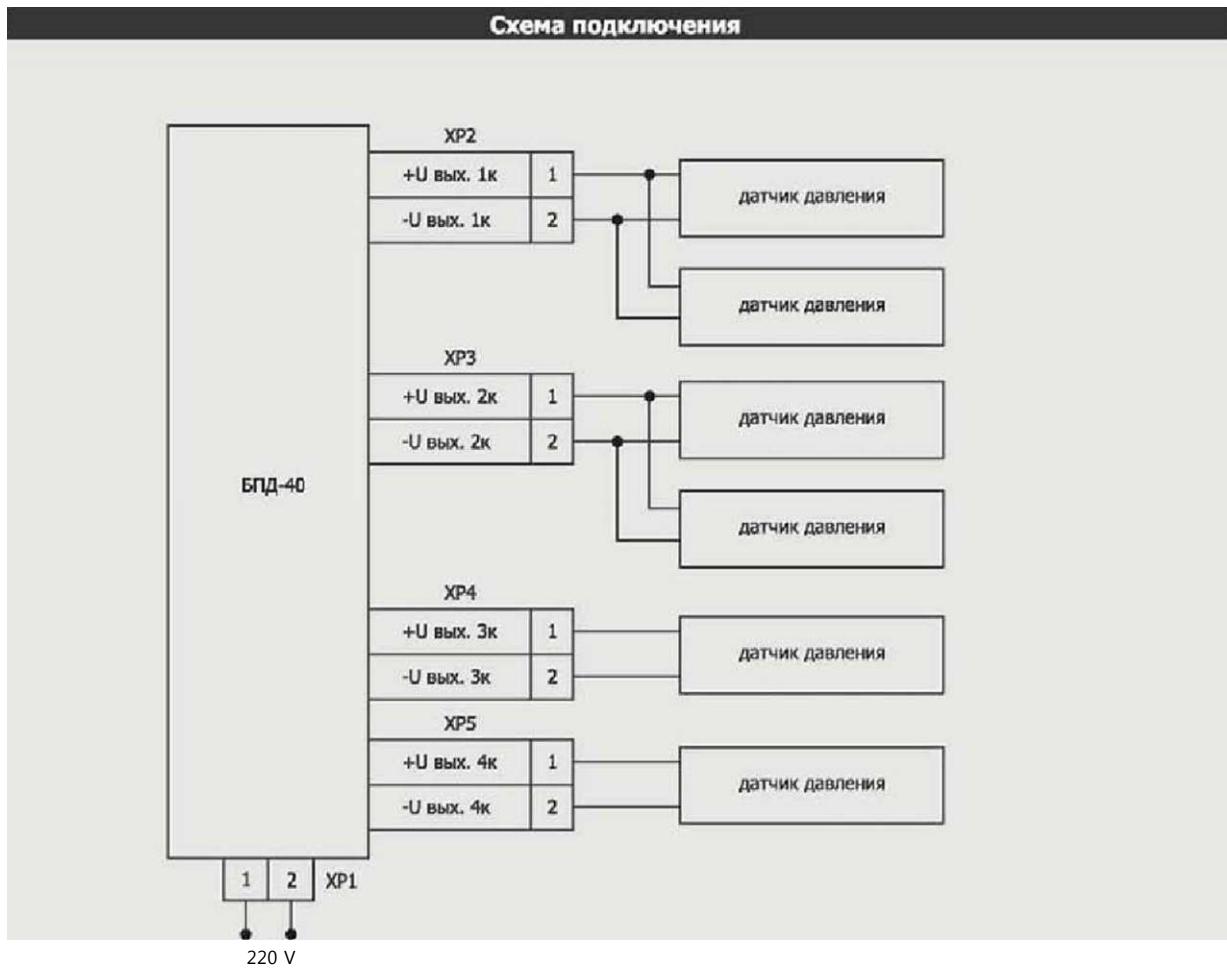
Габаритные размеры:
- 72x144x180 мм

Монтаж:

- щитовой (вырез 70x140 мм)

Вес прибора: не более 3 кг

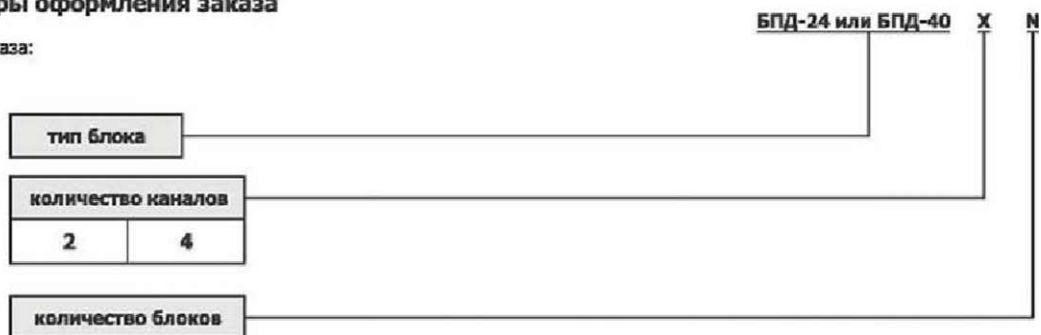
Блоки питания



XP1 - разъем для подключения питания блока
 XP2, XP3 - разъемы для подключения датчиков

Примеры оформления заказа

карта заказа:



пример заказа:

БПД-24 или БПД-40 4 В шт.

Щитовой монтаж БПД-40-Ех

1 Краткое описание

Количество каналов:
- 1 или 2 канала

Параметры окружающей среды:
- температура $-10...+50^{\circ}\text{C}$ / влажность до 80%
при 25°C (УХЛ 4.2)

Защита корпуса:
- пылевлагозащита [ценность - исполнение IP30
- виброустойчивость - исполнение L3

Исполнение по виду поставки:
- обыкновенное,

Питание:
- переменный ток 220 В, частота 50 Гц

Потребляемая мощность:
- 9 ВА (2-канальный),
- 6 ВА (1-канальный)

Межтвочный интервал 2 года

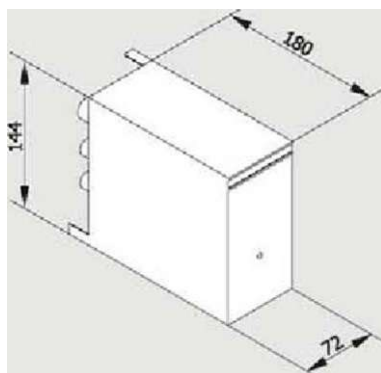
4 Область применения

блоки БПД-40-Ех предназначены для питания и искрозащиты взрывозащищенных датчиков с токовым унифицированным выходным сигналом 4-20 мА, а также линейного преобразования этих сигналов в ток 0-5,0-20 или 4-20 мА

- входная взрывобезопасная электрическая цепь уровня «1з» или «1б» и маркировка по взрывозащите ExiaIIС или ExibUC
- встроенные барьеры искрозащиты для ограничения тока и напряжения до искробезопасных значений

Характеристика	Значение	
Искробезопасной цепи		
Напряжение на выходе, В	17,7+2,4	
Номинальная нагрузка, мА	20	
Диапазон изменения входного сигнала, мА	от 4 до 20	
Пульсации, мВ не более	40	
Искроопасные цепи		
Характеристика преобразования	линейная	
Погрешность преобразования, % не более	± 0.1 (от диапазона изменения выходного сигнала)	
Выходной сигнал, мА	от 0 до 5	от 0 до 20; от 4 до 20
Сопrotивление нагрузки, Ом не более	2500	750

Габаритные размеры, чертеж



Параметры

Условное обозначение параметра	Группа оборудования / значение параметра	
	ИС	пв
Максимальное выходное напряжение U_m , в	242	
Максимальное выходное напряжение U_o , В	25,2	
Максимальный выходной ток I_o , тА	105	
Максимальная выходная мощность P_o , Вт	0,66	
Максимальная внешняя индуктивность L_a , мГн	З	15
Максимальная внешняя емкость C_o , мкФ	од	0,6

4 Габаритные размеры, монтаж

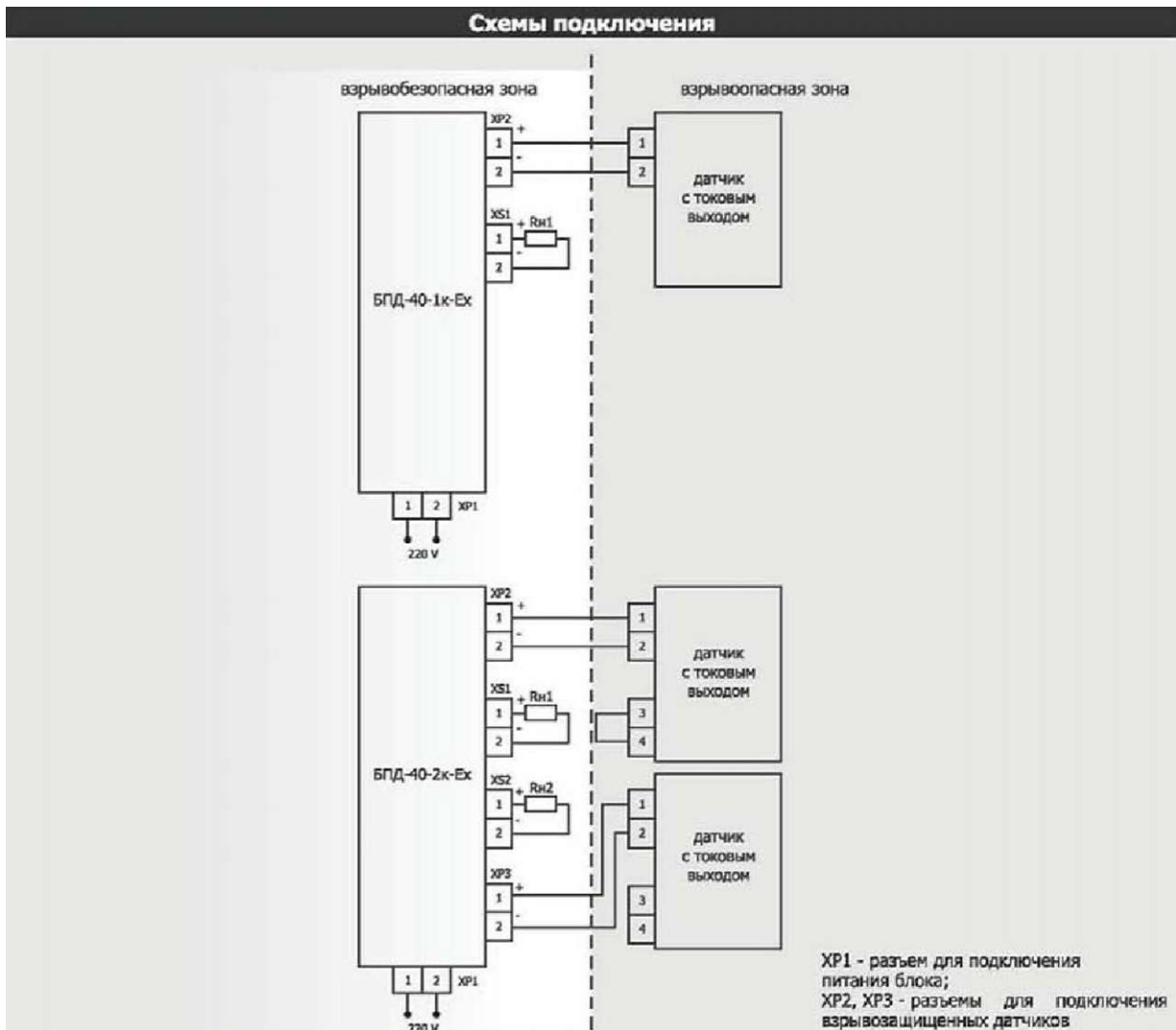
Габаритные размеры:
- 72x144x180 мм

Монтаж
- щитовой (вырез 70x140 мм)

Вес прибора : не более 3 кг
Устанавливаются вне взрывоопасных помещений 1

Свидетельства

Блоки БПД-40-Ех имеют все необходимые разрешения на применение.
В блоках БПД-40-Ех уровень искрозащиты «1б» снижены требования к заземлению - в качестве заземления можно использовать «0» трехфазной сети.



4 Примеры оформления заказа

карта заказа:

Исполнение	предельные значения выходных отчалов, мА	количество искробезопасных цепей
БПД 40 2к-Exa11С	4-20	2
	0-5	
БПД-40-irt-Exia1С	4-20	1
	0-5	
БПД-40-2к-ExШС	4-20	2
	0-5	
	0-20	
БПД 40 1к Exib1С	4-20	1
	0-5	
	0-20	

пример заказа:

БПД-40-2к-Ex1a1ГС- вых.4-20мА., вых.0-5нА 2 4-20иА с поверий/без поверки ЦСМ 8 шт.



Щитовой монтаж БПК-40-Ех

1 Краткое описание

- Количество каналов:
- 1 входной, 2 выходных
- Параметры окружающей среды:
- температура -10... +60° С / влажность от 30 до 80% во всем диапазоне температур (УХЛ 3)
- Защита корпуса:
- пылевлагозащитенность - исполнение IP54
- виброустойчивость - исполнение N2
- Питание:
- переменный ток 220В, частота 50Гц
- Потребляемая мощность:
- не более 7,5 В-А
- Срок службы 10 лет
- Межповерочный интервал 2 года

сертификаты: RU.C.34.059.A. №18753/1

Характеристика	Значение	
Искробезопасной цепи		
Напряжение на выходе, в	17,7+2,4	
Номинальная нагрузка, мА	20	
Диапазон изменения входного сигнала, мА	от 4 до 20	
Пульсации, мВ не более	40	
Искроопасные цепи		
Характеристика преобразования	линейная	корней звле- кающая
Погрешность преобразования, % не более	±0,1	±0,25
Выходной сигнал, мА	от 0 до 5	от 4 до 20
Сопротивление нагрузки, Ом не более	2500	750

« Область применения

Блоки питания, преобразования и корнеизвлечения БПК - 40-Ех применяются в системах управления техпроцессами в металлургии, энергетике, химической, нефтехимической, нефтеперерабатывающей, пищевой, целлюлознобумажной и других отраслях промышленности.

I Назначение

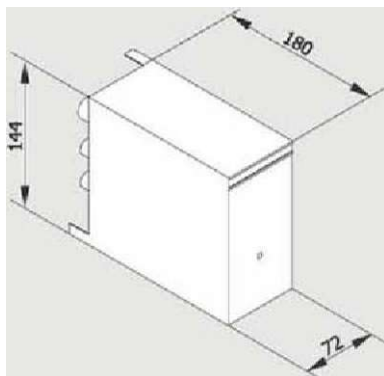
Блоки БПК-40-Ех предназначены для питания и искрозащиты взрывозащитных датчиков с токовым унифицированным выходным сигналом 4-20 мА, а также функционального преобразования этих сигналов по двум выходным каналам с пропорциональной и корнеизвлекающей зависимостью.

- входная электрическая цепь уровня искрозащиты «ia», маркировка по взрывозащите Exia IIC/IIВ
 - встроенные барьеры искрозащиты для ограничения тока и напряжения до искробезопасных значений
- Степень защиты корпуса IP51

Параметры

условие «г» пда»тр»	т я н и	
	ПС	IV
Эксплуатация в условиях взрывозащиты «ia», Я		
Напряжение питания В (ОНУГ) 0, VI	15	
Максимальная нагрузка Ш в № 1с В1	аи.	
Максимальная нагрузка Ш (фи	3	15
Максимальная нагрузка Ш в «L-1» ежос: Сб Бта	0,1	0*

Габаритные размеры, чертеж

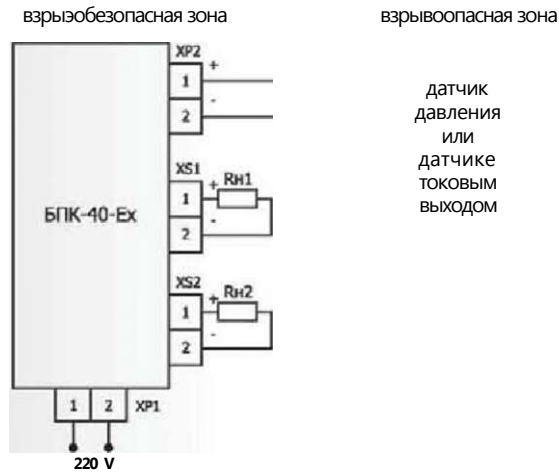


а

1 Габаритные размеры, монтаж

- Габаритные размеры:
• 72x144x180 мм
- Монтаж:
- щитовой (вырез 70x140 мм)
- Вес прибора: не более 3 кг.
- Устанавливаются вне взрывоопасных помещений !

Схема подключения



- нагрузка первого канала
- Я«2 - нагрузка второго канала
- XP1 - разъем для подключения питания блока
- XP2 - разъем для подключения взрывозащищенных датчиков
- XS1 - разъем для подключения нагрузки канала с пропорциональной зависимостью
- XS2 - разъем для подключения нагрузки канала с кернеизалекающей зависимостью

ВНИМАНИЕ! Для нормальной работы блока при использовании только одного выходного канала (или с пропорциональной, или с кернеизалекающей зависимостью) необходимо закортить выход неиспользуемого канала.

1 Примеры оформления заказа

карта заказа:

Обозначение исполнения	Предель- изменения выходного сигнала каналов преобразования, мА	Пределы допускаемой основной приведенной погрешности для преобразования, %	
		с линейной характеристикой	с кернеизалекающей характеристикой
121	от 0 до 5	±0,1	± 0,25
122	от 4 до 20		
221	от 0 до 5	± 0,?	
222	от 4 до 20		

Щитовой монтаж БПК-40М

1 Краткое описание

Количество каналов:

- 1 входной. 2 выходных

встроенный источник питания датчиков: 36В, SOMA

Параметры окружающей среды:

- температура -10...+50° С / влажность от 30 до 80% во всем диапазоне температур (УХЛ 3)

Защита корпуса:

- пыле- и влагозащитенность - исполнение IP54

Питание:

- переменный ток 220В, частота 50Гц

Потребляемая мощность:

- не более 7,5 Вт

Срок службы 12 лет

Межоперационный интервал 2 года

Ш Область применения

Блоки питания, преобразования и коррекции ВПК - 40М применяются в системах управления техпроцессами & металлургии, энергетике, химической, нефтехимической, нефтеперерабатывающей, пищевой, целлюлознобумажной и других отраслях промышленности.

1 Назначение

блоки питания, преобразования и коррекции БПК-40М предназначены для организации питания датчиков с унифицированным выходным сигналом 0-5 или 4-20 мА постоянного тока, а также для функционального преобразования этого сигнала в другие уровни по двум выходным каналам с пропорциональной и коррекционной зависимостью.



Щ Габаритные размеры, монтаж

Габаритные размеры:
- 72x144*180 мм

Монтаж:

- щитовой (вырез 70x140 мм)

Вес прибора: не более 3 кг.

Устанавливаются вне взрывоопасных помещений

характеристики	БПК-40М
выходное напряжение встроенного источника питания, В	35
номинальный ток нагрузки источника питания, мА	50
ток срабатывания защиты, мА	
-при коротком замыкании	< 47
-при перегрузке	< 75
входное сопротивление, Ом	.
для сигнала 0-5 мА	≤ 500
для сигнала 4-20 мА	≤ 200
предел допускаемой основной погрешности, в % от диапазона изменения выходного сигнала	
с пропорциональной зависимостью	±0,15
с коррекционной зависимостью	
(от 0 до 5% диапазона)	±2
(от 5 до 100% диапазона)	±0,25

Блоки питания

I Примеры оформления заказа

карта заказа:

Условные обозначения блоков БПК-40М приведены в таблице

Обозначение	Сопротивление нагрузки, Ом не более	Предел допускаемой основной погрешности, %		Входной сигнал I _{вх} , мА	Выходной сигнал I _{вых} , мА
		пропорциональная характеристика	корнеизгибающая характеристика *		
БЛК-40М - 111	2000	±0,15	±0,25	0-5	0-5
БЛК-40М - 112	500				4-20
БПК-40М - 121	2000			4-20	0-5
БПК-40М - 122	500				4-20
* погрешность на основной участке характеристики (в диапазоне входного сигнала от 5 до 100 %)					



БПК-40М. 1_ с поверкой/без поверки ЦСМ 10шт.

Нормирующие преобразователи

Нормирующие преобразователи

сертификат RU.C.34.059. А №40988

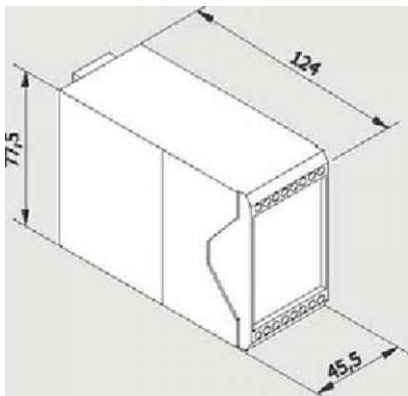
Номер Госреестра 19085 99

Монтаж на DIN-рейку
2000НМ

Достоинства

- все виды широко применяемых входных сигналов - от термодатчиков, термпреобразователей сопротивления, мВ, В, нА, Ом.
- светодиодная индикация включения
- не создают промышленных помех
- удобство монтажа и подключения
- миниатюрные размеры
- экономичны и компактны

Габаритные размеры, чертеж



1 Габаритные размеры, монтаж

Габаритные размеры:
- 45,5x77,5x124 мм

Монтаж:
- на DIN-рейку (35 мм) или йену
Вес прибора: не более 0,4 кг.

I Краткое описание

Количество входов:

- 1 канал

Входные сигналы:

- ОГ термодатчик ПР(8), nп(S), ХА(K), ХК(L)
- от термпреобразователей сопротивления 50П, 100П, 50М, ЮСМ (4-х проводная линия связи)
- напряжения (0-20) мВ, (0-100) мВ, (0-1), (0-10) В
- тока (0-5) мА, (4-20) мА

Основная погрешность:

- $\pm 0,5\%$ от нормирующего значения
- $\pm 1\%$ от нормирующего значения для преобразователей с диапазоном измерения входного сигнала < 20 мВ, или $< 20\%$ от его начального значения.

Быстродействие:

- не более 1 с

Выходные сигналы:

- унифицированный токовый сигнал 0-5 мА (нагрузочное сопротивление не более 2кОм)
- 4-20 мА (без линеаризации температуры нагрузочное сопротивление не более 500 Ом)

параметры окружающей среды:

- температура $+5...+50^{\circ}\text{C}$ /влажность до 80% при 35°C (исполнение УХЛ 4.2 по ГОСТ 15150-69)
- температура $+5...+50^{\circ}\text{C}$, влажность до 98% при 35°C без конденсации влаги (исполнение О 4.2 по ГОСТ 15150-69)
- Защита корпуса:
 - пылеалогозащитенность - исполнение IP30 по ГОСТ 14254-96
 - виброустойчивость - исполнение L3 по ГОСТ Р 52 931-08

Питание:

- переменный ток частотой (50 \pm 1) Гц, напряжение (220 \pm 22/-33) В

Потребляемая мощность:

- не более 5 ВА

Срок службы не менее 12 лет

Межповерочный интервал 1 год

V Область применения

Нормирующие преобразователи 2000Н применяются для преобразования входных сигналов в выходной унифицированный токовый сигнал в системах управления техпроцессами в химической, пищевой и других отраслях промышленности.

Схемы внешних подключений преобразователей

Входной сигнал	Диапазон преобразования, °С	Пределы допустимой погрешности, %
Термометры сопротивления		
50М	От минус 50 до 50; от минус 50 до 100; от 0 до 100; от 0 до 150; от 0 до ISO;	±0,5
	От 0 до 50.	± 0,1
100М	От минус 50 до 50; от минус 50 до 100; от 0 до 25; от 0 до 100; от 0 до 150; от 0 до 180;	±0,5
	от 0 до 50; от минус 25 до 25.	±0,1
50П	От минус 200 до минус 70; от минус 120 до минус 30; от 0 до 100; от 0 до 150; от 0 до 300; от 0 до 400; от 200 до 500.	±0,5
100П	От минус 200 до минус 70; от минус 200 до 50; от минус 120 до 30; от минус 25 до 25; от 0 до 50; от 0 до 100; от 0 до 200; от 0 до 300.	±0,5
Примечания 1 - Схема подключения термометров сопротивлений четырехпроводная; 2 - Измерительный ток - не более 2 мА		
Термопары		
L	От 0 до 400; от 0 до 600; от 200 до 600; от 200 до 800,	±0,5
K	От 0 до 400;	±0,1
	От 0 до 600; от 0 до 800; от 0 до 900; от 0 до 1100; от 0 до 1300; от 200 до 500; от 200 до 1200,	±0,5
S	От 0 до 1600; от 500 до 1300.	±0,1
B	От 300 до 1600; от 1000 до 1600; от 1000 до 1800.	±0,1
Примечание - компенсация температуры свободных концов - внутренняя.		
Сигналы по ГОСТ 26.011-80		
Напряжение	От 0 до 20 мВ; от 0 до 100 мВ; от 0 до 1 В; от 0 до Ю В.	±0,5
Сила тока, мА	От 0 до 5; от 0 до 20	
Примечания 1 - За нормирующее значение принимают разность верхнего и нижнего пределов изменения входного сигнала; 2 - Входные сигналы от термопар - по ГОСТ Р 8.585-2001; от термометров сопротивления - по ГОСТ Р 825-2006.		

✓ Примеры оформления заказа

карта заказа:

Обозначение исполнения	Тип датчика, входной сигнал	Диапазон изменения выходного сигнала, мА
11	Термопары К, L, S, B	0-5
12		4-20
21	Термометры сопротивления	0-5
2Г		4-20
31	Сигналы тока и напряжения От 0 до 5; от 4 до 20 мА; От 0 до 1; от 0 до 10 В; От 0 до 100; от 0 до 20 мВ;	0-5
32		4-20

пример заказа:

2000Н 21 100М 0-150°С УХЛ 4.2 12 шт.

Примечание:

- при поставке преобразователей за пределы СНГ в заказе необходимо указывать: исполнение по условиям поставки экспор тное.

сертификат: RU.C.34.059.A №40988

Номер Госреестра 21555-07

Достоинства

-сигнализация о превышении сходным сигналом заданного значения уставки

*все виды широко применяемых входных сигналов - от термопар, термопреобразователей сопротивления, нВ, 8, мА

-гальваническая развязка «вход/выход»

-линеаризация относительно измеряемой температуры

Светодиодная индикация:

-включения

- превышения входным сигналом значения уставки

-обрыва датчика

-удобство монтажа и подключения

-мини напорные размеры

-экономичность и компактность

-по желанию заказчика могут комплектоваться термопарами или термопреобразователями сопротивления

-значение уставки задается резистором «Уставка», ось со шлицом - на лицевой панели.

Габаритные размеры, чертёж



1 Область применения:

Нормирующие преобразователи 2000НК (э дальнейшей - преобразователи) предназначены для преобразования в унифицированный электрический выходной сигнал постоянного тока ел-наное от термопар и термометров сопротивления и сигналов постоянного тока и напряжения.

1 Краткое описание

Количество входов:

Входные Сигналы:

- от термопар ПР(в), пп(£), ХА(к), ХК(L)

- от термопреобразователей сопротивления 50П, 100П, 50М, 100М (3-х или 4-х проводная линия связи)

- напряжения (0-10) мВ, {Q-5}В, (O-Ю)В

- тока (0-5) мА, (4-20) мА

Быстродействие:

-не более 1,0 с

Зона возврата сигнализации:

- не превышает предела основной погрешности сигнализации

Выходные устройства:

преобразования:

- входных сигналов в выходной унифицированный токовый сигнал 0-5 мА

(нагрузочное сопротивление не более 2ком) или 4-20 мА

(нагрузочное сопротивление не более 500 Ом)

сигнализации:

- контактное (одна уставка, реле 220 В/3 А)

Параметры окружающей среды:

- температура от -10 до +50°С, влажность до 30% при 35°С (исполнение УХЛ 4.2 по ГОСТ15150-69)

- температура от -10 до +5°С, влажность до 98% при 35°С без конденсации влаги (исполнение О 4,2 по ГОСТ15150-69)

Защита корпуса:

- пылевлагозащитенность - исполнение IP30

- вкброустойчивость - исполнение L3

Питание:

- переменный ток частотой (50+1) Гц, напряжение (220+22/-33) В

Потребляемая мощность:

- не более 4 В А

Срок службы не менее 10 лет

Межповерочный интервал 1 год

1 Габаритные размеры, монтаж

Габаритные размеры:

-45,5x77,5x124 мм

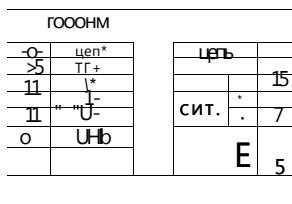
Монтаж

- на DIN-рейку (35 мм) или стену

Вес прибора: не более 0,4 кг

Схемы подключения

схема внешних подключений



gl - входная цепь;
hi - питание преобразователя;
el - выходной сигнал преобразования

Схема подключения термометра сопротивления через барьер искробезопасности РИФ-П1142-DIN

дрмиопаоют | ырьвобснласная звьяа | таи

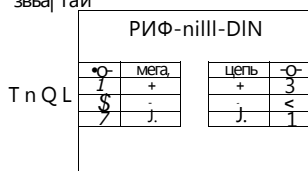
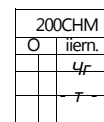


Схема подключения термопары (сигнала тока или напряжения) через барьер искробезопасности РНФ-ПШ-DIN

зрыкапвоия | ырьвобснласная зона | зона

PWK1142-WN

цепь | цепь



4 Примеры оформления заказа

карта заказа:

Входные сигналы, их номинальные статические характеристики, диапазоны преобразования и пределы допускаемой основной приведенной погрешности в процентах от нормирующего значения приведены в таблице:

Номинальная статическая характеристика входного сигнала	Диапазон преобразования, °С	Пределы допускаемой основной погрешности преобразования, %
Термопары		
L	от минус 50 до 150; от минус 50 до 200; от 0 до 150; от 0 до 200; от 0 до 330; от 0 до 400; от 0 до 600; от 200 до 600.	±0,5
K	от 0 до 400; от 0 до 600; от 0 до 300; от 0 до 900; от 0 до 1100; от 0 до 1300; от 200 до 600; от 200 до 1200; от 400 (иу ЭОС).	
5	от 0 до 1300; от 0 до 1600.	
н	от 300 до 1600.	±0,25
Примечание - компенсация температуры свободного спая - йнут(*нная)		
Термометры сопротивления		
son	от 0 до 100; от 0 до 150	±0,5
	от 0 до 200; от 0 до 300; от 0 до 400; от 0 до 500; от 200 до 500	±0,25
icon	от минус 120 до 30; от минус 10 до 180; от 0 до 100; от 0 до 100, от 0 до 300	±0,5
50M	от 0 до 150; от 0 до 100; от 0 до 100.	
ЮОМ	от минус 25 до 25; от 0 до 50; от минус 50 до 50; от минус 50 до 100; от 0 до 100; от 0 до 150; от 0 до 130.	±0,5
Применение 1. Схемы подключения термине 1-х проводной 3-х проводной 1-х проводной 2. Измерительный ток >= 2 мА		
Сигналы по ГОСТ 26.011		
Напряжение	От 0 до 10 мВ; от 0 до 5 В; от 0 до 10 В	±0,25
Сила тока, мА	От 0 до 5; от 4 до 20	

Обозначение исполнения	Тип датчика, входной сигнал	Диапазон изменения выходного сигнала, мА
1211	Термопары К, L, 5	0-5
1212		4-20
3211	Термопары В, сигналы тока и напряжения	0-5
3212		4-20
2311	Термометры сопротивления, сх, подключения 3-проводная	0-5
2312		4-20
2411	Термометры сопротивления, сх, подключения 4-проводная	0-5
2412		4-20

пример заказа:

2000NM 2412 100M 0-150*С УХЛ 4.2 шт.

сертификат: RUC.34.059.A N540988

Номер Госреэстра: 14285-05

1 Область применения

Нормирующий преобразователь НП - 03 применяется для преобразования сигналов от датчиков температуры в выходной унифицированный токовый сигнал в системах управления техпроцессами в металлургии, энергетике, химической, нефтехимической, нефтеперерабатывающей, пищевой, целлюлозно-бумажной и других отраслях промышленности.

I Краткое описание

количество входов:

- 1 канат

Входные сигналы:

- от термопар ПР(В), ПП(5), ХА(К), ХК(L> ТНН(N), ТВР(А-1), ТЖ>ф)
- от термопреобразователей сопротивления 50П, 100П, 50м, 100м
- напряжение (0-20), (0-100) мВ, (0-1) В
- ток (0-5), (4-20) мА

Ооюаная погрешность:

- $\pm 0,5\%$ от нормирующего значения
- * [O]S+IOG/ftftO]- Д ^ преобразователя с входным сигналом от термопар с компенсацией свободных концов, где t_1 - верхний, нижний предел диапазона преобразования, °С

Быстродействие:

- не более 1 с

Выходные сигналы:

- унифицированный токовый сигнал (4-20) мА (С линеаризацией относительно температуры), нагрузочное сопротивление не более 500 Ом

Параметры окружающей среды:

- температура от +5 до +50°С, влажность до 80% при 35°С (исполнение УХЛ 4.2 ПО ГОСГ15150-69)

Защита корпуса:

- пылевлагозащита - IP30

Питание:

- переменный ток частотой (50+1) Гц, напряжение (220+22/-33) В
- встроенный источник питания датчиков, 24 В, 20 мА

Потребляемая мощность:

- не более 7 З А

Срок службы не менее 30 лет

Меж поверочный интервал 2 года

Достоинства

- расширился спектр подключаемых датчиков;
- наличие встроенного источника питания датчиков на 24 В, 20 мА;
- возможность калибровки преобразователя через интерфейс RS485;
- более надежная элементная база;
- более удобный монтаж в щит

Габаритные размеры, чертеж



I Габаритные размеры, монтаж

Габаритные размеры:

- 72x144x180 мм

Монтаж:

- щитовой (вырез 70x140 мм)

вес прибора: не более 1,5 кг

Блок размножения сигналов

2000PC-AC

Блоки 2000PC-AC предназначены для эксплуатации в помещениях с атмосферой типа I по ГОСТ 15150-69.

Класс безопасности блоков - 3Н в соответствии с НП-001-97 (ОПБ-88/97) «Общие положения обеспечения безопасности атомных станций». Блоки предназначены для применения в управляющих системах нормальной эксплуатации важных для безопасности.

Классификационное обозначение функциональной группы управляющей системы - ЗНКЗ в соответствии с НП-026-2004 «Требования к управляющим системам, важным для безопасности атомных станций*».

Классификация по ОТТ 08042462 «Приборы и средства автоматизации для атомных станций. Общие технические требования»:

- группа по размещению - 5, 6а;
- группа по безотказности - 3;
- группа по устойчивости к воздействию вибрации - 1, Блоки являются стойкими к воздействию синусоидальной вибрации частотой от 1 до 120 Гц при ускорении 20 м/с².

По месту установки в соответствии с РД 25 818-87 «Руководящий документ. Общие требования и методы испытаний на сейсмостойкость приборов и средств автоматизации, поставляемых на АС» блоки относятся к группе «В», исполнение 1.

Категория сейсмостойкости - II в соответствии с НФ1-Q31-Q1 «Нормы проектирования сейсмостойких атомных станций». Требования к сейсмостойкости в соответствии с РД 25 818-87. Блоки являются стойкими и устойчивыми к воздействию землетрясения интенсивностью 8 баллов по MSK-64 при уровне установки аппаратуры над кулевой отметкой до 40 м.

Блоки являются пожаробезопасными в соответствии с требованиями ГОСТ 12.1.004-91, НПБ 247-97 «Электронные изделия, требования пожарной безопасности. Методы испытаний». Вероятность возникновения пожара от блоков не превышает 10⁻⁶ в год.

Блоки соответствуют требованиям устойчивости к электромагнитным помехам и нормам помехоэмиссии по ГОСТ Р 50746-2000.

Группа исполнения блоков по устойчивости к помехам для электромагнитной обстановки средней жесткости - III.

Критерий качества функционирования при испытаниях на помехоустойчивость - А.

Степень жесткости испытаний на помехоустойчивость:

2 (при воздействии на вход электропитания по схеме «провод - провод» микросекундных импульсных помех большой энергии по ГОСТ Р 51317.4.5-99 и прерываниях напряжения питания по ГОСТ Р 51317.4.11-99);

4 (при воздействии магнитного поля промышленной частоты по ГОСТ Р 50648-94, импульсного магнитного поля по ГОСТ 30336-95/ГОСТ Р 50649-94, затухающего импульсного магнитного поля по ГОСТ Р 50652-94);

3 (при воздействии помех остальных видов).

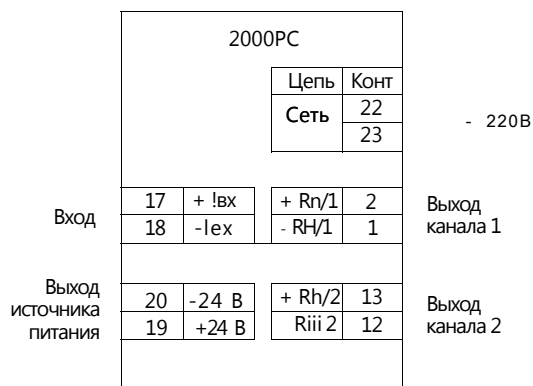
Блоки функционируют при следующих колебаниях сети питания:

- прерывании напряжения на время до 100 мс;
- перенапряжении на 2Q % от номинального напряжения на время не более 1000 мс;
- провалах напряжения на 30 % от номинального напряжения на время не более 1000 мс;
- изменении частоты питания на ± 15 %.

Блоки являются стойкими при воздействии - излучения мощностью экспозиционной дозы до 50·10⁻³ рад/ч.

Экспозиционная доза - излучения за 10 лет - 50 рад.

Схема подключения



Примечания

1 Подключение входных, выходных цепей необходимо осуществлять экранированным проводом МГШВЭ или аналогичным.

2 Линия связи прибора с первичным преобразователем должна быть помещена в стальные шланги или трубы отдельно от силовой линии.

Блоки имеют:

- два гальванически разделенных канала преобразования с выходными сигналами 4-20 мА (нагрузка не более 500 Ом) или 0-5 мА (нагрузка не более 2000 Ом);

- источник для питания внешних датчиков с напряжением (24 ± 2,4) В при номинальной нагрузке 20 мА;

- интерфейс RS 485 - для технологических целей.

Блоки по ГОСТ 14254-80 соответствуют степени защиты IP50.

Масса блока не более 0,6 кг.

Рабочее положение блоков - вертикальное. Допустимое отклонение не должно превышать ± 30°

Средняя наработка на отказ на каждый канал блока не менее 50000 ч.

Среднее время восстановления работоспособного состояния блока 3 ч.

Средний срок службы 12 лет.

Средний срок сохраняемости 12 лет,

Межповторный интервал 1 год.

! Исполнения блоков

Условное обозначение	предельные значения входного сигнала Iвх, мА	Предельные значения выходного сигнала Iвых, мА	
		1-й канал	2-й канал
2000 PC-AC	4-20	4-20	4-20
	0-5	0-5	0-5

I Примеры оформления заказа

пример заказа:

Блок размножения сигналов 2000PC-AC 2Ю1А, Iвх - (4 - 20) мА.

При заказе необходимо указывать входной сигнал
Для АЭС выпускаются только блоки исполнения 2101А.

Барьеры искрозащиты

Барьеры искрозащиты.

4 Общие сведения

Классификация взрывоопасных зон

Что такое опасная область?

С точки зрения нефтехимической отрасли, опасную область можно определить как "местоположение объекта, где при нормальных рабочих условиях вероятно присутствие в атмосфере легковоспламеняющихся газов или паров"

Во всех электрических приборах, устанавливаемых в опасных областях, принимаются специальные меры, предотвращающие воспламенение окружающей воздушно-пылевой смеси, которое могло бы в противном случае произойти от случайной искры или контакта с горячей поверхностью.

Эти специальные меры следует рассматривать как обеспечивающие защиту только при нормальных рабочих условиях, в аварийной ситуации (такой как взрыв или детонация) от них нельзя ожидать того же уровня безопасности.

В подавляющем большинстве случаев взрыв или пожар возникают в результате комбинации трёх ключевых составляющих, получивших название "треугольник риска". Для воспламенения взрывоопасного материала необходимо наличие каждой составляющей.

Горючее может присутствовать в виде газа, пара или пыли. Кислород всегда присутствует в большинстве случаев, так как содержится в воздухе.

Воспламенитель - искры или горячие поверхности могут быть потенциальными причинами воспламенения.

Если концентрация пыли, газа или пара в воздухе находится между верхним и нижним пределами воспламенения и воспламенитель имеет достаточную энергию или температуру, может произойти пожар или взрыв.

4 Взрывоопасные зоны

Назначение, устройство и основные принципы работы

Барьеры искробезопасности применяются на предприятиях химической, угольной, нефтехимической, газовой промышленности для сопряжения контрольно-измерительного оборудования, размещённого во взрывобезопасной зоне, с устройствами и приборами, установленными во взрывоопасных зонах, в качестве разделительных элементов между искробезопасными и искроопасными цепями применяются барьеры искрозащиты.

Барьеры искрозащиты. Пассивные. Активные.

Для все* барьеров:

Россия

Сертификат на средство измерений № RU.C34.0M.A №41118
Сертификат взрывобезопасности № РОСС RU.H006 ВОО 157
Разрешение на применение № РРС 0039629

Украина

Сертификат взрывобезопасности № 1145

Группы электрооборудования по применению

знак группы	область применения
I	рудничное взрывозащищённое электрооборудование, предназначенное для подземных выработок шахт и рудников, опасных по газу и пыли
II	взрывозащищённое электрооборудование для внутренней и наружной установки, кроме рудничного взрыва в шахте

Взрывоопасные зоны

зона	уровень взрывозащиты	характеристика зоны
0	особо взрывобезопасное электрооборудование	зона, в которой взрывоопасная газовая смесь присутствует постоянно или в течение длительных периодов времени
1	взрывобезопасное электрооборудование	зона, в которой существует вероятность присутствия взрывоопасной газовой смеси в нормальных условиях эксплуатации
2	электрооборудование повышенной надёжности против взрыва	зона, в которой маловероятно присутствие взрывоопасной газовой смеси в нормальных условиях эксплуатации, а если она возникает, то редко, и существует очень непродолжительное время

Взрывоопасная смесь - смесь с воздухом горючих газов, паров легко воспламеняющихся жидкостей, горючих пылей, способная взрываться при наличии источника поджигания, например электрической искры или нагретого тела.

Смеси делятся на следующие категории:

Категории смесей

категория	характерные газ, смесь
I	рудничный метан
II	промышленные газы и пары
IIA	ацетон, пропан, бензины, сырая нефть
[18]	этилен, дизельное топливо зимнее
IIС	водород, ацетилен

Основные виды взрывозащиты

По ГОСТ Р 51330.0-99 маркировка взрывозащищённого электрооборудования должна содержать знак Ex, указывающий, что электрооборудование соответствует указанному стандарту и стандартам на виды взрывозащиты; знаки видов взрывозащиты также регламентированы стандартом:

d - взрывонепроницаемая оболочка;

la, lb, 1c - искробезопасная электрическая цепь;

e - защита вида "е" (повышенная надёжность);

o - масляное заполнение оболочки;

p - заполнение или продувка оболочки под избыточным давлением;

q - кварцевое заполнение оболочки

Барьеры искрозащиты.

Основные характеристики барьеров искрозащиты

Основные технические характеристики данных барьеров представлены в таблице. Наиболее важными из них для выбора барьера являются максимальное выходное напряжение, минимальное значение последовательного сопротивления и максимальный выходной ток, которые и указываются в соответствующих спецификациях. Следует отметить, что приведённые в таблице значения максимального выходного напряжения и минимального последовательного сопротивления не являются показателями рабочего режима, а соответствуют аварийному состоянию, предшествующему срабатыванию предохранителя.

Последовательное сопротивление - это сопротивление, которое может быть измерено между двумя концами канала барьера. Значение последовательного сопротивления определяется суммой сопротивления R1 и значения сопротивления предохранителя при температуре окружающей среды +20°C.

Полярность, барьеры имеют различное исполнение в зависимости от полярности сигналов, для подключения которых они предназначены. В барьерах для сигналов положительной полярности заземляются аноды стабилизирующих диодов, а в барьерах, предназначенных для работы с сигналами отрицательной полярности, заземлены катоды стабилизирующих диодов. В барьерах искрозащиты для сигналов переменного тока применяются встречно включенные стабилизирующие диоды. Они могут быть применены как для сигналов переменного тока, так и для сигналов одной полярности.

V Максимальное выходное напряжение (U)

- это максимальное напряжение постоянного или переменного (амплитудное значение) тока, которое может появиться на соединительных устройствах искробезопасных цепей электрооборудования в случае приложения максимального напряжения, включая U_n и U_p

Ч Максимальный выходной ток (I)

это максимальный выходной ток (постоянный или амплитудное значение переменного), который может протекать в соединительных устройствах искробезопасных цепей электрооборудования в случае приложения максимального напряжения, включая U_n и U_p .

1 максимальная выходная мощность (P)

это максимальная электрическая мощность на выходе искробезопасной цепи электрооборудования.

I Максимальная внешняя ёмкость (C)

— это максимальное значение ёмкости искробезопасной цепи, которое может быть подключено к соединительным устройствам электрооборудования без нарушения его искробезопасности.

Ч Максимальная внешняя индуктивность (L)

— это на критическое значение индуктивности искробезопасной цепи, которое может подключаться к соединительным устройствам электрооборудования без нарушения его искробезопасности.

Рекомендации по эксплуатации барьеров искрозащиты

барьеры искрозащиты достаточно проверять всего один раз в год, чтобы удостовериться в надёжности соединений и си стень заземления, а также в отсутствии влаги и грязи.

Барьеры искрозащиты нельзя проверять омметрами или какими-либо другими измерительными приборами при включённых в схему барьерах. При этом происходит шунтирование барьера, и схема перестаёт быть электробезопасной.

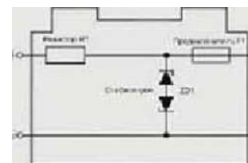
При проверке плавкого предохранителя необходимо выключить барьер из схемы и измерить его сквозное сопротивление. Если омметр фиксирует бесконечно большое сопротивление, плавкая вставка перегорела.

Предохранитель, как правило, размыкается из-за перегрева в цепи, поэтому перед установкой нового барьера необходимо проверить всю цепь. После определения причины перенапряжения и устранения барьер заменяется в определённой последовательности: прежде всего отключаются проводники от зажимов из искробезопасной зоны, затем от зажимов из взрывоопасной зоны, а последними отключаются заземляющие проводники.

Пассивные барьеры искрозащиты необходимо подключать к системе заземления.

Если барьер искрозащиты не соединён с контуром заземления, то при аварийном режиме возможно возникновение искрового разряда во взрывоопасной зоне.

Важно помнить: опасный потенциал в искробезопасной зоне, при работе барьера без заземления



Мощи $i < \text{watt}^*$

AC/DC

Если же барьер заземлен, то в аварийном режиме при возникновении потенциала, превышающего допустимый, стабилизирующие диоды переходят в рабочий режим (участок пробоя обратной ветви вольт-амперной характеристики), и протекающий через них ток отводится по контуру заземления.



Активные

Щ Краткое описание. Сводная таблица по активным барьерам РИФ.

	РИО-ДГА-DIN	РИФ-АГ4-01Н	РИО-Д1	РИФ-А2
типы датчике»	токовая автоматика		токовая аггонаттка	
входные с и! валы	4-20 мА	0-5 мА 4-20 нА	4-20 мА	
выходной «гнал	0-5 мА 4-20 мА	4-20 мА	4-20 мА, 0-5 мД, 0-20 мА	4-20 мА, 0-5 мА, 0-20 мА
етп-вс ганапоа	1		1	
маркировка то нрнвозащите	[Exia] C [E*la] B		[Exfb] C [Exb] B	[Exia] C [exia] B
питание	18.,42 В DC		24 В DC 36 В DC	24 В DC
м&семмальное входное напряжение, U _{in}	250 В		250 В	
максимальное выходное напрядете, U _o	25,2 В		25,2 В	
максимальный выхед ной той, I _o	100 мА		100 мА	
максимальная выисдила мощность, P _o	0,63 Вт		0,63 Вт	0,63 Вт
внешняя емкость, C _o	0,08 мкФ		[Erfa] C - 0,08 нкФ [EXU] B - 0,8 мкФ	[Exia] C - 0,08 нкФ [ExJa] B - 0,8 мкФ
внешняя индуктивность, L _o	0,5 иГн		[Bda] C -1,7 мГн [Exia] B-ЭмГн	[Ex!a] C-1,7 мГн [Ewa] B~9 мГн
патребяеньз ток (мощность)	2,5 ВА	2 ВА	50 мА	
погрешность передами токового сигнала:	0,25%	0,25%	0,1%/0,2%	0,1%/0,2%
•пенгература	-то.60°c		80% при 35°c	
влажность	80% при 35°c		80% при 35°c	
защита корпуса	№30 N2		IP 30 N2	IP 30 N2
габаритные размеры	20,5x77x113 мм		20x77x107 мм	20,5x77x122 ни
монтаж	- DIN-рейка		- шина заземления	- DIN-рейка
масса	0,135 кг		0,135 кг	0,135 кг
особенности	- гальваническая развязка - корнеиз влечение - индикация включения питания • индикация выхода сигнала за границу диапазона		универсальные басъеры, работающие с датчиками, подключаемыми по 2-х проводной схеме предназначен для получения сигналов из взрывоопасной зоны преобразование одного уровня унифицированного сигнала в другой	преобразование одного уровня унифицированного сигнала а другой

Межповерочный интервал для всех РИФ-А и РИФ-АГ 2 года

Активные

РИФ-А5		РИФ-А6
от сигналов электроконтактных датчиков		
до 3 кОм		до 3 кОм
контакты реле НЗК, НРК	контакты реле НЗК, НРК	контакты реле НЗК, НРК
1		1
[ExGb] C [Erlb] B	[Exib] C [Exlbia]	[Exia] C [bda] B
24 В DC 36 В DC		24 В CC 36 В DC
250 В		250 В
25,2 В		25,2 В
100 мА		100 мА
0,63 Вт	0,63 Вт	0,63 Вт
[Exjb] C-0,08 мкФ [Exlb] B 0,8 мкФ	[Ddb] C-0,03 мкФ [Exlb] B 0,6 мкФ	[Ex1a] C-0,08 мкФ [Ex)a] B - 0,8 мкФ
[Exlb] C-1,7 нГн [Ex1b] B - 9 мГн	[Exib] C-1,7 нГн [Exib] B-9 мГн	[b1a] C-1,7 нГн [Ex3a] B - 9 мГн
50 мА		50 мА
-20...60°C 80% при 35°C		-20...«°C 80% при 35°C
IP 30 N2		IP 30 N2
20x77*107 мм	23x77* 122 мм	20x77x107 мм
- шина заземления	D1N-рейка	- шина заземления
0,135 кг	0,135 кг	0,135 кг
предназначены для работы в системах аварийной и пожарной защиты, сигнализации и управления		
гальваническая развязка		

а

ОПИСАНИЕ РИФ-А

Барьеры безопасности РИФ-А предназначены для:

- измерения и последующего преобразования информативных сигналов датчиков;
- обеспечения искробезопасности питающих и информативных цепей оборудования взрывозащищенного исполнения.

Барьеры могут применяться на объектах газо- и нефтедобычи, нефтепереработки, химического производства, энергетики, металлургии и машиностроения.

Барьеры РИФ-А 1, РИФ-А 1-DIN и РИФ-А2 предназначены для Организации питания и приема информационных сигналов 4-20 мА постоянного тока от двухпроводных датчиков, которые выполнены с взрывозащитой вида -искробезопасная электрическая цепь» и могут устанавливаться во взрывоопасных зонах помещений и наружных установок в соответствии с главой 7.3 ПУЭ и другими директивными документами, регламентирующими эксплуатацию электрооборудования во взрывоопасных зонах.

В качестве датчиков с этими барьерами могут быть использованы, например: ТСМУ-Ех, ТСПУ-Ех, ТХАУ-Ех, «Метран-43-Ех», «Метран-45-Ех», «Метран-200Т-Ех», «Сапфир-22-Ех», *Сапфир-22М-Ех», МИДА-ДИ-01П-Е», МИДА-ДИ-02П-Ех, КРТ-Ех.

Данные барьеры осуществляют также преобразование одного уровня унифицированного сигнала в другой, например, 4-20 мА в 0-20 мА; 0-5 мА; 4-20 мА; Барьеры РИФ-А5, РИФ-А5-DIN и РИФ-А6 предназначены для работы в системах аварийной защиты, сигнализации и управления. Данные барьеры рассчитаны на работу от сигналов электроконтактных датчиков.

а

ОПИСАНИЕ РИФ-АГ

Барьеры безопасности РИФ-АГ предназначены для:

Применения в системах автоматического контроля, регулирования и управления технологическими процессами, связанными с получением, переработкой, использованием и хранением взрыво- и пожароопасных веществ и продуктов.

Барьеры РИФ-АГ2-DrN предназначены для питания и обеспечения искробезопасности сигнальных цепей датчиков давления, температуры, вибрации и других устройств автоматики, находящихся в опасной зоне. Барьеры имеют входные искробезопасные цепи с уровнем взрывозащиты «ia-особовзрывобезопасный».

Барьеры РИФ-АГ4-ОШ предназначены для обеспечения искробезопасности цепей электропневматических преобразователей, позиционером и других устройств автоматики с унифицированным входным сигналом постоянного тока, устанавливаемых во взрывоопасной зоне. Барьеры имеют выходные искробезопасные цепи с уровнем взрывозащиты «ia-особовзрывобезопасный».

Барьеры обеспечивают взрывозащищенность благодаря гальванической развязке и ограничению электрической мощности, подаваемой во взрывоопасную зону, до безопасного уровня, при котором не может произойти воспламенение взрывоопасной атмосферы.

Барьеры искрозащиты. Активные



сертификат: RU.H006 B00157 №0282093
 Номер Госреестрв; 454Э9-Ю

РИФ-АГ-ДИН

Россия: Разрешение № РРС 00 39629
 Украина: Свидетельство № 1145

V Маркировка по взрывозащите

[Exia]IIC/IIЗ

I Параметры взрывозащиты

Максимальное входное напряжение ит	250 В	
Максимальное выходное напряжение U ₀	25,2 В	
Максимальный выходной ток I ₀	100 мА	
Максимальная выходная мощность P ₀	0,63 Вт	
Предельно допустимые параметры нагрузки		
Для зоны	ИВ	ПС
Внешняя емкость, C ₀	0,8мкФ	0,08мкФ
Внешняя индуктивность, L _a	9 мГн	1,7 мГн

1 Пример оформления заказа

РИФ-АГ

1 2 3 4 5

II

1 Назначений барьера	
2	Питание и прием информативных сигналов Ex-оборудования
4	Передача управляющих сигналов для Ex-оборудования
2 Номинальная статическая характеристика преобразования	
L	линейная
к-	корней зал екающая (только для РИФ-АГ2)
3 Диапазон сигнала искроопасной цепи	
5	От 0 до 5 мА
4	От 4 до 20 мА
4 Тип корпуса	
DIM	На DIN-рейку
5 Наличие поверки ЦСМ	
0	Без позерхи
1	С поверкой

Щ Применение

Питание, прием и преобразование информативных сигналов оборудования, размещенного зо взрывоопасной зоне.

Ч Основные параметры

наличие одного канала;
 преобразование информативного сигнала линейное или с извлечением квадратного корня;
 гальваническая развязка между входной искробезопасной и выходной искроопасной цепями;
 индикация включения питания;
 степень пылевлагозащиты IP30;
 прочность к вибрации от 10 до 55 Гц;
 монтаж - на DIN-рейку 35 мм;
 средняя наработка на отказ 120 000 ч;
 межповерочный интервал 2 года;
 габаритные размеры 20,5x77x113 мм

1 Условия эксплуатации

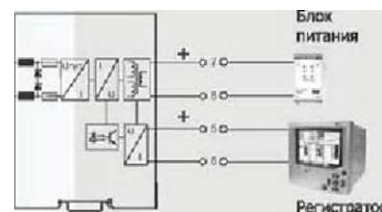
температура окружающей среды от минус 20 до 60 °С;
 влажность до 80 % при 35 °С и более низких температура* без конденсации влаги;

1 Схема подключения

Опасная зона

Безопасная зона

U
d



ДУС

Датчик с унифицированным выходным сигналом

I Характеристики

искробезопасных входных цепей	
Напряжение литания ДУС, В не менее при токе 20 мА	15,3
Диапазон изменения информативного сигнала, мА	От 4 до 20
искроопасных выходных цепей	
Напряжение питания барьера, В	От 18 до 42 DC
Потребляемая мощность, В·А не более	2,5
Диапазон изменения выходного сигнала, мА (нагрузка Ом, не более)	От 0 до 5 (2000) От 4 до 20 (500)
метрологические	
Пределы погрешности преобразования для зависимости:	± 0,25 %
- линейной	
- корнейзвлекающей для входного сигнала:	
- от 0 до 1С %;	± 2 %
- от 10 до 100 %	± 0,3 %

сертификат: RU.НОО0.ВОО157 №0282093
 Номер ГСРА&С-за: 45499-10

1 Маркировка по взрывозащите [Exib] ПС/ПВ

1 Параметры взр ы в оза щиты

Максимальное входное напряжение U_m	250 В	
Максимальное вывдное напряжение U_o	25,2 В	
Максимальный выходной ток	100 мА	
максимальная выходная мощность P_o	0,63 Вт	
Предельно допустимые параметры нагрузки		
Для зоны	ПВ	НС
Внешняя емкость. C_o	0,8мкФ	0,08м кФ
Внешняя индуктивность, Ю	9 мГн	1,7 мГн

1 Характеристики

искробезогасных входных щелей		
Напряжение питания ДУС, В не менее притоке 20 мА	15/3	
Диапазон изменения информативного сигнала, нА	От 4 до 20	
искроопасных выходных щелей		
Напряжение питания барьера, В	24; 36 DC	
Потребляемый ток, мА не более	50	
диапазон изменения выходного сигнала, мА [нагрузка Ом, не более)	От 0 до 5 (2000) От 4 до 20 (500) ОТ0 до 20 (500)	
метрологические		
Пределы погрешности преобразования, %;	* 0,1; * 0,2	

1 Пример оформления заказа

РИФ-Д1

1 Тип монтажа	
DIN	На DIN-рейку
SHI	На шину заземления
2 пределы погрешности	
0,1	± 0,1 %
0,2	± 0,2 %
3 Напряжение питания	
36	36 В (для шинного монтажа)
24	24 В
4 Наличие поверки ЦСМ	
0	Без поверки
1	С поверкой

Щ Применение

Питание, прием и преобразование информативных сигналов оборудования, размещенного во взрывоопасной зоне.

Основные параметры

наличие одного канала;
 линейное преобразование информативного сигнала;
 гальваническая развязка между входной искробезогасной и выходной искроопасной цепями отсутствует
 степень пылевлагозащиты IP30;
 прочность к вибрации от 10 до 55 Гц;
 монтаж шинный или реечный;
 средняя наработка на отказ 120 000 ч;
 межлоеерочный интервал 2 года;
 габаритные размеры 20,5x77x122 мм

Условия эксплуатации

температура окружающей среды от минус 20 до 60 °С;
 влажность до 80 % при 35 °С и более низких температурах без конденсации влаги;

I Схема подключения

пример заказа:

РИФ-А1 О 0,1 36 0-5 24 1 2 ШТУКИ

РИФ - А2

Разрешение № PPC00 39629



Применение

Питание, прием и преобразование информативных сигналов оборудования, размещенного во взрывоопасной зоне.

Ч Основные параметры

наличие одного канала;
линейное преобразование информативного сигнала;
гальваническая развязка между и «одной искробезопасной и выходной искробезопасной цепями отсутствует
степень пылевлагозащиты ЗРЗ0;
прочность к вибрации от 10 до 55 Гц;
монтаж шинный;
средняя наработка на отказ 120 000 ч;
межповерочный интервал 2 года;
габаритные размеры 20x77x107 мм

Ч Условия эксплуатации

температура окружающей среды от минус 20 до 60 °С,
влажность до 80% при 35 °С и более низких температурах без конденсации влаги;

1 Схема подключения

Опасная зона

Безопасная зона

Q

сертификат RU.H006.BGQ157 №0282093

Номер Госреестра: 45499-10

Является средством измерения

1 Маркировка по взрывозащите

[Exia]nC/IIБ

1 Параметры взрывозащиты

Максимальное входное напряжение U_m	250 В	
Максимальное выходное напряжение (U_o)	25,2 В	
Максимальный выходной ток I_o	100 мА	
Максимальная выходная мощность P_o	0,63 Вт	
Предельно допустимые параметры нагрузки		
Для зоны	IIВ	IIС
Внешняя емкость, C_o	0,3мкФ	0,08мкФ
Внешняя индуктивность, L_o	9 мГн	1,7 мГн

1 Характеристики

искробезопасных входных цепей	
Напряжение питания ДУС, В не менее при токе 20 мА	15,3
Диапазон изменения информативного сигнала, мА	От 4 до 20
искробезопасных выходных цепей	
Напряжение питания барьера, В	36 DC
Потребляемый ток, мА не более	50
Диапазон изменения выходного сигнала, мА (нагрузка Ом, не более)	От 0 до 5 (2000) От 4 до 20 (500) От 0 до 20 (500)
метрологические	
Пределы погрешности преобразования, %;	±0,1; ±0,2

1 Пример оформления заказа

РИФ-А2

1 Тип монтажа	
SHi	На шину заземления
2 Пределы погрешности	
0,1	± 0,1%
0,2	±0,2<й>
3 Напряжение питания	
36 В	
4 Наличие поверки ЦСМ	
0	Без поверки
1	С поверкой

Барьеры искрозащиты. Пассивные



РИФ-А5
РИФ-АЭ-DIN

Разрешение N9 PPC 00-39629

сертификат: RU Н 006 ВС 015 7 На ОЗИ2033

Номер фссраэсра; 45499-10

Не является средством измерения

1 Маркировка по взрывозащите [Ель]ПСД1В

1 Параметры взрывозащиты

Максимальное входное напряжение U_{in}	250 В	
Максимальное выходное напряжение U_0	25,2 В	
Максимальный выходной ток I_0	100 мА	
Максимальная выходная мощность P_0	0,63 Вт	
предельно допустимые параметры нагрузки		
Для зоны	ЛВ	ПС
Внешняя емкость, С0	0,8 мкФ	0,08 нкФ
Внешняя индуктивность, La	9 мГн	L7 мГн

1 Характеристики

искробезопасных входных цепей		
Сопротивление контакта, кОм	менее 3,15 более 47,5	
искроопасных выходных цепей		
напряжение питания барьера, В	24; 36 DC	
потребляемый ток, мА не более	50	
Выходной сигнал	Размыкающий контакт (на <) Или замыкающий (НРК)	
Коммутирующая способность контактов:	РИФ-А5	РИФ-А5 DIN
Напряжение, В не более	60	220
Ток, А, не более	0,060	3

1 Пример оформления заказа

РИФ-А5

1 Тип монтажа	
DIN	На DIN-рейку
SHi	На шину заземления
1 Исходное состояние контактов	
НРК	Замыкающее
НЗК	Размыкающее
3 Напряжение питания	
36	36 В (для шинного монтажа)
24	24 В
4 Наличие поверки ЦСМ	
0	Без поверки

пример заказа:

РИФ-А5 0НРК360 2 штуки

Ф Применение

Контроль состояния резистивного датчика. При изменении сопротивления датчика изменяется состояние контактов выходного реле. При сопротивлении более 47,5 «Он» контакты реле в исходном состоянии, при сопротивлении менее 3,15 кОм контакты реле изменяют состояние

У Основные параметры

наличие одного канала;
гальваническая развязка между входной искробезопасной и выходной искроопасной цепями
степень пылевзрывозащиты IP30;
прочность к вибрации от 10 до 55 Гц;
монтаж шинный или реечный;
средняя наработка на отказ 120 000 ч;
габаритные размеры:
шинный монтаж 20x77x107 мм
монтаж на DIN рейку 23x77x122 мм
межповерочный интервал 2 года

У Условия эксплуатации

температура окружающей среды от минус 20 до 60 °С;
влажность до 80 % при 35 °С и более низких температурах без конденсации влаги;

1 Схема подключения

Схема подключения барьеров РИФ-А5

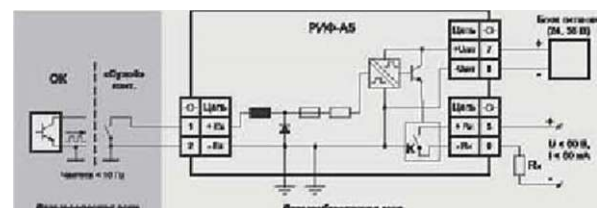
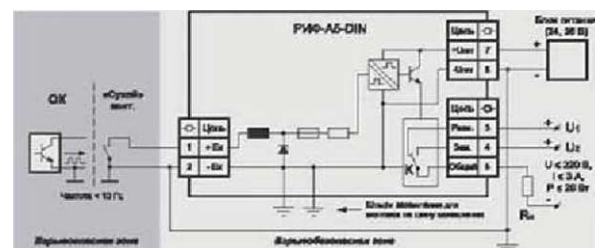


Схема подключения барьеров РИФ-А5-DIN



РИФ - А6

Разрешение № PPC00 39629



Щ Применение

Контроль состояния резистивного датчика. При изменении сопротивления датчика изменяется состояния контактов выходного реле. При сопротивлении более 47,5 кОм контакты реле в исходном состоянии, при сопротивлении менее 3,15 кОм контакты реле изменяют состояние

^ Основные параметры

наличие одного канала;
гальваническая развязка между входной искробезопасной и выходной искробезопасной цепями
степень пылеелазогазщиты ЗРЗО;
прочность к вибрации от 10 до 55 Гц;
монтаж шинный
средняя наработка на отказ 120 000 ч;
габаритные размеры:
шинный монтаж 20x77x107 мм;
межповерочный интервал 2 года

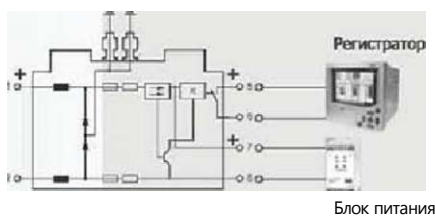
V Условия эксплуатации

температура окружающей среды от минус 20 до 60 °С;
влажность до 80 % при 35 °С и более низких температурах без конденсации влаги;

V Схема подключения

Опасная зона

Безопасная зона



Блок питания

сертификат: RU.H006.B00157 №0282093

Номер Госреестра: 45499-10

Не является средством измерения

1 Маркировка по взрывозащите

[Exia] IIC/113

I Параметры взрывозащиты

Максимальное входное напряжение U_m	250 В	
Максимальное выходное напряжение U_o	25,2 В	
Максимальный выходной ток I_o	100 мА	
максимальная выходная мощность P_o	0,63 Вт	
Предельно допустимые параметры нагрузки		
Для зоны	ИБ	ПС
Внешняя емкость, C_o	0,8 мкФ	0,08 мкФ
Внешняя индуктивность, L_O	9 мГн	1,7 мГн

1 Характеристики

искробезопасных входных цепей	
Сопротивление контакта, кОм	менее 3,15 более 47,5
искробезопасных выходных цепей	
Напряжение питания барьера, В	24; 36 DC
Потребляемый ток, мА не более	50
Выходной сигнал	Размыкающий контакт (НЗК) Или замыкающий (НПК)
Коммутирующая способность контактов: Напряжение, В не более Ток, А, не более	60 0,060

1 Пример оформления заказа

РИФ-А6

1 Тип монтажа	
SHI	На шину заземления
DIN	На DIN-рейку
2 Исходное состояние контактов	
НРК	Замыкающее
НЗК	Размыкающее
3 Напряжение питания	
36	36 В
24	24 В

4 Наличие поверки ЦСМ

0 Без поверки

пример заказа:

РИФ-А6 0 НПК 36 0 2 штуки



Пассивные

I Краткое описание.

Барьеры Безопасности РИФ-П. Барьеры предназначены для:
 - измерения и последующего преобразования информативных сигналов датчиков;
 - обеспечения искробезопасности питающих и информативных цепей оборудования взрывозащищенного исполнения
 Барьеры могут применяться на объектах нефтедобычи, нефтепереработки, химического производства, энергетики, металлургии и машиностроения и других отраслях промышленности, связанных с получением, переработкой, использованием и хранением взрыво- и пожароопасных веществ и продуктов. Барьеры имеют вид взрывозащиты «истробезопасная электрическая цепь*» и выполнены в соответствии с требованиями, предъявляемыми к взрывозащитному электрооборудованию подгрупп ПС, ПВ, ПА по ГОСТ Р 51330.0-99 и ГОСТ Р 51330.10-99.

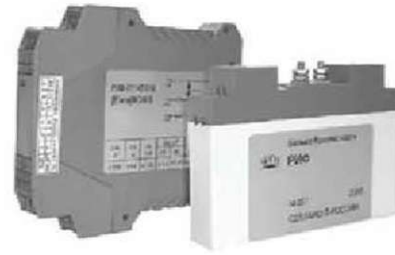
Щ Сводная таблица по пассивным барьерам РИФ

	РИФ-П1111	РИФ-П1112	РИФ-П1113	РИФ-П2112	РИФ-П1141	РИФ-П 1142
типы датчиков	ТП изаллир. хал. т а й	ТС 2 х, 4-х проводная	ТС 2 х, 3 х проводная	ТП неизаллир.хол.слай	RS-485	RS-422
дополнительное применение	ТС 2-х проводная напряжение -700...+700 мВ	тоже, что ГШ 11, только 2 канала	ТП (изаллир. хал. спай)	-	напряжение -12... +12 В	тоже, что П1141, только 2 канала, потенциометры, реостатные датчики положения
параметры входных сигналов	0 - 2 мА 0 - 0,7 В	0 - 2 мА 0 - 0,7 В	0 - 2 мА 0 - 0,7 В	0 - 2 мА 0 - 0,7 В	0 - 20 мА 0 - 12 В	0 - 20 мА 0 - 12 В
гам-по каналов	1	1	1	2	1	2
маркировка по взрывозащитке	(Exia) C (Exia) IVB	[Exia] I C [Exia] B	[Exia] C [Exia] B	[Exib] HC [Exib] UB	[bda] C [Exia] B	[Exia] I C [Exia] B
погрешность передачи сигнала	±0,05/±0,1%	±0,05/±0,1%	±0,05/±0,1%	±0,05/±0,1%	±0,05/±0,14%	±0,05/±0,1%
проходное сопротивление цепи	22,5 Ом	22,5 Ом	19,5 Ом	22,5 Ом	100 Ом	100 Си
максимальное входное напряжение, Um	250 В	250 В	250В	250В	250 В	250В
максимальное выходное напряжение, Uo	4,5 В	« В	4,5 В	4,5 В	14 В	14 В
максимальный выходной ток, I	395 мА	395 мА	590 мА	395 мА	170 мА	120 мА
максимальная выходная мощность, P	0,44 Вт	0,44 Вт	0,66 Вт	0,44 Вт	0,60 Вт	0,60 Вт
внешняя емкость, С	[bda] C - 15 мкФ [baa] B - 90 мкФ	[Exia] C - 15 мкФ [Bda] B - 90 мкФ	[Exia] C - 10 мкФ [Exia] B - 80 мкФ	[Exib] C - 15 мкФ [Exib] B - 90 мкФ	[Exia] I C - 0,45 мкФ [Exio] B - 4 мкФ	[Exia] I C - 0,45 мкФ [Bda] B - 4 мкФ
внешняя индуктивность, L	[Exia] C - 0,36 мГн [Ex1a] B - 1,6 мГн	[Exia] C - 0,36 мГн [Exia] B - 1,6 мГн	[Exia] C - 0,17 мГн [Exia] B - 0,75 мГн	[Exib] C - 0,36 мГн [Bdb] B - 1,6 мГн	[Exia] C - 1,2 мГн [Ex1a] B - 6,5 мГн	[Exia] C - 1,2 мГн [Exia] B - 6,5 мГн
температура влажность	-50...60 °C 98% при 35 °C	-50...60 °C 98% при 35 °C	-50...60 °C 98% при 35 °C	-50...60 °C 98% при 35 °C	-50...60 °C 98% при 35 °C	SO... 60 °C 98% при 35 °C
степень защиты корпуса	IP 30 N2, T3	IP 30 N2, T3	IP 30 N2, T3	IP 30 N2, T3	IP 30 N2, T3	IP 30 N2, T3
габаритные размеры • DIN-рейка • ширина заземлений	12,5x99x114,5 мм 20 X 77 x 107 мм	17,5x99x114,5 мм 20 X 77 X 107 мм	12,5 x 99 x 114,5 мм 20 X 77 X 107 мм	12,5 x 99 x 114,5 мм 20 x 77 x 107 мм	12,5 x 99 x 114,5 мм 20 x 77 x 107 мм	17,5x99x114,5 мм 20x77 X 107 мм
монтаж	DIN-рейка или шина заземления по выбору	DIN-рейка или шина заземления по выбору	DIN-рейка или шина заземления по выбору	DIN-рейка или шина заземления по выбору	DIN-рейка или шина заземления по выбору	DIN-рейка или шина заземления по выбору
масса	135 гр,	135 гр.	135 гр.	135 гр.	135 гр.	135 гр.
особенности	для DIN-исполнения клеммы подключения-разъемные	для DIN-исполнения клеммы подключения-разъемные	- для DIN-исполнения клеммы подключения-разъемные - разность сопротивлений ветвей 0,1 Ом	для DIN-исполнения клеммы подключения-разъемные	для DIN-исполнения клеммы подключения-разъемные	для DIN-исполнения клеммы подключения-разъемные

Межповерочный интервал всех РИФ-П 2 года



Пассивные



продолжение таблицы Краткое описание. Сводная таблица по пассивным барьерам РИФ

РИФ-П11Я1	РИФ-П1182	РИФ-П1191	РИФ-311192	РИФ-П1291	РИФ-Щ292
4 - 20 МА Н(заземленные для старой отечественной техники)	то же, что и РИФ - ШШ, т ш и ш 2 канала	4 - 20 МА незаземленные для совр. отеч. и импорт, техники	4 - 20 МА не заземленные	питание незаземленных датчиков (1 канал)	питание незаземленных датчиков
ЭПП, ЗП, напряжение ±18 В	эпп, эп, напряжение ±18 В	-	-	-	2 канала
0 - 20 НА 0 - 38 В 1	0 - 20 НА 0 - 18 В 2	0 - 20 МА 0 - 24 В 1	0 - 20 МА 0 - 24 В 2	0 - 20 МА 0 - 24 В 1	0 - 20 НА 0 - 24 В 2
[Dda] C [E)da] B	[ExIa] C [ExIa] B	[ExIa] B	[ExIa] C [ExIa] B	[EXIY] B	[Bda]NA
±0,05/±0,1%	±0,05/±ад%	±0,05/±0,1%	±0,05/±0,1%	±0,05/±0,1%	±0,05/±0,1%
150 Ом	150 Ом	170 Ом	170 Ом	58 Ом	58 Ом
250 В	250 В	250 В	250 В	250 А	250 В
24 В	24 В	28 В	28 В	28 В	дев
110 МА	110 МА	93 НА	93 НА	270 НА	270 НА
С,66Вт	0,56 Вт	0,65 Вт	0,65 Вт	1,89 Вт	1,89 Вт
[ExIa] C - 0,08 мкФ [ЬIa] Н - 0,8 икФ	[ExIa] C - 0,08 нкФ [ExIa] Н - 0,8 мкФ	[ExIa] C - 0,07 мкФ [bda] B - 0,7 мкФ	[ExIa] C - 0,07 мкФ [ExIa] B - 0,7 мкФ	[ExIa] A - 3,0 мкФ	[&fsc] A 3мкФ
[ExIa] C - 1,7 МГн [ExIa] B - 9,0 иГн	[Ьаа] C - 1,7 МГн [ExIa] B - 9,0 мГн	[ExIY] C - 2,а мГн [ExIa] B - 11 мГн	[EJda] C - 2,0 мГн [ExIa] B - 11 мГн	[ExIa] A - 1,0 мги	[ExIa] A - 1,0 мГн
-50...60 °С 98% при 35 °С	-50...60 °С 98% при 35 °С	-50...60 °С 98% при 35 °С	-50...60 °С 98% при 35 °С	-50...60 °С 98% при 35 °С	-5С...«)*°С 98% при 35 °С
IP 30 N2	IP 30 N2	IP 30 N2	IP 30 N2, T3	IP 30 N2	IP 30 N2,13
17,5х99*114,5 мм 20х77х107 мм	17,5*59х114,5 мм 20х77х107 мм	12,5х99х114,5 мм 20х77х107 мм	17,5х99х114,5 мм 20х77х107 мм	12,5 * 99 х 114,5 мм 20 х 77 х 107 мм	17,5 к 99* 114,5 мм 20 к 77 х 107 мм
DIN-рейка или шина заземления по выбору	DIN-рейка или шина заземления по выбору	DIN-рейка или шина заземления по выбору	DIN-рейка или шина заземления по выбору	DIN-рейка или шина заземления по выбору	DIN-рейка или шина заземления по выбору
135 ф.	135 гр.	135 ф.	135 ф>	135 гр.	135 ф.
			для DIN-исполнения клеммы подключения-разъемные		для DIN-исполнения клеммы подключения-разъемные

Межперерывный интервал всех РИФ-Л 2 года



	РИФ-П 2142	РИФ-П2192	РИФ-Л2292	РИФ-П 1116	РИФ-П1196
типы датчиков	Namur	4 - 20 мА заземленные	питание заземленных датчиков	универсальный для всех термодатчиков	4 - 20 г А незаземленные
дополнительное	-	то же, что П 1192, только уровень Ib также датчики С Сухими контактами	ЭПП вихретоковые датчики АР 2000 замена БИ-Т тензомосты	подключается до 6-ти ТП, 4-х ТС по 3-х проводной схеме, 3-Х ТС по 4-х проводной схеме	то же, что и П1192, только 6 каналов
параметры входных сигналов	0 - 20 мА Q - 12 В	0 - 20 мА 0 - 24 В	0 - 20 мА 0 - 24 В	0 - 2 мА 0 - 0,7 В	Q - 20 мА 0 - 24 В
кол-во каналов	1	2	2	6	6
параметры по взрывозащите	[ййб] с [Exib] В	[йпб] с [Exib] В	[Exib] 11А	[Bda] с [Bda] В	[вла] с [Exia] В
погрешность передачи сигнала - тога, - напряжение проводное сопротивление ветви	±0,15/±0,1%	±0,05/±0,1%	±0,05/±0,1%	±0,05/ ±0,1%	±С,05/±0,1%
максимальное входное напряжение, Um	250 В	330 Ом	122 Ом	165 Ом	1700м
номинальное выходное напряжение, Uo	14 В	250В	250В	250 В	250В
максимальный выходной ток, I	170 иА	зев	2В В	4,5 В	26 Б
максимальная выходная мощность, P	0,60 Вт	93 МА	270 НА	590 к А	93МЛ
внешняя емкость, С	[Ex1a] с - 0,45 мкФ [Exia] В - 4 мкФ	[Exib] с - 0,07 мкФ [Exib] В - 0,7 мкФ	[Exjb] с - 3 мкФ	[Exia] с - 10 мкФ [E*1Э] В - 80 мкФ	[Ex*r] с - 0,07 мкФ [Ejua] В - 0,7 мкФ
внешняя индуктивность, L	[E*ia] с - 1,2 мГн [Eia] В - 6,5 нГн	[ьоб] с - 2,0 мГн [Emь] В - 11 мГн	[Exib] с - J мГн	[bda] с - СД7 мГн [Exfa] В - 0,75 нГн	ЕЕжа с - 2,0 мГн [Ex'a] В - 11 мГн
температура влажность	-50...60 °C 98% при 35 °C	-50...60 °C 98% при 35 °C	-50...60 °C 98% при 35	-50...50 °C 98% при 35 °C	-50...60 °C 98% при 35 °C
степень защиты корпуса	IP 30 N2, T3	IP 30 N2, T3	IP 30 N2, T3	IP 30 N2	IP 30 N2
габаритные размеры - DIN-рейка	12,5 x 99 x 114,5 мм 20 x 77 x 107 мм	12,5 X 99 x 114,5 мм 20 x 77 X 107 мм	12,5 x 99 x 114,5 мм 20 x 77 x 107 мм	72x78x131,5 мм	72*78x131,5 мм
шина заземления	DIN-рейка или шина заземления по выбору	DIN-рейка или шина заземления по выбору	DISI-рейка или шина заземления по выбору	DIN-рейка	DIN-рейка
монтаж					
масса	135 гр.	135 гр.	135 гр.	200 гр.	280 ф.
особенности	для DIN-исполнения клеммы подключения-разъемные	для DIN-исполнения клеммы подключения-разъемные	для DIN-исполнения клеммы подключения-разъемные		

Межповерочный интервал всех РИФ-П 2 года



Пассивные



1 Пример оформления заказа барьеров искрозащиты пассивных типа РИФ-П

карта заказа:

РИФ-П

1 Уровень искрозащиты	
1	Ia
2	ib
2 Группа оборудования	
1	IIС/IIВ
2	IIА
3 Максимально* выходное напряжение	
1	4,5 В
4	14 В
e	24 В
в	28 в
4 Количество каналов	
1	1 канал
2	2 канала
3	3 канала
6	6 каналов
S Тип корпуса	
SHI	На шину заземления
DIN	На DIN-рейку
6 Наличие проверки ЦСМ	
0	Без проверки
1	С проверкой

пример заказа:

Барьер искрозащиты РИФ-П1111-DIN 1-10 шт.



РИФ-П1111

Разрешение № ПРС 01>3Э62Э

- ч^Ш сертификат RU H006.B00157 №0282093
Номер Госрегистра: 45499-10

1 Применение

Применяются для работы с терн опара ни, термометрами сопротивления по 2-х проводной схеме подключения

1 Типы датчиков и входные сигналы

типы датчиков	термолары, термометры сопротивления
входные сигналы	0 - 2 мА 0 - 0.7 В

Ч Параметры искрозащиты

максимальное входное напряжение, U _{вх}	250 В
максимальное выходное напряжение, U _в	4,5 В
максимальный выходной ток, I _в	395 мА
максимальная выходная мощность, P _в	0,44 Вт
проходное сопротивление ветви	22,5 Ом

1 Прочие параметры

температура	-50...+50 °C
защита корпуса	IP 30
габаритные размеры	
- DIN-рейка	12,5x99x114,5 мм
- шина заземления	20x77x107 мм
масса	0,135 кг

1 Стандарты

- ГОСТ Р 51330.0-99
- ГОСТ Р 51330.10-99

1 Общие характеристики

Тип барьера:
- пассивный

Маркировка по взрывозащите:
- [Exia]HC
- [Exia]HB

Количество каналов:
- 1

1 Параметры нагрузки цепи

	[Ex1a]HC	[Ex]aIIC
внешняя емкость, С _в	15 мкФ	90 мкФ
внешняя индуктивность, L _в	0.36 мГн	1,6 мГн

1 Погрешность передачи сигнала

±0,05/±0,1%

Для DIN-исполнения клеммы подключения - разъемные

Средняя наработка на отказ на каждый канал барьера не менее 120000 часов

межповерочный интервал 2 года

РИФ - П1191

Разрешение N9 PPC 00-39629

сертификат: RU.HC06. BCa i57 No.0282093

Номер Госреестра: 45499-Ю

1 Общие характеристики

Тип барьера:
- пассивный

маркировка по взрывозащите:
- [Bda]IIC
- [Exia]IIB

Количество каналов:
- 2

I Параметры нагрузки цепи

	[Exia]C	[Exia]IIB
внешняя емкость, Q	15 мкФ	90 мкФ
внешняя индуктивность, L	0,36 иг н	1,6 мгн

1 Погрешность передачи сигнала

$\pm 0,1/\pm 0,2\%$

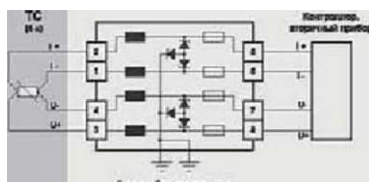
Для DIN-исполнения клеммы подключения - разъемные

Средняя наработка на отказ на каждый канал барьера не менее 120000 часов

неожиданный интервал 2 года

Ч Схемы подключения

Схемы подключения барьеров РИФ - ПШ 2



Схемы подключения барьеров РИФ-П1112-ОШ

ТП (ИСХ) - термопара с изолированным холодным слем
ТС (2-х) - термометры сопротивления с 2-х, 4-х проводной схемой подключения

Ч Применение

Применяются для работы с термометрами сопротивления, подключаемыми по 2-х, 1-х проводной схеме, термопарами с изолированным холодным слем

Ч Типы датчиков и входные сигналы

типы датчиков	термометры сопротивления, термопары
входные сигналы	0 - 2 мА 0 - 0,7 В

Ч Параметры искрозащиты

максимальное входное напряжение, и,	250 В
максимальное выходное напряжение, U,	4,5 В
максимальный выходной ток, I,	395 мА
максимальная выходная мощность, P,	0,44 Вт
проходное сопротивление ветви	22,5 Ом

Ч Прочие параметры

температура	-50, 60°C
защита корпуса	IP30
габаритные размеры	17,5x99x114,5 мм 20x77x107 мм
- DIN-рейка - шина заземления	
масса	0,135 кг

Ч Стандарты

ГОСТ р 51330.0-99
ГОСТ Р 51330.10-99

Барьеры искрозащиты. Пассивные

РИФ - П1113

сертификат RU.H006.B00157 №0282093
 Номер Госреестра: 45499-10

Разрешение № РРС 00 3Э62Э

1 Применение

применяются для работы с термопреобразователями и, подключаемыми по 2-х, 3-х проводной системе, термопарами с изолированным холодным спаем

1 Типы датчиков и входные сигналы

типы датчиков термометры сопротивления, термопары

входные сигналы 0 - 2 кА
 0 - 0,7 В

1 Параметры искрозащиты

максимальное входное напряжение, U _{вх}	250 В
максимальное выходное напряжение, U _{вн}	4,5 В
максимальный выходной ток, I _{вн}	590 мА
максимальная выходная мощность, P _{вн}	0,66 Вт
проводное сопротивление ветви	19,5 Ом

4 Прочие параметры

температура	-50...60°C
защита корпуса	IP 30
габаритные размеры	
- DIN-рейка	12,5x99x114,5 мм
- шина заземления	20x77x107 мм
масса	0,135 кг

4 Стандарты

ГОСТ Р 51330.0-99
 ГОСТ Р 51330.10-99

1 Общие характеристики

Тип барьера:
 - пассивный

Маркировка по взрывозащите:
 - [Exia]ПС
 - [Exia]UB

Количество каналов:
 - 1

V Параметры нагрузки цели

	[Exia] ПС	[Exia] ИВ
внешняя емкость, C,	10 мкФ	80 мкФ
внешняя индуктивность, L,	0,7 мГн	0,75 мГн

I Погрешность передачи сигнала

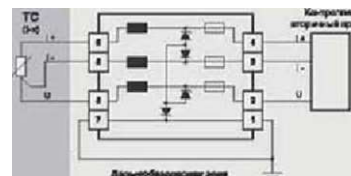
±0,05/±0,1%

Для DIN-исполнения клеммы подключения - разъемные
 Разность сопротивления ветвей 0,1 Ом
 Средняя наработка на отказ на каждый канал барьера не менее 120000 часов
 межповерочный интервал 2 года

1 Схемы подключения

Схемы подключения барьеров РИФ-ПШЗ-DIN

←-1 J>u* TB I
 J D



ТС (2-х) - термометры сопротивления
 ТП (ИСХ) - термопара с изолированным холодным спаем

РИФ - П1191

Разрешение N9 PPC 00-39629



сертификат: RU.НОС6 ВQ0157 N90282093

Номер Госреара: 45499-10

1 Общие характеристики

Тип барьера:
- пассивный

Маркировка по взрывозащите:
- [Exib]IIC
- [Exib]IIB

Количество каналов:
- 2

V Параметры нагрузки цепи

	[ExIb]IIC	[ExIb]IIB
внешняя емкость, С	15 нкФ	90 мкФ
внешняя индуктивность, L,	0,36 мГн	1.6 МН

I Погрешность передачи сигнала

Для DIN-исполнения клемны подключения - разъёмные
Средняя наработка на отказ на каждый канал барьера не менее 120000 часов
межпоаверочный интервал 2 года

1 Схемы подключения

Схемы подключения барьеров РИФ-П2112

1 Применение

Применяются для работы с термопарами с не изолированным холодным спаем.

1 Типы датчиков и входные сигналы

типы датчиков	термопары с изолированным холодным спаем
входные сигналы	0 - 2 мА 0 - 0,7 В

V Параметры искрозащиты

максимальное входное напряжение, U,	250 В
максимальное выходное напряжение, U,	4,5 В
максимальный выходной ток, I,	395 мА
максимальная выходная мощность, P,	0,44 Вт
проходное сопротивление эгвви	22,5 Ом

V Прочие параметры

температура	-50...60°C
защита корпуса	IP 30
габаритные размеры	12,5x99*114,5 мм 20x77x107 мм
масса	0,135 кг

1 Стандарты

ГОСТ Р 51330.0-99
ГОСТ Р 51330.10-99



сертификат: RU HQ06.BC0157 №0282093

Номер Гссреестра: 4549Э-10

V Применение

Применяются для защиты стандартных сигналов и интерфейсов

I Типы датчиков и входные сигналы

типы датчиков	интерфейсы с диапазоном сигнала до 115 хбит
входные сигналы	0 - 20 мА 0-1.2 В

1 Параметры искрозащиты

максимальное входное напряжение, U _i	250 В
максимальное выходное напряжение, U _o	14 В
максимальный выходной ток, I _o	170 мА
максимальная выходная мощность, P _o	0,60 Вт
проходное сопротивление ветви	100 Ом

1 Прочие параметры

температура	-50...60°C
защита корпуса	IP 30
габаритные размеры	12,5x99x114,5 мм 20x77x107 мм
- MN-рейка	
- шина заземления	
масса	0,135 кг

I Стандарты

ГОСТ Р 5133С0-99
ГОСТ Р 51330.10-99

I Общие характеристики

Тип барьера:
- пассивный

Маркировка по взры в зоне щите:
- [E»a]ПС
- [Exia]IIB

Количество каналов:
- 1

1 Параметры нагрузки цепи

	[Bda]IIC	[Exia]HВ
внешняя емкость, С,	0,15 мкФ	4 икФ
внешняя индуктивность, Ц	1,2 мГн	6,5 мГн

I Погрешность передачи сигнала

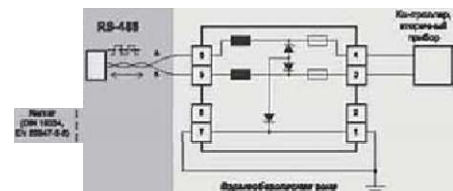
-fс0,05/±0,1%

для DтN-исполнения кленны подключения - разъёмные
Средняя наработка на отказ на каждый канал барьера не менее 120000 часов
межповерочный интервал 2 года

1 Схемы подключения

Схемы подключения барьеров РИФ-П1141

Схемы подключения барьеров РИФП1141-01М



РИФ - П1142

Разрешение N9 PPC 00-39629



1 Общие характеристики

Тип барьера:
- пассивный

Маркировка по варьезащите:
- [Bda]IIC
- [Erfa]IIB

Количество каналов:
- 2

сертификат: RUHOOE B00157 №0282093

Номер Госреестрв: 45499-Ю

1 Параметры нагрузки цепи

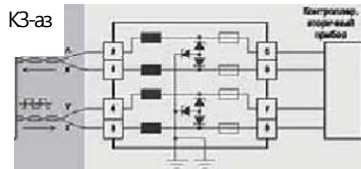
	[Eoa]PC	[Exia]TB
внешняя емкость, С,	0,45 мкФ	4 мкФ
внешняя индуктивность, Ц,	1,2 МН	6,5 МН

1 Погрешность передачи сигнала

Для DIN-исполнения клеммы подключения - разъёмные
Средняя наработка на отказ на каждый канал барьера не менее 120000 часов
межповерочный интервал 2 года

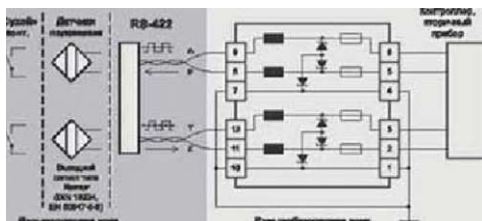
I Схемы подключения

Схемы подключения барьеров РИФ-П1142



Схемы подключения барьеров PIN®-п1142-DIN

ИМ*»»



1 Применение

применяются для защиты стандартных сигналов и интерфейсов.

I Типы датчиков и входные сигналы

типы датчиков	интерфейсы с диапазоном сигнала до 115 кбит, потенциометры и реостатные датчики положения по 4-х проводной схеме подключения
входные сигналы	D- 20 МА 0 - 1,2 В

I Параметры искрозащиты

максимальное входное напряжение, U_v	250 В
максимальное выходное напряжение, U	14 В
максимальный выходной ток, I	170 МА
максимальная выходная мощность, P_v	0,60 Вт
проходное сопротивление ветви	100 Ом

V Прочие параметры

температура	-50...50PC
защита корпуса	IP 30
габаритные размеры	17,5x99x114,5 мм 20x77*107 мм
масса	0,135 кг

Я Стандарты

ГОСТ Р 51330.0-99
ГОСТ Р 51330.10-99

Барьеры искрозащиты. Пассивные



РИФ - П1191

Разрешение N9 PPC 00-39629

сертификат: RU H006.B00157 N°0262093

Номер Госреестрз: 45459-10

I Применение

Применяются для защиты кожовой автоматики и цепей питания датчиков

I Типы датчиков и входные сигналы

типы датчиков	электронные, пневматические преобразователи, электропневмопозиционеры
входные сигналы	0-20 мА 0-18 В

Параметры искрозащиты

максимальное входное напряжение, U _i	250 В
максимальное выходное напряжение, U _e	24 В
максимальный выходной ток, I _e	100 мА
максимальная выходная мощность, P _e	0,63 Вт
проходное сопротивление ветви	ISO Ом

I Прочие параметры

температура	-50...60°C
защита корпуса	ТР 30
габаритные размеры	17,5x99x114,5 мм 20x77x107 мм
- DIN-рейка	
- шина заземления	
масса	0,135 кг

I Стандарты

ГОСТ Р 51330.0-99
ГОСТ Р 51330.10-99

I Общие характеристики

Тип барьера:
- пассивный

Маркировка по взрывозащите:
~ [Ема] ПС
- [Ехia] IIB

Количество каналов:
- 1

1 Параметры нагрузки цепи

	[Ехia] ПС	[Ех1a] ПВ
внешняя емкость, C _e	0,0В нХФ	0,В мкФ
внешняя индуктивность, L _e	1,7 мГн	9 мГн

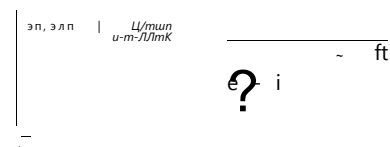
I Погрешность передачи сигнала

±0,05/±0,1%

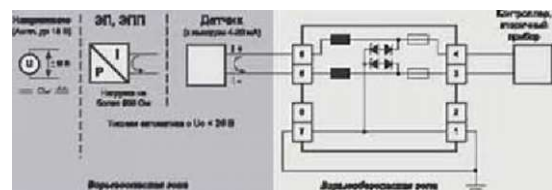
Для DIN-исполнения клеммы подключения - разъемные
Средняя наработка на отказ на каждый канал барьера не менее 120000 часов
межповерочный интервал 2 года

I Схемы подключения

Схемы подключения барьеров РИФ-П1181



Схемы подключения барьеров РИФ-niIBI-DIN



ЭП - электропневматические преобразователи;
ЭПП - электропневмопозиционеры

РИФ - П1182

Разрешение № РРС 00-39629



Ч Общие характеристики

Тип барьера:

- 1шс01ннын

маркировка по взрывсоащлте:

- [Exfa]IIC

- [Exfa]IIB

Количество каналов:

- 2

сертификат: RU.H006.BCQ157 №0282053

Номер Госреестрз; 454S9-10

Ч Параметры нагрузки цепи

	[Exia]HC	[Exia]IIB
внешняя емкость, С,	0,0В мкФ	0,8 мкФ
внешняя индуктивность, L	1,7 МН	9 ИГН

Ч Применение

Применяются для защиты токовой автоматики и цепей питания датчиков

Ч Типы датчиков и входные сигналы

типы датчиков	электронематичйше преобразователи, элетропнезнопозиционеры го нвзаземленной схема подключения
входные сигналы	0 20МА 0-18 В

Ч Погрешность передачи сигнала

±0.05/±0.1%

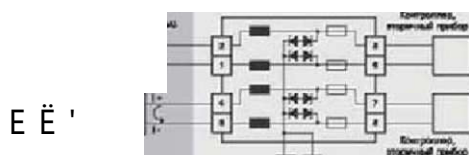
Для DIN-иотопнения клеимы подключения - разъемные
Средняя наработка на отказ на каждый канал барьера не менее 120000 часов
иешгпсеерочный интервал 2 года

Ч параметры искрозащиты

максимальное входное напряжение, U,	250 В
максимальное выходное напряжение, и,	24 В
максимальный выходной ток, I,	100 мА
максимальная выходная мощность, Р,	0,63 Вт
проходное сопротивление ветви	ISO Ом

Ч Схемы подключения

Схемы подключения барьеров РИФ-П1182



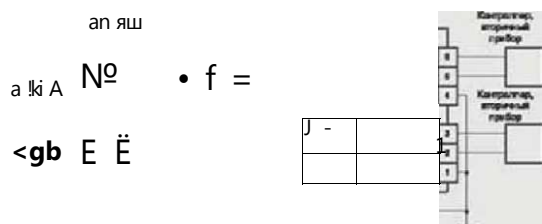
Ч Прочие параметры

температура	-50...60°C
защита корпуса	IP 30
габаритные размеры	17,5x99x114,5 мм 20x77x107 мм
масса	0,135 кг

Ч Стандарты

ГОСТ Р 51330.0-99
ГОСТ Р 51330.10-99

Схемы подключения барьеров РИФ-П 1182-МН



Барьеры искрозащиты. Пассивные



РИФ - П1191

Разрешение N9 PPC 00-39629

сертификат: RU.H005.B00157 N90232093

Номер Госрегистра: 45499-Ю

1 Применение

Применяются для защиты токовой аэстэнтнки и цепей питания датчиков

Щ Типы датчиков и входные сигналы

токовая авноагтнка незаземленная,
импульсные выходы типа «открытый коллектор»,
напряжения с амплитудой $\pm 24В$

входные сигналы 0-20 чА
0-24 В

1 Параметры искрозащиты

максимальное входное напряжение, U_{in}	250 В
максимальное выходное напряжение, U_c	28 В
максимальный выходной ток, I_c	93 мА
максимальная выходная мощность, P_c	0,65 Вт
проходное сопротивление ветви	170 Ом

1 Прочие параметры

температура	-50...60°C
защита корпуса	ГР30
габаритные размеры	
- DIN-рейка	12,5x99x114,5 мм
- шина заземления	20x77x107 мм
масса	0,135 кг

4 Стандарты

ГОСТ Р 51330.0-99
ГОСТ Р 51330.10 99

I Общие характеристики

Тип барьера:
- пассивный

Маркировка по взрывозащите:

- [Exia]ГС
- [Exia]НВ

Количество каналов:

- 1

1 Параметры нагрузки цепи

внешняя емкость, С,	[Exi]ЩС 0,07 мкФ	[Exia]FIB 0,7 мкФ
внешняя индуктивность, Ц,	2,0 ИГН	11,0 МН

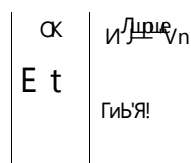
1 Погрешность передачи сигнала

+0,05/±0,1чб

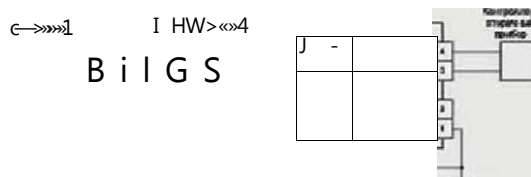
для DIN-исполнения клеммы подключения - разъёмные
Средняя наработка на отказ на каждый канал барьера не менее 120000 часов
межловечерочный интервал 2 года

I Схемы подключения

Схемы подключения барьеров РИФ-П1191



Схемы подключения барьеров РИФ-П1191-DIN



OK - импульсные выходы типа "Открытый коллектор"

РИФ - П1191

Разрешение N9 PPC.00-39629



Ч Общие характеристики

Тип барьера:
- пассивный

Маркировка по взрывозащите:
- [Exib]JUC
- [Exib]IIB

количество каналов:
- 2

I Параметры нагрузки цепи

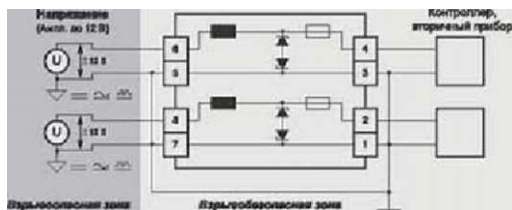
	[Exib]JIC	[Exib]JQB
внешняя емкость, C,	0,45 мкФ	4 мкФ
внешняя индуктивность, Lj	1,2 мГн	6,5 нГн

I Погрешность передачи сигнала

Для DIN-исполнения клеммы подключения - резьбовые
Средняя наработка на отказ на каждый канал барьера не менее 120000 часов
межповерочный интервал 2 года

V Схемы подключения

Схемы подключения барьеров РИФ-П2142-0]М



сертификат: RU.H005.B00157 N°0232093

Номер Госрэдстра; 45499-10

1 Применение

Применяются для работы с сигналами Namur.

I Типы датчиков и входные сигналы

типы датчиков	датчики с сигналами напряжения амплитудой ± 12 В
входные сигналы	0-20 мА 0-12 В

1 Параметры искрозащиты

максимальное входное напряжение, U _в	250 В
максимальное выходное напряжение, U _в	14 В
максимальный выходной ток, I	170 мА
максимальная выходная мощность, P _в	0,60 Вт
проходное сопротивление ветви	118 Ом

1 Прочие параметры

температура	-50...60°C
защита корпуса	IP 30
габаритные размеры	
- DIN-рейка	12,5x99x114,5 мм
• шина заземления	20x77x107 мм
масса	0,135 кг

1 Стандарты

ГОСТ Р 51330,0 99
ГОСТ Р 51330,0-99

Барьеры искрозащиты. Пассивные



РИФ - П1191

Разрешение N9 PPC 00-39629

сертификат: RUHOQ6.B0Q157 N°0282093

Номер Госстрва: 45499-Ю

I Применение

Применяются для защиты токовой автснатиги и цепей питания датчиков

I Типы датчиков и входные сигналы

типы датчиков	датчики с ЧЖ" и унифицированными выходными сигналами по незаземленной схеме
входные сигналы	0 - 20 мА 0 - 24 В

I Параметры искрозащиты

максимальное входное напряжение, U_{in}	250 В
максимальное выходное напряжение, U_o	28 В
максимальный выходной ток, I	93 мА
максимальная выходная мощность, P_o	0,65 Вт
проходное сопротивление ветви	170 Ом

I Прочие параметры

температура	-50...60°C
защита корпуса	IP 30
габаритные размеры	17,5x99x114,5 мм 20x77x107 мм
• DIN-рейка - шина заземления	
масса	0,135 кг

Ч Стандарты

ГОСТ Р 51330.0-99
ГОСТ Р 51330.10-99

1 Общие характеристики

Тип барьера:
- пассивный

Маркировка по взрывозащите:

- [ExIa]IIC
- [Exia]IIB

Количество каналов:

- 2

I Параметры нагрузки цепи

	[ExIa]IIC	[Exia]IIB
внешняя емкость, С	0,07 мкФ	0,7 мкФ
внешняя индуктивность, Ц	2,0 мГн	11 мГн

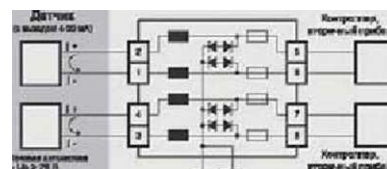
1 Погрешность передачи сигнала

±0,05/±0,1%

Для DIN-исполнения клеммы подключения - разъёмные
Работа с HART-протоколом
Средняя наработка на отказ на каждый канал барьера не менее 120000 часов
межговерочный интервал 2 года

I Схемы подключения

Схемы подключения барьеров РИФ-П1192



РИФ - П1291

Разрешение № PPC 00-39629

1 Общие характеристики

Тип барьера:
- пассивный

Марку рожка по взрывозащите:
- [ExIaj]LA

Количество каналов:
- 1



сертификат: RU.H003.B00157 №0202093

Номер Госстреста: 45499-10

I Параметры нагрузки цепи

	[ExIaj]11A
внешняя емкость, С,	3 мкФ
внешняя индуктивность, L,	1 мГн

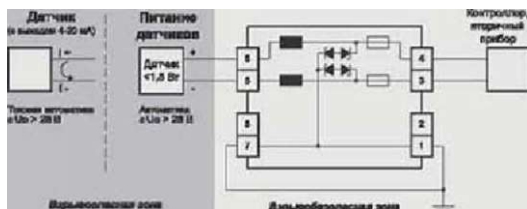
1 Погрешность передачи сигнала

±0,05%ДЧ

Для DIN-исполнения клеммы подключения - разъемные
Работа с ПАКТ-протоколом
Средняя наработка на отказ на каждый канал барьера не менее 120000 часов
межповерочный интервал 2 года

I Схемы подключения

Схемы подключения РИФ - П1291- DIN



I Применение

Применяются для защиты токовой автоматике и для питания незаземленных датчиков

I Типы датчиков и входные сигналы

типы датчиков	токовая автоматика незаземленная
входные сигналы	0 - 20 мА 0 - 24 В

V Параметры искрозащиты

максимальное входное напряжение, U _в ,	250В
максимальное выходное напряжение, U _в ,	28 В
максимальный выходной ток, I _в ,	270 мА
максимальная выходная мощность, P _в ,	1,89 Вт
проходное сопротивление ветви	68 Ом

I Прочие параметры

температура	-50...+60°С
защита корпуса	IP 30
габаритные размеры	12,5x99x114,5 мм 20*77x107 мм
наоса	0,135 кг

I Стандарты

ГОСТ Р 51330.0 99
ГОСТ Р 51330.10-99



сертификат: RU.НОС8 ВОО157 N°0282093

Нам эр Госрэстра: 45499-10

1 Применение

Применяются для защиты токовой автоматики и для питания независимых датчиков

Щ Типы датчиков и входные сигналы

типы датчиков	токовая автоматика с выходным сигналом 4-20 мА; датчики с напряжением амплитудой ±24 В; тензомосты подключаемые по 4-х проводной схеме подключения; питание группы IIA [£24 В £1,5 Вт; незаземленный подключением)
входные сигналы	0 - 20 мА 0-24 В

1 Параметры искрозащиты

максимальное входное напряжение, U _{вх}	250 В
максимальное выходное напряжение, U _{вых}	23В
максимальный выходной ток, I _{вых}	270 мА
максимальная выходная мощность, P ₀	1,89 Вт
проходное сопротивление ветви	68 Ом

1 Прочие параметры

температура	-50...60°C
защита корпуса	IP 30
габаритные размеры	17,5x99x114,5 мм
- DIN-рейка	20x77x107 мм
- шина заземления	
масса	0,135 кг

Щ Стандарты

ГОСТ Р 51330-0-99
ГОСТ Р 51330.10-99

1 Общие характеристики

Тип барьера:
- пассивный

Маркировка по взрывозащите:
- [ExЗa]ПА

Количество каналов:
- 2

1 Параметры нагрузки цепи

внешняя емкость, C,	[Exta]IIA 3 нкО
внешняя индуктивность, L,	1 мГн

1 Погрешность передачи сигнала

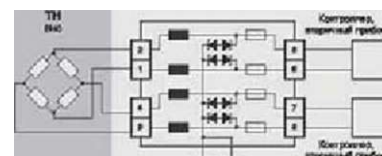
±0,05/±0,1%

Для DIN-исполнения клеммы подключения - разъемные
Работа с НАКТ-прото*олим
Средняя наработка на отказ на каждый канал барьера не менее 120000 часов
межпроверочный интервал 2 года

1 Схемы подключения

Схемы подключения барьеров РИФ-П1292

цаты



Барьеры искрозащиты. Пассивные

РИФ - П219

Разрешение № РРС 00-39629

Ч Общие характеристики

Тип барьера:
- пассивный

маркировка по взрывозащите;
- [Ex!b]ПС
- [ВДПВ]

Количество каналов:
- 2



сертификат: RU.HOCS B00157 N°02B2093

Номер Госреестра: 45499-10

1 применение

Применяются для работы с датчиками с выходными унифицированными сигналами по заземленной схеме.

У Параметры нагрузки цепи

	[ЫЬ]ПС	[bdb]ПВ
внешняя емкость, С,	0,07 икФ	0,7 нкФ
внешняя индуктивность, Ц	2,0 нГн	11 нГн

1 Погрешность передачи сигнала

$\pm 0,05/\pm 0,1 <K>$

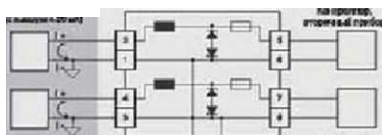
Для DIN-исполнения клеммы подключения - разъёмные
Работа с НАЯТ-протоколом
Средняя наработка на отказ на каждый канал барьера не менее 120000 часов
нежповерочный интервал 2 года

Щ Типы датчиков и входные сигналы

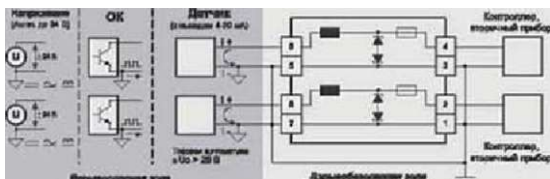
типы датчиков	тОкОаЗя автоматика С унифицированным сигналом го заземленной схеме; датчики с напряжением ± 24 в; датчики с "открытым коллектором"
входные сигналы	о-гоМА О - 24 В

1 Схемы подключения

Схемы подключения барьеров РИФ-П2192



Схемы подключения барьеров РИФ-П2192-ОДО



1 Параметры искрозащиты

максимальное входное напряжение, U,	250В
максимальное выходное напряжение, U,	28 В
максимальный выходной ток,	93 мА
максимальная выходная мощность, P,	0,65 Вт
проходное сопротивление ветви	330 Ом

1 Прочие параметры

температура	-50...60°C
защита корпуса	IP 30
габаритные размеры	12,5x99x114,3 мм 20x77x107 мм
масса	0,135 кг

1 Стандарты

ГОСТ Р 51330.0-99
ГОСТ Р 51330.10-99



сертификат: RU.HO06 B00157 N50282093

Номер Госрастра: 45499-10

1 Применение

Применяются для защиты токовой автоматике и для питания заземленных датчиков

1 Типы датчиков и входные сигналы

типы датчиков	с заземленными датчиками токовой автоматике и питания датчиков группы IIА; преобразователи вихретоковые; напряжение с амплитудой ±24 В
входные сигналы	0 - 20 мА 0 - 24 В

1 Параметры искрозащиты

максимальное входное напряжение, U _{вх}	250 В
максимальное выходное напряжение, U _в	28 В
максимальный выходной ток, I _в	270 мА
максимальная выходная мощность, P _в	1,89 Вт
проходное сопротивление ветви	122 Ом

1 Прочие параметры

температура	-50...60°C
защита корпуса	IP 30
габаритные размеры	12,5x99x114,5 мм 20x77x107 мм
- DIN-рейка	
- шина заземления	
масса	0,135 кг

1 Стандарты

ГОСТ Р 51330.0-99
ГОСТ Р 51330.10-99

Щ Общие характеристики

Тип барьера:
- пассивный
Маркировка по взрывозащите:
- [Exib]IIA
Количество каналов:
2

1 параметры нагрузки цепи

внешняя емкость, C _в	[Exib]IIA 3 мкФ
внешняя индуктивность, L _в	1 мГн

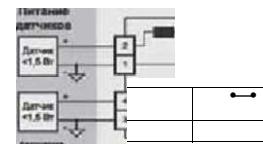
1 Погрешность передачи сигнала

±0,05/Ц>1%

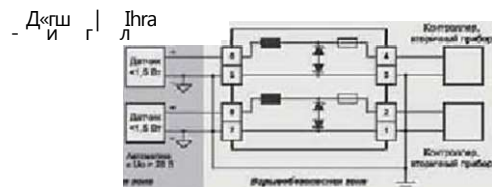
Для OIN-исполнения клеммы подключения - разъёмные
Работа с HART-протоколом
Средняя наработка на отказ на каждый канал Барьера не менее 120000 часов
межговерочный интервал 2 года

V Схемы подключения

Схемы подключения барьеров РИФ-П2292

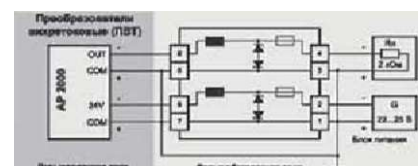


Схемы подключения барьеров РИФ-П2292-ПГМ



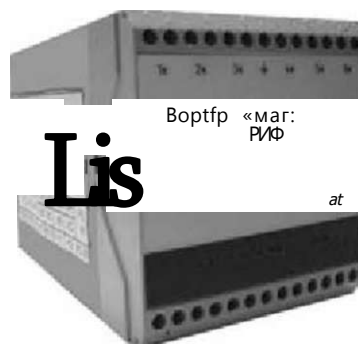
Схемы подключения барьеров к преобразователям вихретоковым AP 2000, производства ООО «ГлобалТест». РИФ-П2292

РИФ-П2292-DIN



РИФ-111196-DIN

Разрешение № PPC 00 39629



Воптпр «мар:
РИФ

at

сертификат: RU НОСБ ВОО6 ВОО157 №0282093

Номер Госреесфв: 45499-Ю

1 Общие характеристики

Тип барьера:
- пассивный

маркировка по взрывозащите:
- [Exia]IIC, - [Exia]IIB

Количество каналов:
- 6

1 Применение

Применяются для защиты токовой автоматике и цепей питания датчиков

I Типы датчиков и входные сигналы

типы датчиков	тензомосты по 6-ти проводной схеме подключения; токовая автоматика незаземленная; датчики с *OK" незаземленные; датчики с напряжением амплитудой ± 24 в
входные сигналы	0 - 20 мА 0 - 24 В

I Параметры искрозащиты

максимальное входное напряжение, U_n	250 В
максимальное выходное напряжение, U_n	28 В
максимальный выходной ток, I_c	93 мА
максимальная выходная мощность, р,	0,66 Вт
проходное сопротивление ветви	170 Ом

I Прочие параметры

температура	-50...60°C
защита корпуса	IP 30
габаритные размеры - DIN-рейка	72x78x131,5 мм
масса	0,28 кг

I Стандарты

ГОСТ Р 51330.0-99
ГОСТ Р 51330.10-99

1 Параметры нагрузки цепи

	[Exia]IIC	fExia]nB
внешняя емкость, Q	0,07 мкФ	0,7 нкФ
внешняя индуктивность, Ц	2 мГн	11 мГн

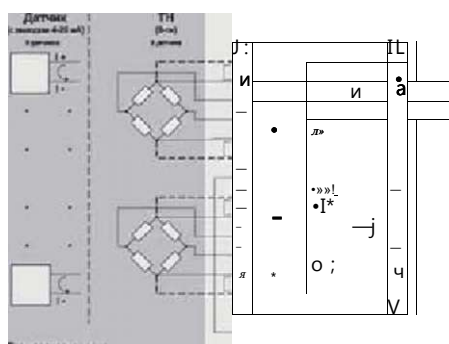
1 Погрешность передачи сигнала

$\pm 0,05/\pm 0,1\%$

Полное проходное сопротивление барьера 330 Ом
Работа с электропневмолребразователями
Работа с HART-протоколом
Средняя наработка на отхэз на каждый канал барьера не менее 50000 часов
межповерочный интервал 2 года

1 Схемы подключения

Схемы подключения барьеров PHd > -nil96-DIN



ТН - тензомост

сертификат: RU HQQ6.B00157 №0282093
 Номер Госреэстра: 45499-10

Разрешение № PPC 00-3ЭБ2Э

1 Параметры нагрузки цепи

	[Exia] ПС	[Exia]PB
внешняя емкость, Q	20 мкФ	80 мкФ
внешняя индуктивность, Ц	0,17 мГн	0,75 мГн

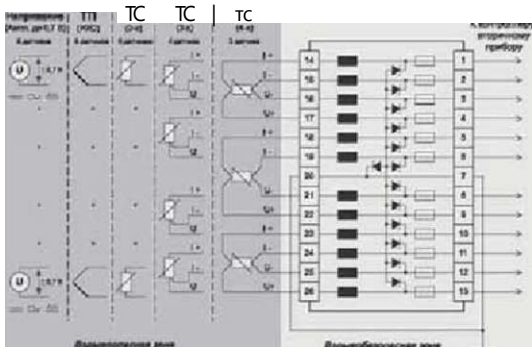
1 Погрешность передачи сигнала

*0,05/±0,1<K

Разность между проходными сопротивлениями ветвей барьера не превышает ЭД5 Ом
 Средняя наработка на отказ на каждый канал барьера не менее 50000 часов
 межлаверочный интервал 2 года

4 Схемы подключения

Схемы подключения барьеров РИФ-ПШ6-DIN



V Общие характеристики

Тип барьера:
 - пассивный
 Маркировка по взрывозащите:
 - [Exia]IIC, ПВ
 Количество каналов:
 - 6

1 Применение

Применяются для защиты простейших датчиков

1 Типы датчиков и входные сигналы

термопары с изолированным спаем, датчики с амплитудой напряжения ±0,7 В
 типы датчиков
 входные сигналы

0 - 2 мА
 0 - 0,7 В

1 Параметры искрозащиты

максимальное входное напряжение, U_в 250 В
 максимальное аьходное напряжение, Ц 4,5 В
 максимальный выходяной ток, I_к 590 мА
 максимальная выходяная мощность, P_в 0,66 Вт
 проходное сопротивление ветви 16,5 Ом

1 Прочие параметры

температура -50..60°C
 защита корпуса IP 30
 габаритные размеры
 - DIN-рейка 72x78x131,5 мм
 - стена
 масса 0,20 кг

V Стандарты

ГОСТ Р 51330.0-99
 ГОСТ Р 51330.10-99

По вопросам продаж и поддержки обращайтесь:

- | | | | |
|---------------------------------|---------------------------------|-----------------------------------|------------------------------------|
| Волгоград +7 (8442) 45-94-42 | Краснодар +7 (861) 238-86-59 | Новосибирск +7 (383) 235-95-48 | Самара +7 (846) 219-28-25 |
| Екатеринбург +7 (343) 302-14-75 | Красноярск +7 (391) 989-82-67 | Омск +7 (381) 299-16-70 | Санкт-Петербург +7 (812) 660-57-09 |
| Ижевск +7 (3412) 20-90-75 | Москва +7 (499) 404-24-72 | Пермь +7 (342) 233-81-65 | Саратов +7 (845) 239-86-35 |
| Казань +7 (843) 207-19-05 | Ниж.Новгород +7 (831) 200-34-65 | Ростов-на-Дону +7 (863) 309-14-65 | Сочи +7 (862) 279-22-65 |

сайт: teplobribor.pro-solution.ru | эл. почта: tpp@pro-solution.ru
 телефон: 8 800 511 88 70