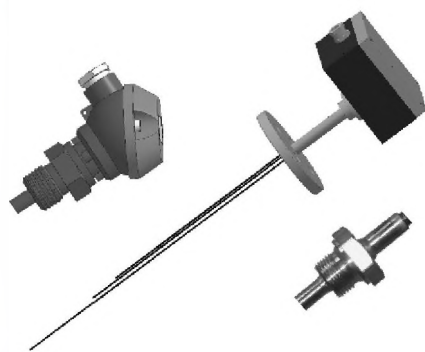


По вопросам продаж и поддержки обращайтесь:

Архангельск +7 (8182) 45-71-35	Калининград +7 (4012) 72-21-36	Новороссийск +7 (8617) 30-82-64	Сочи +7 (862) 279-22-65
Астана +7 (7172) 69-68-15	Калуга +7 (4842) 33-35-03	Новосибирск +7 (383) 235-95-48	Ставрополь +7 (8652) 57-76-63
Астрахань +7 (8512) 99-46-80	Кемерово +7 (3842) 21-56-70	Омск +7 (381) 299-16-70	Сургут +7 (3462) 77-96-35
Барнаул +7 (3852) 37-96-76	Киров +7 (8332) 20-58-70	Орел +7 (4862) 22-23-86	Сызрань +7 (8464) 33-50-64
Белгород +7 (4722) 20-58-80	Краснодар +7 (861) 238-86-59	Оренбург +7 (3532) 48-64-35	Сыктывкар +7 (8212) 28-83-02
Брянск +7 (4832) 32-17-25	Красноярск +7 (391) 989-82-67	Пенза +7 (8412) 23-52-98	Тверь +7 (4822) 39-50-56
Владивосток +7 (4232) 49-26-85	Курск +7 (4712) 23-80-45	Первоуральск +7 (3439) 26-01-18	Томск +7 (3822) 48-95-05
Владимир +7 (4922) 49-51-33	Липецк +7 (4742) 20-01-75	Пермь +7 (342) 233-81-65	Тула +7 (4872) 44-05-30
Волгоград +7 (8442) 45-94-42	Магнитогорск +7 (3519) 51-02-81	Ростов-на-Дону +7 (863) 309-14-65	Тюмень +7 (3452) 56-94-75
Воронеж +7 (4732) 12-26-70	Москва +7 (499) 404-24-72	Рязань +7 (4912) 77-61-95	Ульяновск +7 (8422) 42-51-95
Екатеринбург +7 (343) 302-14-75	Мурманск +7 (8152) 65-52-70	Самара +7 (846) 219-28-25	Уфа +7 (347) 258-82-65
Иваново +7 (4932) 70-02-95	Наб.Челны +7 (8552) 91-01-32	Санкт-Петербург +7 (812) 660-57-09	Хабаровск +7 (421) 292-95-69
Ижевск +7 (3412) 20-90-75	Ниж.Новгород +7 (831) 200-34-65	Саранск +7 (8342) 22-95-16	Чебоксары +7 (8352) 28-50-89
Иркутск +7 (3952) 56-24-09	Нижевартовск +7 (3466) 48-22-23	Саратов +7 (845) 239-86-35	Челябинск +7 (351) 277-89-65
Йошкар-Ола +7 (8362) 38-66-61	Нижнекамск +7 (8555) 24-47-85	Смоленск +7 (4812) 51-55-32	Череповец +7 (8202) 49-07-18
Казань +7 (843) 207-19-05			Ярославль +7 (4852) 67-02-35

сайт: teplopribor.dfc!gc`i`hcb`fi | эл. почта: tpp@pro-solution.ru

телефон: 8 800 511 88 70



Термопреобразователи сопротивления (далее ТС) изготавливаются в соответствии с ТУ 4211-070-00226253-2011. В зависимости от требуемых характеристик в ТС применяются следующие чувствительные элементы:
 1 – проволоочный в керамическом корпусе, с НСХ 100П и Pt100;
 2 – проволоочный остеклованный, с НСХ 100П и Pt100;
 3 – напыленные элементы с НСХ 100П, Pt100, 100М.
 Остеклованные элементы с НСХ 100П изготавливаются фирмой "JUMO" (Германия).
 Защищены патентом РФ N77966.
 Напыленные элементы с градуировками 100П и 100М изготавливаются фирмой IST AG (Швейцария).
 Защищены патентом РФ N78933.

Таблица 1

Условное обозначение исполнения ТС	НСХ	Интервал между поверками, диапазон измерений и класс допуска ТС			Тип защитной арматуры
		интервал между поверками, лет	диапазон измерений, °С	класс допуска	
ТСП/ТСМ-01-01, ТСП/ТСМ-01-02, ТСП/ТСМ-01-03, ТСП/ТСМ-01-07, ТСП/ТСМ-02-01, ТСП/ТСМ-02-02, ТСП/ТСМ-02-03, ТСП/ТСМ-02-07, ТСП/ТСМ-03-01, ТСП/ТСМ-03-02, ТСП/ТСМ-03-03, ТСП/ТСМ-03-07, ТСП/ТСМ-07-01, ТСП/ТСМ-07-02, ТСП/ТСМ-07-03, ТСП/ТСМ-07-07,	100 П	5	От -50 до +200	AA, A, B, C	Труба
		3	От -50 до +600	A, B, C	
		1	От -196 до +600	A, B, C	
	Pt 100	5	От -50 до +200	AA, A, B, C	
		3	От -50 до +600	A, B, C	
		1	От -196 до +660	B, C	
	100 П Pt 100	3	от -50 до +200	AA, A, B, C	
		1	от -196 до +400	B, C	
	100 П Pt 100	3	от -50 до +200	A, B, C	
		1	от -50 до +650	B, C	
100 М	5	от -50 до +200	A, B, C		
ТСП/ТСМ-01-04, ТСП/ТСМ-01-05, ТСП/ТСМ-01-06, ТСП/ТСМ-02-04, ТСП/ТСМ-02-05, ТСП/ТСМ-02-06, ТСП/ТСМ-03-04, ТСП/ТСМ-03-05, ТСП/ТСМ-03-06, ТСП/ТСМ-04-01, ТСП/ТСМ-04-02, ТСП/ТСМ-04-03, ТСП/ТСМ-04-08, ТСП/ТСМ-06-XX, ТСП/ТСМ-07-04, ТСП/ТСМ-07-05, ТСП/ТСМ-07-06,	100 П	5	От -50 до +200	AA, A, B, C	Кабель RTD в стальной оболочке
		3	От -50 до +600	A, B, C	
		1	От -196 до +600	A, B, C	
	Pt 100	5	От -50 до +200	AA, A, B, C	
		3	От -50 до +600	A, B, C	
		1	От -196 до +660	B, C	
	100 П Pt 100	3	от -50 до +200	AA, A, B, C	
		1	от -196 до +400	B, C	
	100 П Pt 100	3	от -50 до +200	A, B, C	
		1	от -50 до +650	B, C	
100 М	5	от -50 до +200	A, B, C		
ТСП/ТСМ-04-04, ТСП/ТСМ-04-05,	100 П	5	От -50 до +200	AA, A, B, C	Кабель RTD в стальной оболочке
		3	От -50 до +600	A, B, C	
		1	От -196 до +600	A, B, C	
	Pt 100	5	От -50 до +200	AA, A, B, C	
		3	От -50 до +600	A, B, C	
		1	От -196 до +660	B, C	
	100 П Pt 100	3	от -50 до +200	AA, A, B, C	
		1	от -196 до +400	B, C	
100 П Pt 100	3	от -50 до +200	A, B, C		
	1	от -50 до +650	B, C		
100 М	5	от -50 до +200	A, B, C		
ТСП/ТСМ-04-06, ТСП/ТСМ-04-07,	100 П Pt 100	3	от -50 до +200	A, B, C	Труба
	100 М	5			
ТСП/ТСМ-05-01 ТСП/ТСМ-05-02	100 П Pt 100	5	От -50 до +120	AA, A, B	Труба
	100 П Pt 100	3			
	100 М	5			



Величина измерительного тока, протекающего по чувствительному элементу (ЧЭ) ТС должна быть не более 1 мА;

Схема внутренних соединений по ГОСТ 6651

- четырехпроводная;

Значение электрического сопротивления изоляции между цепью ЧЭ и металлической частью защитной арматуры ТС (оболочкой кабеля) не менее, МОм:

а) 100 – при температуре (25 ± 10) С и относительной влажности от 30 % до 80 %;

б) - 20 – при температурах от 100 С до 250 °С;

- 2 – при температурах от 251 С до 450 °С;

- 0,5 – при температурах от 451 С до 650 °С;

- 0,2 – при температурах от 651 С до 660 °С;

Минимальная глубина погружения ТС при температуре 0 °С и наружной комнатной температуре:

а) 80 мм, для ТС с наружным диаметром 8 мм и 10 мм;

б) 60 мм, для ТС с наружным диаметром от 2 мм до 6 мм;

в) 25 мм, для ТСП/ТСМ-04-06;

г) 30 мм, для ТСП/ТСМ-04-07;

д) 15 мм, для ТСП/ТСМ-04-09;

е) 10 мм, для ТСП/ТСМ-05-XX.

ж) для ТСП/ТСМ-06-XX минимальная глубина погружения определяется минимальной глубиной погружения ТС зоны N1 в зависимости от диаметра в соответствии с пунктами а) и б).

Климатическое исполнение

- С4 по ГОСТ Р 52931, но при этом нижнее значение температуры окружающего воздуха минус 60 °С, верхнее значение температуры окружающего воздуха до 85 °С (для нужд народного хозяйства и поставки на экспорт в страны с умеренным климатом).

Таблица 2

Условное обозначение исполнения ТС	Диаметр защитной арматуры, мм	Время термической реакции, с, не более
ТСП/ТСМ-01-01, ТСП/ТСМ-02-01, ТСП/ТСМ-03-01, ТСП/ТСМ-07-01, ТСП/ТСМ-01-02, ТСП/ТСМ-02-02, ТСП/ТСМ-03-02, ТСП/ТСМ-07-02, ТСП/ТСМ-01-07, ТСП/ТСМ-02-07, ТСП/ТСМ-03-07, ТСП/ТСМ-07-07	от 6 до 10	90
ТСП/ТСМ-04-04, ТСП/ТСМ-04-05	9	20
ТСП/ТСМ-01-03, ТСП/ТСМ-02-03, ТСП/ТСМ-03-03, ТСП/ТСМ-07-03	от 5 до 8	40
ТСП/ТСМ-05	от 3 до 6	12
ТСП/ТСМ-01-04, ТСП/ТСМ-01-05, ТСП/ТСМ-01-06, ТСП/ТСМ-02-04, ТСП/ТСМ-02-05, ТСП/ТСМ-02-06, ТСП/ТСМ-03-04, ТСП/ТСМ-03-05, ТСП/ТСМ-03-06, ТСП/ТСМ-04-01, ТСП/ТСМ-04-02, ТСП/ТСМ-04-03, ТСП/ТСМ-04-06, ТСП/ТСМ-04-07, ТСП/ТСМ-04-08, ТСП/ТСМ-06, ТСП/ТСМ-07-04, ТСП/ТСМ-07-05, ТСП/ТСМ-07-06	3	5
	4,5	8
	6	12
	8	20

Таблица 3

Условное обозначение ТС	Давление, МПа	
	Р _у	Р _{пр}
ТСП/ТСМ-01-01, ТСП/ТСМ-01-04, ТСП/ТСМ-02-01, ТСП/ТСМ-02-04, ТСП/ТСМ-03-01, ТСП/ТСМ-03-04, ТСП/ТСМ-04-01, ТСП/ТСМ-04-02, ТСП/ТСМ-04-04, ТСП/ТСМ-04-05, ТСП/ТСМ-04-08, ТСП/ТСМ-05, ТСП/ТСМ-06, ТСП/ТСМ-07-01, ТСП/ТСМ-07-04	1,0	1,5
ТСП/ТСМ-01-02, ТСП/ТСМ-01-07, ТСП/ТСМ-02-02, ТСП/ТСМ-02-07, ТСП/ТСМ-03-02, ТСП/ТСМ-03-07, ТСП/ТСМ-07-02, ТСП/ТСМ-07-07	10	15
ТСП/ТСМ-01-03, ТСП/ТСМ-01-05, ТСП/ТСМ-01-06, ТСП/ТСМ-02-03, ТСП/ТСМ-02-05, ТСП/ТСМ-02-06, ТСП/ТСМ-03-03, ТСП/ТСМ-03-05, ТСП/ТСМ-03-06, ТСП/ТСМ-04-03, ТСП/ТСМ-07-03, ТСП/ТСМ-07-05, ТСП/ТСМ-07-06	6,3	9,5
ТСП/ТСМ-04-06, ТСП/ТСМ-04-07	0,1	0,15

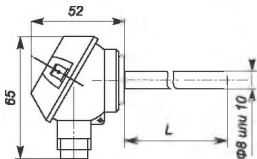
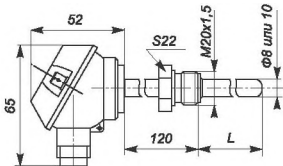
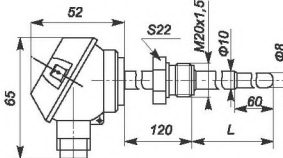
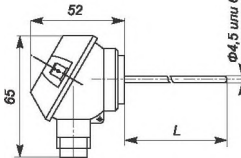
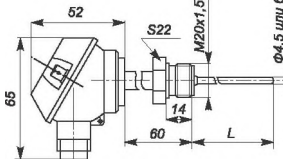
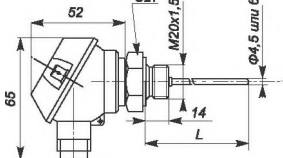
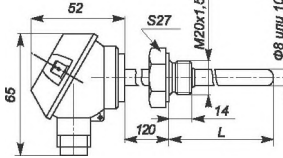


тип и исполнение датчиков	измеряемые среды. диапазон измерения температуры	конструктивные особенности	ВИД
ТСП/ТСМ-01-01			
ТСП/ТСМ -01-02			
ТСП/ТСМ -01-03			
ТСП/ТСМ -01-04	Газообразные и жидкие, химически неагрессивные и агрессивные среды, не разрушающие материал защитной арматуры.	<p>Материал головки-термостойкий пластик. Защитная арматура изготавливается из стали 12Х18Н10Т</p> <p>Чувствительный элемент изготовлен на базе кабеля RTD с оболочкой из стали AISI 321.</p>	
ТСП/ТСМ -01-05			
ТСП/ТСМ -01-06			
ТСП/ТСМ -01-07			



тип и исполнение датчиков	измеряемые среды. диапазон измерения температуры	конструктивные особенности	вид
ТСП/ТСМ-02-01	Газообразные и жидкие, химически неагрессивные и агрессивные среды, не разрушающие материал защитной арматуры.	Материал головки — алюминиевый сплав. Защитная арматура изготавливается из стали 12Х18Н10Т. Чувствительный элемент изготовлен на базе кабеля RTD с оболочкой из стали AISI 321.	
ТСП/ТСМ -02-02			
ТСП/ТСМ -02-03			
ТСП/ТСМ -02-04			
ТСП/ТСМ -02-05			
ТСП/ТСМ -02-06			
ТСП/ТСМ -02-07			



тип и исполнение датчиков	измеряемые среды. диапазон измерения температуры	конструктивные особенности	вид
ТСП/ТСМ-03-01			
ТСП/ТСМ-03-02			
ТСП/ТСМ-03-03			
ТСП/ТСМ-03-04	Газообразные и жидкие, химически неагрессивные и агрессивные среды, не разрушающие материал защитной арматуры.	<p>Материал головки — алюминиевый сплав. Защитная арматура изготавливается из стали 12Х18Н10Т</p> <p>Чувствительный элемент изготовлен на базе кабеля RTD с оболочкой из стали AISI 321.</p>	
ТСП/ТСМ-03-05			
ТСП/ТСМ-03-06			
ТСП/ТСМ-03-07			



тип и исполнение датчиков	измеряемые среды, диапазон измерения температуры	конструктивные особенности	вид
ТСП/ТСМ-04-01			
ТСП/ТСМ -04-02			
ТСП/ТСМ -04-03			
ТСП/ТСМ -04-04		<p>Чувствительный элемент изготовлен на базе кабеля RTD с оболочкой из стали AISI 321 (.кроме ТСП/ТСМ -04-06, ТСП/ТСМ -04-07).</p>	
ТСП/ТСМ -04-05	<p>Газообразные и жидкие, химически неагрессивные и агрессивные среды, не разрушающие материал защитной арматуры.</p>	<p>ТСП/ТСМ -04-06, ТСП/ТСМ -04-07 имеют специальную вибростойкую и герметичную конструкцию со степенью пылевлагозащитности IP67 по ГОСТ 14254 и вибропрочностью G2 по ГОСТ Р 52931.</p>	
ТСП/ТСМ -04-06			
ТСП/ТСМ -04-07			
ТСП/ТСМ -04-08			



Датчики температуры непрерывного действия

тип и исполнение датчиков	измеряемые среды. диапазон измерения температуры	конструктивные особенности	вид	
ТСП/ТСМ-05-01	Газообразные и жидкие, химически неагрессивные и агрессивные среды, не разрушающие материал защитной арматуры.	Гильза с чувствительным элементом соединена с монтажным штуцером G1/2 посредством неметаллической теплоизолирующей проставки, что ограничивает теплопередачу на монтажный штуцер и позволяет производить измерение температуры с заявленной точностью. Гильза и монтажный штуцер изготовлены из стали 12Х18Н10Т. ТСП/ТСМ-05-01 имеет удлинительный кабель в силиконовой изоляции. ТСП/ТСМ-05-02 имеет головку из алюминиевого сплава с керамической клеммной колодкой.		Стр. 226
ТСП/ТСМ-05-02				
ТСП/ТСМ -06-01	Газообразные, жидкие и сыпучие неагрессивные и агрессивные, не разрушающие материал защитной арматуры.	Многозонные ТС. Число зон от 2 до 6. Материал клеммной коробки— алюминий. Защитная арматура— сталь 12Х18Н10Т. Размеры монтажных штуцеров и типы фланцев оговариваются при заказе. Измерительные вставки изготовлены на базе кабеля RTD в оболочке из сплава AISI 321.		Стр. 227
ТСП/ТСМ -06-02				
ТСП/ТСМ -06-03				
ТСП/ТСМ -06-04				

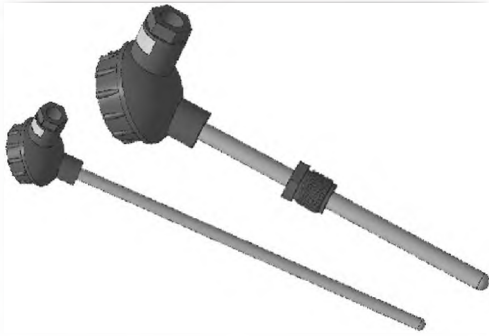


тип и исполнение датчиков	измеряемые среды, диапазон измерения температуры	конструктивные особенности	вид
ТСП/ТСМ-07-01			
ТСП/ТСМ -07-02			
ТСП/ТСМ -07-03			
ТСП/ТСМ -07-04	Газообразные и жидкие, химически неагрессивные и агрессивные среды, не разрушающие материал защитной арматуры.	<p>Материал головки — сталь 12Х18Н10Т. защитная арматура (в исполнении -07-01 диаметр d= 6, 8 или 10 мм) изготавливается из стали 12Х18Н10Т</p> <p>В качестве чувствительного элемента применен кабель RTD с оболочкой из стали AISI 321</p>	
ТСП/ТСМ -07-05			
ТСП/ТСМ -07-06			
ТСП/ТСМ -07-07			



Датчики температуры непрерывного действия

ТСМ, ТСП



Измеряемые среды

Газообразные и жидкие неагрессивные и агрессивные, не разрушающие материал защитной арматуры.

Класс допуска, диапазон измерений, интервал между поверками выбирается из таблицы раздела «Общие сведения»

Номинальные статические характеристики по ГОСТ 6651

для ТСП: 100П, Pt100
для ТСМ: 100М

Конструктивные особенности

Материал головки — термостойкая пластмасса. Защитная арматура — сталь 12Х18Н10Т. Измерительная вставка изготовлена на базе кабеля RTD.
В ТСП/ТСМ-01-02, -01-03, -01-05-штуцер подвижный M20x1,5.
В ТСП/ТСМ-01-06, -01-07-штуцер неподвижный M20x1,5.

Вибропрочность

F3 по ГОСТ Р 52931.

Степень пылевлагозащитности

IP 55 по ГОСТ 14254

Тип и исполнение датчиков	Длина монтажной части, L*, мм
ТСП/ТСМ-01-01	120, 160, 200, 250, 320, 400, 500, 630, 800, 1000, 1250, 1600, 2000, 2500, 3150
ТСП/ТСМ-01-02 ТСП/ТСМ-01-03 ТСП/ТСМ-01-07	80, 100, 120, 160, 200, 250, 320, 400, 500, 630, 800, 1000, 1250, 1600, 2000, 2500, 3150
ТСП/ТСМ-01-04 ТСП/ТСМ-01-05 ТСП/ТСМ-01-06	120...30 000

*L- любая длина в указанном интервале

Пример оформления заказа

ТСМ-01-01	160	100М	В	4	-50+200(5)	-	8	ТУ 4211-070-00226253-2011	2 шт
1	2	3	4	5	6	7	8	9	10

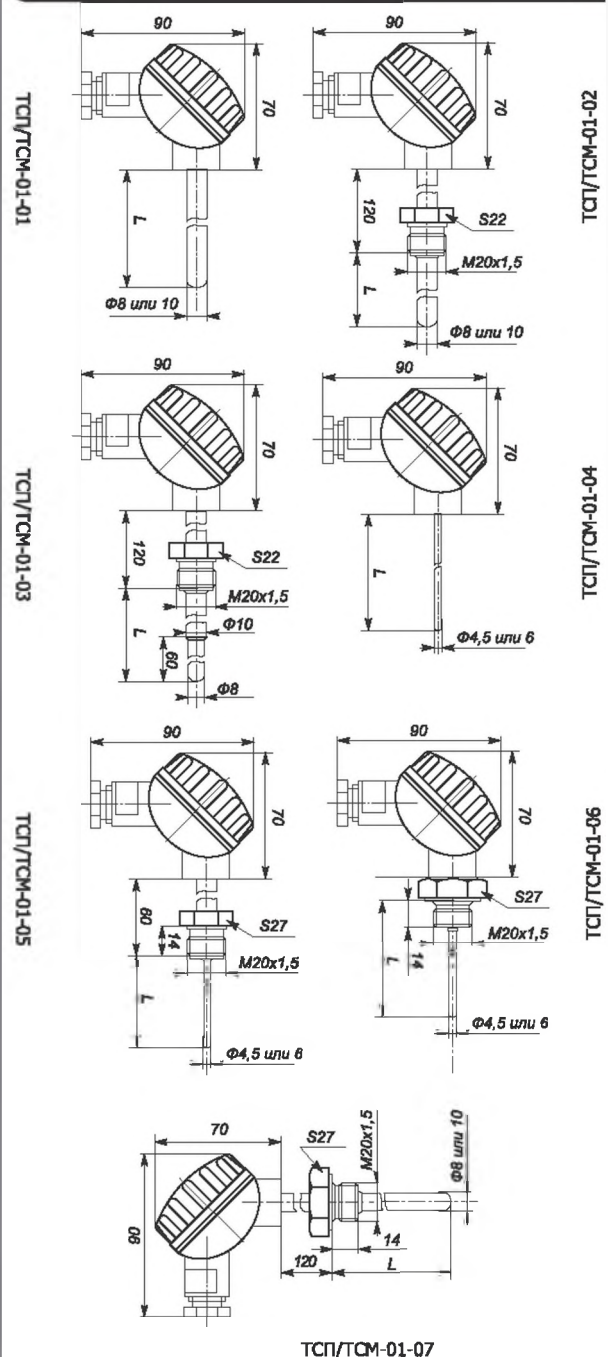
- 1 – Тип и исполнение ТС
- 2 – Монтажная длина, L
- 3 – Условное обозначение НСХ по ГОСТ 6651
- 4 – Класс допуска по ГОСТ 6651
- 5 – Схема соединений проводников 4

- 6 – Рабочий диапазон измерений и интервал между поверками с учетом таблицы раздела "Общие сведения" (интервал между поверками 1 год не указывается)
- 7 – Количество ЧЭ (1 ЧЭ не указывается)
- 8 – Диаметр арматуры или кабеля
- 9 – Обозначение технических условий
- 10 – Количество

ТСП/ТСМ-01-01, -02, -03, -04, -05, -06, -07

ТУ 4211-070-00226253-2011

Габаритные размеры, чертёж





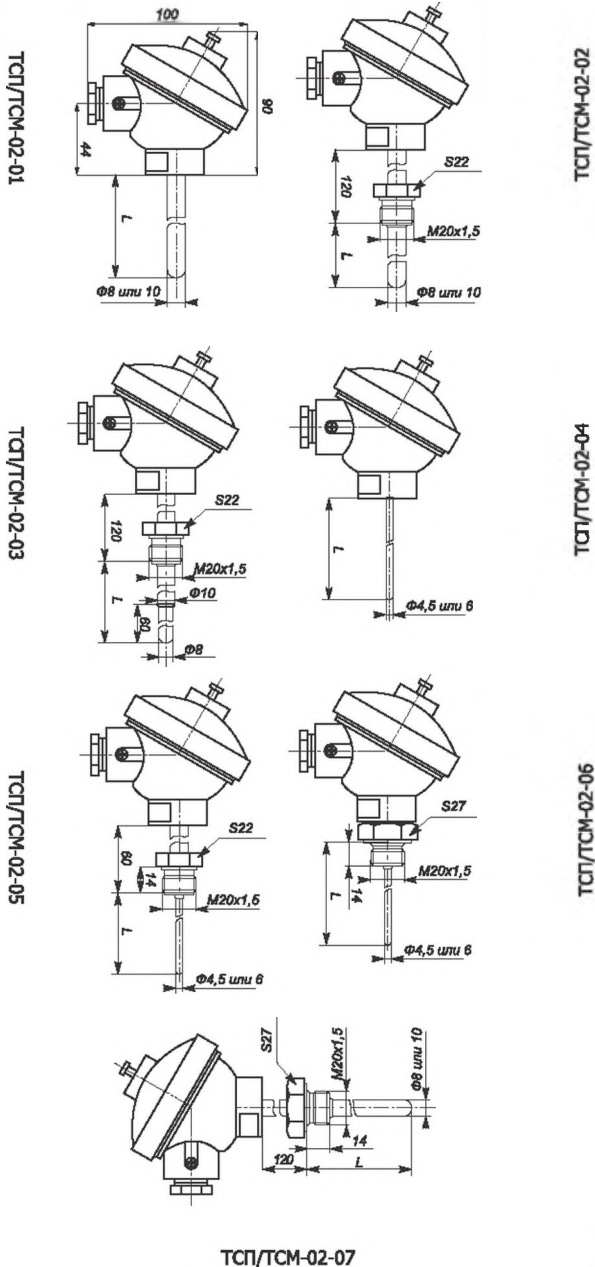
ТСП/ТСМ-02-01, -02, -03, -04, -05, -06, -07

ТУ 4211-070-00226253-2011



ТСМ, ТСП

Габаритные размеры, чертёж



Измеряемые среды

Газообразные и жидкие неагрессивные и агрессивные, не разрушающие материал защитной арматуры.

Класс допуска, диапазон измерений, интервал между поверками выбирается из таблицы раздела «Общие сведения»

Номинальные статические характеристики по ГОСТ 6651

для ТСП: 100П, Pt100
для ТСМ: 100М

Конструктивные особенности

Материал головки — алюминиевый сплав. Защитная арматура — сталь 12Х18Н10Т. Измерительная вставка изготовлена на базе кабеля РГД.
В ТСП/ТСМ-02-02, -02-03, -02-05-штуцер подвижный M20x1,5.
В ТСП/ТСМ-02-06, -02-07-штуцер неподвижный M20x1,5.

Вибропрочность

F3 по ГОСТ Р 52931.

Степень пылевлагозащитности

IP 66 по ГОСТ 14254

Тип и исполнение датчиков	Длина монтажной части, L*, мм
ТСП/ТСМ-02-01	120, 160, 200, 250, 320, 400, 500, 630, 800, 1000, 1250, 1600, 2000, 2500, 3150
ТСП/ТСМ-02-02 ТСП/ТСМ-02-03 ТСП/ТСМ-02-07	80, 100, 120, 160, 200, 250, 320, 400, 500, 630, 800, 1000, 1250, 1600, 2000, 2500, 3150
ТСП/ТСМ-02-04 ТСП/ТСМ-02-05 ТСП/ТСМ-02-06	120...30 000

*L- любая длина в указанном интервале

Пример оформления заказа

ТСМ-02-01	160	100М	В	4	-50+200(5)	-	8	ТУ 4211-070-00226253-2011	2 шт
1	2	3	4	5	6	7	8	9	10

- 1 – Тип и исполнение ТС
- 2 – Монтажная длина, L
- 3 – Условное обозначение НСХ по ГОСТ 6651
- 4 – Класс допуска по ГОСТ 6651
- 5 – Схема соединений проводников 4

- 6 – Рабочий диапазон измерений и интервал между поверками с учетом таблицы раздела "Общие сведения" (интервал между поверками 1 год не указывается)
- 7 – Количество ЧЭ (1 ЧЭ не указывается)
- 8 – Диаметр арматуры или кабеля
- 9 – Обозначение технических условий
- 10 – Количество



Датчики температуры непрерывного действия

ТСМ, ТСП



Измеряемые среды

Газообразные и жидкие неагрессивные и агрессивные, не разрушающие материал защитной арматуры.

Класс допуска, диапазон измерений, интервал между поверками выбирается из таблицы раздела «Общие сведения»

Номинальные статические характеристики по ГОСТ 6651

для ТСП: 100П, Pt100
для ТСМ: 100М

Конструктивные особенности

Материал головки — алюминиевый сплав. Защитная арматура — сталь 12Х18Н10Т. Измерительная вставка изготовлена на базе кабеля RTD.
В ТСП/ТСМ-03-02, -03-03, -03-05-штуцер подвижный M20x1,5.
В ТСП/ТСМ-03-06, -03-07-штуцер неподвижный M20x1,5.

Вибропрочность

F3 по ГОСТ Р 52931.

Степень пылевлагозащитности

IP 55 по ГОСТ 14254

Тип и исполнение датчиков	Длина монтажной части, L*, мм
ТСП/ТСМ-03-01	120, 160, 200, 250, 320, 400, 500, 630, 800, 1000, 1250, 1600, 2000, 2500, 3150
ТСП/ТСМ-03-02 ТСП/ТСМ-03-03 ТСП/ТСМ-03-07	80, 100, 120, 160, 200, 250, 320, 400, 500, 630, 800, 1000, 1250, 1600, 2000, 2500, 3150
ТСП/ТСМ-03-04 ТСП/ТСМ-03-05 ТСП/ТСМ-03-06	120...30 000

*L- любая длина в указанном интервале

Пример оформления заказа

ТСМ-03-01	160	100М	В	4	-50+200(5)	-	8	ТУ 4211-070-00226253-2011	2 шт
1	2	3	4	5	6	7	8	9	10

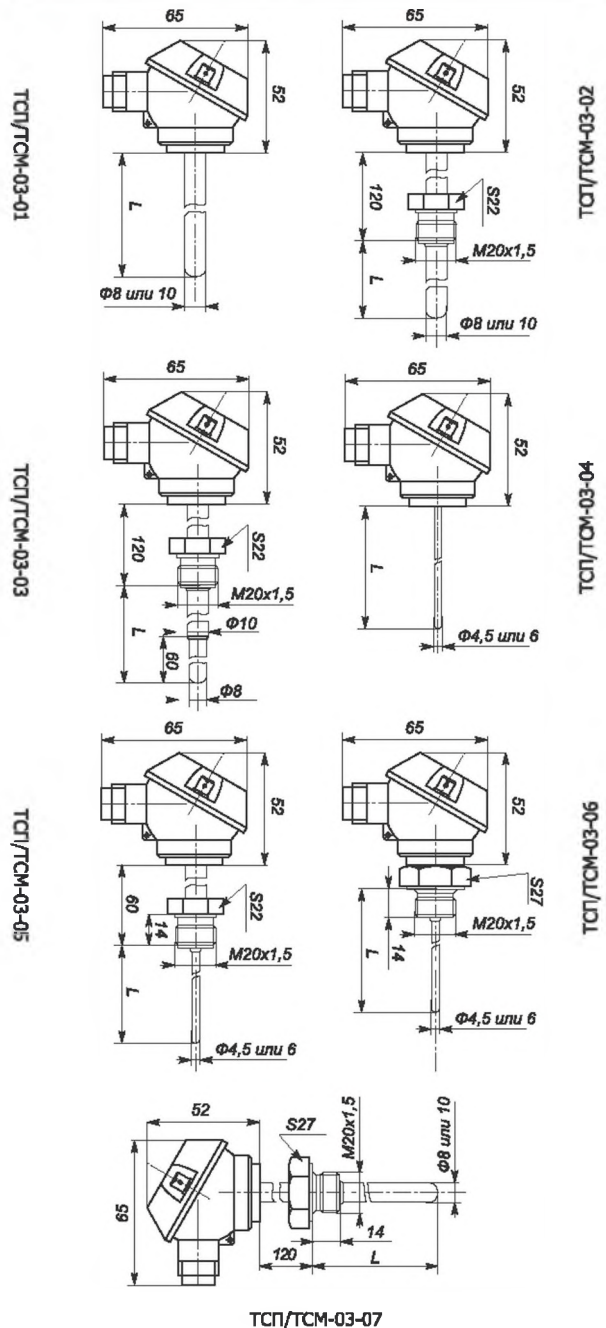
- 1 – Тип и исполнение ТС
- 2 – Монтажная длина, L
- 3 – Условное обозначение НСХ по ГОСТ 6651
- 4 – Класс допуска по ГОСТ 6651
- 5 – Схема соединений проводников 4

- 6 – Рабочий диапазон измерений и интервал между поверками с учетом таблицы раздела "Общие сведения" (интервал между поверками 1 год не указывается)
- 7 – Количество ЧЭ (1 ЧЭ не указывается)
- 8 – Диаметр арматуры или кабеля
- 9 – Обозначение технических условий
- 10 – Количество

ТСП/ТСМ-03-01, -02, -03, -04, -05, -06, -07

ТУ 4211-070-00226253-2011

Габаритные размеры, чертёж



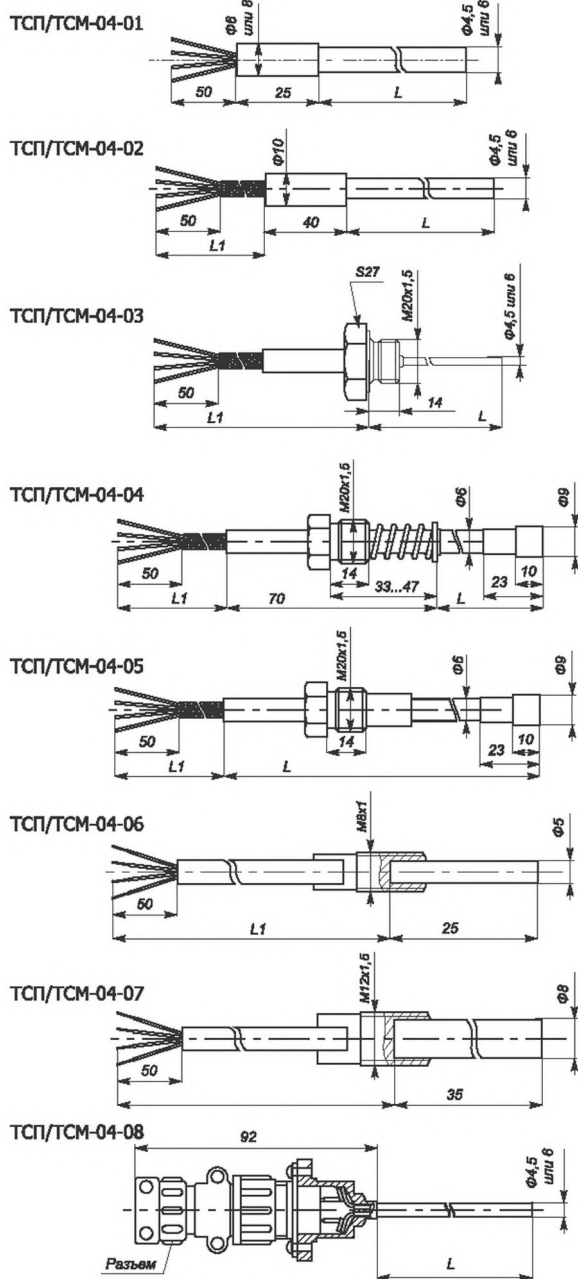


ТСМ, ТСП

ТСП/ТСМ-04-01, -02, -03, -04, -05, -06, -07, -08

ТУ 4211-070-00226253-2011

Габаритные размеры, чертеж



Измеряемые среды

Газообразные и жидкие неагрессивные и агрессивные, не разрушающие материал защитной арматуры.

Класс допуска, диапазон измерений, интервал между поверками выбирается из таблицы раздела «Общие сведения»

Номинальные статические характеристики по ГОСТ 6651

для ТСП: 100П, Pt100
для ТСМ:100М

Конструктивные особенности

В ТСП/ТСМ-04-01, -04-02, -04-03, -04-08 погружаемая часть изготовлена на базе кабеля RTD диаметром 4,5 или 6 мм в оболочке из сплава AISI321.
В ТСП/ТСМ-04-04, -04-05 погружаемая часть изготовлена на базе кабеля RTD диаметром 6 мм в оболочке из сплава AISI321.
В ТСП/ТСМ-04-06, -04-07 погружаемая часть изготовлена из стали 12Х18Н10Т или из латуни.
В ТСП/ТСМ-04-03-штуцер неподвижный М20х1,5.
В ТСП/ТСМ-04-04, -04-05-штуцер подвижный М20х1,5.
Размер удлинительного кабеля L1 оговаривается при заказе.

Вибропрочность

F3 по ГОСТ Р 52931 для ТСП/ТСМ-04-01, ТСП/ТСМ-04-02, ТСП/ТСМ-04-03, ТСП/ТСМ-04-04, -04-05, -04-08.
G2 по ГОСТ Р 52931 для ТСП/ТСМ-04-06, ТСП/ТСМ-04-07

Степень пылевлагозащитности

IP 66 по ГОСТ 14254

Тип и исполнение датчиков	Длина монтажной части, L*, мм
ТСП/ТСМ-04-01, ТСП/ТСМ-04-02, ТСП/ТСМ-04-03, ТСП/ТСМ-04-08	120...30 000
ТСП/ТСМ-04-04, ТСП/ТСМ-04-05	60, 80, 100, 120, 160, 200, 250, 320, 400, 500

*L- любая длина в указанном интервале

Пример оформления заказа

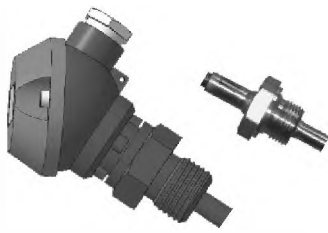
ТСМ-04-01	25000	100М	В	4	-50+200(5)	-	4,5	ТУ 4211-070-00226253-2011	2 шт
1	2	3	4	5	6	7	8	9	10

- 1 – Тип и исполнение ТС
- 2 – Монтажная длина, L
- 3 – Условное обозначение НСХ по ГОСТ 6651
- 4 – Класс допуска по ГОСТ 6651
- 5 – Схема соединений проводников 4

- 6 – Рабочий диапазон измерений и интервал между поверками с учетом таблицы раздела «Общие сведения» (интервал между поверками 1 год не указывается)
- 7 – Количество ЧЭ (1 ЧЭ не указывается)
- 8 – Диаметр арматуры или кабеля
- 9 – Обозначение технических условий
- 10 – Количество



ТСМ, ТСП



ТСП/ТСМ-05-01, ТСП/ТСМ-05-02

ТУ 4211-070-00226253-2011

Измеряемые среды

Газообразные и жидкие неагрессивные и агрессивные, не разрушающие материал защитной арматуры.

Класс допуска, диапазон измерений, интервал между поверками выбирается из таблицы раздела «Общие сведения»

Номинальные статические характеристики по ГОСТ 6651-2009

для ТСП: 100П, Pt100
для ТСМ:100М

Конструктивные особенности

Гильза с чувствительным элементом соединена с монтажным штуцером G1/2 посредством неметаллической теплоизолирующей проставки, что ограничивает теплопередачу на монтажный штуцер и позволяет производить измерение температуры с заявленной точностью. Гильза и монтажный штуцер изготовлены из стали 12Х18Н10Т.

ТСП/ТСМ-05-01 имеет удлинительный кабель в силиконовой изоляции. Длина кабеля L1 оговаривается в заказе.

ТСП/ТСМ-05-02 имеет головку из алюминиевого сплава с керамической клеммной колодкой.

Вибропрочность

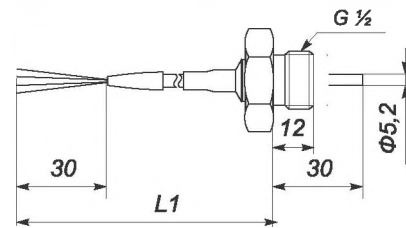
F3 по ГОСТ Р 52931.

Степень пылевлагозащитности

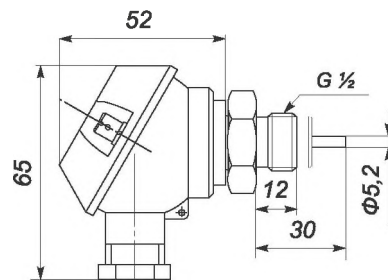
IP 55 по ГОСТ 14254

Габаритные размеры, чертеж

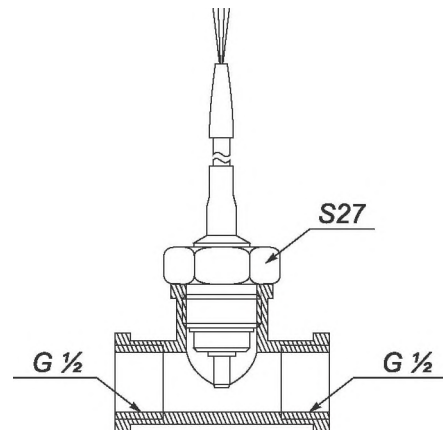
ТСП/ТСМ-05-01



ТСП/ТСМ-05-02



ПРИМЕР МОНТАЖА В СТАНДАРТНЫЙ ТРОЙНИК



Пример оформления заказа

ТСМ-05-01	2500	100М	В	4	-50+200(5)	-	8	ТУ 4211-070-00226253-2011	2 шт
1	2	3	4	5	6	7	8	9	10

- 1 – Тип и исполнение ТС
- 2 – Монтажная длина, L
- 3 – Условное обозначение НСХ по ГОСТ 6651
- 4 – Класс допуска по ГОСТ 6651
- 5 – Схема соединений проводников 4

- 6 – Рабочий диапазон измерений и интервал между поверками с учетом таблицы раздела "Общие сведения" (интервал между поверками 1 год не указывается)
- 7 – Количество ЧЭ (1 ЧЭ не указывается)
- 8 – Диаметр арматуры или кабеля
- 9 – Обозначение технических условий
- 10 – Количество



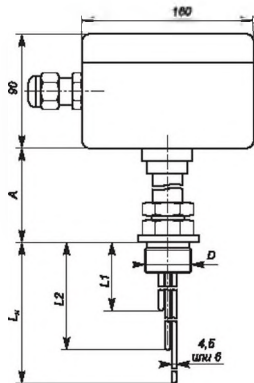
ТСМ, ТСП

ТСП/ТСМ-06-01, -02, -03, -04

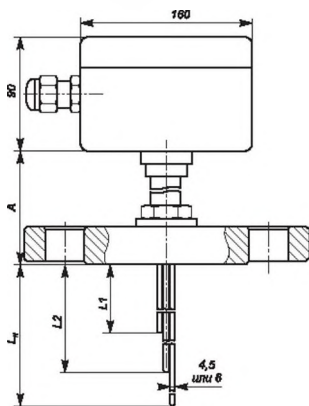
ТУ 4211-070-00226253-2011

Габаритные размеры, чертёж

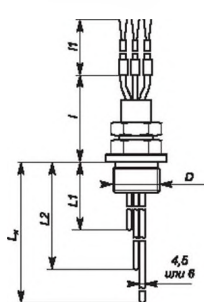
ТСП/ТСМ-06-01



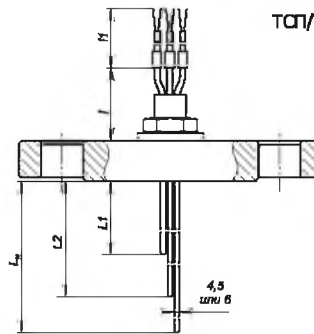
ТСП/ТСМ-06-02



ТСП/ТСМ-06-03



ТСП/ТСМ-06-04



Измеряемые среды

Газообразные, жидкие и сыпучие неагрессивные и агрессивные, не разрушающие материал защитной арматуры.

Класс допуска, диапазон измерений, интервал между поверками выбирается из таблицы раздела «Общие сведения»

Номинальные статические характеристики по ГОСТ 6651-2009

для ТСП: 100П, Pt100
для ТСМ:100М

Конструктивные особенности

Многозонные ТС.
Число зон от 2 до 6
Материал клеммной коробки— алюминий.
Защитная арматура- сталь 12Х18Н10Т. Размеры монтажных штуцеров и типы фланцев оговариваются при заказе.
Измерительные вставки изготовлены на базе кабеля RTD в оболочке из сплава AISI 321.
Длины L1...LN, размер A или l и l1 оговариваются при заказе.

Вибропрочность

F3 по ГОСТ Р 52931.

Степень пылевлагозащитности

IP 66 по ГОСТ 14254

Пример оформления заказа

ТСМ-06-01	100М	В	Сх 4	-50+200(5)	6	6	2500-3000-3500-4000-4500-5500 / 160	ТУ 4211-070-00226253-2011	2 шт
1	2	3	4	5	6	7	8	9	10

1 – Тип и исполнение ТС
2 – Условное обозначение ТСХ по ГОСТ 6651
3 – Класс допуска по ГОСТ 6651
4 – Схема соединений проводников 4
5 – Рабочий диапазон измерений и интервал между поверками с учетом таблицы раздела «Общие сведения» (интервал между поверками 1 год не указывается)

6 – Количество зон
7 – Диаметр арматуры или кабеля
8 – Монтажные длины L1...LN / A или l и l1
9 – Обозначение технических условий
10 – Количество



Датчики температуры непрерывного действия

ТСМ, ТСП



Измеряемые среды

Газообразные и жидкие неагрессивные и агрессивные, не разрушающие материал защитной арматуры.

Класс допуска, диапазон измерений, интервал между поверками выбирается из таблицы раздела «Общие сведения»

Номинальные статические характеристики по ГОСТ 6651

для ТСП: 100П, Pt100
для ТСМ: 100М

Конструктивные особенности

Материал головки — сталь 12Х18Н10Т. Защитная арматура — сталь 12Х18Н10Т. Измерительная вставка изготовлена на базе кабеля RTD.

В ТСП/ТСМ-07-02, -07-03, -07-05 —штуцер подвижный M20x1,5.
В ТСП/ТСМ-07-06, -07-07 —штуцер неподвижный M20x1,5.

Вибропрочность

F3 по ГОСТ Р 52931.

Степень пылевлагозащитности

IP 66 по ГОСТ 14254

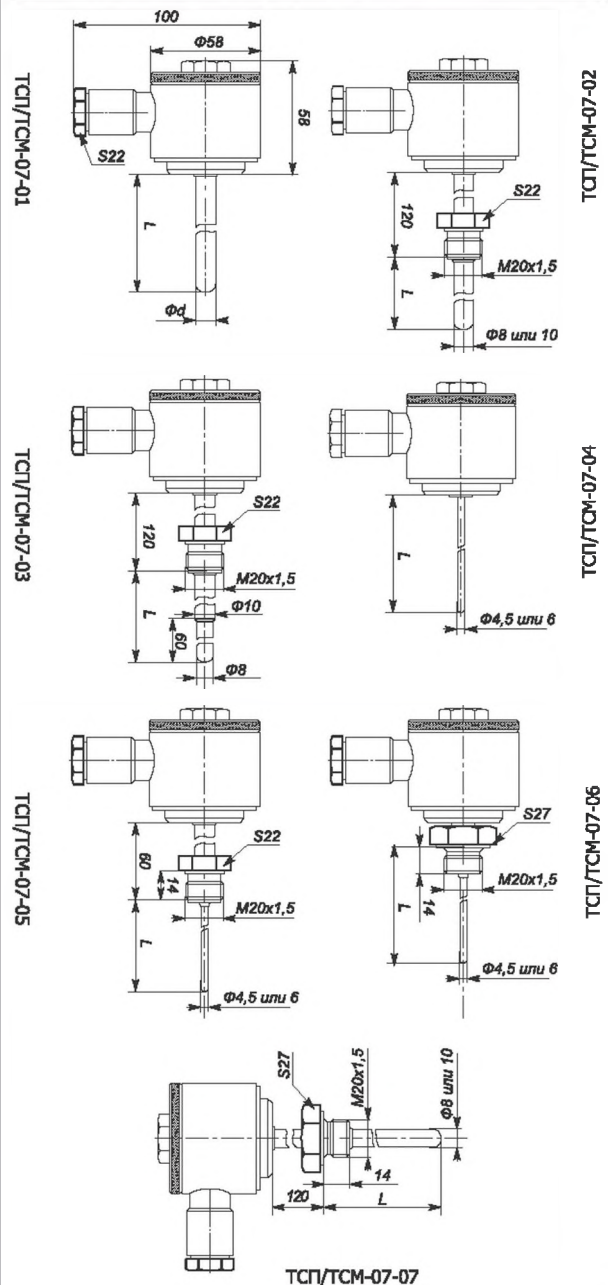
Тип и исполнение датчиков	Длина монтажной части, L*, мм
ТСП/ТСМ-07-01	120, 160, 200, 250, 320, 400, 500, 630, 800, 1000, 1250, 1600, 2000, 2500, 3150
ТСП/ТСМ-07-02 ТСП/ТСМ-07-03 ТСП/ТСМ-07-07	80, 100, 120, 160, 200, 250, 320, 400, 500, 630, 800, 1000, 1250, 1600, 2000, 2500, 3150
ТСП/ТСМ-07-04 ТСП/ТСМ-07-05 ТСП/ТСМ-07-06	120...30 000

*L- любая длина в указанном интервале

ТСП/ТСМ-07-01, -02, -03, -04, -05, -06, -07

ТУ 4211-070-00226253-2011

Габаритные размеры, чертеж



Пример оформления заказа

ТСМ-07-01	160	100М	В	4	-50+200(5)	-	8	ТУ 4211-070-00226253-2011	2 шт
1	2	3	4	5	6	7	8	9	10

- 1 – Тип и исполнение ТС
- 2 – Монтажная длина, L
- 3 – Условное обозначение НСХ по ГОСТ 6651
- 4 – Класс допуска по ГОСТ 6651
- 5 – Схема соединений проводников 4

- 6 – Рабочий диапазон измерений и интервал между поверками с учетом таблицы раздела «Общие сведения» (интервал между поверками 1 год не указывается)
- 7 – Количество ЧЭ (1 ЧЭ не указывается)
- 8 – Диаметр арматуры или кабеля
- 9 – Обозначение технических условий
- 10 – Количество

По вопросам продаж и поддержки обращайтесь:

Архангельск +7 (8182) 45-71-35	Калининград +7 (4012) 72-21-36	Новороссийск +7 (8617) 30-82-64	Сочи +7 (862) 279-22-65
Астана +7 (7172) 69-68-15	Калуга +7 (4842) 33-35-03	Новосибирск +7 (383) 235-95-48	Ставрополь +7 (8652) 57-76-63
Астрахань +7 (8512) 99-46-80	Кемерово +7 (3842) 21-56-70	Омск +7 (381) 299-16-70	Сургут +7 (3462) 77-96-35
Барнаул +7 (3852) 37-96-76	Киров +7 (8332) 20-58-70	Орел +7 (4862) 22-23-86	Сызрань +7 (8464) 33-50-64
Белгород +7 (4722) 20-58-80	Краснодар +7 (861) 238-86-59	Оренбург +7 (3532) 48-64-35	Сыктывкар +7 (8212) 28-83-02
Брянск +7 (4832) 32-17-25	Красноярск +7 (391) 989-82-67	Пенза +7 (8412) 23-52-98	Тверь +7 (4822) 39-50-56
Владивосток +7 (4232) 49-26-85	Курск +7 (4712) 23-80-45	Первоуральск +7 (3439) 26-01-18	Томск +7 (3822) 48-95-05
Владимир +7 (4922) 49-51-33	Липецк +7 (4742) 20-01-75	Пермь +7 (342) 233-81-65	Тула +7 (4872) 44-05-30
Волгоград +7 (8442) 45-94-42	Магнитогорск +7 (3519) 51-02-81	Ростов-на-Дону +7 (863) 309-14-65	Тюмень +7 (3452) 56-94-75
Воронеж +7 (4732) 12-26-70	Москва +7 (499) 404-24-72	Рязань +7 (4912) 77-61-95	Ульяновск +7 (8422) 42-51-95
Екатеринбург +7 (343) 302-14-75	Мурманск +7 (8152) 65-52-70	Самара +7 (846) 219-28-25	Уфа +7 (347) 258-82-65
Иваново +7 (4932) 70-02-95	Наб.Челны +7 (8552) 91-01-32	Санкт-Петербург +7 (812) 660-57-09	Хабаровск +7 (421) 292-95-69
Ижевск +7 (3412) 20-90-75	Ниж.Новгород +7 (831) 200-34-65	Саранск +7 (8342) 22-95-16	Чебоксары +7 (8352) 28-50-89
Иркутск +7 (3952) 56-24-09	Нижевартовск +7 (3466) 48-22-23	Саратов +7 (845) 239-86-35	Челябинск +7 (351) 277-89-65
Йошкар-Ола +7 (8362) 38-66-61	Нижнекамск +7 (8555) 24-47-85	Смоленск +7 (4812) 51-55-32	Череповец +7 (8202) 49-07-18
Казань +7 (843) 207-19-05			Ярославль +7 (4852) 67-02-35

сайт: teplopribor.dfc!gc`i`hcb'fi | эл. почта: tpp@pro-solution.ru

телефон: 8 800 511 88 70