

По вопросам продаж и поддержки обращайтесь:

Архангельск +7 (8182) 45-71-35
Астана +7 (7172) 69-68-15
Астрахань +7 (8512) 99-46-80
Барнаул +7 (3852) 37-96-76
Белгород +7 (4722) 20-58-80
Брянск +7 (4832) 32-17-25
Владивосток +7 (4232) 49-26-85
Владимир +7 (4922) 49-51-33
Волгоград +7 (8442) 45-94-42
Воронеж +7 (4732) 12-26-70
Екатеринбург +7 (343) 302-14-75
Иваново +7 (4932) 70-02-95
Ижевск +7 (3412) 20-90-75
Иркутск +7 (3952) 56-24-09
Йошкар-Ола +7 (8362) 38-66-61
Казань +7 (843) 207-19-05

Калининград +7 (4012) 72-21-36
Калуга +7 (4842) 33-35-03
Кемерово +7 (3842) 21-56-70
Киров +7 (8332) 20-58-70
Краснодар +7 (861) 238-86-59
Красноярск +7 (391) 989-82-67
Курск +7 (4712) 23-80-45
Липецк +7 (4742) 20-01-75
Магнитогорск +7 (3519) 51-02-81
Москва +7 (499) 404-24-72
Мурманск +7 (8152) 65-52-70
Наб.Челны +7 (8552) 91-01-32
Ниж.Новгород +7 (831) 200-34-65
Нижневартовск +7 (3466) 48-22-23
Нижнекамск +7 (8555) 24-47-85

Новороссийск +7 (8617) 30-82-64
Новосибирск +7 (383) 235-95-48
Омск +7 (381) 299-16-70
Орел +7 (4862) 22-23-86
Оренбург +7 (3532) 48-64-35
Пенза +7 (8412) 23-52-98
Первоуральск +7 (3439) 26-01-18
Пермь +7 (342) 233-81-65
Ростов-на-Дону +7 (863) 309-14-65
Рязань +7 (4912) 77-61-95
Самара +7 (846) 219-28-25
Санкт-Петербург +7 (812) 660-57-09
Саранск +7 (8342) 22-95-16
Саратов +7 (845) 239-86-35
Смоленск +7 (4812) 51-55-32

Сочи +7 (862) 279-22-65
Ставрополь +7 (8652) 57-76-63
Сургут +7 (3462) 77-96-35
Сызрань +7 (8464) 33-50-64
Сыктывкар +7 (8212) 28-83-02
Тверь +7 (4822) 39-50-56
Томск +7 (3822) 48-95-05
Тула +7 (4872) 44-05-30
Тюмень +7 (3452) 56-94-75
Ульяновск +7 (8422) 42-51-95
Уфа +7 (347) 258-82-65
Хабаровск +7 (421) 292-95-69
Чебоксары +7 (8352) 28-50-89
Челябинск +7 (351) 277-89-65
Череповец +7 (8202) 49-07-18
Ярославль +7 (4852) 67-02-35

сайт: teplopribor.dfc!gc`i`hcb'fi | эл. почта: tpp@pro-solution.ru
телефон: 8 800 511 88 70



Общее

Гарантийные обязательства

Гарантийный срок эксплуатации:

в течение 18 месяцев с момента ввода в эксплуатацию (но в пределах ресурса).

Гарантийный срок хранения:

не более 6 месяцев со дня изготовления.

По отдельному заказу возможна поставка монтажной арматуры в соответствии с разделом каталога "Узлы и детали к датчикам температуры": защитных гильз, передвижных штуцерных соединений, шайб, термометрических вставок, а для датчиков ТСП/ТСМ-0595 - монтажных комплектов.

Внимание!

Возможно изготовление термопреобразователей сопротивления ТСП/ТСМ всех типов с НСХ гр.21 - для ТСП ($R_0=46 \text{ Ом}$) и гр.23 - для ТСМ ($R_0=53 \text{ Ом}$) по СПЕЦЗАКАЗУ.

Схемы соединений

Схемы соединений внутренних проводов датчиков с чувствительным элементом по ГОСТ 6651

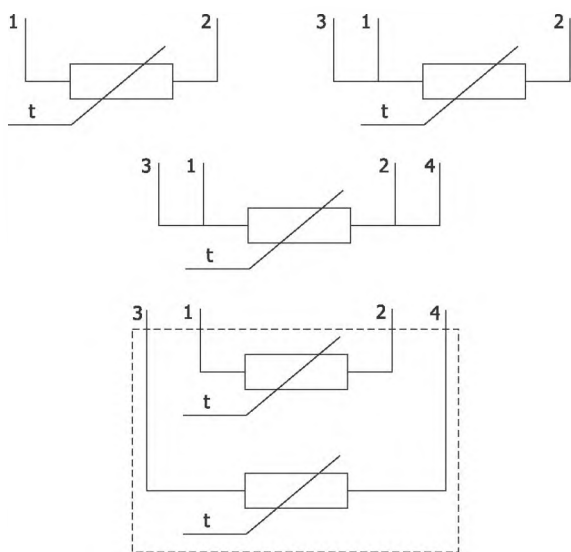


схема 2x2 - 2 чувствительных элемента в одном корпусе



ТСМ, ТСП

Устойчивость к внешним воздействиям

По устойчивости к механическим воздействиям:

F2

по ГОСТ Р 52931-2008 для ТСП/ТСМ-1193 (воздействие синусоидальной вибрации в диапазоне 10...500 Гц с амплитудой смещения до 0.15 мм);

F3

по ГОСТ Р 52931-2008 для ТСП/ТСМ-1193-01, ТСП-0397, ТСП/ТСМ-0193-01, ТСП/ТСМ-0193-02, 1193-02, ТСП/ТСМ-0193-03 (воздействие синусоидальной вибрации в диапазоне 10...500 Гц при ускорении до 49 м/с² с амплитудой смещения до 0.35 мм);

N4

по ГОСТ Р 52931-2008 для ТСП/ТСМ-0595 (воздействие синусоидальной вибрации в диапазоне 5...80 Гц при ускорении до 19.6 м/с² с амплитудой смещения до 0.15 мм);

N3

по ГОСТ Р 52931-2008 для всех остальных термопреобразователей раздела (воздействие синусоидальной вибрации в диапазоне 5...80 Гц при ускорении до 9.8 м/с² с амплитудой смещения до 0.075 мм).

Степень защиты от воздействия пыли и воды (ГОСТ 14254):

-Ip55 (для ТСП-0193, ТСП-1293, ТСП-1393, ТСП-0196-02, -04, -07, -08, -09, -10, -11, -12, ТСП-0397, ТСП-0193, ТСП-1293, ТСП-1393, ТСП-0196-02, -03, -04);

-Ip65 (для ТСП-0395, ТСП-0395, ТСП-0196-13...21, ТСП-0196-13...20);

-Ip50 (для ТСП-1193, ТСП-1195, ТСП-0196, -01, -01Б, -05, -05Б, -06, -06Б, ТСП-0196Б, ТСП-1193, ТСП-0196, -01, -01Б, ТСП-0196Б)

По устойчивости к температуре и относительной влажности окружающего воздуха:

C4

по ГОСТ Р 52931-2008 (для обыкновенного и экспортного исполнения);

T3

по ГОСТ 15150 но при t от +5 до +50°C и относительной влажности до 98% при +35°C и более низких температурах с конденсацией влаги (для тропического исполнения).

D3

для ТСП/ТСМ-0595, но t до +100°C (для обыкновенного и экспортного исполнения).

Проверка и калибровка

Проверка ТС, поставляемых на экспорт (в страны СНГ), производится по ГОСТ 8,461-82 ГСИ. Термопреобразователи сопротивления.

Межпроверочный интервал:

3 года - для всех термометров сопротивления типа ТСМ и для термометров ТСП с диапазоном измерений от минус 50 до +260°C и с классом допуска А, В, С.

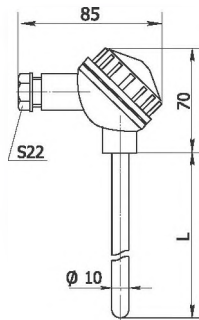
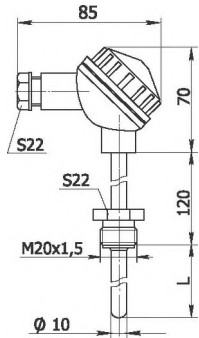
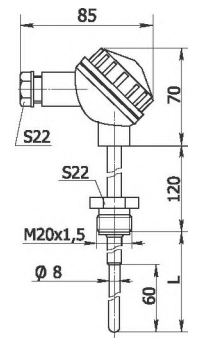
2 года - для остальных термометров сопротивления типа ТСП.

Методика проверки по ГОСТ Р 8.624-2006

Класс допуска	Допуск, D, °C	Диапазон измерений, °C		
		ТСП, 4Э		ТСМ, 4Э
		проволочные	пленочные	
AA W 0.1 F 0.1	$\pm (0,1+0,0017/t)$	от -50 до +250	от -50 до +250	—
A W 0.15 F 0.15	$\pm (0,15+0,0021/t)$	от -100 до +450	от -50 до +450	от -50 до +120
B W 0.3 F 0.3	$\pm (0,3+0,005/t)$	от -196 до +660	от -50 до +600	от -50 до +200
C W 0.6 F 0.6	$\pm (0,6+0,01/t)$	от -196 до +660	от -50 до +600	от -180 до +200
½ B	$\pm (0,15+0,002/t)$	от -450 до +500	—	—

Примечание: /t/ - абсолютное значение, °C, без учета знака.



тип и исполнение датчиков	измеряемые среды. диапазон измерения температуры	конструктивные особенности	вид
ТСМ/ТСП-0193		<p>Защитная арматура \varnothing 10мм - без штуцера, материал - сталь 12Х18Н10Т или 08Х13. Материал головки - термостойкая пластмасса. Условное давление измеряемой среды $P_u=0,4$ МПа</p>	 <p>рис.1 Стр. 181</p>
ТСМ/ТСП-0193-01	Газообразные и жидкие неагрессивные и агрессивные среды, не разрушающие материал защитной арматуры.	<p>То же, что ТСП/ТСМ-0193, но защитная арматура со штуцером М20Х1,5. Условное давление измеряемой среды $P_u=10$ МПа.</p>	 <p>рис.2 Стр. 184</p>
ТСМ/ТСП-0193-02		<p>То же, что ТСП/ТСМ-0193-01, но защитная арматура с утонением до \varnothing 8мм (малоинерционные). Условное давление измеряемой среды $P_u=6,3$ МПа.</p>	 <p>рис.3 Стр. 185</p>
ТСМ/ТСП-1393			рис.1 Стр. 181
ТСМ/ТСП-1393-01		То же, что ТСП/ТСМ-0193, -0193-01, -0193-02 соответственно, но 2 чувствительных элемента.	рис.2 Стр. 184
ТСМ/ТСП-1393-02			рис.3 Стр. 185
ТСП-1393-03			рис.1 Стр. 181
ТСП-1393-04		То же, что ТСП-1393, -1393-01, -1393-02 соответственно, но в качестве чувствительных элементов используются платиновые напыленные чувствительные элементы 1Pt100-PCA1.2010.1S	рис.2 Стр. 184
ТСП-1393-05			рис.3 Стр. 185



тип и исполнение датчиков	измеряемые среды. диапазон измерения температуры	конструктивные особенности	вид
TSM/ТСП-1293		Конструкция разборная со сменной термометрической вставкой. Защитная арматура \varnothing 10мм - без штуцера, материал-сталь 12Х18Н10Т или 08Х13. Материал головки - алюминиевый сплав. Условное давление измеряемой среды $P_u=0,4$ МПа.	<p style="text-align: right;">Стр. 186</p>
TSM/ТСП-1293-01	Газообразные и жидкие неагрессивные и агрессивные среды, не разрушающие материал защитной арматуры.	То же, что TSM/ТСП-1293, но защитная арматура со штуцером M20X1,5. Условное давление измеряемой среды $P_u=6,3$ МПа (для ТСП) и $P_u=10$ МПа (для ТСМ).	<p style="text-align: right;">Стр. 187</p>
TSM/ТСП-0196 ТСП-0196-05		Без головки, с кабельным выводом $l=2,5$ м. Защитная арматура \varnothing 6мм. - со штуцером приваренным M20x1,5. Материал-сталь 12Х18Н10Т или 08Х13. Условное давление измеряемой среды $P_u=0,4$ МПа.	
TSM/ТСП-0196Б ТСП-0196-05Б		То же, что TSM/ТСП-0196, но защитная арматура \varnothing 8 мм.	<p style="text-align: right;">Стр. 188</p>
TSM/ТСП-0196-01 ТСП-0196-06		То же, что TSM/ТСП-0196, но штуцер M16X1,5 передвижной.	
TSM/ТСП-0196-01Б ТСП-0196-06Б		То же, что TSM/ТСП-0196, но защитная арматура \varnothing 8 мм, штуцер M20X1,5 передвижной.	<p style="text-align: right;">Стр. 189</p>



Датчики температуры непрерывного действия

тип и исполнение датчиков	измеряемые среды. диапазон измерения температуры	конструктивные особенности	вид
TSM/ТСП-0196-02 ТСП-0196-07	Газообразные и жидкие неагрессивные и агрессивные среды, не разрушающие материал защитной арматуры.	То же, что TSM/ТСП-0196, но с головкой из алюминиевого сплава.	
TSM/ТСП-0196-02Б ТСП-0196-07Б		То же, что TSM/ТСП-0196-02, но защитная арматура \varnothing 8 мм.	
TSM/ТСП-0196-03 ТСП-0196-08		То же, что TSM/ТСП-0196-02, но штуцер передвижной M16X1,5.	
TSM/ТСП-0196-03Б ТСП-0196-08Б		То же, что TSM/ТСП-0196-02, но защитная арматура \varnothing 8 мм., штуцер передвижной M20X1,5.	
TSM/ТСП-0196-04Б ТСП-0196-09Б	Газообразные и жидкие неагрессивные и агрессивные среды, не разрушающие материал защитной арматуры.	То же, что TSM/ТСП-0196-04, но защитная арматура \varnothing 8 мм, штуцер M20X1,5 приваренный.	
ТСП-0196-10	Поверхности твердых тел и подшипников, газообразные и жидкие неагрессивные и агрессивные среды, не разрушающие материал защитной арматуры.	Защитная арматура \varnothing 6 мм со штуцером передвижным и с утонением монтажной части до \varnothing 4 мм. на длине 20 мм. материал - сталь 12X18Н10Т. Материал головки-алюминиевый сплав. В качестве чувствительного элемента используются платиновые напыленные чувствительные элементы 1Pt100-PCA1.2010.1L. Условное давление измеряемой среды $P_u=0,6$ МПа. Могут иметь 1 или 2 чувствительных элемента.	
ТСП-0196-11		То же, что ТСП-0196-10, но защитная арматура \varnothing 6 мм. с утонением монтажной части до \varnothing 5 мм. на длине 20 мм.	
ТСП-0196-12		То же, что ТСП-0196-10, но защитная арматура \varnothing 6 мм.	
ТСП-0196-12-1		То же, что ТСП-0196-12, но в качестве чувствительного элемента используются платиновые напыленные чувствительные элементы фирмы "JUMO" (Германия) с $W_{100}=R_{100}/R_0=1,385$; 1Pt100-PCA1.2010.1S	
комплект КТСП-0193-01 комплект КТСМ-0193-01	Измерение разности температур прямой и обратной воды в составе теплосчетчиков водяных систем теплоснабжения	Два термопреобразователя сопротивления соответствующего типа скомплектованны в пару с отклонениями значений начального сопротивления R_0 не более 0,01% и коэффициента W_{100} не более 0,0001.	

Стр. 190

Стр. 190

Стр. 192

Стр. 193

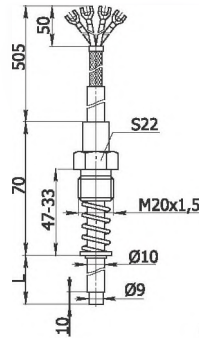
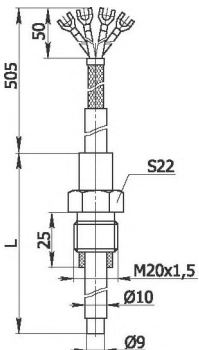
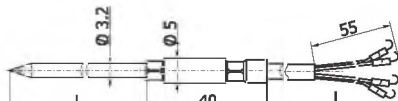
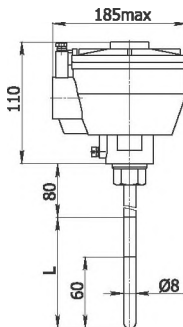
Стр. 193

Стр. 208



тип и исполнение датчиков	измеряемые среды, диапазон измерения температуры	конструктивные особенности	вид
комплект КТСП-0196-02 комплект КТСП-0196-02Б	Измерение разности температур прямой и обратной воды в составе теплосчетчиков водяных систем теплоснабжения	Два термопреобразователя сопротивления соответствующего типа скомплектованы в пару с отклонениями значений начального сопротивления R_0 не более 0,01% и коэффициента W_{100} не более 0,0001.	<p>рис.4</p> <p>Стр. 209</p>
комплект КТСП-0196-03 комплект КТСП-0196-03Б	Измерение разности температур прямой и обратной воды в составе теплосчетчиков водяных систем теплоснабжения	Два термопреобразователя сопротивления соответствующего типа скомплектованы в пару с отклонениями значений начального сопротивления R_0 не более 0,01% и коэффициента W_{100} не более 0,0001.	<p>рис.5</p> <p>Стр. 209</p>
комплект КТСП-0196-07 комплект КТСП-0196-07Б	Измерение разности температур прямой и обратной воды в составе теплосчетчиков водяных систем теплоснабжения	Два термопреобразователя сопротивления соответствующего типа скомплектованы в пару с отклонениями значений начального сопротивления R_0 не более 0,01% и коэффициента W_{100} не более 0,0001.	<p>рис.4 Стр. 209</p>
комплект КТСП-0196-08 комплект КТСП-0196-08Б	Измерение разности температур прямой и обратной воды в составе теплосчетчиков водяных систем теплоснабжения	Два термопреобразователя сопротивления соответствующего типа скомплектованы в пару с отклонениями значений начального сопротивления R_0 не более 0,01% и коэффициента W_{100} не более 0,0001.	<p>рис.5 Стр. 209</p>
комплект КТСП-0196-08 комплект КТСП-0196-08Б	Измерение разности температур прямой и обратной воды в составе теплосчетчиков водяных систем теплоснабжения	Два термопреобразователя сопротивления соответствующего типа скомплектованы в пару с отклонениями значений начального сопротивления R_0 не более 0,01% и коэффициента W_{100} не более 0,0001.	<p>рис.5 Стр. 209</p>
комплект КТСП-0196-02 комплект КТСП-0196-02Б	Измерение разности температур прямой и обратной воды в составе теплосчетчиков водяных систем теплоснабжения	Два термопреобразователя сопротивления соответствующего типа скомплектованы в пару с отклонениями значений начального сопротивления R_0 не более 0,01% и коэффициента W_{100} не более 0,0001.	<p>рис.4 Стр. 209</p>
комплект КТСП-0196-03 комплект КТСП-0196-03Б	Измерение разности температур прямой и обратной воды в составе теплосчетчиков водяных систем теплоснабжения	Два термопреобразователя сопротивления соответствующего типа скомплектованы в пару с отклонениями значений начального сопротивления R_0 не более 0,01% и коэффициента W_{100} не более 0,0001.	<p>рис.5 Стр. 209</p>
ТСМ/ТСП-1193	Измерение температуры малогабаритных подшипников и поверхности твердых тел в условиях повышенной вибрации производственных агрегатов.	Без головки, малоинерционные. Защитная арматура $\varnothing 5$ мм. - с накладной гайкой М8Х1, материал - латунь Л63 или Л96. Длина монтажной части $L=25$ мм. Условное давление окружающей среды $P_y=0,1$ МПа.	<p>рис.6</p> <p>Стр. 197</p>
ТСМ/ТСП-1193-01	Измерение температуры малогабаритных подшипников и поверхности твердых тел в условиях повышенной вибрации производственных агрегатов.	То же, что ТСП/ТСМ-1193, но защитная арматура $\varnothing 8$ мм. с накладной гайкой М12Х1,5, $L=30$ мм.	<p>рис.6</p> <p>Стр. 197</p>



тип и исполнение датчиков	измеряемые среды. диапазон измерения температуры	конструктивные особенности	вид
ТСМ/ТСП-1193-02	Измерение температуры малогабаритных подшипников и поверхности твердых тел в условиях повышенной вибрации производственных агрегатов.	То же, что ТСП/ТСМ-1193, но защитная арматура $\varnothing 9$ мм., со штуцером М20Х1,5 и пружиной для обеспечения надежного контакта с измеряемой поверхностью. Материал - медь М1. Условное давление измеряемой среды $P_y=0,4$ МПа.	 <p style="text-align: right;">Стр. 198</p>
ТСМ/ТСП-1193-03		То же, что ТСП/ТСМ-1193-02, но защитная арматура со штуцером М20Х1,5 без пружины.	 <p style="text-align: right;">Стр. 198</p>
ТСП-1193-04		То же, что ТСП-1193, но с импортным чувствительным элементом (повышенная виброустойчивость).	рис.6 Стр. 197
ТСП/ТСМ-0395, ТСП/ТСМ-0395-02, ТСП/ТСМ-0395-04, ТСП-0395-06	Пищевые продукты при их производстве и стерилизации (в том числе батонов колбас в паровых камерах обжарки).	Без головки, защитная арматура $\varnothing 3,2$ мм в виде иглы, материал - сталь 12Х18Н10Т с кабелем для подключения к прибору $l=2,5$ м. Условное давление измеряемой среды $P_y=0,1$ МПа.	
ТСП/ТСМ-0395-01, ТСП/ТСМ-0395-03, ТСП/ТСМ-0395-06, ТСП-0395-07		То же, что ТСМ/ТСП-0395, но длина кабеля $l=4,5$ м.	Стр. 199
ТСМ/ТСП-0595		Взрывозащищенное исполнение. Вид взрывозащиты - "взрывонепроницаемая оболочка". Маркировка взрывозащиты - "1Exd ICT5X" по ГОСТ 12.2.020. Защитная арматура - без штуцера, материал - сталь 12Х18Н10Т или 10Х17Н13М2Т, или 08Х13 $\varnothing 8$ мм. Материал головки - цинковый сплав ЦАМ 9-1,5. Условное давление измеряемой среды $P_y=1$ МПа.	 <p style="text-align: right;">Стр. 200</p>



тип и исполнение датчиков	измеряемые среды. диапазон измерения температуры	конструктивные особенности	вид
ТСМ/ТСП-0595-01	Газообразные и жидкие среды во взрывоопасных зонах или помещениях, где могут содержаться аммиак, азотоводородная смесь, природный газ и продукты его сгорания, углекислый газ, конвертированный газ и его компоненты, агрессивные примеси сероводорода и сернистого ангидрида в допустимых пределах по ГОСТ 12.1.005	То же, что ТСМ/ТСП-0595, но защитная арматура со штуцером М20Х1,5. Условное давление измеряемой среды $P_u=16$ МПа.	<p style="text-align: right;">Стр. 201</p>
ТСМ/ТСП-0595-02	Газообразные и жидкие среды во взрывоопасных зонах или помещениях, где могут содержаться аммиак, азотоводородная смесь, природный газ и продукты его сгорания, углекислый газ, конвертированный газ и его компоненты, агрессивные примеси сероводорода и сернистого ангидрида в допустимых пределах по ГОСТ 12.1.005	То же, что ТСМ/ТСП-0595-01, но защитная арматура с утонением монтажной части до $\varnothing 6$ мм. на длине 45 мм. (малоинерционные). $P_u=32$ МПа.	<p style="text-align: right;">Стр. 202</p>
ТСП-1195 ТСП-1195-01	Измерение температуры металла рабочей зоны термопласт-автоматов типа "KuASY".	Без головки. Защитная арматура $\varnothing 6,6$ мм., материал - сталь 12Х18Н10Т.	<p style="text-align: right;">Стр. 204</p>



Датчики температуры непрерывного действия

тип и исполнение датчиков	измеряемые среды, диапазон измерения температуры	конструктивные особенности	вид
ТСП-0397	Контроль температуры при пастеризации молока.	Без головки. С кабельным выводом длиной 1,5м. и разъемом 2РТТ. Защитная арматура $\varnothing 3$ мм. Материал - сталь 12Х18Н10Т.	<p>Стр. 205</p>
ТСМ/ТСП-0196-13, ТСП/ТСП-0196-14		Без головки. С кабельным выводом длиной 2,5м. Кабель МГТФ 0,12. Наружная оболочка кабеля из фторопластовой трубки Ф-4Д 3Х0,4. Защитная арматура из стали 12Х18Н10Т с герметичным передвижным штуцером. Условное давление измеряемой среды $P_u=0,6$ МПа.	
ТСМ/ТСП-0196-15, ТСП/ТСП-0196-16		То же, что ТСП-0196-13, -14, соответственно, но наружная оболочка кабеля из кремнийорганической трубки 203 ТКР 2,5.	<p>Стр. 195</p>
ТСМ/ТСП-0196-17, ТСП/ТСП-0196-18	Поверхности твердых тел и подшипников, газообразные и жидкие неагрессивные и агрессивные среды,	То же, что ТСП-0196-13, -14, соответственно, но защитная арматура с термоусаживающейся трубкой для защиты от перегибов в месте соединения с кабелем.	
ТСМ/ТСП-0196-19, ТСП/ТСП-0196-20	не разрушающие материал защитной арматуры.	То же, что ТСП-0196-15, -16, соответственно, но защитная арматура с термоусаживающейся трубкой для защиты от перегибов в месте соединения с кабелем.	<p>Стр. 195</p>
ТСМ/ТСП-0196-21		Без головки, с кабельным выводом (провод МГТФ). Наружная оболочка кабеля из гибкой кремнийорганической трубки. Кабель герметичен к окружающей среде, выдерживает рабочую температуру 200°С. Защитная арматура - сталь 12Х18Н10Т. Дополнительная защита места соединения арматуры и трубки ТКР фторопластовой трубкой. В качестве чувствительного элемента используются платиновые напыленные чувствительные элементы 1Pt100 с $W_{100} = R_{100}/R_0 = 1,385$	<p>Стр. 196</p>
комплект КТСП-0196-13...16	Измерение разности температур прямой и обратной воды в открытых и закрытых системах теплоснабжения	Два термопреобразователя соответствующего типа скомплектованы в пару с отклонениями значений начального сопротивления R_0 не более 0,01% и коэффициента W_{100} не более 0,0001..	<p>Стр. 195</p>



ТСП/ТСМ-0193, 1393, ТСП-1393-03

ТУ 311-00226253.037-2008

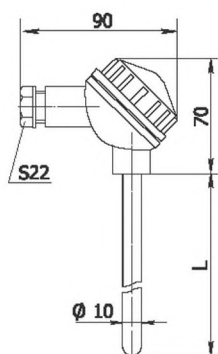
Измеряемые среды

Газообразные и жидкие неагрессивные и агрессивные среды, не-разрушающие материал защитной арматуры.

НСХ по ГОСТ Р 8.625

- для ТСП: 50П или 100П ($W_{100}=1,391$), 1Pt100 ($W_{100}=1,385$);
- для ТСМ: 50М или 100М.

Габаритные размеры, чертеж



Предел допускаемых отклонений от НСХ (ТСП, ТСМ), °С

Класс	ТСП	ТСМ
A	$\pm[0,15+0,002(t)]$	-
B	$\pm[0,3+0,005(t)]$	$\pm[0,25+0,0035(t)]$
C	-	$\pm[0,5+0,0065(t)]$

t - значение изменяемой температуры

тип и исполнение датчиков	Класс допуска по ГОСТ Р 8.625	Диапазоны измеряемых температур, °С	НСХ по ГОСТ Р 8.625	Схема соединений по ГОСТ Р 8.625	Длина монтажной части L, мм	Материал защитной арматуры
ТСП-0193**	A	-50...+500	50П, 100П	3, 4	320, 500, 800, 1000, 1250, 1600, 2000	12X18H10T
	B	-200...+500		2, 3, 4	320, 500, 800, 1000, 1250, 1600, 2000** (для 100П)**	
ТСП-1393*	B	-200...+500	1Pt100	2x2	320, 500, 800, 1000, 1250**, 1600**, 2000** (для 100П)**	
ТСП-1393-03*	B	-50...+400	1Pt100	2x2	320, 500, 800, 1000, 1250, 1600, 2000	
ТСМ-0193	B	-50...+150	50М, 100М	2, 3, 4	320, 500, 800, 1000, 1250, 1600, 2000	
	C	-50...+180		2x2		
	C	-50...+180		2x2		

* Двойной чувствительный элемент **Могут изготавливаться с применением медных выводов взамен серебряных для диапазона измеряемых температур от минус 50 до +200°С по спецзаказу

ПРИМЕЧАНИЕ:

По спец. заказу возможно изготовление ТСП/ТСМ-0193/6, ТСП/ТСМ-0193/8 -то же, что ТСП/ТСМ-0193, но с диаметром защитной арматуры 6 мм и 8 мм. По спец. заказу возможно изготовление с поверкой ТСП-0193 класса допуска AA с диапазоном измерения от минус 50 до +260°С.

Пример оформления заказа

ТСМ-0193	2000 мм	100М	B	Схема 4	C4	ТУ 311-00226253.037-2008	2 шт
1	2	3	4	5	6	7	8

1 – Тип и исполнение датчика

2 – Монтажная длина, L

3 – Номинальная статическая характеристика

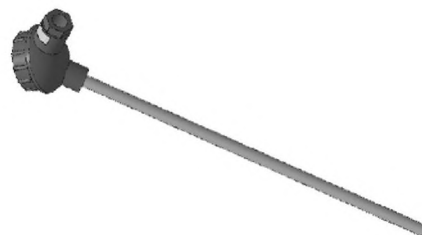
4 – Класс допуска

5 – Схема соединения проводников с чувствительным элементом

6 – Климатическое исполнение

7 – Обозначение технических условий

8 – Количество



ТСМ, ТСП

Конструктивные особенности

- ТСП/ТСМ-0193: защитная арматура \varnothing 10 мм - без штуцера, материал головки - термостойкая пластмасса.
- ТСП/ТСМ-1393: то же, что ТСП/ТСМ-0193, но двойные - два чувствительных элемента.
- ТСП-1393-03: то же, что ТСП-1393, но в качестве чувствительного элемента используются платиновые напыленные чувствительные элементы 1Pt100 с $W_{100}=R_{100}/R_0=1,385$.

тип и исполнение датчиков	Время термической реакции, с, не более	Условное давление, Ру, МПа	Средняя наработка до отказа, ч
ТСП-0193	40	0,4	50000
ТСП-1393			
ТСП-1393-03	30	0,4	50000
ТСМ-0193			
ТСМ-1393			



ТСМ, ТСП



ТСП/ТСМ-0193М

ТУ 311-00226253.037-2008

Измеряемые среды

Термопреобразователи сопротивления типа ТСМ-0193М, ТСП-0193М предназначены для измерения температуры воздуха в помещениях различного назначения.

Термопреобразователи сопротивления могут использоваться для работы в системах автоматического контроля, регулирования и регистрации температуры объектов в различных отраслях промышленности, энергетики, коммунального хозяйства

Конструктивные особенности

- защитная арматура $\varnothing 8$ мм - без штуцера, головка - импортный корпус "Vorla"

тип и исполнение датчиков	Время термической реакции, с, не более	Условное давление, P_u , МПа	Средняя наработка до отказа, ч
ТСП-0193М	40	0,4	50000
ТСМ-0193М	30		

Предел допускаемых отклонений от НСХ (ТСП, ТСМ), °С

A	$\pm[0,15+0,002(t)]$	-
B	$\pm[0,3+0,005(t)]$	$\pm[0,25+0,0035(t)]$
C	-	$\pm[0,5+0,0065(t)]$

t - значение измеряемой температуры

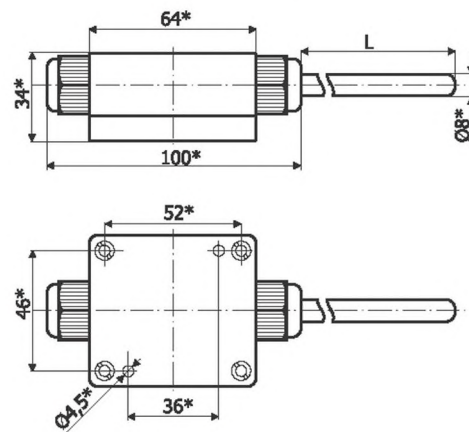
Устойчивость к пыли и влаги по ГОСТ 14254-96

- IP65

НСХ по ГОСТ Р 8.625

- для ТСП: 50П или 100П ($W_{100}=1,391$), 1Pt100 ($W_{100}=1,385$);
- для ТСМ: 50М или 100М.

Габаритные размеры, чертеж



тип и исполнение датчиков	Класс допуска по ГОСТ Р 8.625	Диапазоны измеряемых температур, °С	НСХ по ГОСТ Р 8.625	Схема соединений по ГОСТ Р 8.625	Длина монтажной части L, мм	Материал защитной арматуры
ТСП-0193М	A	от минус 30 °С до +120 °С	50П, 100П	3, 4	60, 80, 100, 120	12X18Н10Т
	B			2, 3, 4		
ТСМ-0193М	B		50М, 100М	2, 3, 4		
	C					

Примечание:
Термопреобразователи изготавливаются по спец.заказу

**Пример оформления заказа**

ТСП-0193М	60 мм	50П	В	Схема 4	С4	ТУ 311-00226253.037-2008	2 шт
1	2	3	4	5	6	7	8

1 – Тип и исполнение датчика

2 – Монтажная длина, L

3 – Номинальная статическая характеристика

4 – Класс допуска

5 – Схема соединения проводников с чувствительным элементом

6 – Климатическое исполнение

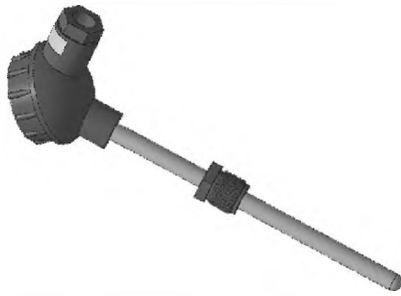
7 – Обозначение технических условий

8 – Количество



Датчики температуры непрерывного действия

ТСМ, ТСП



ТСП/ТСМ-0193-01, 1393-01, ТСП-1393-04

ТУ 311-00226253.037-2008

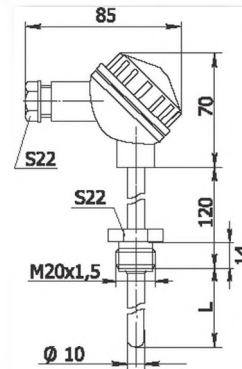
Измеряемые среды

Газообразные и жидкие неагрессивные и агрессивные среды, не разрушающие материал защитной арматуры.

НСХ по ГОСТ Р 8.625

- для ТСП: 50П или 100П, 500П или 1000П ($W_{100}=1,391$), 1Pt100 ($W_{100}=1,385$); - для ТСМ: 50М или 100М.

Габаритные размеры, чертёж



Предел допускаемых отклонений от НСХ (ТСП, ТСМ), °С

A	$\pm[0,15+0,002(t)]$	-
B	$\pm[0,3+0,005(t)]$	$\pm[0,25+0,0035(t)]$
C	-	$\pm[0,5+0,0065(t)]$

t - значение изменяемой температуры

Конструктивные особенности

- ТСП/ТСМ-0193-01: защитная арматура со штуцером М20х1,5, подвижным, материал головки - термостойкая пластмасса.
- ТСП/ТСМ-1393-01: то же, что ТСП/ТСМ-0193-01, но двойные - два чувствительных элемента.
- ТСП-1393-04: то же, что ТСП-1393-01, но в качестве чувствительных элементов используются платиновые напылённые чувствительные элементы 1Pt100 с $W_{100}=R100/R0=1,385$.

тип и исполнение датчиков	Время термической реакции, с, не более	Условное давление, Ру, МПа	Средняя наработка до отказа, ч
ТСП-0193-01	40	10	50000
ТСП-1393-01			
ТСП-1393-04			
ТСМ-0193-01	30	10	50000
ТСМ-1393-01			

тип и исполнение датчиков	Класс допуска по ГОСТ Р 8.625	Диапазоны измеряемых температур, °С	НСХ по ГОСТ Р 8.625	Схема соединений по ГОСТ Р 8.625	Длина монтажной части L, мм	Материал защитной арматуры
ТСП-0193-01**	A	-50...+500	50П, 100П	3, 4	80, 100, 120, 160, 200, 250, 320, 400, 500, 630, 800, 1000, 1250, 1600, 2000, 2500, 3150	12Х18Н10Т или 08Х13
	B	-200...+500	(Pt500, Pt1000)***	2, 3, 4	80, 100, 120, 160, 200, 250, 320, 400, 500, 630	
				3, 4	800, 1000, 1250, 1600, 2000, 2500, 3150	
ТСП-1393-01*	B	-200...+500	50П, 100П	2, 4	80, 100, 120, 160, 200, 250, 320, 400, 500	
		-50...+400	1Pt100	2x2	80, 100, 120, 160, 200, 250, 320, 400, 500, 630, 800, 1000, 1250**, 1600**, 2000**(100П)**	
ТСМ-0193-01	B	-50...+150	50М, 100М	2, 3, 4	80**, 100**(для ТСМ-0193-01)**, 120, 160, 200, 250, 320, 400, 500, 630, 800, 1000, 1250, 1600, 2000, 2500, 3150	
	C	-50...+180				
ТСМ-1393-01*	B	-50...+150	50М, 100М	2x2	80**, 100**(для ТСМ-0193-01)**, 120, 160, 200, 250, 320, 400, 500, 630, 800, 1000, 1250, 1600, 2000, 2500, 3150	
	C	-50...+180				

* Двойной чувствительный элемент **Могут изготавливаться с применением медных выводов взамен серебряных для диапазона измеряемых температур от минус 50 до +200°С по спецзаказу ***Возможно изготовление по спец.заказу.

ПРИМЕЧАНИЕ:

По спец. заказу возможно изготовление ТСП/ТСМ-0193/6, ТСП/ТСМ-0193/8 - то же, что ТСП/ТСМ-0193-01, но с диаметром защитной арматуры 6 мм и 8 мм.

По спец. заказу возможно изготовление с поверкой ТСП-0193-01 класса допуска АА с диапазоном измерения от минус 50 до +260°С.

Пример оформления заказа

ТСМ-0193-01	2000 мм	100М	B	Схема 4	08Х13	C4	ТУ 311-00226253.037-2008	2 шт
1	2	3	4	5	6	7	8	9

1 - Тип и исполнение датчика

2 - Монтажная длина, L

3 - Номинальная статическая характеристика

4 - Класс допуска

5 - Схема соединения проводников с чувствительным элементом

6 - Материал защитной арматуры

7 - Климатическое исполнение

8 - Обозначение технических условий

9 - Количество



TSM/ТСП-0193-02, 1393-02, ТСП-1393-05

ТУ 311-00226253.037-2008

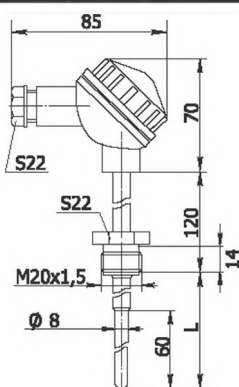
Измеряемые среды

Газообразные и жидкие неагрессивные и агрессивные среды, не-разрушающие материал защитной арматуры.

НСХ по ГОСТ Р 8.625

- для ТСП: 50П или 100П ($W_{100}=1,391$), 1Pt100 ($W_{100}=1,385$);
- для ТСМ: 50М или 100М.

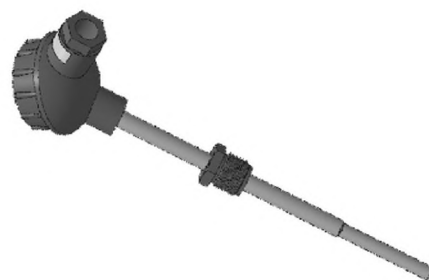
Габаритные размеры, чертёж



Предел допускаемых отклонений от НСХ (ТСП, ТСМ), °С

	A	B	C
±[0,15+0,002(t)]	-	±[0,25+0,0035(t)]	±[0,5+0,0065(t)]
±[0,3+0,005(t)]			
-			

t - значение изменяемой температуры



TSM, ТСП

Конструктивные особенности

- ТСП/ТСМ-0193-02: защитная арматура 10 мм со штуцером M20x1,5, подвижным, с утонением до 8 мм (малоинерционные), материал головки - термостойкая пластмасса.
- ТСП/ТСМ-1393-02: то же, что ТСП/ТСМ-0193-02, но двойные - два чувствительных элемента.
- ТСП-1393-05: то же, что ТСП-1393-02, но в качестве чувствительного элемента используются платиновые напылённые чувствительные элементы 1Pt100.

тип и исполнение датчиков	Время термической реакции, с, не более	Условное давление, Ру, МПа	Средняя наработка до отказа, ч
ТСП-0193-02	20	6,3	50000
ТСП-1393-02			
ТСП-1393-05			
ТСМ-0193-02			
ТСМ-1393-02			

тип и исполнение датчиков	Класс допуска по ГОСТ Р 8.625	Диапазоны измеряемых температур, °С	НСХ по ГОСТ Р 8.625	Схема соединений по ГОСТ Р 8.625	Длина монтажной части L, мм	Материал защитной арматуры
ТСП-0193-02**	A	-50...+500	50П, 100П	3, 4	120, 160, 200, 250, 320, 400, 500, 630, 800, 1000	12X18N10T или 08X13
	B	-200...+500				
ТСП-1393-02*	B	-200...+500	50П, 100П	2, 3, 4		
ТСП-1393-05*	B	-50...+400	1Pt100	2x2		
ТСМ-0193-02	B	-50...+150	50М, 100М	2, 3, 4		
ТСМ-1393-02*	C	-50...+180		2x2		
	B	-50...+150				
	C	-50...+180				

* Двойной чувствительный элемент

**Могут изготавливаться с применением медных выводов взамен серебряных для диапазона измеряемых температур от минус 50 до +200°С по спецзаказу

ПРИМЕЧАНИЕ:

По спец. заказу возможно изготовление с поверкой ТСП-0193-02 класса допуска AA с диапазоном измерения от минус 50 до +260°С.

Пример оформления заказа

TSM-0193-02	1000 мм	100М	B	Схема 4	08X13	C4	ТУ 311-00226253.037-2008	2 шт
1	2	3	4	5	6	7	8	9

- 1 – Тип и исполнение датчика
- 2 – Монтажная длина, L
- 3 – Номинальная статическая характеристика
- 4 – Класс допуска
- 5 – Схема соединения проводников с чувствительным элементом
- 6 – Материал защитной арматуры
- 7 – Климатическое исполнение
- 8 – Обозначение технических условий
- 9 – Количество



ТСП, ТСП



TSM/TSP-1293

ТУ 311-00226253.037-2008

Измеряемые среды

Газообразные и жидкие неагрессивные и агрессивные среды, не разрушающие материал защитной арматуры.

НСХ по ГОСТ Р 8.625

- для ТСП: 50П или 100П ($W_{100}=1,391$);
- для ТСМ: 50М или 100М.

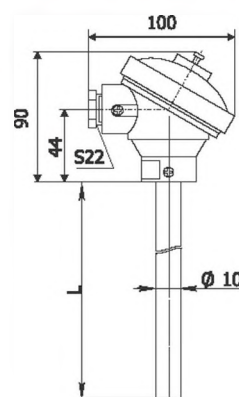
Конструктивные особенности

- Конструкция разборная со сменной термометрической вставкой. Защитная арматура $\varnothing 10$ мм - без штуцера, материал головки - алюминиевый сплав.

Устойчивость к внешним воздействиям

- По устойчивости к механическим воздействиям: вибропрочная группа N3 по ГОСТ Р 52931-2008
- Степень защиты от воздействия пыли и воды: IP55 по ГОСТ 14254.
- По устойчивости к температуре и относительной влажности окружающего воздуха: С4 по ГОСТ Р 52931-2008 (для обыкновенного и экспортного исполнения), Т3 по ГОСТ 15150 (для тропического исполнения).

Габаритные размеры, чертёж



Предел допускаемых отклонений от НСХ (ТСП, ТСМ), °С

В	$\pm[0,3+0,005(t)]$	$\pm[0,25+0,0035(t)]$
С	-	$\pm[0,5+0,0065(t)]$

t - значение изменяемой температуры

тип и исполнение датчиков	Время термической реакции, с, не более	Условное давление, P_u , МПа	Средняя наработка до отказа, ч
ТСП-1293	80	0,4	50000
ТСМ-1293	80		

тип и исполнение датчиков	Класс допуска по ГОСТ Р 8.625	Диапазоны измеряемых температур, °С	НСХ по ГОСТ Р 8.625	Схема соединений по ГОСТ Р 8.625	Длина монтажной части L, мм	Материал защитной арматуры
ТСП-1293*	В	-200...+500	50П, 100П	3, 4	320, 500, 800, 1000,	12Х18Н10Т
ТСМ-1293	В	-50...+150	50М, 100М			
	С	-50...+180				

*Возможно изготовление термопреобразователей с защитной арматурой из материала по требованию заказчика

*Могут изготавливаться с применением медных выводов взамен серебряных для диапазона измеряемых температур от минус 50 до +200°С по спецзаказу

Пример оформления заказа

ТСП-1293	1000 мм	100М	В	Схема 4	С4	ТУ 311-00226253.037-2008	2 шт
1	2	3	4	5	6	7	8

- 1 – Тип и исполнение датчика
- 2 – Монтажная длина, L
- 3 – Номинальная статическая характеристика
- 4 – Класс допуска
- 5 – Схема соединения проводников с чувствительным элементом
- 6 – Климатическое исполнение
- 7 – Обозначение технических условий
- 8 – Количество



TSM/ТСП-1293-01

ТУ 311-00226253.037-2008

Измеряемые среды

Газообразные и жидкие неагрессивные и агрессивные среды, не-разрушающие материал защитной арматуры.

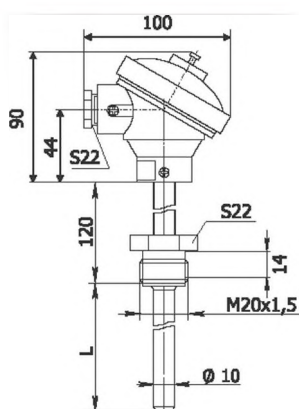
НСХ по ГОСТ Р 8.625

- для ТСП: 50П или 100П ($W_{100}=1,391$);
- для ТСМ: 50М или 100М.



ТСМ, ТСП

Габаритные размеры, чертеж



Предел допускаемых отклонений от НСХ (ТСП, ТСМ), °С

В	$\pm[0.3+0.005(t)]$	$\pm[0.25+0.0035(t)]$
С	-	$\pm[0.5+0.0065(t)]$

t - значение измеряемой температуры

Конструктивные особенности

Конструкция разборная со сменной термометрической вставкой. Защитная арматура со штуцером M20x1,5 подвижным, материал головки - алюминиевый сплав.

Устойчивость к внешним воздействиям

По устойчивости к механическим воздействиям: вибропрочная группа N3 по ГОСТ Р 52931-2008
Степень защиты от воздействия пыли и воды: IP55 по ГОСТ 14254.
По устойчивости к температуре и относительной влажности окружающего воздуха: С4 по ГОСТ Р 52931-2008(для обыкновенного и экспортного исполнения), Т3 по ГОСТ 15150 (для тропического исполнения).

тип и исполнение датчиков	Время термической реакции, с, не более	Условное давление, Ру, МПа	Средняя наработка до отказа, ч
ТСП-1293-01	80	6,3	50000
ТСМ-1293-01	80	10	

тип и исполнение датчиков	Класс допуска по ГОСТ Р 8.625	Диапазоны измеряемых температур, °С	НСХ по ГОСТ Р 8.625	Схема соединений по ГОСТ Р 8.625	Длина монтажной части L, мм	Материал защитной арматуры
ТСП-1293-01**	В	-200...+500	50П, 100П	3, 4	200, 250, 320, 400, 500, 630, 800, 1000	12X18N10T*
ТСМ-1293-01	В	-50...+150	50М, 100М		120, 160, 200, 250, 320, 400, 500, 630, 800, 1000	
	С	-50...+180				

* Возможно изготовление термопреобразователей с защитной арматурой из материала по требованию Заказчика

**Могут изготавливаться с применением медных выводов взамен серебряных для диапазона измеряемых температур от минус 50 до +200°С по спецзаказу

Пример оформления заказа

TSM-1293-01	1000 мм	100М	В	Схема 4	С4	ТУ 311-00226253.037-2008	2 шт
1	2	3	4	5	6	7	8

- 1 – Тип и исполнение датчика
- 2 – Монтажная длина, L
- 3 – Номинальная статическая характеристика
- 4 – Класс допуска
- 5 – Схема соединения проводников с чувствительным элементом
- 6 – Климатическое исполнение
- 7 – Обозначение технических условий
- 8 – Количество



ТСП, ТСМ



**ТСМ/ТСП-0196, -0196Б,
ТСП-0196-05, -0196-05Б**

ТУ 311-00226253.037-2008

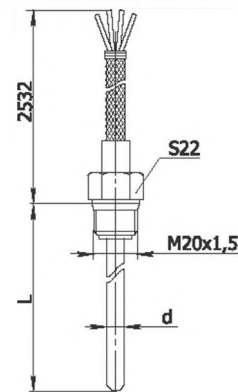
Измеряемые среды

Газообразные и жидкие неагрессивные и агрессивные среды, не разрушающие материал защитной арматуры.

НСХ по ГОСТ Р 8.625

- для ТСП: 50П или 100П ($W_{100}=1,391$), 1Pt100 ($W_{100}=1,385$) ;
- для ТСМ: 50М или 100М .

Габаритные размеры, чертёж



Конструктивные особенности

- ТСП/ТСМ-0196 и ТСП-0196-05:
Без головки, с кабельным выводом $l = 2500$ мм.
Защитная арматура $\varnothing 6$ мм - со штуцером приваренным М20х1,5.
- ТСП/ТСМ-0196Б и ТСП-0196-05Б:
то же, что ТСП/ТСМ-0196, но защитная арматура $\varnothing 8$ мм.
- Для ТСП-0196-05 и ТСП-0196-05Б в качестве чувствительного элемента используются платиновые напылённые чувствительные элементы 1Pt100 с $W_{100}=R_{100}/R_0=1,385$.

тип и исполнение датчиков	Время термической реакции, с, не более	Условное давление, Ру, МПа	Средняя наработка до отказа, ч
ТСП-0196	20	0.4	50000
ТСП-0196Б			
ТСП-0196-05			
ТСП-0196-05Б			
ТСМ-0196			
ТСМ-0196Б			

Предел допускаемых отклонений от НСХ (ТСП, ТСМ), °С

	A	B	C
±[0,15+0,002(t)]	-	±[0,25+0,0035(t)]	±[0,5+0,0065(t)]
±[0,3+0,005(t)]	-	-	-
-	-	-	-

t - значение изменяемой температуры

тип и исполнение датчиков	Класс допуска по ГОСТ Р 8.625	Диапазоны измеряемых температур, °С	НСХ по ГОСТ Р 8.625	Схема соединений по ГОСТ Р 8.625	Длина монтажной части L, мм	Материал защитной арматуры
ТСП-0196*** ТСП-0196Б***	A или B	-50...+260	50П, 100П	4	80, 100, 120, 160, 200, 250 320**, 500** (только для B)**	12X18Н10Т или 08X13*
ТСП-0196-05 ТСП-0196-05Б	B ($W_{100}=1,385$)	-50...+260	1Pt100			
ТСМ-0196	B	-50...+150	50М, 100М		80, 100, 120, 160, 200, 250, 320, 500	
ТСМ-0196Б	C	-50...+180				

* Возможно изготовление по спец. заказу

*** Возможно изготовление по спец. заказу с поверкой класса допуска AA с диапазоном измерения от минус 50 до плюс 260°С, кроме длины L=320, 500 мм

Пример оформления заказа

ТСМ-0196	500 мм	100М	B	08X13	C4	ТУ 311-00226253.037-2008	2 шт
1	2	3	4	5	6	7	8

- 1 – Тип и исполнение датчика
- 2 – Монтажная длина, L
- 3 – Номинальная статическая характеристика
- 4 – Класс допуска
- 5 – Материал защитной арматуры
- 6 – Климатическое исполнение
- 7 – Обозначение технических условий
- 8 – Количество



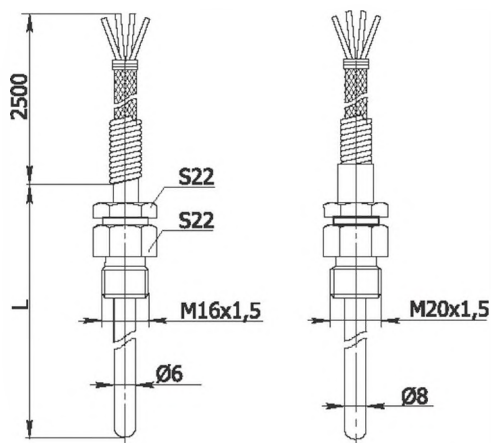
TSM/ТСП-0196-01, -0196-01Б, ТСП-0196-06, -0196-06Б

ТУ 311-00226253.037-2008

Измеряемые среды

Газообразные и жидкие неагрессивные и агрессивные среды, не разрушающие материал защитной арматуры.

Габаритные размеры, чертеж



Предел допускаемых отклонений от НСХ (ТСП, ТСМ), °С

Класс	ТСП	ТСМ
A	$\pm[0,15+0,002(t)]$	-
B	$\pm[0,3+0,005(t)]$	$\pm[0,25+0,0035(t)]$
C	-	$\pm[0,5+0,0065(t)]$

t - значение измеряемой температуры

тип и исполнение датчиков	Класс допуска по ГОСТ Р 8.625	Диапазоны измеряемых температур, °С	НСХ по ГОСТ Р 8.625	Схема соединений по ГОСТ Р 8.625	Длина монтажной части L, мм	Материал защитной арматуры
TСП-0196-01*** TСП-0196-01Б***	A или B	-50...+260	50П, 100П	4	80,100,120,160,200,250 320**,500**(только для B)**	12Х18Н10Т или 08Х13*
TСП-0196-06 TСП-0196-06Б	B ($W_{100}=1,385$)	-50...+260	1Pt100		80, 100, 120, 160, 200, 250, 320, 500	
TСМ-0196-01 TСМ-0196-01Б	B C	-50...+150 -50...+180	50М, 100М			

* Возможно изготовление по спец.заказу

*** Возможно изготовление по спец.заказу с поверкой класса допуска АА с диапазоном измерения от минус 50 до плюс 260°С, кроме длины L=320, 500 мм
Примечание: возможна поставка термопреобразователей с негерметичными штуцерами по желанию заказчика.

Пример оформления заказа

TСМ-0196-01	500 мм	100М	B	08Х13	C4	ТУ 311-00226253.037-2008	2 шт
1	2	3	4	5	6	7	8

- 1 – Тип и исполнение датчика
- 2 – Монтажная длина, L
- 3 – Номинальная статическая характеристика
- 4 – Класс допуска
- 5 – Материал защитной арматуры
- 6 – Климатическое исполнение
- 7 – Обозначение технических условий
- 8 – Количество



TСМ, TСП

НСХ по ГОСТ Р 8.625

- для ТСП: 50П или 100П ($W_{100}=1,391$), 1Pt100 ($W_{100}=1,385$);
- для ТСМ: 50М или 100М.

Конструктивные особенности

- ТСП/ТСМ-0196-01 и ТСП-0196-06: Без головки, с кабельным выводом $X = 2500$ мм. Защитная арматура $\varnothing 6$ мм - со штуцером приваренным M16x1,5.
- ТСП/ТСМ-0196-01Б и ТСП-0196-06Б: как ТСП/ТСМ-0196-01, но защитная арматура $\varnothing 8$ мм, штуцер передвижной M20x1,5
- Для ТСП-0196-06 и ТСП-0196-06Б в качестве чувствительного элемента используются платиновые напыленные чувствительные элементы 1Pt100 с $W_{100}=R_{100}/R_0=1,385$.

тип и исполнение датчиков	Время термической реакции, с, не более	Условное давление, P _y , МПа	Средняя наработка до отказа, ч
TСП-0196-01	20	6.3	50000
TСП-0196-01Б			
TСП-0196-06			
TСП-0196-06Б			
TСМ-0196-01			
TСМ-0196-01Б			



Датчики температуры непрерывного действия

ТСП, ТСМ



ТСМ/ТСП-0196-02, -0196-02Б, -0196-03, -0196-03Б

ТУ 311-00226253.037-2008

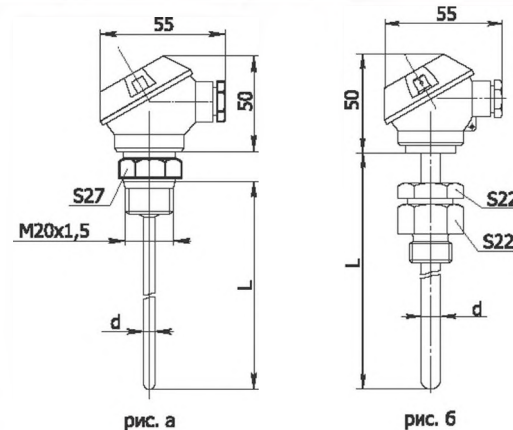
Измеряемые среды

Газообразные и жидкие неагрессивные и агрессивные среды, не разрушающие материал защитной арматуры.

НСХ по ГОСТ Р 8.625

- для ТСП: 50П или 100П ($W_{100}=1,391$);
- для ТСМ: 50М или 100М.

Габаритные размеры, чертеж



Конструктивные особенности

- ТСП/ТСМ-0196-02 (рис. а):
Материал головки - алюминиевый сплав.
Защитная арматура 6 мм - со штуцером приваренным М20х1,5.
- ТСП/ТСМ-0196-02Б (рис. а):
как ТСП/ТСМ-0196-02, но защитная арматура Ø8мм.
- ТСП/ТСМ-0196-03 (рис. б):
как ТСП/ТСМ-0196-02, но штуцер передвижной М16х1,5 .
- ТСП/ТСМ-0196-03Б (рис. б):
как ТСП/ТСМ-0196-02, но защитная арматура Ø 8мм, штуцер передвижной М20х1,5.

тип и исполнение датчиков	Время термической реакции, с, не более	Условное давление, Ру, МПа	Средняя наработка до отказа, ч
ТСП-0196-02	20	0,4	50000
ТСП-0196-02Б			
ТСП-0196-03			
ТСП-0196-03Б			
ТСМ-0196-02			
ТСМ-0196-02Б			
ТСМ-0196-03			
ТСМ-0196-03Б			

Предел допускаемых отклонений от НСХ (ТСП, ТСМ), °С

	A	B	C
±[0,15+0,002(t)]			
±[0,3+0,005(t)]			
-			
±[0,25+0,0035(t)]			
-			
±[0,5+0,0065(t)]			

t - значение изменяемой температуры

тип и исполнение датчиков	Класс допуска по ГОСТ Р 8.625	Диапазоны измеряемых температур, °С	НСХ по ГОСТ Р 8.625	Схема соединений по ГОСТ Р 8.625	Длина монтажной части L, мм	Материал защитной арматуры
ТСП-0196-02	А или В	-50...+500	50П, 100П	4	80,100,120,160,200,250 320**,500**	12Х18Н10Т или 08Х13*
ТСП-0196-02Б						
ТСП-0196-03						
ТСП-0196-03Б						
ТСМ-0196-02	В	-50...+150	50М, 100М	4	80, 100, 120, 160, 200, 250, 320, 500	
ТСМ-0196-02Б						
ТСМ-0196-03						
ТСМ-0196-03Б	С	-50...+180				

* Возможно изготовление по спец.заказу **-Только для класса В

По спец. заказу возможно изготовление с поверкой ТСП-0196-02, ТСП-0196-02Б, ТСП-0196-03, ТСП-0196-03Б, класса допуска АА с диапазоном измерения от минус 50 до +260°С.

Примечание: возможна поставка термопреобразователей с негерметичными штуцерами по желанию заказчика.

Пример оформления заказа

ТСМ-0196-02	500 мм	100М	В	08Х13	С4	ТУ 311-00226253.037-2008	2 шт
1	2	3	4	5	6	7	8

- 1 – Тип и исполнение датчика
- 2 – Монтажная длина, L
- 3 – Номинальная статическая характеристика
- 4 – Класс допуска
- 5 – Материал защитной арматуры
- 6 – Климатическое исполнение
- 7 – Обозначение технических условий
- 8 – Количество



**ТСП-0196-07, -0196-07Б,
-0196-08, -0196-08Б**

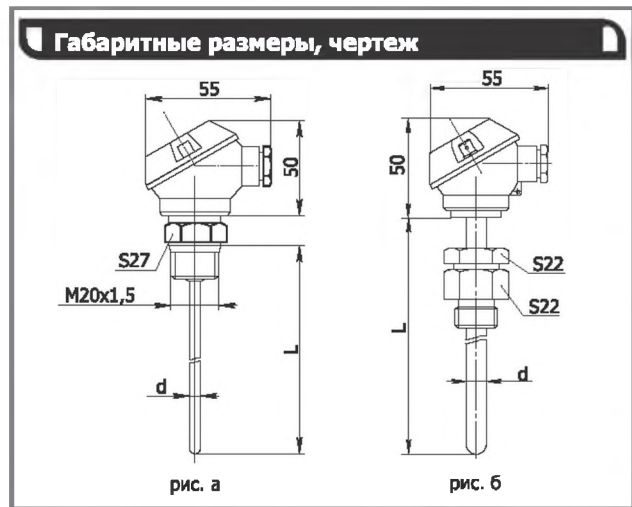
ТУ 311-00226253.037-2008

Измеряемые среды
Газообразные и жидкие неагрессивные и агрессивные среды, не-разрушающие материал защитной арматуры.

НСХ по ГОСТ Р 8.625
1Pt100, 1Pt500, 1Pt1000 (для всех $W_{100}=1,385$).



ТСП, ТСМ



Предел допускаемых отклонений от НСХ (ТСП, ТСМ), °С

В	$\pm[0,3+0,005(t)]$	-
---	---------------------	---

t - значение измеряемой температуры

Конструктивные особенности

- ТСП-0196-07 (рис. а):
Материал головки - алюминиевый сплав. Защитная арматура $\varnothing 6$ мм - со штуцером M20x1,5 приваренным
 - ТСП-0196-07Б (рис. а):
как ТСП-0196-07, но защитная арматура $\varnothing 8$ мм.
 - ТСП-0196-08 (рис. б):
как ТСП-0196-07, но штуцер передвижной M16x1,5
 - ТСП-0196-08Б (рис. б):
как ТСП-0196-08, но защитная арматура $\varnothing 8$ мм, штуцер передвижной M20x1,5.
- У всех в качестве чувствительного элемента используются платиновые напыленные чувствительные элементы с $W_{100}=R_{100}/R_0=1,385$.
- Для всех диапазонов измеряемых температур: 1Pt100; 1Pt500; 1Pt1000.

тип и исполнение датчиков	Время термической реакции, с, не более	Условное давление, P_u , МПа	Средняя наработка до отказа, ч
ТСП-0196-07	20	0,4	50000
ТСП-0196-07Б			
ТСП-0196-08			
ТСП-0196-08Б			

тип и исполнение датчиков	Класс допуска по ГОСТ Р 8.625	Диапазоны измеряемых температур, °С	НСХ по ГОСТ Р 8.625	Схема соединений по ГОСТ Р 8.625	Длина монтажной части L, мм	Материал защитной арматуры
ТСП-0196-07 ТСП-0196-07Б ТСП-0196-08 ТСП-0196-08Б	В ($W_{100}=1,385$)	-50...+200 -50...+400	1Pt100 1Pt500 1Pt1000	4	80, 100, 120, 160, 200, 250, 320, 500	12X18N10T или 08X13*

Примечание: возможна поставка термопреобразователей с негерметичными штуцерами по желанию заказчика.

* Возможно изготовление по спецзаказу

Пример оформления заказа

ТСП-0196-07	500 мм	1Pt100	С4	ТУ 311-00226253.037-2008	2 шт
1	2	3	4	5	6

- 1 – Тип и исполнение датчика
- 2 – Монтажная длина, L
- 3 – Номинальная статическая характеристика
- 4 – Климатическое исполнение
- 5 – Обозначение технических условий
- 6 – Количество



Датчики температуры непрерывного действия

ТСМ, ТСП



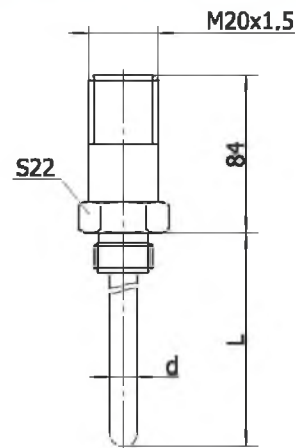
ТСМ/ТСП-0196-04, -0196-04Б, ТСП-0196-09, -0196-09Б

ТУ 311-00226253.037-2008

Измеряемые среды

Газообразные и жидкие неагрессивные и агрессивные среды, неразрушающие материал защитной арматуры.

Габаритные размеры, чертеж



НСХ по ГОСТ Р 8.625

- для ТСП: 50П или 100П ($W_{100}=1,391$), 1Pt100 ($W_{100}=1,385$);
- для ТСМ: 50М или 100М.

Конструктивные особенности

- ТСП/ТСМ-0196-04 и ТСП-0196-09: Без головки, с разъемом 2РТТ (розетка 2РТТ16КПН2Г3В условно не показана). Защитная арматура \varnothing 6 мм - со штуцером приваренным М16х1,5.
- ТСП/ТСМ-0196-04Б и ТСП-0196-09Б: как ТСП/ТСМ-0196-04, но защитная арматура \varnothing 8 мм, штуцер М20х1,5 приварен.
- Для ТСП-0196-09 и ТСП-0196-09Б: в качестве чувствительного элемента используются платиновые напыленные чувствительные элементы 1Pt100 с $W_{100}=R_{100}/R_0=1,385$.

тип и исполнение датчиков	Время термической реакции, с, не более	Условное давление, P_u , МПа	Средняя наработка до отказа, ч
ТСП-0196-04	20	0,4	50000
ТСП-0196-04Б			
ТСП-0196-09			
ТСП-0196-09Б			
ТСМ-0196-04			
ТСМ-0196-04Б			

Предел допускаемых отклонений от НСХ (ТСП, ТСМ), °С

	A	B	C
	$\pm[0,15+0,002(t)]$	$\pm[0,3+0,005(t)]$	-
	-	-	$\pm[0,5+0,0065(t)]$

t - значение изменяемой температуры

тип и исполнение датчиков	Класс допуска по ГОСТ Р 8.625	Диапазоны измеряемых температур, °С	НСХ по ГОСТ Р 8.625	Схема соединений по ГОСТ Р 8.625	Длина монтажной части L, мм	Материал защитной арматуры
ТСП-0196-04	А или В	-50...+260	50П, 100П	2	120, 160, 180 200, 250	12Х18Н10Т или 08Х13*
ТСП-0196-04Б						
ТСП-0196-09	В ($W_{100}=1,385$)	-50...+260	1Pt100			
ТСП-0196-09Б						
ТСМ-0196-04	С	-50...+150	50М, 100М			
ТСМ-0196-04Б						

* Возможно изготовление по спец. заказу

По спец. заказу возможно изготовление с поверкой ТСП-0196-04, ТСП-0196-04Б, класса допуска АА с диапазоном измерения от минус 50 до +260°С.

Пример оформления заказа

ТСП-0196-04	1000 мм	100П	В	Схема 4	С4	ТУ 311-00226253.037-2008	2 шт
1	2	3	4	5	6	7	8

- 1 – Тип и исполнение датчика
- 2 – Монтажная длина, L
- 3 – Номинальная статическая характеристика
- 4 – Класс допуска
- 5 – Схема соединения проводников с чувствительным элементом
- 6 – Климатическое исполнение
- 7 – Обозначение технических условий
- 8 – Количество



**ТСП-0196-10, -0196-11,
-0196-12, -0196-12-1**

ТУ 311-00226253.037-2008

- Измеряемые среды**
Поверхности твердых тел и малогабаритных подшипников.
- НСХ по ГОСТ Р 8.625**
1Pt100 (для всех $W_{100}=1,385$).



Устойчивость к внешним воздействиям

По устойчивости к механическим воздействиям: вибропрочная группа N3 по ГОСТ Р 52931-2008
Степень защиты от воздействия пыли и воды: IP55 по ГОСТ 14254.
По устойчивости к температуре и относительной влажности окружающего воздуха: С4 по ГОСТ Р 52931-2008 (для обыкновенного и экспортного исполнения), Т3 по ГОСТ 15150 (для тропического исполнения).

Предел допускаемых отклонений от НСХ (ТСП, ТСМ), °С

В	$\pm[0.3+0.005(t)]$	-
---	---------------------	---

t - значение измеряемой температуры

тип и исполнение датчиков	Класс допуска по ГОСТ Р 8.625	Диапазоны измеряемых температур, °С	НСХ по ГОСТ Р 8.625	Схема соединений по ГОСТ Р 8.625	Длина монтажной части L, мм	Материал защитной арматуры
ТСП-0196-10 ТСП-0196-11 ТСП-0196-12 ТСП-0196-12-1	В ($W_{100}=1,385$)	-50...+200 -50...+400	1Pt100	4, 2x2	60, 80, 100, 120, 160, 170, 200, 250, 320, 400, 500	12X18Н10Т

Пример оформления заказа

ТСМ-0196-10	200 мм	2	2x2	6.454.015-03.1	С4	ТУ 311-00226253.037-2008	2 шт
1	2	3	4	5	6	7	8

- 1 – Тип и исполнение датчика
- 2 – Монтажная длина, L
- 3 – Количество чувствительных элементов
- 4 – Схема соединения проводников с чувствительным элементом
- 5 – Обозначение штуцера передвижного
- 6 – Климатическое исполнение
- 7 – Обозначение технических условий
- 8 – Количество



ТСМ, ТСП

Конструктивные особенности

- ТСП-0196-10 (рис. а):
Материал головки - алюминиевый сплав. Защитная арматура \varnothing 6мм с утонением до \varnothing 4мм на длине 20 мм. Один или два чувствительных элемента.
- ТСП-0196-11 (рис. а):
как ТСП-0196-10, но защитная арматура с утонением до \varnothing 5 мм на длине 20 мм.
- ТСП-0196-12, -12-1 (рис. б):
как ТСП-0196-10, но защитная арматура \varnothing 6 мм, без утонения.
- Вышеуказанные термопреобразователи могут комплектоваться штуцером передвижным, который поставляется за отдельную плату. У всех в качестве чувствительного элемента используются платиновые напыленные чувствительные элементы с $W_{100}=R_{100}/R_0=1,385$.
- Для всех диапазонов измеряемых температур:
1Pt100;

тип и исполнение датчиков	Время термической реакции, с, не более	Условное давление, Ру, МПа	Средняя наработка до отказа, ч
ТСП-0196-10 ТСП-0196-11 ТСП-0196-12 ТСП-0196-12-1	15	0,4	50000



ТСП-0196-10Р, -11Р, -12Р

ТУ 311-00226253.037-2008

Измеряемые среды

Поверхности твердых тел и подшипников питательных насосов (KSB).

НСХ по ГОСТ Р 8.625

1Pt100, 2Pt100.

Конструктивные особенности

- ТСП-0196-10Р (рис. а):
В качестве головки используется штепсельный разъем ШР20П4 ЭШ8/ШР20П4НШВН (вилка/розетка). Защитная арматура \varnothing 6мм с утонением до \varnothing 4мм на длине 20 мм. Один или два чувствительных элемента.
- ТСП-0196-11Р (рис. а):
как ТСП-0196-10Р, но защитная арматура с утонением до \varnothing 5 мм на длине 20 мм.
- ТСП-0196-12Р (рис. б):
как ТСП-0196-10Р, но защитная арматура \varnothing 6 мм, без утонения.
- Вышеуказанные термопреобразователи могут комплектоваться штуцером передвижным, который поставляется за отдельную плату. У всех в качестве чувствительного элемента используются платиновые напыленные чувствительные элементы с $W_{100}=R_{100}/R_0=1,385$.

Для всех диапазонов измеряемых температур:
1Pt100;

тип и исполнение датчиков	Время термической реакции, с, не более	Условное давление, P_u , МПа	Средняя наработка до отказа, ч
ТСП-0196-10Р	15	0,4	50000
ТСП-0196-11Р			
ТСП-0196-12Р			

тип и исполнение датчиков	Класс допуска по ГОСТ Р 8.625	Диапазоны измеряемых температур, $^{\circ}\text{C}$	НСХ по ГОСТ Р 8.625	Схема соединений по ГОСТ Р 8.625	Длина монтажной части L, мм	Материал защитной арматуры
ТСП-0196-10Р	В ($W_{100}=1,385$)	-50...+200	1Pt100, 2Pt100	4, 2x2	60, 80, 100, 120, 160, 170, 200, 250, 320, 400, 500	12X18H10T
ТСП-0196-11Р						
ТСП-0196-12Р						

Пример оформления заказа

ТСП-0196-10Р	200 мм	2	2x2	6.454.015-03.1	С4	ТУ 311-00226253.037-2008	2 шт
1	2	3	4	5	6	7	8

- 1 – Тип и исполнение датчика
- 2 – Монтажная длина, L
- 3 – Количество чувствительных элементов
- 4 – Схема соединения проводников с чувствительным элементом
- 5 – Обозначение штуцера передвижного
- 6 – Климатическое исполнение
- 7 – Обозначение технических условий
- 8 – Количество

Габаритные размеры, чертёж

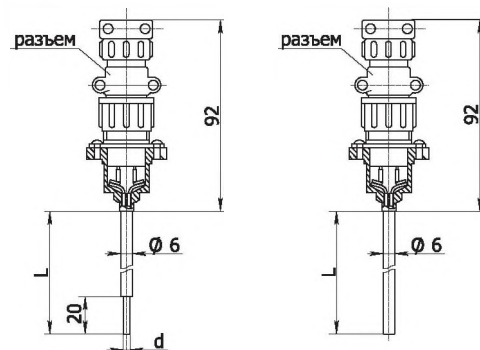


рис. а

рис. б

Устойчивость к внешним воздействиям

По устойчивости к механическим воздействиям:
вибропрочное группа N3 по ГОСТ Р52931-2008
Степень защиты от воздействия пыли и воды:
IP55 по ГОСТ 14254.

По устойчивости к температуре и относительной влажности окружающего воздуха:
С4 по ГОСТ Р 52931-2008 (для обыкновенного и экспортного исполнения).
Монтажная часть защитной арматуры герметична к измеряемой среде и рассчитана на условное давление 0,4 МПа

Предел допускаемых отклонений от НСХ (ТСП, ТСМ), $^{\circ}\text{C}$

В	$\pm[0,3+0,005(t)]$	-
---	---------------------	---

t - значение изменяемой температуры



ТСП/ТСМ-0196-13...20

ТУ 311-00226253.037-2008

Габаритные размеры, чертеж

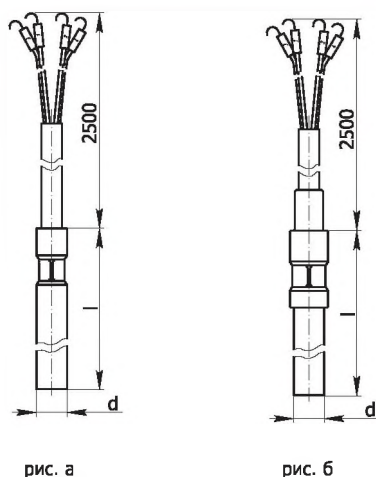


рис. а

рис. б

Измеряемые среды

Поверхности твердых тел и подшипников, газообразные и жидкие неагрессивные и агрессивные среды, неразрушающие материал защитной арматуры.

НСХ по ГОСТ Р 8.625

- для ТСП: 50П, 100П ($W_{100}=1,391$), 1Pt100, 1Pt500 ($W_{100}=1,385$);
- для ТСМ: 50М или 100М.

Конструктивные особенности

- Без головки, с кабельным выводом (провод МГТФ 0,12) длиной 2500мм. Наружная оболочка кабеля из фторопластовой трубки Ф-4Д 3х0,4 или кремнийорганической трубки 203 ТКР 2,5. Кабель герметичен к окружающей среде и выдерживает рабочую температуру до 200°C. Защитная арматура датчиков из стали 12Х18Н10Т Ø 5 или 6 мм со штуцером передвижным герметичным из стали 12Х18Н10Т. Один чувствительный элемент.
- ТСП/ТСМ-0196-17...20 (рис. б): дополнительная защита кабеля фторопластовой термоусаживающейся трубкой от перегибов в месте соединения кабеля с защитной арматурой.
- ТСП/ТСМ-0196-13...16 (рис. а): дополнительной защиты кабеля не имеют.

- У всех в качестве чувствительного элемента могут использоваться платиновые напыленные чувствительные элементы 1Pt100 или 1Pt500 с $W_{100}=R_{100}/R_0=1,385$. Для защиты термопреобразователей применяются гильзы защитные из стали 12Х18Н10Т или латуни Л63.

Предел допускаемых отклонений от НСХ (ТСП, ТСМ), °С

В	$\pm[0,3+0,005(t)]$	$\pm[0,25+0,0035(t)]$
---	---------------------	-----------------------

t - значение изменяемой температуры

тип и исполнение датчиков	Время термической реакции, с, не более	Условное давление, Ру, МПа	Средняя наработка до отказа, ч
ТСП/ТСМ-0196-13 ТСП/ТСМ-0196-15 ТСП/ТСМ-0196-17 ТСП/ТСМ-0196-19 ТСП/ТСМ-0196-14 ТСП/ТСМ-0196-16 ТСП/ТСМ-0196-18 ТСП/ТСМ-0196-20	12	0,4	50000
	8		

тип и исполнение датчиков	Диаметр d, мм	Материал наружной оболочки кабеля	Класс допуска по ГОСТ Р8.625	Диапазоны измеряемых температур, °С	НСХ по ГОСТ Р 8.625	Схема соединений по ГОСТ Р8.625	Длина монтажной части L, мм				
ТСП-0196-13	6	фторопластовая трубка Ф-4-Д 3х0,4	В	-50...+200	50П, 100П, 1Pt100, 1Pt500	4	60.80,100, 120,160, 200, 250,320				
ТСП-0196-14	5										
ТСП-0196-15	6	кремнийорганическая трубка 203 ТКР 2,5									
ТСП-0196-16	5										
ТСП-0196-17	6	Ф-4-Д 3х0,4									
ТСП-0196-18	5										
ТСП-0196-19	6	203 ТКР 2,5									
ТСП-0196-20	5										
ТСМ-0196-13	6	Ф-4-Д 3х0,4						В	-50...+180	50М, 100М	4
ТСМ-0196-14	5										
ТСМ-0196-15	6	203 ТКР 2,5									
ТСМ-0196-16	5										
ТСМ-0196-17	6	Ф-4-Д 3х0,4									
ТСМ-0196-18	5										
ТСМ-0196-19	6	203 ТКР 2,5									
ТСМ-0196-20	5										

Пример оформления заказа

ТСП-0196-13	200 мм	50П	6.454.015-03.1	ТУ 311-00226253.037-2008	2 шт
1	2	3	4	5	6

- 1 – Тип и исполнение датчика
- 2 – Монтажная длина, L
- 3 – Номинальная статическая характеристика
- 4 – Обозначение штуцера передвижного
- 5 – Обозначение технических условий
- 6 – Количество



ТСМ, ТСП



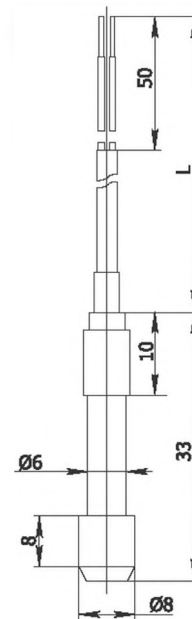
ТСП-0196-21

ТУ 311-00226253.037-2008

Измеряемые среды

Измерение температуры на пресс-формах термоформовочных машин при изготовлении изделий из пластмассы.

Габаритные размеры, чертёж



НСХ по ГОСТ Р 8.625

100П ($W_{100}=1,385$).

Конструктивные особенности

Без головки, с кабельным выводом (провод МГТФ). Наружная оболочка кабеля из гибкой кремнийорганической трубки. Кабель герметичен к окружающей среде, выдерживает рабочую температуру 200°C. Защитная арматура - сталь 12Х18Н10Т. Дополнительная защита места соединения арматуры и трубки ТКР фторопластовой трубкой. В качестве чувствительного элемента используются платиновые напыленные чувствительные элементы 1Pt100 с $W_{100}=R_{100}/R_0=1,385$.

Электрическое сопротивление изоляции

При температуре $(25+10)^\circ\text{C}$ и относительной влажности от 30 до 80%, не менее 100МОм.

тип и исполнение датчиков	Время термической реакции, с, не более	Условное давление, P_u , МПа	Средняя наработка до отказа, ч
ТСП-0196-21	20	0,4	50000

Предел допускаемых отклонений от НСХ (ТСП, ТСМ), °C

В	$\pm[0,3+0,005(t)]$
---	---------------------

t - значение измеряемой температуры

Устойчивость к внешним воздействиям

- По устойчивости к механическим воздействиям: вибропрочное группа N3 по ГОСТ Р52931-2008
- По устойчивости к температуре и относительной влажности окружающего воздуха: С4 по ГОСТ Р 52931-2008
- Пыле и влагозащита : IP55 по ГОСТ 4254-96

тип и исполнение датчиков	Класс допуска по ГОСТ Р8.625	Диапазоны измеряемых температур, °C	НСХ по ГОСТ Р 8.625	Схема соединений по ГОСТ Р8.625	Длина монтажной части L, мм	Материал защитной арматуры
ТСП-0196-21	В	-50...+150	100П ($W_{100}=1,385$)	2	33 (2000) 33 (3500)	сталь 12Х18Н10Т

Пример оформления заказа

ТСП-0196-21	33 (2000) мм	С4	ТУ 311-00226253.037-2008	2 шт
1	2	3	4	5

- 1 – Тип и исполнение датчика
- 2 – Монтажная длина, L
- 3 – Климатическое исполнение
- 4 – Обозначение технических условий
- 5 – Количество



TСП/TСМ-1193, -1193-01, TСП-1193-04

ТУ 311-00226253.037-2008

Измеряемые среды

Измерение температуры подшипников и поверхности твёрдых тел в условиях повышенной вибрации производственных агрегатов.

НСХ по ГОСТ Р 8.625

- для TСП: 50П или 100П ($W_{100}=1,391$), 1Pt100 ($W_{100}=1,385$) ;
- для TСМ: 50М.

Габаритные размеры, чертеж

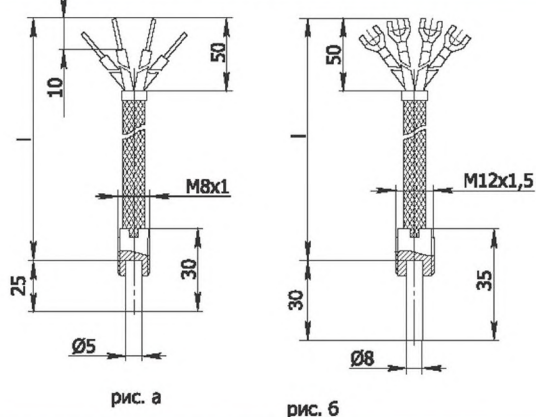


рис. а

рис. б

Предел допускаемых отклонений от НСХ (TСП, TСМ), °C

В	$\pm[0,3+0,005(t)]$	-
С	$\pm[0,6+0,008(t)]$	$\pm[0,5+0,0065(t)]$

t - значение изменяемой температуры

тип и исполнение датчиков	Класс допуска по ГОСТ Р 8.625	Диапазоны измеряемых температур, °C	НСХ по ГОСТ Р 8.625	Схема соединений по ГОСТ Р 8.625	Длина монтажной части L, мм	Материал защитной арматуры
TСП-1193	В	-50...+120	50П	4	25 (120, 500, 630, 800, 1000, 1600)	Латунь Л96 или Л63
TСП-1193-04			100П		25 (120, 500, 630, 800, 1000, 1600, 2000, 5000)	
TСП-1193-01	С	-50...+120	1Pt100 ($W_{100}=1,385$)		30 (470, 970, 1470, 1970, 4970)	
TСМ-1193			50П		30 (4970, 7970)	
TСМ-1193-01	С	-50...+120	100П		25 (120, 500, 630, 800, 1000, 1600)	
			50М		30 (3005)	

Пример оформления заказа

TСМ-1193	25 (120) мм	50М	С	Латунь Л96	С4	ТУ 311-00226253.037-2008	2 шт
1	2	3	4	5	6	7	8

- 1 – Тип и исполнение датчика
- 2 – Монтажная длина, L
- 3 – Номинальная статическая характеристика
- 4 – Класс допуска
- 5 – Материал защитной арматуры
- 6 – Климатическое исполнение
- 7 – Обозначение технических условий
- 8 – Количество



Конструктивные особенности

- TСП/TСМ-1193 (рис.а): Без головки, малоинерционные. Защитная арматура $\varnothing 5$ мм - с накидной гайкой M8x1.
- TСП/TСМ-1193-01 (рис.б): то же, что TСП/TСМ-1193, но защитная арматура $\varnothing 8$ мм, с накидной гайкой M12x1.5.
- TСП-1193-04 (рис.а): то же, что TСП-1193, но в качестве чувствительного элемента используются платиновые напылённые чувствительные элементы 1Pt100 с $W_{100}=R_{100}/R_0=1,385$.

тип и исполнение датчиков	Время термической реакции, с, не более	Условное давление, Ру, МПа	Средняя наработка до отказа, ч
TСП-1193	8	0,1	50000
TСП-1193-04			
TСП-1193-01			
TСМ-1193			
TСМ-1193-01			



Датчики температуры непрерывного действия

ТСМ, ТСП



ТСМ/ТСП-1193-02, -03

ТУ 311-00226253.037-2008

Измеряемые среды

Измерение температуры подшипников и поверхности твёрдых тел в условиях повышенной вибрации производственных агрегатов.

НСХ по ГОСТ Р 8.625

- для ТСП: 50П ($W_{100}=1,391$);
- для ТСМ: 50М.

Габаритные размеры, чертёж

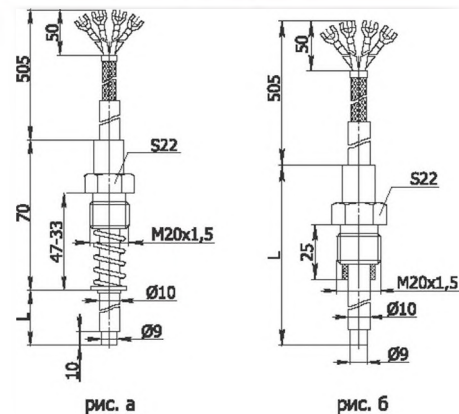


рис. а

рис. б

Конструктивные особенности

- ТСП/ТСМ-1193-02 (рис. а): то же, что ТСП/ТСМ-1193-03, но штуцер с пружиной для обеспечения надёжного контакта с измеряемой поверхностью.
- ТСП/ТСМ-1193-03 (рис. б): Без головки, малоинерционные. Защитная арматура $\varnothing 9$ мм - со штуцером М20х1,5 передвижным

тип и исполнение датчиков	Время термической реакции, с, не более	Условное давление, Ру, МПа	Средняя наработка до отказа, ч
ТСП-1193-02	8	0,4	50000
ТСП-1193-03			
ТСМ-1193-02			
ТСМ-1193-03			

Предел допускаемых отклонений от НСХ (ТСП, ТСМ), °С

С	$\pm[0,6+0,008(t)]$	$\pm[0,5+0,0065(t)]$
---	---------------------	----------------------

t - значение изменяемой температуры

Устойчивость к внешним воздействиям

По устойчивости к механическим воздействиям: вибропрочная группа N3 по ГОСТ Р 52931-2008

Степень защиты от воздействия пыли и воды:

IP00 по ГОСТ 14254.

По устойчивости к температуре и относительной влажности окружающего воздуха:

С4 по ГОСТ Р 52931-2008 (для обыкновенного и экспортного исполнения)

тип и исполнение датчиков	Класс допуска по ГОСТ Р 8.625	Диапазоны измеряемых температур, °С	НСХ по ГОСТ Р 8.625	Схема соединений по ГОСТ Р 8.625	Длина монтажной части L, мм	Материал защитной арматуры
ТСП-1193-02	С	-50...+120	50П	4	60, 80, 100, 120, 160, 200, 250, 320	медь М1
ТСП-1193-03					100, 120, 160, 200, 250, 320, 400	
ТСМ-1193-02			60, 80, 100, 120, 160, 200, 250, 320			
ТСМ-1193-03			100, 120, 160, 200, 250, 320, 400			

Пример оформления заказа

ТСП-0193-02	100 мм	50П	С4	ТУ 311-00226253.037-2008	2 шт
1	2	3	4	5	6

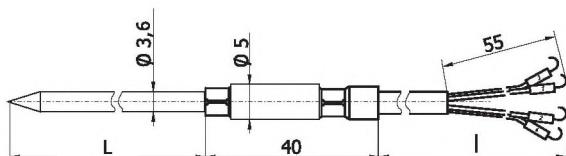
- 1 – Тип и исполнение датчика
- 2 – Монтажная длина, L
- 3 – Номинальная статическая характеристика
- 4 – Климатическое исполнение
- 5 – Обозначение технических условий
- 6 – Количество



ТСП/ТСМ-0395

ТУ 311-00226253.037-2008

Габаритные размеры, чертеж



Измеряемые среды

Измерение температуры пищевых продуктов при их производстве и стерилизации (в том числе батонов колбас).

НСХ по ГОСТ Р 8.625

- для ТСП: 50П или 100П ($W_{100}=1,391$), 1Pt100 ($W_{100}=1,385$);
- для ТСМ: 50М или 100М

Конструктивные особенности

- ТСП/ТСМ-0395, -02, -04, ТСМ-0395-06: без головки, защитная арматура $\varnothing 3,2$ мм, с кабелем для подключения к прибору из проводов МГТФ сечением 0,12 мм² и с наружной оболочкой из фторопластовой трубки $l=2500$ мм.
- ТСП/ТСМ-0395-01, -03, -05, ТСМ-0395-07: без головки, защитная арматура $\varnothing 3,2$ мм, с кабелем для подключения $l=4500$ мм.
- для ТСП-0395-04, -05 используются платиновые напылённые чувствительные элементы 1Pt100 с $W_{100}=R_{100}/R_0=1,385$. Имеется гигиеническое заключение № 74.50.3.421.Т.1296.9.00. (для ТСП), № 74.50.3.421.Т.1295.9.00 (для ТСМ).

Предел допускаемых отклонений от НСХ (ТСП, ТСМ), °С

В	$\pm[0,3+0,005(t)]$	$\pm[0,25+0,0035(t)]$
С	-	$\pm[0,5+0,0065(t)]$

t - значение измеряемой температуры

тип и исполнение датчиков	Время термической реакции, с, не более	Условное давление, Ру, МПа	Средняя наработка до отказа, ч
Для всех типов ТСП/ТСМ-0395 ТСП-1193-04	5	0,1	10000

тип и исполнение датчиков	Класс допуска по ГОСТ Р 8.625	Диапазоны измеряемых температур, °С	НСХ по ГОСТ Р 8.625	Схема соединений по ГОСТ Р 8.625	Длина монтажной части L, мм	Материал защитной арматуры
ТСП-0395	В	-50...+150	50П	4	80, 100, 120	12Х18Н10Т
ТСП-0395-01			100П			
ТСП-0395-02			1Pt100			
ТСП-0395-03			100М			
ТСП-0395-04			50М			
ТСП-0395-05	100М					
ТСМ-0395	В	-50...+150	100М			
ТСМ-0395-01			50М			
ТСМ-0395-02			100М			
ТСМ-0395-03	С	-50...+150	100М			
ТСМ-0395-04			50М			
ТСМ-0395-05			100М			
ТСМ-0395-06			50М			
ТСМ-0395-07						

Пример оформления заказа

ТСП-0395	100 мм	100М	В	С4	ТУ 311-00226253.037-2008	2 шт
1	2	3	4	5	6	7

- 1 – Тип и исполнение датчика
- 2 – Монтажная длина, L
- 3 – Номинальная статическая характеристика
- 4 – Класс допуска
- 5 – Климатическое исполнение
- 6 – Обозначение технических условий
- 7 – Количество



Датчики температуры непрерывного действия

ТСМ, ТСП



ТСП/ТСМ-0595

ТУ 31100226253.052-96

Измеряемые среды

Газообразные и жидкие среды во взрывоопасных зонах или помещениях, где могут содержаться аммиак, азотоводородная смесь, природный газ и продукты его сгорания, углекислый газ, конвертированный газ и его компоненты, агрессивные примеси сероводорода и сернистого ангидрида в допустимых пределах по ГОСТ 12.1.005. Кратковременно (до 4 часов) допускается эксплуатация при концентрации примеси сероводорода до 100мг/м³ или сернистого ангидрида до 200мг/м³ (область применения - нефтяная, нефтехимическая, газовая промышленность и другое). Для защиты монтажной части могут использоваться гильзы защитные 6.236.003-00.1...-29.1 или 8.236.001-0.1...04.1.

Конструктивные особенности

- Взрывозащищенное исполнение. Вид защиты - "взрывонепроницаемая оболочка". Маркировка взрывозащиты - "1ExdIICT5X" по ГОСТ 12.2.020. Защитная арматура Ø 8 мм - без штуцера, материал головки - алюминиевый сплав. Для монтажа датчика на объекте применяются монтажные комплекты для бронированного кабеля и для трубного монтажа электрической соединительной линии. Тип этих комплектов (номер кабельного ввода) необходимо указывать в заявке.

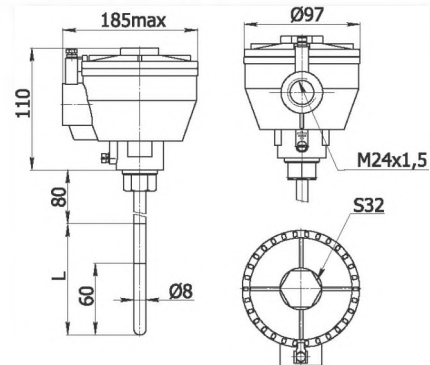
Устойчивость к внешним воздействиям

По устойчивости к механическим воздействиям:
Вибропрочная группа N4 по ГОСТ Р 52931-2008.
Степень защиты от воздействия пыли и воды:
IP66 по ГОСТ 14254.
По устойчивости к температуре и относительной влажности окружающего воздуха:
D3 по ГОСТ Р 52931-2008 (для обыкновенного и экспортного исполнения),
T3 по ГОСТ 15150 (для тропического исполн.).

НСХ по ГОСТ Р 8.625

- для ТСП: 50П или 100П ($W_{100}=1,391$);
- для ТСМ: 50М или 100М.

Габаритные размеры, чертёж



Предел допускаемых отклонений от НСХ (ТСП, ТСМ), °С

В	$\pm[0,3+0,005(t)]$	$\pm[0,25+0,0035(t)]$
---	---------------------	-----------------------

t - значение изменяемой температуры

тип и исполнение датчиков	Время термической реакции, с, не более	Условное давление, Ру, МПа	Средняя наработка до отказа, ч
ТСП-0595	20	1	25000
ТСМ-0595			

тип и исполнение датчиков	Класс допуска по ГОСТ Р 8.625	Диапазоны измеряемых температур, °С	НСХ по ГОСТ Р 8.625	Схема соединений по ГОСТ Р 8.625	Длина монтажной части L, мм	Материал защитной арматуры
ТСП-0595 **	A *	-50...+450 -50...+500	50П, 100П, Pt100 50П, 100П, Pt100*	2, 3, 4 2, 3, 4*	160, 200, 250, 320, 400, 500, 1250, 2000	10X17H13M2T или 08X13 или 12X18H10T*
ТСМ-0595 ***	A *	-50...+150 -50...+120	50М, 100М	2, 3, 4		

* Возможно изготовление по спец.заказу

** Возможно изготовление по спец.заказу с двумя чувствительными элементами с НСХ Pt100

*** Возможно изготовление по спец.заказу с двумя чувствительными элементами

Пример оформления заказа

ТСМ-0595	200 мм	50М	Схема 4	08X13	D3	6.115.023.02	ТУ 311-00226253.037-2008	2 шт
1	2	3	4	5	6	7	8	9

- 1 – Тип и исполнение датчика
- 2 – Монтажная длина, L
- 3 – Номинальная статическая характеристика
- 4 – Схема соединения проводников с чувствительным элементом
- 5 – Материал защитной арматуры
- 6 – Климатическое исполнение
- 7 – Обозначение монтажного комплекта
- 8 – Обозначение технических условий
- 9 – Количество



ТСП/ТСМ-0595-01

ТУ 31100226253.052-96.

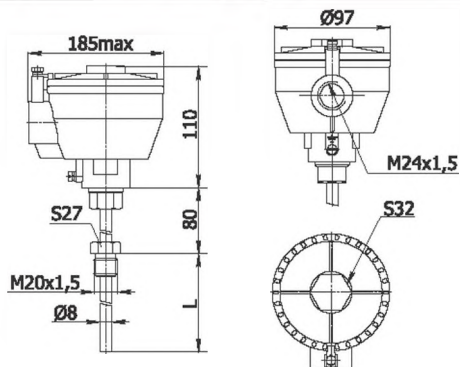
Измеряемые среды

Газообразные и жидкие среды во взрывоопасных зонах или помещениях, где могут содержаться аммиак, азотоводородная смесь, природный газ и продукты его сгорания, углекислый газ, конвертированный газ и его компоненты, агрессивные примеси сероводорода и сернистого ангидрида в допустимых пределах по ГОСТ 12.1.005. Кратковременно (до 4 часов) допускается эксплуатация при концентрации примеси сероводорода до 100мг/м³ или сернистого ангидрида до 200мг/м³ (область применения - нефтяная, нефтехимическая, газовая промышленность и другое). Для защиты монтажной части могут использоваться гильзы защитные 6.236.003-00.1...-29.1 или 8.236.001-0.1...04.1.

НСХ по ГОСТ Р 8.625

- для ТСП: 50П или 100П ($W_{100}=1,391$);
- для ТСМ: 50М или 100М.

Габаритные размеры, чертеж



Предел допускаемых отклонений от НСХ (ТСП, ТСМ), °С

В	$\pm[0,3+0,005(t)]$	$\pm[0,25+0,0035(t)]$
t - значение измеряемой температуры		

тип и исполнение датчиков	Класс допуска по ГОСТ Р 8.625	Диапазоны измеряемых температур, °С	НСХ по ГОСТ Р 8.625	Схема соединений по ГОСТ Р 8.625	Длина монтажной части L, мм	Материал защитной арматуры
ТСП-0595-01 **	A*	-50...+450 -50...+500	50П, 100П, Pt100 50П, 100П, Pt100*	2, 3, 4*	120, 160, 200, 250, 320, 400, 500, 1250*, 2000*, 3000*	10X17Н13М2Т или 08X13 или 12X18Н10Т*
ТСМ-0595-01 ***	В	-50...+150	50М, 100М	2, 3, 4		

* Возможно изготовление по спец.заказу

** Возможно изготовление по спец.заказу с двумя чувствительными элементами с НСХ Pt100

*** Возможно изготовление по спец.заказу с двумя чувствительными элементами

Пример оформления заказа

ТСМ-0595-01	200 мм	50М	Схема 4	08X13	D3	6.115.023.02	ТУ 311-00226253.037-2008	2 шт
1	2	3	4	5	6	7	8	9

- 1 – Тип и исполнение датчика
- 2 – Монтажная длина, L
- 3 – Номинальная статическая характеристика
- 4 – Схема соединения проводников с чувствительным элементом
- 5 – Материал защитной арматуры
- 6 – Климатическое исполнение
- 7 – Обозначение монтажного комплекта
- 8 – Обозначение технических условий
- 9 – Количество



ТСМ, ТСП

Конструктивные особенности

- Взрывозащищенное исполнение. Вид защиты - "взрывонепроницаемая оболочка". Маркировка взрывозащиты - "1ExdIICT5X" по ГОСТ 12.2.020. Защитная арматура Ø 8 мм - со штуцером приварным материал головки - алюминиевый сплав. Для монтажа датчика на объекте применяются монтажные комплекты для бронированного кабеля и для трубного монтажа электрической соединительной линии. Тип этих комплектов (номер кабельного ввода) необходимо указывать в заявке.

Устойчивость к внешним воздействиям

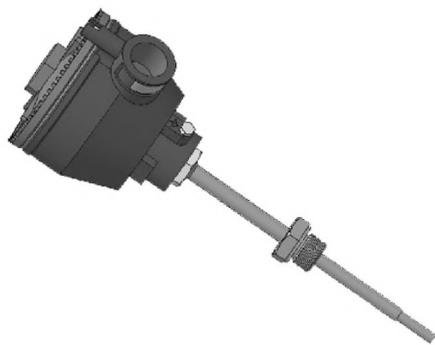
По устойчивости к механическим воздействиям:
Вибропрочная группа N4 по ГОСТ Р 52931-2008.
Степень защиты от воздействия пыли и воды:
IP66 по ГОСТ 14254.

По устойчивости к температуре и относительной влажности окружающего воздуха:
D3 по ГОСТ Р 52931-2008 (для обыкновенного и экспортного исполнения),
T3 по ГОСТ 15150 (для тропического исполн.).

тип и исполнение датчиков	Время термической реакции, с, не более	Условное давление, P _y , МПа	Средняя наработка до отказа, ч
ТСП-0595-01 ТСМ-0595-01	20	16	25000



Датчики температуры непрерывного действия



TСП-0595-02

ТУ 31100226253.052-96

ТСМ, ТСП

Измеряемые среды

Газообразные и жидкие среды во взрывоопасных зонах или помещениях, где могут содержаться аммиак, азотоводородная смесь, природный газ и продукты его сгорания, углекислый газ, конвертированный газ и его компоненты, агрессивные примеси сероводорода и сернистого ангидрида в допустимых пределах по ГОСТ 12.1.005. Кратковременно (до 4 часов) допускается эксплуатация при концентрации примеси сероводорода до 100мг/м³ или сернистого ангидрида до 200мг/м³ (область применения - нефтяная, нефтехимическая, газовая промышленность и другое). Для защиты монтажной части могут использоваться гильзы защитные 6.236.003-00.1...-29.1 или 8.236.001-0.1...04.1.

Конструктивные особенности

Взрывозащищенное исполнение. Вид защиты - "взрывонепроницаемая оболочка". Маркировка взрывозащиты - "1ExdIICT5X" по ГОСТ 12.2.020. Защитная арматура Ø 8мм - со штуцером M20x1,5 приварным утонением арматуры до Ø 6 мм на длине 45 мм (малоинерционные), материал головки - алюминиевый сплав. Для монтажа датчика на объекте применяются монтажные комплекты для бронированного кабеля и для трубного монтажа электрической соединительной линии. Тип этих комплектов (номер кабельного ввода) необходимо указывать в заявке.

Устойчивость к внешним воздействиям

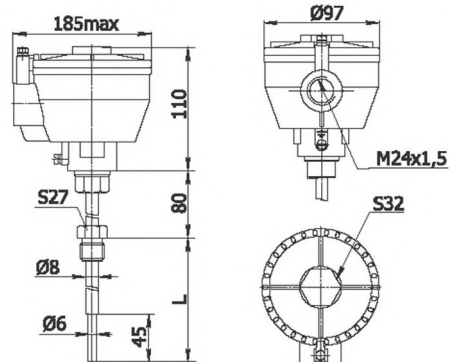
По устойчивости к механическим воздействиям:
Вибропрочная группа N4 по ГОСТ Р 52931-2008.
Степень защиты от воздействия пыли и воды:
IP66 по ГОСТ 14254.

По устойчивости к температуре и относительной влажности окружающего воздуха:
D3 по ГОСТ Р 52931-2008 (для обыкновенного и экспортного исполнения),
T3 по ГОСТ 15150 (для тропического исполн.).

НСХ по ГОСТ Р 8.625

50П или 100П для ($W_{100}=1,391$)

Габаритные размеры, чертёж



Предел допускаемых отклонений от НСХ (ТСП, ТСМ), °С

В	$\pm[0,3+0,005(t)]$	-
---	---------------------	---

t - значение изменяемой температуры

тип и исполнение датчиков	Время термической реакции, с, не более	Условное давление, Ру, МПа	Средняя наработка до отказа, ч
TСП-0595-02	8	32	25000

тип и исполнение датчиков	Класс допуска по ГОСТ Р 8.625	Диапазоны измеряемых температур, °С	НСХ по ГОСТ Р 8.625	Схема соединений по ГОСТ Р 8.625	Длина монтажной части L, мм	Материал защитной арматуры
TСП-0595-02	А*	-50...+450	50П, 100П, Pt100	2, 3	80, 100, 120, 160, 200, 250, 320, 400, 500	10X17Н13М2Т или 08X13 или 12X18Н10Т
	В	-50...+500	50П, 100П			

* Возможно изготовление по спец. заказу

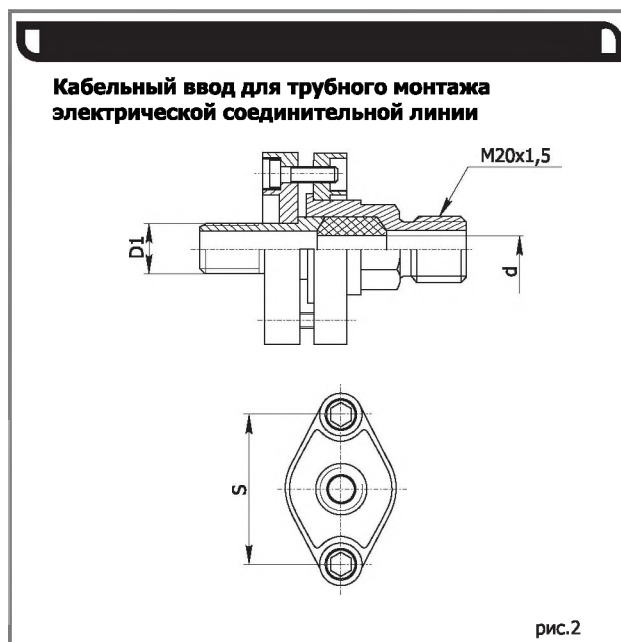
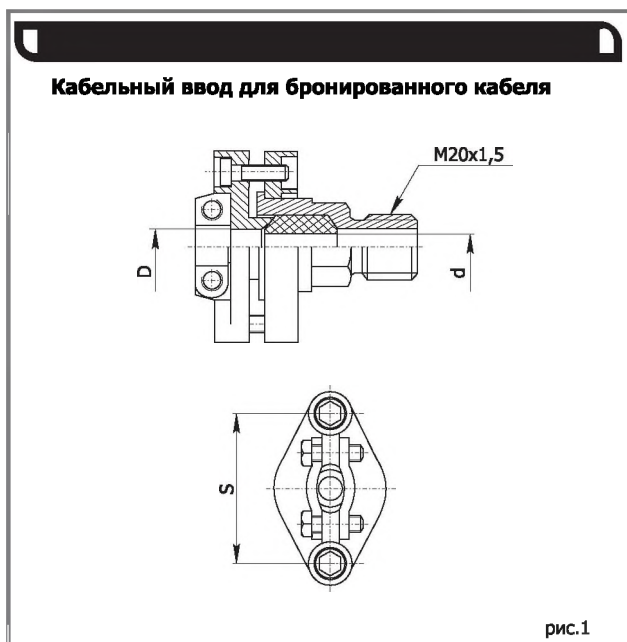
Пример оформления заказа

TСМ-0595-02	200 мм	50П	Схема 4	08X13	D3	6.115.023.02	ТУ 311-00226253.037-2008	2 шт
1	2	3	4	5	6	7	8	9

- 1 – Тип и исполнение датчика
- 2 – Монтажная длина, L
- 3 – Номинальная статическая характеристика
- 4 – Схема соединения проводников с чувствительным элементом
- 5 – Материал защитной арматуры
- 6 – Климатическое исполнение
- 7 – Обозначение монтажного комплекта
- 8 – Обозначение технических условий
- 9 – Количество



**МОНТАЖНЫЕ КОМПЛЕКТЫ ДЛЯ ТЕРМОПРЕОБРАЗОВАТЕЛЕЙ
ТСП/ТСМ-0595, -0595-01, ТСП-0595-02**



Обозначение	рис.	D, мм	d, мм(*)	S, мм	D1, дюйм	диаметр кабеля
6.115.023-00	рис. 1	15	9.6	69	-	8-13
6.115.023-01	рис. 2		11.6		G 3/4"	
6.115.023-02		10.5	9.6		G 1/2"	8-10

(*) указывать при заказе кабельного ввода для 6.115.023-00 и 6.115.023-01.



ТСМ, ТСП



ТСП-1195, -1195-01

ТУ 311-00226253.037-2008

Измеряемые среды

Измерение температуры металла рабочей зоны термопластавтоматов типа "KuASY".

НСХ по ГОСТ Р 8.625

100П ($W_{100}=1,391$).

Конструктивные особенности

- Без головки с кабельным выводом длиной 800 или 1000 мм. Защитная арматура $\varnothing 6,6$ мм с конусообразной монтажной частью.

Устойчивость к внешним воздействиям

По устойчивости к механическим воздействиям:

Вибропрочная группа N3 по ГОСТ Р 52931-2008.

Степень защиты от воздействия пыли и воды:

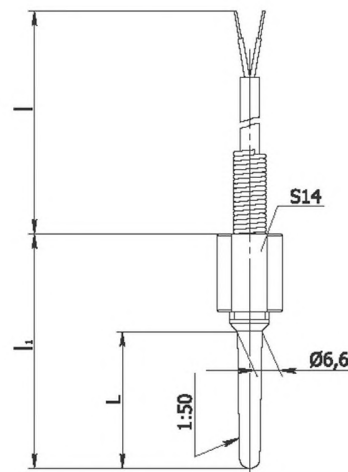
IP00 по ГОСТ 14254.

По устойчивости к температуре и относительной влажности окружающего воздуха:

C4 по ГОСТ Р 52931-2008 (для обыкновенного и экспортного исполнения),

T3 по ГОСТ 15150 (для тропического исполн.).

Габаритные размеры, чертёж



Предел допускаемых отклонений от НСХ (ТСП, ТСМ), °C

В	$\pm[0.3+0.005(t)]$	-
---	---------------------	---

t - значение изменяемой температуры

тип и исполнение датчиков	Время термической реакции, с, не более	Условное давление, P_u , МПа	Средняя наработка до отказа, ч
ТСП-1195 ТСП-1195-01	20	0,1	50000

тип и исполнение датчиков	Класс допуска по ГОСТ Р 8.625	Диапазоны измеряемых температур, °C	НСХ по ГОСТ Р 8.625	Схема соединений по ГОСТ Р 8.625	Длина монтажной части L, мм	Материал защитной арматуры
ТСП-1195	В	-50...+300	100П	2	40 при $l=800$ и $l_1=75$;	10X17H13M2T или 08X13 или 12X18H10T
ТСП-1195-01					65 при $l=1000$ и $l_1=100$	
					40 при $l=1000$ и $l_1=75$	

Пример оформления заказа

ТСП-1195	40 мм	08X13	C4	ТУ 311-00226253.037-2008	2 шт
1	2	3	4	5	6

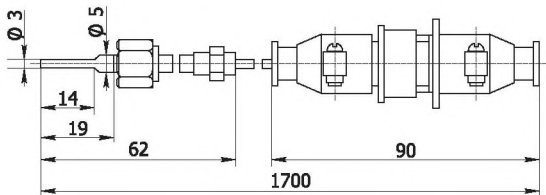
- 1 – Тип и исполнение датчика
- 2 – Монтажная длина, L
- 3 – Материал защитной арматуры
- 4 – Климатическое исполнение
- 5 – Обозначение технических условий
- 6 – Количество



ТСП-0397

ТУ 311-00226253.037-2008

Габаритные размеры, чертеж



Измеряемые среды

Контроль температуры при пастеризации молока.

НСХ по ГОСТ Р 8.625

1Pt100 ($W_{100}=1,385$).

Конструктивные особенности

Без головки, с кабельным выводом длиной 1500 мм и разъемом 2РТТ. Защитная арматура $\varnothing 3$ мм, с накидной гайкой М12х1. В качестве чувствительного элемента используются платиновые напыленные чувствительные элементы 1Pt100 с $W_{100}=R100/R0=1,385$.

Устойчивость к внешним воздействиям

По устойчивости к механическим воздействиям:

Вибропрочная группа F3 по ГОСТ Р 52931-2008.

Степень защиты от воздействия пыли и воды:

IP55 по ГОСТ 14254.

По устойчивости к температуре и относительной влажности

окружающего воздуха:

C4 по ГОСТ Р 52931-2008 (для обыкновенного и экспортного исполнения),

T3 по ГОСТ 15150 (для тропического исполн.).

Предел допускаемых отклонений от НСХ (ТСП, ТСМ), °C

В	$\pm[0,3+0,005(t)]$	-
---	---------------------	---

t - значение измеряемой температуры

тип и исполнение датчиков	Время термической реакции, с, не более	Условное давление, Ру, МПа	Средняя наработка до отказа, ч
ТСП-0397	8	0,1	50000

тип и исполнение датчиков	Класс допуска по ГОСТ Р8.625	Диапазоны измеряемых температур, °C	НСХ по ГОСТ Р 8.625	Схема соединений по ГОСТ Р8.625	Длина монтажной части L, мм	Материал защитной арматуры
ТСП-0397	В ($W_{100}=1,385$)	-50...+200	1Pt100	4	19	12X18N10T

Пример оформления заказа

ТСП-0397	19 мм	C4	ТУ 311-00226253.037-2008	2 шт
1	2	3	4	5

1 – Тип и исполнение датчика

2 – Монтажная длина, L

3 – Климатическое исполнение

4 – Обозначение технических условий

5 – Количество



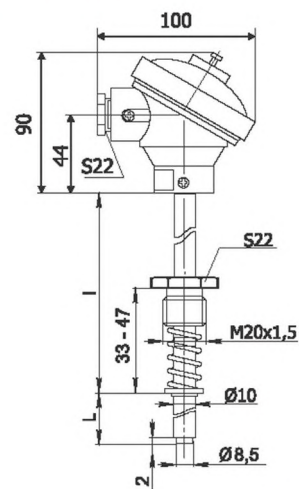
Датчики температуры непрерывного действия

ТСП-0193-03 AL/DS

ТСМ, ТСП



Габаритные размеры, чертёж



Конструктивные особенности

- Специальная колодка - DS, с двумя независимыми зажимами на контактах

тип и исполнение датчиков	Время термической реакции, с, не более
ТСП-0193-03 AL/DS	40

тип и исполнение датчиков	Класс допуска по ГОСТ Р 8.625	Диапазоны измеряемых температур, °С	НСХ по ГОСТ Р 8.625	Схема соединений по ГОСТ Р 8.625	Длина монтажной части, мм
ТСП-0193-03 AL/DS	A	-50...+400 -50...+300	Pt100	4	40(120) (L=40, l=120)

По вопросам продаж и поддержки обращайтесь:

Архангельск +7 (8182) 45-71-35	Калининград +7 (4012) 72-21-36	Новороссийск +7 (8617) 30-82-64	Сочи +7 (862) 279-22-65
Астана +7 (7172) 69-68-15	Калуга +7 (4842) 33-35-03	Новосибирск +7 (383) 235-95-48	Ставрополь +7 (8652) 57-76-63
Астрахань +7 (8512) 99-46-80	Кемерово +7 (3842) 21-56-70	Омск +7 (381) 299-16-70	Сургут +7 (3462) 77-96-35
Барнаул +7 (3852) 37-96-76	Киров +7 (8332) 20-58-70	Орел +7 (4862) 22-23-86	Сызрань +7 (8464) 33-50-64
Белгород +7 (4722) 20-58-80	Краснодар +7 (861) 238-86-59	Оренбург +7 (3532) 48-64-35	Сыктывкар +7 (8212) 28-83-02
Брянск +7 (4832) 32-17-25	Красноярск +7 (391) 989-82-67	Пенза +7 (8412) 23-52-98	Тверь +7 (4822) 39-50-56
Владивосток +7 (4232) 49-26-85	Курск +7 (4712) 23-80-45	Первоуральск +7 (3439) 26-01-18	Томск +7 (3822) 48-95-05
Владимир +7 (4922) 49-51-33	Липецк +7 (4742) 20-01-75	Пермь +7 (342) 233-81-65	Тула +7 (4872) 44-05-30
Волгоград +7 (8442) 45-94-42	Магнитогорск +7 (3519) 51-02-81	Ростов-на-Дону +7 (863) 309-14-65	Тюмень +7 (3452) 56-94-75
Воронеж +7 (4732) 12-26-70	Москва +7 (499) 404-24-72	Рязань +7 (4912) 77-61-95	Ульяновск +7 (8422) 42-51-95
Екатеринбург +7 (343) 302-14-75	Мурманск +7 (8152) 65-52-70	Самара +7 (846) 219-28-25	Уфа +7 (347) 258-82-65
Иваново +7 (4932) 70-02-95	Наб.Челны +7 (8552) 91-01-32	Санкт-Петербург +7 (812) 660-57-09	Хабаровск +7 (421) 292-95-69
Ижевск +7 (3412) 20-90-75	Ниж.Новгород +7 (831) 200-34-65	Саранск +7 (8342) 22-95-16	Чебоксары +7 (8352) 28-50-89
Иркутск +7 (3952) 56-24-09	Нижевартовск +7 (3466) 48-22-23	Саратов +7 (845) 239-86-35	Челябинск +7 (351) 277-89-65
Йошкар-Ола +7 (8362) 38-66-61	Нижнекамск +7 (8555) 24-47-85	Смоленск +7 (4812) 51-55-32	Череповец +7 (8202) 49-07-18
Казань +7 (843) 207-19-05			Ярославль +7 (4852) 67-02-35

сайт: teplopribor.dfc!gc`i`hcb'fi | эл. почта: tpp@pro-solution.ru

телефон: 8 800 511 88 70