

БЛОКИ ПИТАНИЯ ДАТЧИКОВ
БПД-12, БПД-24

**Техническое описание и
инструкция по эксплуатации**

По вопросам продаж и поддержки обращайтесь:

Архангельск +7 (8182) 45-71-35	Калининград +7 (4012) 72-21-36	Новороссийск +7 (8617) 30-82-64	Сочи +7 (862) 279-22-65
Астана +7 (7172) 69-68-15	Калуга +7 (4842) 33-35-03	Новосибирск +7 (383) 235-95-48	Ставрополь +7 (8652) 57-76-63
Астрахань +7 (8512) 99-46-80	Кемерово +7 (3842) 21-56-70	Омск +7 (381) 299-16-70	Сургут +7 (3462) 77-96-35
Барнаул +7 (3852) 37-96-76	Киров +7 (8332) 20-58-70	Орел +7 (4862) 22-23-86	Сызрань +7 (8464) 33-50-64
Белгород +7 (4722) 20-58-80	Краснодар +7 (861) 238-86-59	Оренбург +7 (3532) 48-64-35	Сыктывкар +7 (8212) 28-83-02
Брянск +7 (4832) 32-17-25	Красноярск +7 (391) 989-82-67	Пенза +7 (8412) 23-52-98	Тверь +7 (4822) 39-50-56
Владивосток +7 (4232) 49-26-85	Курск +7 (4712) 23-80-45	Первоуральск +7 (3439) 26-01-18	Томск +7 (3822) 48-95-05
Владимир +7 (4922) 49-51-33	Липецк +7 (4742) 20-01-75	Пермь +7 (342) 233-81-65	Тула +7 (4872) 44-05-30
Волгоград +7 (8442) 45-94-42	Магнитогорск +7 (3519) 51-02-81	Ростов-на-Дону +7 (863) 309-14-65	Тюмень +7 (3452) 56-94-75
Воронеж +7 (4732) 12-26-70	Москва +7 (499) 404-24-72	Рязань +7 (4912) 77-61-95	Ульяновск +7 (8422) 42-51-95
Екатеринбург +7 (343) 302-14-75	Мурманск +7 (8152) 65-52-70	Самара +7 (846) 219-28-25	Уфа +7 (347) 258-82-65
Иваново +7 (4932) 70-02-95	Наб.Челны +7 (8552) 91-01-32	Санкт-Петербург +7 (812) 660-57-09	Хабаровск +7 (421) 292-95-69
Ижевск +7 (3412) 20-90-75	Ниж.Новгород +7 (831) 200-34-65	Саранск +7 (8342) 22-95-16	Чебоксары +7 (8352) 28-50-89
Иркутск +7 (3952) 56-24-09	Нижевартовск +7 (3466) 48-22-23	Саратов +7 (845) 239-86-35	Челябинск +7 (351) 277-89-65
Йошкар-Ола +7 (8362) 38-66-61	Нижнекамск +7 (8555) 24-47-85	Смоленск +7 (4812) 51-55-32	Череповец +7 (8202) 49-07-18
Казань +7 (843) 207-19-05			Ярославль +7 (4852) 67-02-35

сайт: teplobor.dfc!gc`i`i`cb`fi | эл. почта: tpp@pro-solution.ru
телефон: 8 800 511 88 70

1. ВВЕДЕНИЕ

Настоящее техническое описание и инструкция по эксплуатации (в дальнейшем – ТО) предназначены для изучения блоков питания датчиков БПД-12 (БПД-24) и содержат необходимый объем сведений и иллюстраций, достаточный для правильной эксплуатации (использование, транспортирование, хранение, техническое обслуживание) этих блоков.

2. НАЗНАЧЕНИЕ

Блоки БПД-12 (БПД-24) предназначены для питания стабилизированным напряжением постоянного тока датчиковой аппаратуры с токовым выходом, а также схем измерительной техники и электронных устройств.

Блоки могут применяться самостоятельно, для питания других изделий.

Блоки имеют два (четыре) канала, гальванически развязанные между собой.

Блоки имеют устройства защиты от перегрузки и короткого замыкания в цепи нагрузки.

Блоки относятся к изделиям ГСП.

Блоки по устойчивости к климатическим воздействиям соответствуют обыкновенному исполнению УХЛЗ по ГОСТ 15150, группы исполнения С4 по ГОСТ 12997-84 (температура окружающей среды от минус 30 до 50 °С, но при верхнем значении относительной влажности 80 % при 35 °С и более низких температурах без конденсации влаги).

Блоки не создают промышленных помех.

Блоки являются восстанавливаемыми изделиями.

При заказе блоков необходимо указать наименование блока, выходное напряжение, число каналов, количество, технические условия.

Например, «Блок питания датчиков БПД-24 – 2к, 3шт, ТУ311-00226253.061-96».

3. ТЕХНИЧЕСКИЕ ДАННЫЕ

- 3.1.** Номинальное значение выходного напряжения 12 или 24 В.
3.2. Номинальное значение тока нагрузки каждого канала блока 50 мА.
3.3. Питание блоков осуществляется переменным однофазным током напряжением (220+22/-33) В и частотой 50 Гц.
3.4. Мощность, потребляемая блоком, не более 16 В·А.
3.5. Исполнения блоков соответствуют указанным в таблице 1.

Таблица 1

<i>Обозначение исполнения</i>	<i>Выходное напряжение, V</i>	<i>Кол-во каналов</i>
БПД-24-4к	24	4
БПД-24-2к	24	2
БПД-12-4к	12	4
БПД-12-2к	12	2

- 3.6.** Масса блока не более 3 кг.
3.7. Габаритные и установочные размеры даны в приложении А.
3.8. Допускаемое отклонение выходного напряжения от номинального, при номинальном токе нагрузки, не более $\pm 0,5$ %.
3.9. Пульсация выходного напряжения не должна превышать половины допускаемого отклонения выходного напряжения.
3.10. Изменение выходного напряжения, вызванное изменением напряжения питания на минус 15 и плюс 10 % от номинального значения, не должно превышать половины допускаемого отклонения выходного напряжения.
3.11. Изменение выходного напряжения, вызванное изменением температуры окружающего воздуха от (20 ± 2) °С до верхнего (нижнего) рабочего значения, на каждые 10°С изменения температуры не должно превышать половины допускаемого отклонения выходного напряжения.
3.12. Изменение выходного напряжения, вызванное изменением тока нагрузки от нуля до номинального, не должно превышать половины допускаемого отклонения выходного напряжения.
3.13. Изоляция электрических цепей блоков относительно корпуса и между собой при температуре окружающего воздуха (20 ± 2) °С и относительной влажности не более 80 % выдерживает в течение 1 мин действие следующих испытательных напряжений переменного тока практически синусоидальной формы частотой 50 Гц:
 - силовая цепь относительно корпуса, выходных цепей – 1500 В;
 - корпус относительно выходных цепей – 1500 В;
 - выходные цепи относительно друг друга – 250 В.**3.14.** Электрическое сопротивление изоляции цепей блоков относительно корпуса и между собой при температуре окружающего воздуха (20 ± 2) °С и относительной влажности не более 80 % не менее 40 МОм.

3.15. Электрическое сопротивление изоляции цепей блоков при температуре окружающего воздуха 50 °С и верхнем значении относительной влажности не более 55 % не менее 10 МОм.

3.16. Ток срабатывания защиты от перегрузки:

- при напряжении питания, равном 187 В, не менее 40 мА;
- при напряжении питания, равном 242 В, не более 80 мА.

3.17. Ток короткого замыкания не более 50 мА.

3.18. Средняя наработка на отказ на каждый канал не менее 120000 ч.

3.19. Средний срок службы 12 лет.

4. СОСТАВ ИЗДЕЛИЯ

В состав изделия входят: блок, комплект запасных частей.

5. УСТРОЙСТВО И ПРИНЦИП РАБОТЫ

Блок конструктивно состоит из лицевой и задней панелей, соединенных стяжками, и крышки.

Структурная схема блока приведена в приложении Б.

На стяжках крепится печатная плата, на которой расположены элементы схемы, скоба с трансформатором Т и предохранителями.

На лицевой панели находится светодиод, сигнализирующий о подключении блока к промышленной сети питания переменного тока.

На задней панели двухканального блока расположены: разъем ХР1 (для питания блока) и два разъема ХР2, ХР3 (для подключения нагрузки).

На задней панели четырехканального блока расположены: разъем ХР1 (для питания блока) и четыре разъема ХР2–ХР5 для подключения нагрузки.

Каждый канал блока представляет собой преобразователь напряжения переменного тока в стабилизированное напряжение постоянного тока (СИП). СИП выполнен по компенсационной схеме.

Переменное напряжение снимается с вторичных обмоток понижающего трансформатора Т.

При монтаже крепление корпуса блока к щиту осуществляется с помощью обоймы.

ВНИМАНИЕ! Далее по тексту и в приложениях дано описание четырехканального блока питания. но оно применимо и к двухканальному блоку, при учете отсутствия разъемов хр4 и хр5.

6. ТАРА И УПАКОВКА

6.1. Маркировка

На табличке, прикрепленной к лицевой панели блока, нанесено условное обозначение блока.

На табличке, прикрепленной к боковой стороне блока, нанесены следующие надписи:

- товарный знак предприятия-изготовителя;
- наименование блока;
- порядковый номер блока по системе нумерации предприятия-изготовителя;
- выходное напряжение $U_{вых}$;
- класс стабилизации;
- параметры сети питания (В, Гц);
- год выпуска;
- надпись «СДЕЛАНО В РОССИИ» ”

6.2. Упаковка

Блок и запасные части упаковываются в картонную коробку, а затем в транспортную тару – ящик по ГОСТ 5959-80 (в случае транспортирования не в контейнере) согласно чертежам завода-изготовителя.

Паспорт, техническое описание и инструкция по эксплуатации, и товаросопроводительная документация помещены в папку или конверт.

7. УКАЗАНИЕ МЕР БЕЗОПАСНОСТИ

При эксплуатации и испытаниях блоков необходимо соблюдать «Правила технической эксплуатации электроустановок потребителей», утвержденные страной потребителя.

При работе блоки должны быть заземлены.

По способу защиты человека от поражения электрическим током блоки соответствуют классу I по ГОСТ 12.2.007.0-75.

8. ПОРЯДОК УСТАНОВКИ

8.1. Распаковка

Картонные коробки с блоками вскрыть, проверить комплектность.

Выдерживать блоки в таком положении не менее 48 ч при температуре $(20 \pm 10)^\circ\text{C}$.

При распаковке удары не допускаются.

8.2. Монтаж

Внешние соединения блока при монтаже осуществлять в соответствии со схемой приложения В.

При монтаже сначала подключить разъемы ХР2-ХР5, затем ХР1 и осуществить подачу напряжения питания.

При демонтаже все операции производить при отключенном напряжении питания.

Допускается подключение к каналу блока преобразователей с различными выходными сигналами. При этом суммарный ток потребления не должен превышать максимальный ток нагрузки одного канала.

К каждому каналу блока могут подключаться:

- один датчик или преобразователь с выходными сигналами 0-5, 4-20 или 0-20 мА;
- два датчика или преобразователя с выходными сигналами 4-20 или 0-20 мА;

– три датчика или преобразователя с выходным сигналом 0-5 мА.

При эксплуатации блока допускается подсоединять и отсоединять разъемы ХР2-ХР5 (при подключении или отключении датчиков или преобразователей к блоку) без отключения напряжения питания.

ВНИМАНИЕ! Запрещается включать два или более канала параллельно друг другу.

9. ПОДГОТОВКА К РАБОТЕ

Для приведения блока в действие необходимо:

– включить блок в сеть питания, при этом должен светиться индикатор включения прибора;

– прогреть блок в течение 30 мин.

Блок готов к работе.

10. МЕТОДЫ И СРЕДСТВА ПРОВЕРКИ

10.1. Настоящий раздел устанавливает методы и средства первичной и периодических проверок блоков. Проверку блоков следует проводить не реже одного раза в год.

10.2 Операции и средства проверки

При проверке должны выполняться операции, указанные в таблице 2.

Таблица 2

<i>Наименование операции</i>	<i>№ п.п.</i>
1 Внешний осмотр	10.4.1
2 Испытание изоляции на электрическую прочность	10.4.2
3 Проверка электрического сопротивления изоляции	10.4.3
4 Определение отклонения выходного напряжения от номинального	10.4.4
5 Определение тока срабатывания защиты от перегрузки	10.4.5
6 Определение тока короткого замыкания	10.4.6

При проверке необходимо применять средства проверки и оборудование, указанные в таблице 3.

Таблица 3

<i>Наименование</i>	<i>Основные характеристики</i>	<i>Рекомендуемый тип</i>
Цифровой вольтметр	Приведенная погрешность $\pm 0,015$ %, предел измерения 0-30 В	Щ1516
Миллиамперметр постоянного тока	Предел измерения 0-150 мА, класс точности 2,5	Ц4313
Мегаомметр	Номинальное напряжение 500 или 100 В; основная погрешность $\pm 2,5$ %, предел измерений 0-100 МОм	Ф4101

продолжение таблицы 3

<i>Наименование</i>	<i>Основные характеристики</i>	<i>Рекомендуемый тип</i>
Установка для проверки электрической прочности изоляции	Выходное напряжение до 1500 В; мощность на стороне высокого напряжения 0,25 кВ·А, частота 50 Гц	УПУ-10М
Лабораторный автотрансформатор	Пределы регулирования 0-250 В, ток нагрузки 2 А	ЛАТР-2М
Примечание – Возможно применение средств измерений и оборудования любых типов, основные характеристики которых не хуже приведенных в таблице.		

10.3 При проведении проверки должны соблюдаться следующие условия (если не оговорено другое):

- температура окружающего воздуха (20±2) °С;
- относительная влажность от 30 до 80 %;
- атмосферное давление от 86 до 106 кПа;
- напряжение питания (220±4,4) В;
- частота тока питания (50±1) Гц;
- коэффициент высших гармоник питающей сети, не более 5 %;
- отсутствие внешних электрических и магнитных полей (кроме земного магнитного поля), влияющих на работу блоков;
- отсутствие вибрации, тряски и ударов, влияющих на работу блоков;
- ток нагрузки равен номинальному току.

Время выдержки блоков во включенном состоянии (время прогрева) не менее 30 мин.

10.4 Проведение проверки**10.4.1 Внешний осмотр**

При проведении внешнего осмотра должно быть установлено соответствие блоков комплектности и маркировке. Следует убедиться в отсутствии видимых механических повреждений блока.

10.4.2 Испытание изоляции на электрическую прочность

Перед испытаниями соединить накоротко контакты согласно таблице 4.

Таблица 4

<i>Проверяемые цепи</i>	<i>Замкнутые контакты</i>
Силовая цепь	ХР1 : 1,2
Выходная цепь 1	ХР2 : 1,2
Выходная цепь 2	ХР3 : 1,2
Выходная цепь 3	ХР4 : 1,2
Выходная цепь 4	ХР5 : 1,2

Испытательное напряжение следует повышать плавно, начиная с нуля или со значения, не превышающего номинальное рабочее напряжение, и до испытательного со скоростью, допускающей возможность отсчета показаний вольтметра, но не менее 100 В / с.

Изоляцию выдерживать под действием испытательного напряжения в течение 1 мин.

- Блоки считать выдержавшими испытание на электрическую прочность, если во время испытаний отсутствовал пробой или поверхностный разряд.

10.4.3 Проверка электрического сопротивления изоляции

Измерение электрического сопротивления изоляции цепей проводить мега-омметром с номинальным напряжением 500 В (для цепей с испытательным напряжением 1500 В) и мегаомметром с номинальным напряжением 100 В (для остальных цепей).

Перед проверкой соединить накоротко контакты согласно таблице 4.

Отсчет показаний мегаомметра произвести по истечении времени, за которое показания практически установятся.

- Блоки считать выдержавшими испытание, если сопротивление изоляции соответствует требованиям п.3.14.

После проверки изоляции и измерения сопротивления изоляции, измененные соединения блоков восстановить.

10.4.4 Определение отклонения выходного напряжения от номинального

Проводить по каждому каналу.

Блоки подключить по схемам приложения Г – проверяемый канал по схеме рисунка Г. 2, остальные каналы – по схеме рисунка Г.3.

Изменяя сопротивление R1, установить номинальный ток нагрузки.

Измерить выходное напряжение.

Отклонение выходного напряжения δ , в процентах, определить по формуле:

$$\delta = \frac{U_n - U}{U_n} \times 100\%,$$

где U_n – номинальное значение выходного напряжения, В;

U – измеренное значение выходного напряжения, В.

▪ Блоки считать выдержавшими испытание, если отклонение выходного напряжения соответствует требованиям п.3.8.

10.4.5 Определение тока срабатывания защиты от перегрузки

Проводить по каждому каналу.

Блоки подключить в соответствии с п.10.4.4.

Ток срабатывания защиты определить поочередно при двух значениях напряжения питания.

Установить требуемое напряжение питания, задать номинальный ток нагрузки.

Затем, увеличивать ток нагрузки, контролируя показания вольтметра ZV. Ток нагрузки, при котором выходное напряжение выходит за нижний допуск по п.3.8, считать током срабатывания защиты.

Аналогично проверяются остальные каналы блока.

▪ Блоки считать выдержавшими испытание, если ток срабатывания защиты удовлетворяет требованиям п.3.16.

10.4.6 Определение тока короткого замыкания

Проводить по каждому каналу.

Блоки подключить в соответствии с п.10.4.4.

Ток короткого замыкания определить при напряжении питания, равном 242 В.

Закоротить нагрузку проверяемого канала и по амперметру А1, определить ток короткого замыкания.

▪ Блок считать выдержавшим испытание, если ток короткого замыкания удовлетворяет требованиям п.3.17.

10.4.7 Оформление результатов проверки

При положительных результатах проверки блоков поверитель ставит свое клеймо в паспорте.

При отрицательных результатах проверки клеймо должно быть погашено, а в паспорте делается отметка о непригодности проверенных блоков. Блоки в этом случае должны быть изъяты из эксплуатации.

11. ВОЗМОЖНЫЕ НЕИСПРАВНОСТИ

Таблица 5

<i>Неисправность</i>	<i>Вероятная причина</i>	<i>Метод устранения</i>
Питание подано, а блок не работает	Перегорела вставка плавкая. Плохой контакт соединительного разъема	Заменить вставку плавкую Проверить надежность контактов в разъеме

12. ТРАНСПОРТИРОВАНИЕ И ХРАНЕНИЕ

12.1 Блоки в упаковке транспортируются всеми видами транспорта (авиатранспортом – в отапливаемых герметизированных отсеках) в соответствии с правилами перевозки грузов, действующих на данном виде транспорта.

12.2 Условия транспортирования должны соответствовать условиям хранения 6, для морских перевозок в трюмах – условиям хранения 3 по ГОСТ 15150-69 .

12.3 Срок пребывания блоков в условиях транспортирования не более 3 месяцев.

12.4 Блоки хранятся по условиям хранения 1 по ГОСТ 15150-69.

12.5 Ящики с блоками должны храниться и транспортироваться в положении, обозначенном манипуляционными знаками.

Не допускать ударов и сильных сотрясений.

После распаковки поместить блоки не менее чем на сутки в сухое отапливаемое помещение для прогрева и сушки.

Приложение А
(обязательное)

ГАБАРИТНЫЕ И ПРИСОЕДИНИТЕЛЬНЫЕ РАЗМЕРЫ

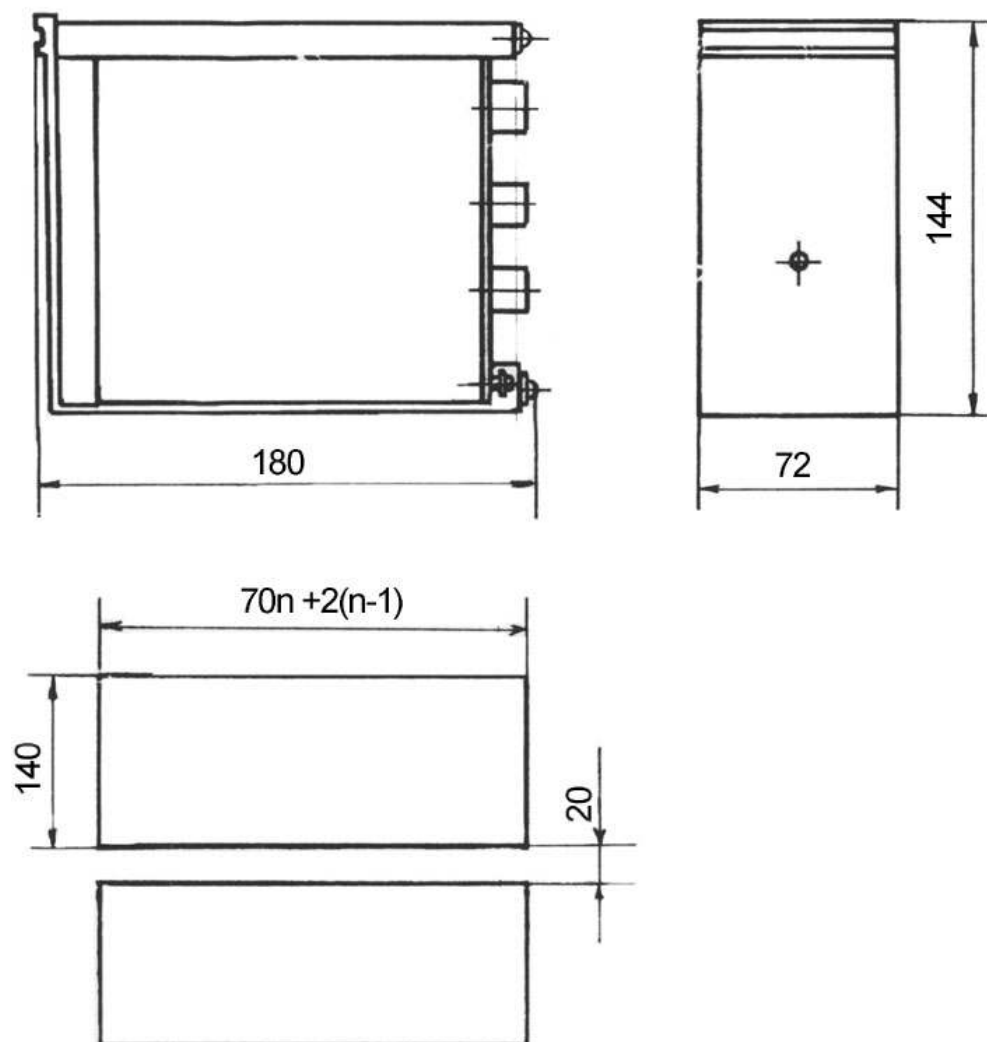


Рисунок А.1

**Приложение Б
(обязательное)**

СТРУКТУРНАЯ СХЕМА БЛОКА

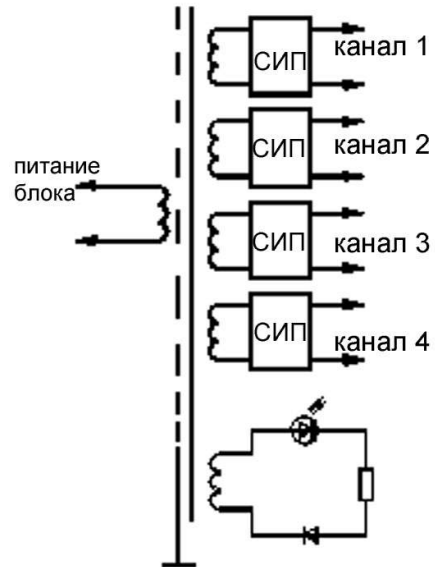


Рисунок Б.1

**Приложение В
(обязательное)**

**СХЕМЫ ЭЛЕКТРИЧЕСКИЕ ПОДКЛЮЧЕНИЯ БЛОКА
(ВАРИАНТЫ СХЕМ ПОДКЛЮЧЕНИЯ ВНЕШНИХ УСТРОЙСТВ
К БЛОКАМ)**

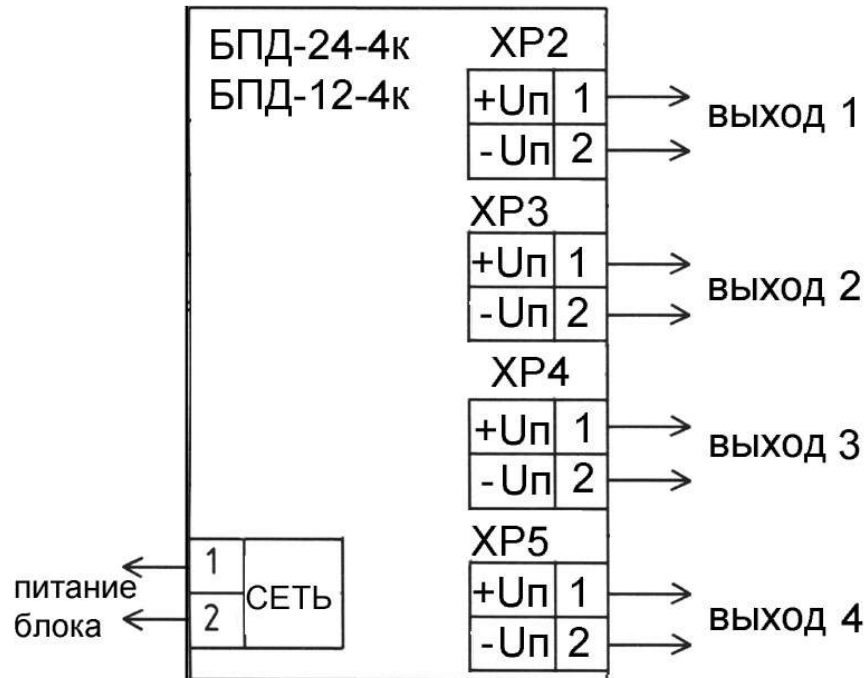
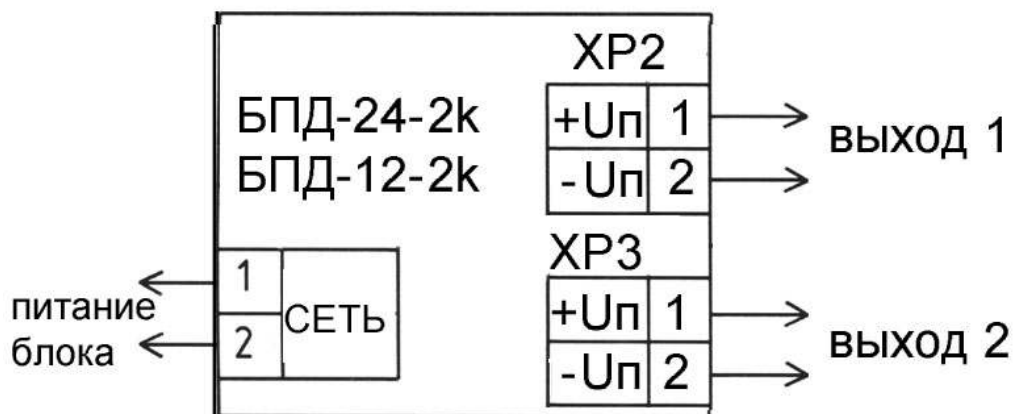


Рисунок В.1



В двухканальном блоке отсутствуют разъемы XR4 и XR5.

Рисунок В.2

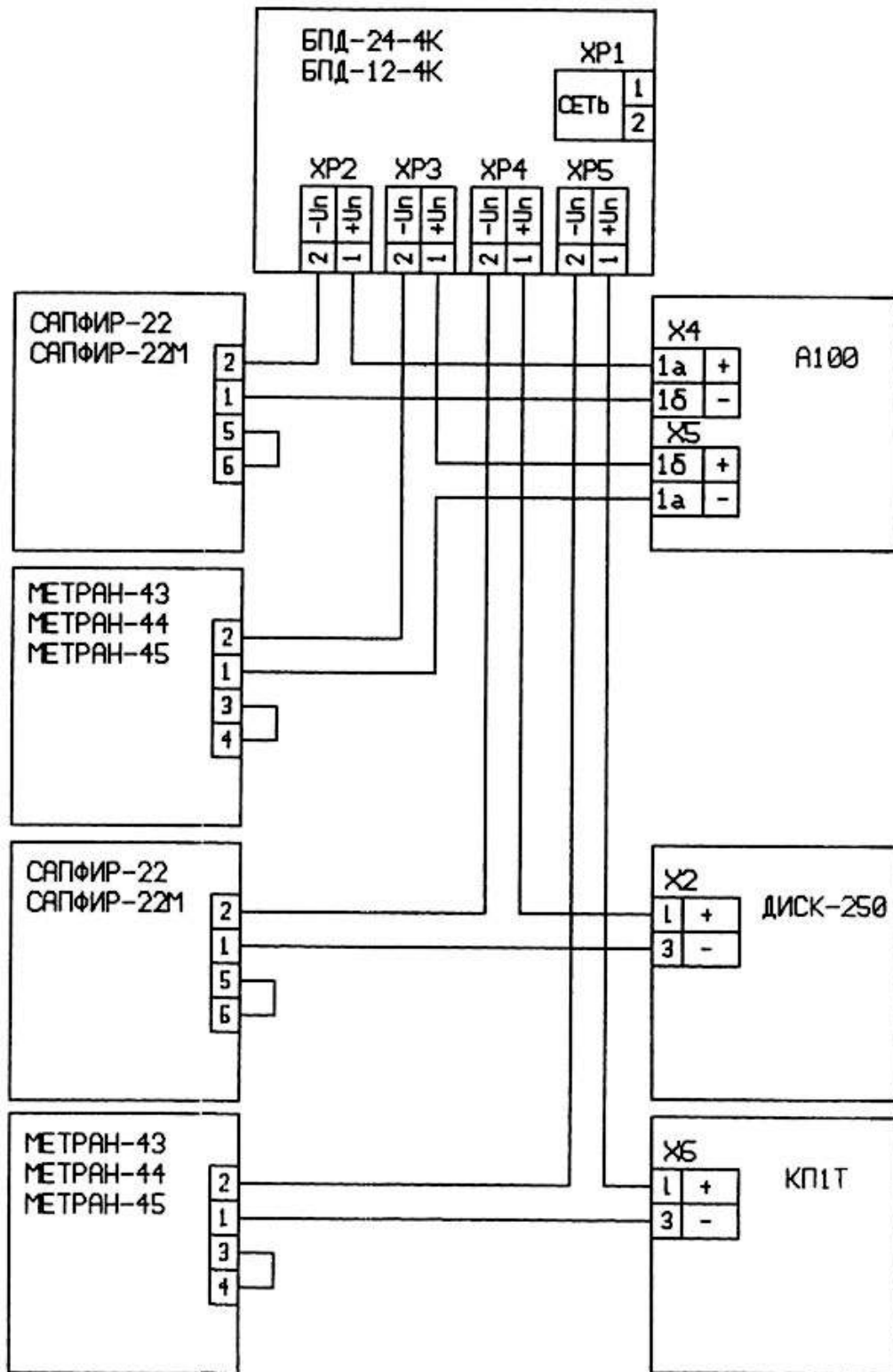


Рисунок В.3

Подключение датчиков с выходным сигналом 4-20 мА.

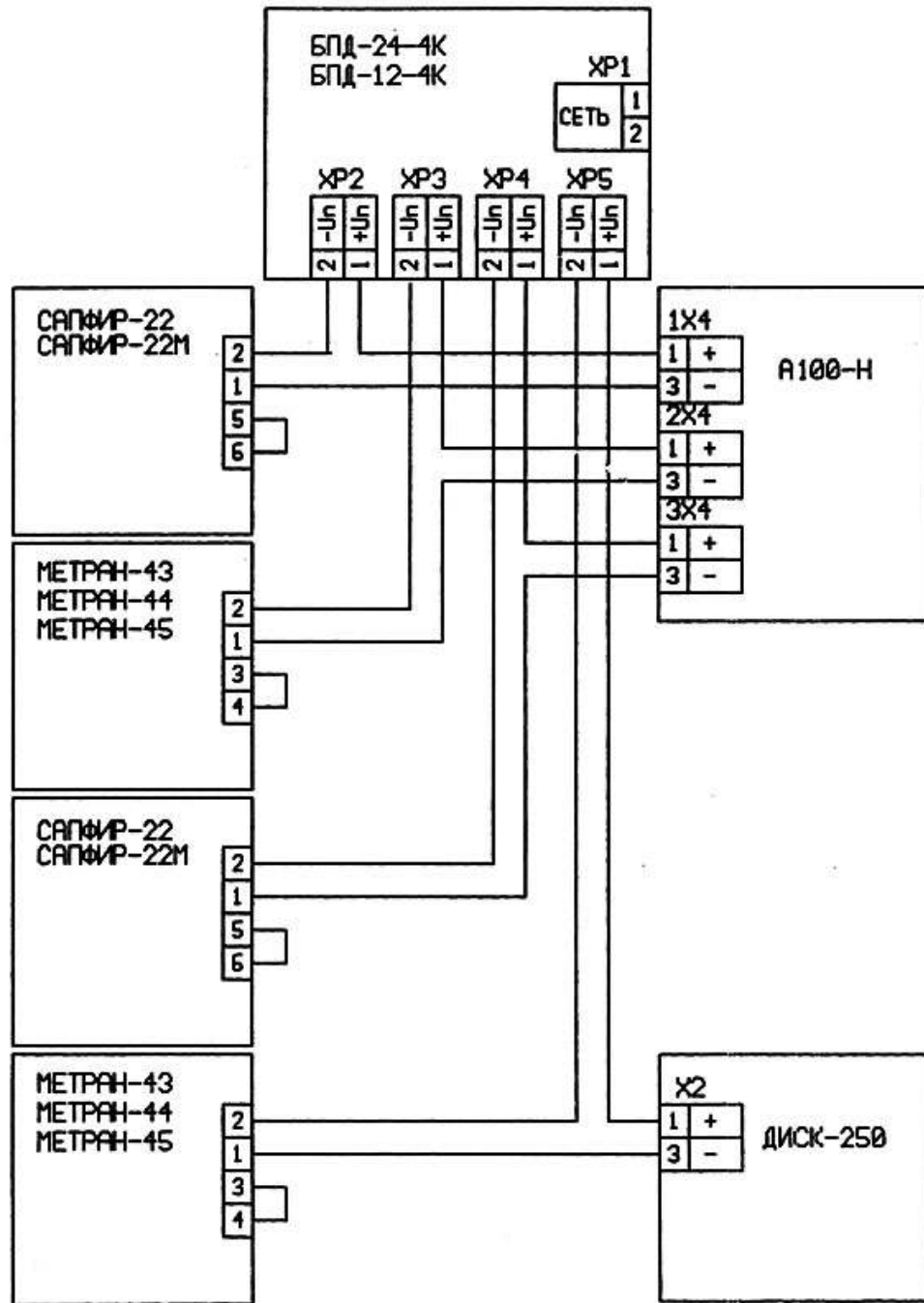


Рисунок В.4

Подключение датчиков с выходным сигналом 4-20 мА.

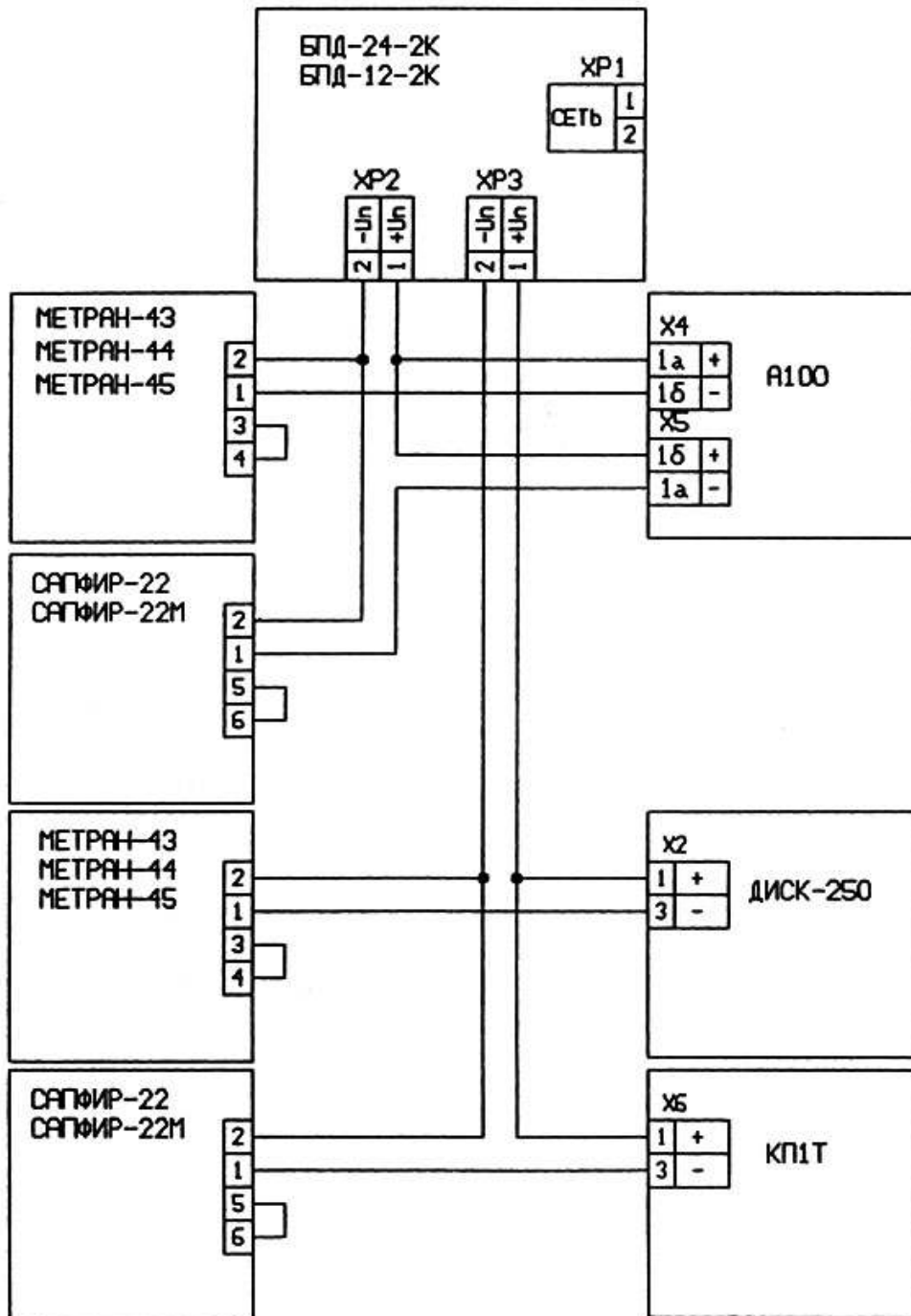


Рисунок В.5

Подключение датчиков с выходным сигналом 4-20 мА.

К одному каналу блока можно подключить два датчика с выходным сигналом 4-20 мА

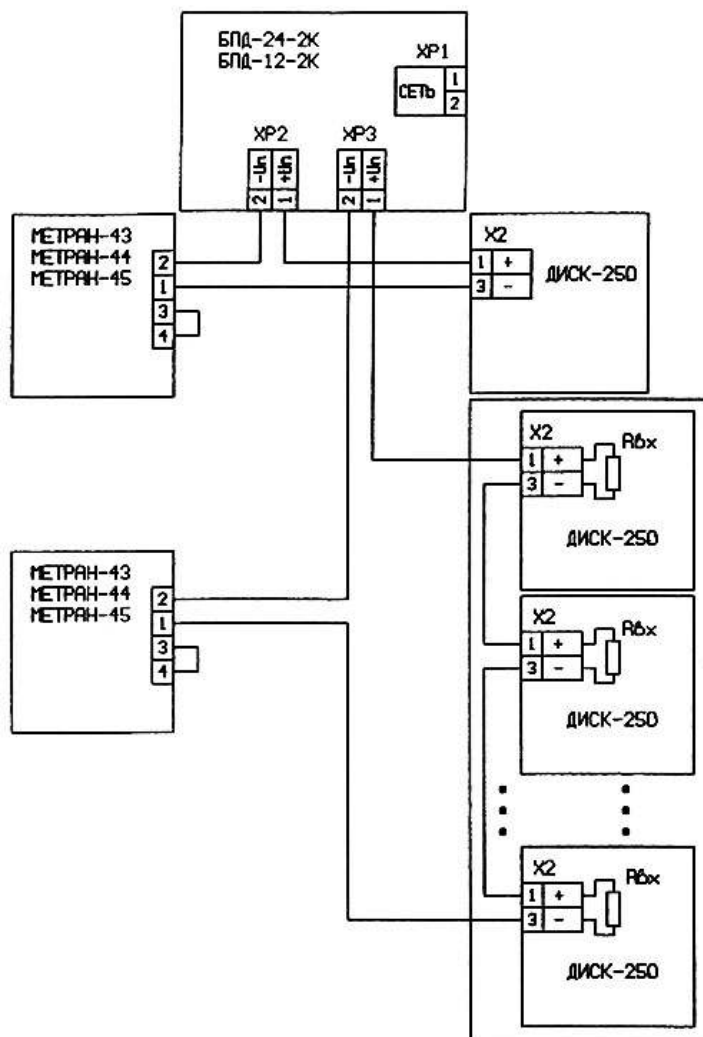


Рисунок В.6

Подключение датчиков с выходным сигналом 4-20 мА.

При последовательном подключении нагрузки на один канал суммарное входное сопротивление должно быть не более 500 Ом.

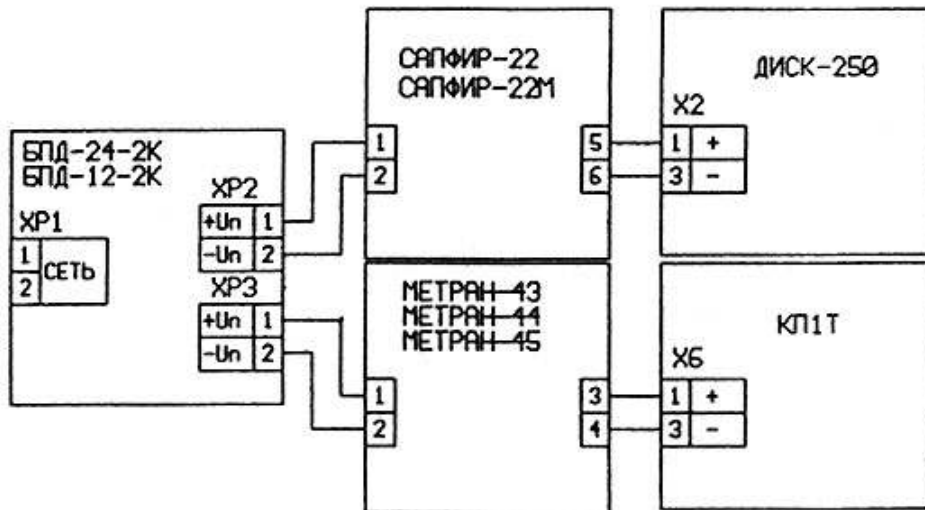


Рисунок В.7

Подключение датчиков с выходным сигналом 0-5 мА

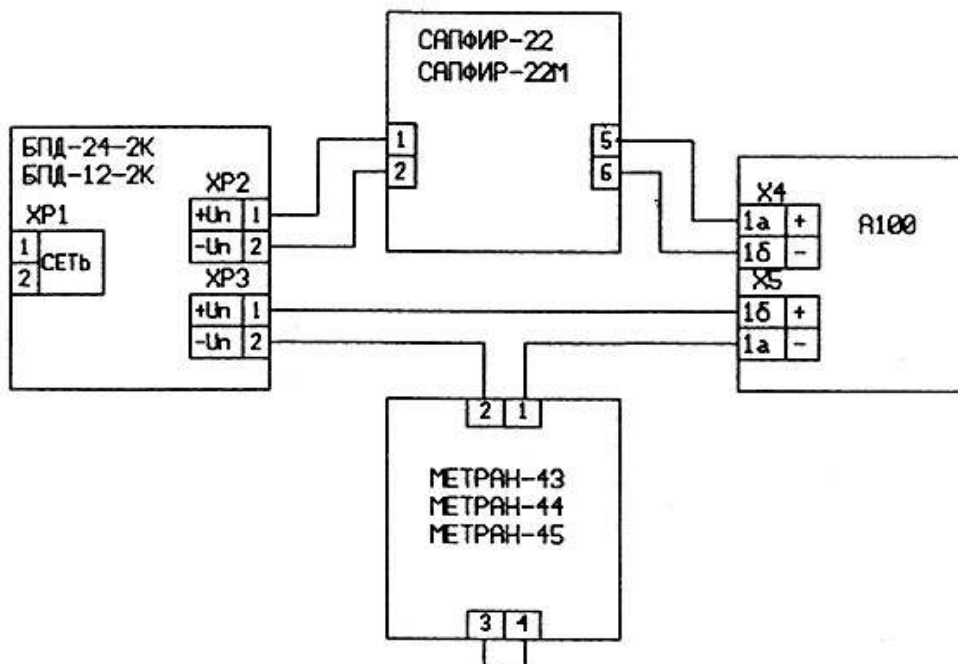


Рисунок В.8

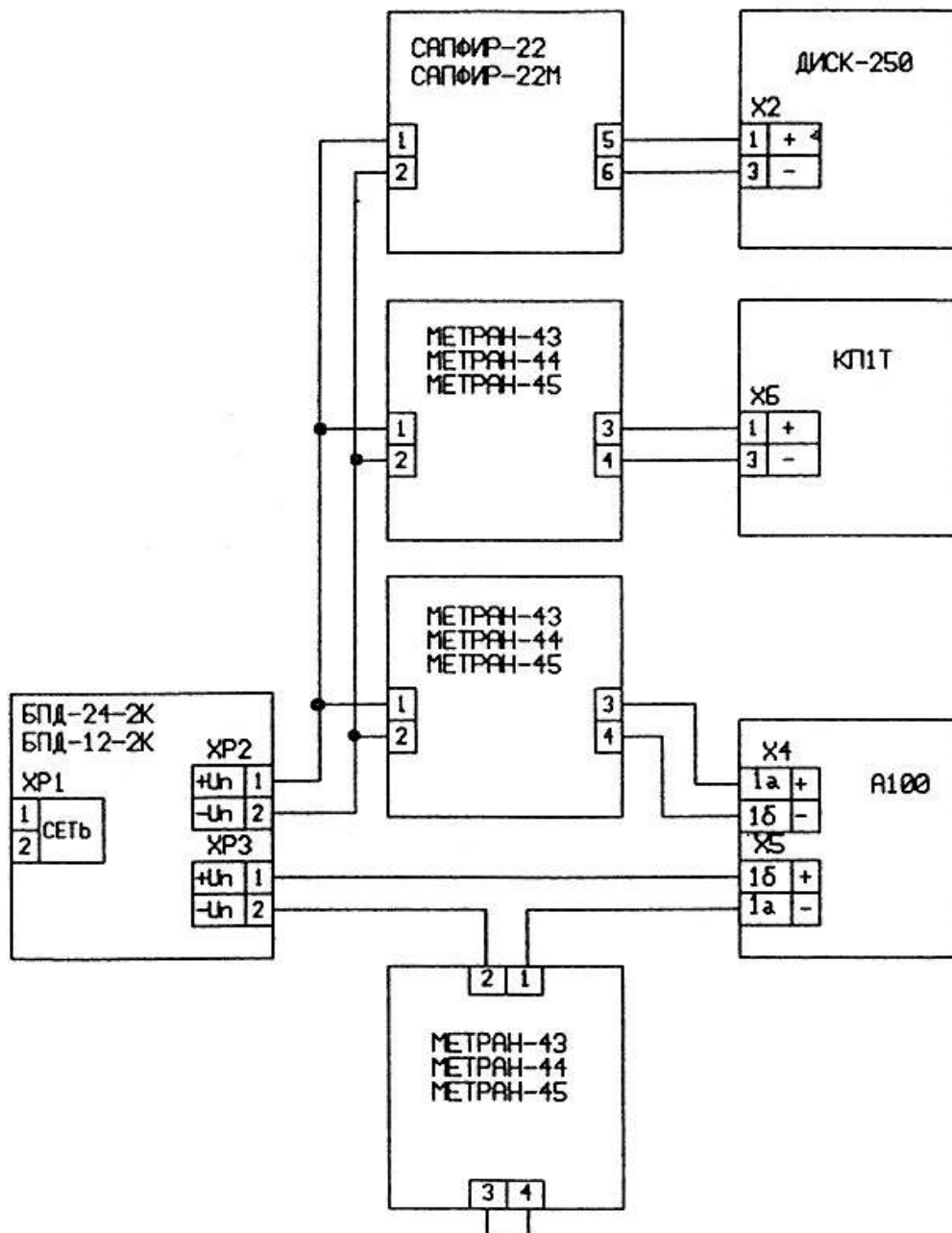


Рисунок В.9

К одному каналу блока можно подключить три датчика с выходным сигналом 0-5 мА

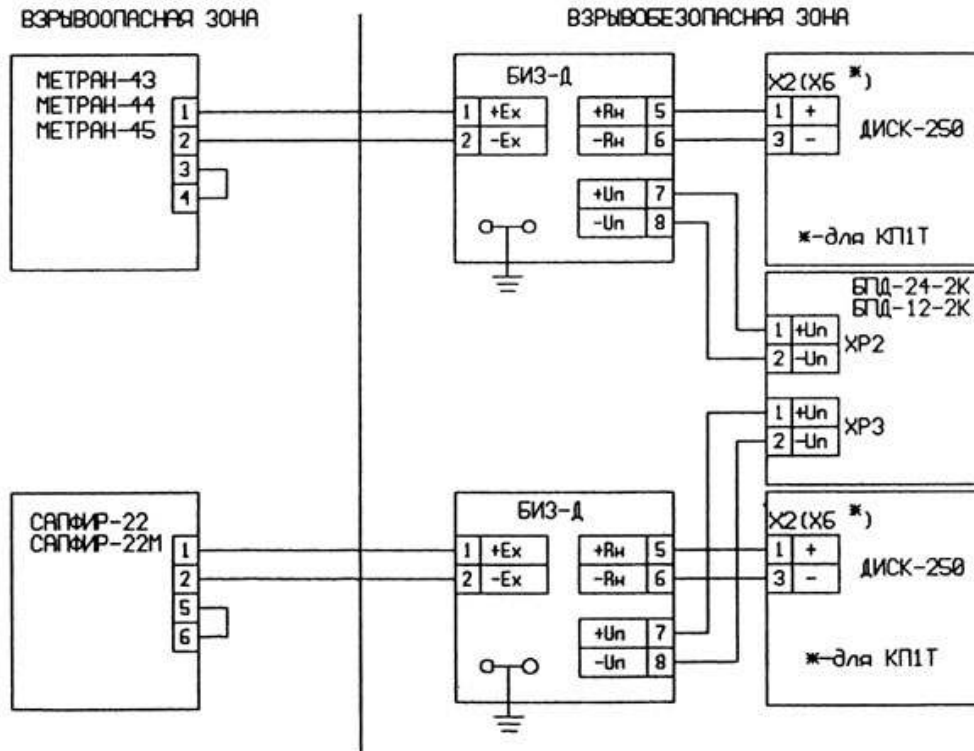


Рисунок В.10

Подключение к блоку барьеров искрозащиты БИЗ-Д-Ех11С

**Приложение Г
(обязательное)**

**СХЕМЫ ЭЛЕКТРИЧЕСКИЕ ПОДКЛЮЧЕНИЯ
ПОВЕРОЧНЫХ СРЕДСТВ**

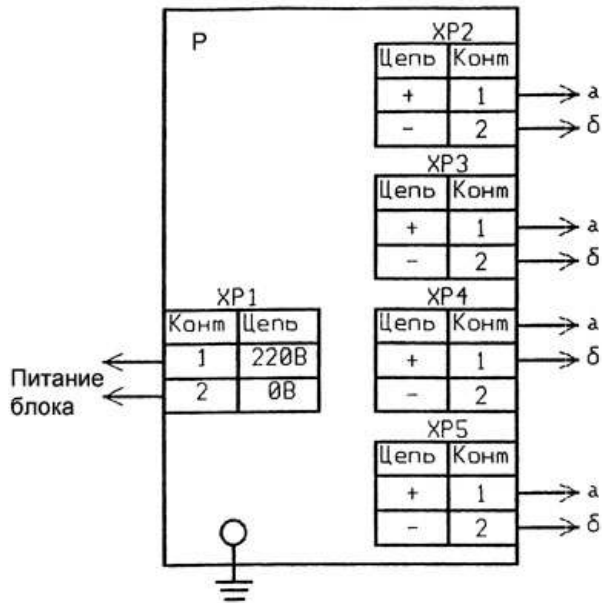


Рисунок Г.1

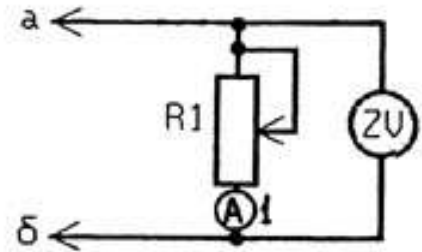


Рисунок Г.2

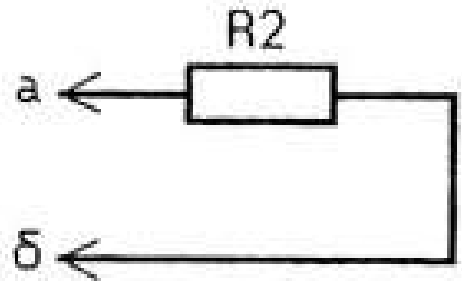


Рисунок Г.3

Обозначение	Наименование	Кол.	Примечание
A1	Миллиамперметр	1	
P	Проверяемый блок	1	
R1	Резистор	1	R=680 Ом
R2	Резистор	3	R=480 Ом, U _{вых} = 24 в R=240 Ом U _{вых} = 12 В
ZU	Цифровой вольтметр	1	

По вопросам продаж и поддержки обращайтесь:

Архангельск +7 (8182) 45-71-35	Калининград +7 (4012) 72-21-36	Новороссийск +7 (8617) 30-82-64	Сочи +7 (862) 279-22-65
Астана +7 (7172) 69-68-15	Калуга +7 (4842) 33-35-03	Новосибирск +7 (383) 235-95-48	Ставрополь +7 (8652) 57-76-63
Астрахань +7 (8512) 99-46-80	Кемерово +7 (3842) 21-56-70	Омск +7 (381) 299-16-70	Сургут +7 (3462) 77-96-35
Барнаул +7 (3852) 37-96-76	Киров +7 (8332) 20-58-70	Орел +7 (4862) 22-23-86	Сызрань +7 (8464) 33-50-64
Белгород +7 (4722) 20-58-80	Краснодар +7 (861) 238-86-59	Оренбург +7 (3532) 48-64-35	Сыктывкар +7 (8212) 28-83-02
Брянск +7 (4832) 32-17-25	Красноярск +7 (391) 989-82-67	Пенза +7 (8412) 23-52-98	Тверь +7 (4822) 39-50-56
Владивосток +7 (4232) 49-26-85	Курск +7 (4712) 23-80-45	Первоуральск +7 (3439) 26-01-18	Томск +7 (3822) 48-95-05
Владимир +7 (4922) 49-51-33	Липецк +7 (4742) 20-01-75	Пермь +7 (342) 233-81-65	Тула +7 (4872) 44-05-30
Волгоград +7 (8442) 45-94-42	Магнитогорск +7 (3519) 51-02-81	Ростов-на-Дону +7 (863) 309-14-65	Тюмень +7 (3452) 56-94-75
Воронеж +7 (4732) 12-26-70	Москва +7 (499) 404-24-72	Рязань +7 (4912) 77-61-95	Ульяновск +7 (8422) 42-51-95
Екатеринбург +7 (343) 302-14-75	Мурманск +7 (8152) 65-52-70	Самара +7 (846) 219-28-25	Уфа +7 (347) 258-82-65
Иваново +7 (4932) 70-02-95	Наб.Челны +7 (8552) 91-01-32	Санкт-Петербург +7 (812) 660-57-09	Хабаровск +7 (421) 292-95-69
Ижевск +7 (3412) 20-90-75	Ниж.Новгород +7 (831) 200-34-65	Саранск +7 (8342) 22-95-16	Чебоксары +7 (8352) 28-50-89
Иркутск +7 (3952) 56-24-09	Нижевартовск +7 (3466) 48-22-23	Саратов +7 (845) 239-86-35	Челябинск +7 (351) 277-89-65
Йошкар-Ола +7 (8362) 38-66-61	Нижнекамск +7 (8555) 24-47-85	Смоленск +7 (4812) 51-55-32	Череповец +7 (8202) 49-07-18
Казань +7 (843) 207-19-05			Ярославль +7 (4852) 67-02-35

сайт: teplobor.dfc!gc`i`i`cb`fi | эл. почта: tpp@pro-solution.ru
телефон: 8 800 511 88 70