

# БЛОК РАЗМНОЖЕНИЯ СИГНАЛОВ 2000 РС

## Руководство по эксплуатации

### По вопросам продаж и поддержки обращайтесь:

Архангельск +7 (8182) 45-71-35	Калининград +7 (4012) 72-21-36	Новороссийск +7 (8617) 30-82-64	Сочи +7 (862) 279-22-65
Астана +7 (7172) 69-68-15	Калуга +7 (4842) 33-35-03	Новосибирск +7 (383) 235-95-48	Ставрополь +7 (8652) 57-76-63
Астрахань +7 (8512) 99-46-80	Кемерово +7 (3842) 21-56-70	Омск +7 (381) 299-16-70	Сургут +7 (3462) 77-96-35
Барнаул +7 (3852) 37-96-76	Киров +7 (8332) 20-58-70	Орел +7 (4862) 22-23-86	Сызрань +7 (8464) 33-50-64
Белгород +7 (4722) 20-58-80	Краснодар +7 (861) 238-86-59	Оренбург +7 (3532) 48-64-35	Сыктывкар +7 (8212) 28-83-02
Брянск +7 (4832) 32-17-25	Красноярск +7 (391) 989-82-67	Пенза +7 (8412) 23-52-98	Тверь +7 (4822) 39-50-56
Владивосток +7 (4232) 49-26-85	Курск +7 (4712) 23-80-45	Первоуральск +7 (3439) 26-01-18	Томск +7 (3822) 48-95-05
Владимир +7 (4922) 49-51-33	Липецк +7 (4742) 20-01-75	Пермь +7 (342) 233-81-65	Тула +7 (4872) 44-05-30
Волгоград +7 (8442) 45-94-42	Магнитогорск +7 (3519) 51-02-81	Ростов-на-Дону +7 (863) 309-14-65	Тюмень +7 (3452) 56-94-75
Воронеж +7 (4732) 12-26-70	Москва +7 (499) 404-24-72	Рязань +7 (4912) 77-61-95	Ульяновск +7 (8422) 42-51-95
Екатеринбург +7 (343) 302-14-75	Мурманск +7 (8152) 65-52-70	Самара +7 (846) 219-28-25	Уфа +7 (347) 258-82-65
Иваново +7 (4932) 70-02-95	Наб.Челны +7 (8552) 91-01-32	Санкт-Петербург +7 (812) 660-57-09	Хабаровск +7 (421) 292-95-69
Ижевск +7 (3412) 20-90-75	Ниж.Новгород +7 (831) 200-34-65	Саранск +7 (8342) 22-95-16	Чебоксары +7 (8352) 28-50-89
Иркутск +7 (3952) 56-24-09	Нижневартовск +7 (3466) 48-22-23	Саратов +7 (845) 239-86-35	Челябинск +7 (351) 277-89-65
Йошкар-Ола +7 (8362) 38-66-61	Нижнекамск +7 (8555) 24-47-85	Смоленск +7 (4812) 51-55-32	Череповец +7 (8202) 49-07-18
Казань +7 (843) 207-19-05			Ярославль +7 (4852) 67-02-35

сайт: [teplopribor.dfc!gc`i`hcb`fi](http://teplopribor.dfc!gc`i`hcb`fi) | эл. почта: [tpp@pro-solution.ru](mailto:tpp@pro-solution.ru)  
телефон: 8 800 511 88 70

## Содержание

1	Описание и работа	3
1.1	Назначение	3
1.2	Характеристики	4
2	Состав изделия	5
3	Устройство и принцип работы	5
4	Маркировка и пломбирование	6
5	Тара и упаковка	7
6	Общие указания	7
7	Указания мер безопасности	8
8	Порядок установки	8
9	Подготовка к работе	8
10	Методы и средства поверки	9
11	Техническое обслуживание	13
12	Правила хранения и транспортирования	13

Приложения

Приложение А. Монтаж блоков

Приложение Б. Габаритные размеры

Приложение В. Схема внешних подключений

Приложение Г. Схема подключений для поверки

## 1 Описание и работа

### 1.1 Назначение

Блоки размножения сигналов 2000РС (в дальнейшем – блоки) предназначены для преобразования входного сигнала в унифицированные электрические сигналы постоянного тока.

Блоки могут быть использованы в системах регулирования и управления в различных отраслях промышленности: металлургической, нефтеперерабатывающей, химической, энергетической и других.

Блоки осуществляют:

- преобразование входного сигнала в несколько выходных токовых сигналов;

- гальваническое разделение входных цепей от выходных и выходных цепей между собой.

Блоки по ГОСТ Р 52931-2008 являются:

- по метрологическим свойствам - средствами измерений;

- по эксплуатационной законченности - изделиями третьего порядка;

- по защищенности от воздействия окружающей среды приборы имеют обыкновенное исполнение УХЛ 3 для работы при температуре от минус 10 до 50 °С при относительной влажности от 30 до 80 % ;

- по устойчивости к механическим воздействиям имеют виброустойчивое исполнение L3.

Блоки по ГОСТ 14254-80 соответствуют степени защиты IP30.

Блоки могут использоваться (без изменения погрешности) при воздействии:

- а) внешнего магнитного поля напряженностью до 400 А/м частотой  $(50 \pm 1)$  Гц;

- б) помех нормального вида с действующим значением - 25 мВ.

Исполнения блоков и их функциональные особенности приведены в таблице 1.

**Таблица 1**

Обозначение исполнения	Наличие встроенного источника питания	Диапазоны изменения сигнала, мА		
		входного	выходного	
			1 канал	2 канал
2000РС 20	нет	0-5	0-5	0-5
			4-20	4-20
		4-20	0-5	0-5
			4-20	4-20
2000РС 21	есть	4-20	0-5	0-5
			4-20	4-20
		0-5	0-5	0-5
			4-20	4-20

Пример записи обозначения блока при заказе:

«Блок размножения сигналов 2000РС 21,  $I_{вх}=(4 - 20)$  мА,  $I_{вых}=2(4 - 20)$  мА, ТУ 311-00226253-096-2001».

Блоки предназначены для монтажа на DIN-рейку (35 мм) или для установки на стене (смотри приложение А).

## 1.2 Характеристики

1.2.1 Питание блока должно осуществляться напряжением ( $220^{+22}/_{-33}$ ) В, частотой ( $50 \pm 1$ ) Гц.

1.2.2 Мощность, потребляемая блоком, не более 7 В·А.

1.2.3 Выходные цепи блока рассчитаны на работу с нагрузками не более 500 Ом для выходных сигналов 4-20 мА и не более 2,0 кОм для выходных сигналов 0-5 мА.

Входное сопротивление блоков - не более 200 Ом.

1.2.4 Пределы допускаемой основной приведенной погрешности преобразования, выраженные в процентах от нормирующего значения, равны  $\pm 0,2$ .

За нормирующее значение принимают разность пределов диапазона изменения выходного сигнала.

Номинальная статическая характеристика преобразования соответствует формуле (1):

$$I_{вых} = I_{вых\ min} + \alpha \times (I_{вх} - I_{вх\ min}), \quad (1)$$

где  $I_{вых\ min}$  – нижний предел выходного сигнала, мА;

$\alpha$  – коэффициент пропорциональности, равный:

Диапазон изменения, мА		Значение $\alpha$
Входного тока	Выходного тока	
4-20	4 - 20	1
	0 - 5	0,3125
0 - 5	4 - 20	3,2
	0 - 5	1

$I_{вх}$ ,  $I_{вых}$  – текущее значение входного, выходного сигнала, мА;

$I_{вх\ min}$  – нижний предел входного сигнала, мА.

1.2.5 Напряжение встроенного источника питания равно  $(24 \pm 2,4)$  В при номинальной нагрузке 25 мА.

1.2.6 Пределы допускаемой дополнительной погрешности при изменении окружающей температуры на каждые  $10^\circ\text{C}$  равны половине основной погрешности.

1.2.7 Блоки являются прочными и устойчивыми к воздействию синусоидальных вибраций с частотой от 5 до 25 Гц и амплитудой смещения 0,1 мм.

1.2.8 Пределы допускаемой дополнительной погрешности, вызванной изменением напряжения питания, равны  $\pm 0,15$  % от нормирующего значения.

1.2.9 Пульсация выходного сигнала (напряжения встроенного источника питания) не превышает 60 (144) мВ соответственно.

1.2.10 Средняя наработка на отказ на каждый канал блока не менее 50000 ч.

1.2.11 Средний срок службы 12 лет.

1.2.12 Масса блока не более 0,6 кг.

1.2.13 Габаритные размеры блока приведены в приложении Б.

## **2 СОСТАВ ИЗДЕЛИЯ**

2.1 В комплект поставки входят: блок, паспорт и руководство по эксплуатации.

## **3 УСТРОЙСТВО И ПРИНЦИП РАБОТЫ**

3.1 Общий вид блока представлен в приложении Б.

3.2 Блок состоит из трех плат, которые по направляющим устанавливаются в корпус и закрываются крышкой с защелкой.

На платах установлены клеммы для подключения внешних цепей.

## **4 МАРКИРОВКА**

4.1 Блок снабжен двумя табличками.

4.2 На передней панели блока нанесены надписи:

- наименование и условное обозначение блока;
- товарный знак предприятия-изготовителя;
- обозначения клемм для подключения внешних цепей.

4.3 На паспортной табличке нанесены:

- наименование и исполнение изделия;
- напряжение и частота питания;
- диапазоны изменения входного и выходных сигналов;

- порядковый номер по системе нумерации предприятия-изготовителя;

- год выпуска;
- товарный знак предприятия – изготовителя;
- знак утверждения типа;
- надпись «Сделано в России».

## **5 ТАРА И УПАКОВКА**

5.1 Блоки упаковываются в коробки из коробочного картона или ящики из гофрированного картона, а затем в ящики типа IV по ГОСТ 5959-80.

5.2 Ящики должны быть обиты внутри водонепроницаемым материалом, который предохраняет от проникновения пыли и влаги.

## **6 ОБЩИЕ УКАЗАНИЯ**

6.1 При получении ящиков с блоками необходимо установить сохранность тары. В случае ее повреждения следует составить акт и обратиться с рекламацией к транспортной организации.

6.2 В зимнее время ящики с блоками распаковать в отапливаемом помещении не менее чем через 8 ч после внесения их в помещение.

6.3 Проверить комплектность в соответствии с паспортом на блок и его работоспособность по методике, приведенной в разделе 10.

6.4 Рекомендуется сохранять паспорт, который является юридическим документом при предъявлении рекламации предприятию-изготовителю и поставщику.

## **7 УКАЗАНИЯ МЕР БЕЗОПАСНОСТИ**

7.1 Обслуживающий персонал допускается к работе только после проведения инструктажа по технике безопасности на месте установки блока.

7.2 По степени защиты человека от поражения электрическим током блок относится к классу 0 по ГОСТ 12.2.007.0-75.

7.3 Не допускается замыкание контактов сетевого разъема.

7.4 При монтаже блоков необходимо руководствоваться настоящим РЭ (см. раздел 8), ПЭЭП, ПУЭ и другими документами, действующими на предприятии.

## **8 ПОРЯДОК УСТАНОВКИ**

8.1 Блок монтируется в положении, указанном на чертеже приложения Б. Место установки блока должно быть удобно для проведения монтажа, демонтажа и обслуживания.

8.2 Параметры внешних соединений блока должны соответствовать требованиям пп. 1.2 настоящего РЭ. Длина линии связи не должна превышать 1000 м.

8.3 Внешние соединения блока при монтаже осуществлять в соответствии со схемами приложения В. При демонтаже все операции производить при отключенном напряжении питания.

## **9 ПОДГОТОВКА К РАБОТЕ**

9.1 Перед включением блока, прошедшего поверку технического состояния согласно раздела 10, убедиться в соответствии его требованиям установки и монтажа, изложенном в разделе 8.

## **10 МЕТОДЫ И СРЕДСТВА ПОВЕРКИ**

Поверка блоков производится после ремонта и в процессе эксплуатации не реже одного раз в два года в объеме, приведенном в таблице 2.

Таблица 2



Наименование операции	Номер пункта поверки
Внешний осмотр	10.1
Измерение электрического сопротивления изоляции	10.2
Проверка основной погрешности и напряжения встроенного источника питания	10.3

Проверка блока проводится при следующих условиях:

- напряжение питания ( $220 \pm 4,4$ ) В;
- коэффициент высших гармоник не более 5 %;
- температура окружающего воздуха ( $20 \pm 2$ ) °С;
- время выдержки блока после включения не менее 0,5 ч.

При проведении поверки должны применяться средства поверки и вспомогательное оборудование, указанное в таблице 3  
Таблица 3

Наименование	Основные технические характеристики	Рекомендуемый тип
1	2	3
Автотрансформатор	Диапазон напряжений до 250 В.	АОСН-20-220-75УЧ
Вольтметр переменного тока	Погрешность измерений $\pm 2,5$ % в диапазоне измерений (0-500) В	Э377
Цифровой вольтметр	Класс точности 0,005/0,001; 10 В	Щ-31
Мегаомметр	Напряжение до 500 В, класс точности 2,5. Пределы измерения 0-100 МОм	М1400/1
Эталонное сопротивление	100 Ом. Погрешность не более 0,005 %	Р331

Продолжение таблицы 3

1	2	3
Магазин сопротивлений	Класс точности 0,05	МСП-63
Термометр	0-50 °С, цена деления 0,1 °С	ТЛ
Психрометр аспирационный	Диапазон измерения относительной влажности 0-100 %, цена деления шкал термометров 0,5 °С	МВ-4М
Барометр	84-106,7 кПа	Н-110
Примечание – Допускается применение другого оборудования, прошедшего метрологическую аттестацию в органах государственной метрологической службы, имеющего аналогичные технические характеристики.		

### **10.1 Внешний осмотр**

При проведении внешнего осмотра должно быть установлено:

- наличие паспорта;
- отсутствие дефектов и повреждений, влияющих на работу блока, ухудшающих внешний вид;
- отсутствие незакрепленных деталей и посторонних предметов внутри блока.

### **10.2 Измерение электрического сопротивления изоляции**

Для проведения измерений установить перемычки на клеммы измеряемых цепей согласно таблице 4.

Таблица 4

Наименование цепи	Обозначение на передней панели	Замкнутые контакты
Силовая цепь	$\sim 220 \text{ В}$	22,23
Встроенный источник питания	$\pm 24 \text{ В}$	19,20
Входная цепь	$\pm I_{\text{вх}}$	17,18
Выходная цепь 1	$\pm R_{\text{н1}}$	1,2
Выходная цепь 2	$\pm R_{\text{н2}}$	11,12

Испытательное напряжение 500 В прикладывайте поочередно между цепями:

- силовой – встроенного источника питания, входной, выходных 1 и 2;
- цепью встроенного источника – входной и выходных 1 и 2;
- входной – выходных 1 и 2.

Отсчет показаний по мегаомметру проводите после установления показаний мегаомметра.

После испытаний все соединения восстановите в прежнем виде.

Блок считают выдержавшим испытание, если сопротивление изоляции не менее 40 Мом.

### **10.3.2 Проверка основной погрешности и напряжения встроенного источника питания**

Определение погрешности проводите поочередно для каждого выхода при пяти значениях, равномерно распределенных по диапазону, включая предельные.

Для проверки подключите блок согласно схеме, приведенной в приложении Г.

Для каждого проверяемого значения, пользуясь формулой (1), рассчитайте соответствующее значение входного сигнала.

Задайте рассчитанное значение входного сигнала, изменяя сопротивления R2 и R3, контроль осуществите по показаниям вольтметра PV2, подключенного к выводам а1, b1. Затем поочередно проконтролируйте выходные токи, подключая вольтметр PV2 к выводам а2, b2; а3, b3.

Измеренное значение выходного тока рассчитайте по формуле (2):

$$I_{измi} = \frac{U}{100}, \quad (2)$$

где  $I_{измi}$  – значение контролируемого тока, мА;

$U$  – показание вольтметра, мВ;

100 – сопротивление эталонной меры, Ом.

Рассчитайте для каждого выходного сигнала:

а) значения  $\Delta i$ , мА:

$$\Delta i = I_{измi} - I_{контрi}, \quad (3)$$

где  $I_{контрi}$ ,  $I_{измi}$  – проверяемое, измеренное значения тока, мА;

б) основную приведенную погрешность преобразования  $\gamma$  в процентах для каждого выходного сигнала по формуле:

$$\gamma 1(\gamma 2) = \frac{\Delta 1(\Delta 2)}{D} \times 100, \quad (4)$$

где  $\Delta 1$ ,  $\Delta 2$  – наибольшее из значений, рассчитанных по формуле (3), мА;

$D$  – нормирующее значение, мА.

Проверку напряжения встроенного источника питания проводите, подключив цифровой вольтметр к клеммам 19, 20 блока.

Блок считают выдержавшим испытания, если значения, рассчитанные по формуле (4), и напряжение, зафиксирован-

ное по показаниям вольтметра, соответствуют требованиям пп.1.2.4; 1.2.5

### **10.3.3 Оформление результатов проверки работоспособности**

При положительных результатах проверки работоспособности блока, в паспорте на блок производится запись о годности блока к эксплуатации с указанием даты проверки и подписи лица, выполнявшего проверку. Блоки, не прошедшие проверку, должны быть изъяты из эксплуатации. В паспорте делается отметка об их непригодности.

## **11 ТЕХНИЧЕСКОЕ ОБСЛУЖИВАНИЕ**

11.1 Техническое обслуживание блока заключается в периодической проверке технического состояния блока в сроки и объемах, оговоренных в разделе 10.

## **12 ПРАВИЛА ХРАНЕНИЯ И ТРАНСПОРТИРОВАНИЯ**

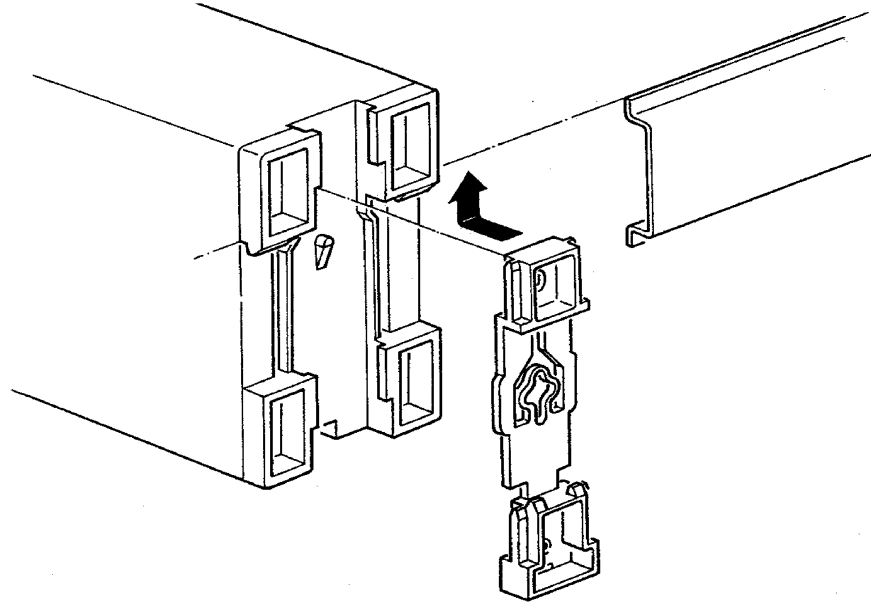
12.1 Блок в упаковке транспортируется всеми видами транспорта (авиатранспортом - в отапливаемых герметизированных отсеках) в соответствии с правилами перевозок грузов, действующими на каждом виде транспорта.

12.2 Условия транспортирования должны соответствовать условиям хранения 5 по ГОСТ 15150-69.

Срок пребывания блока в условиях транспортирования – не более трех месяцев.

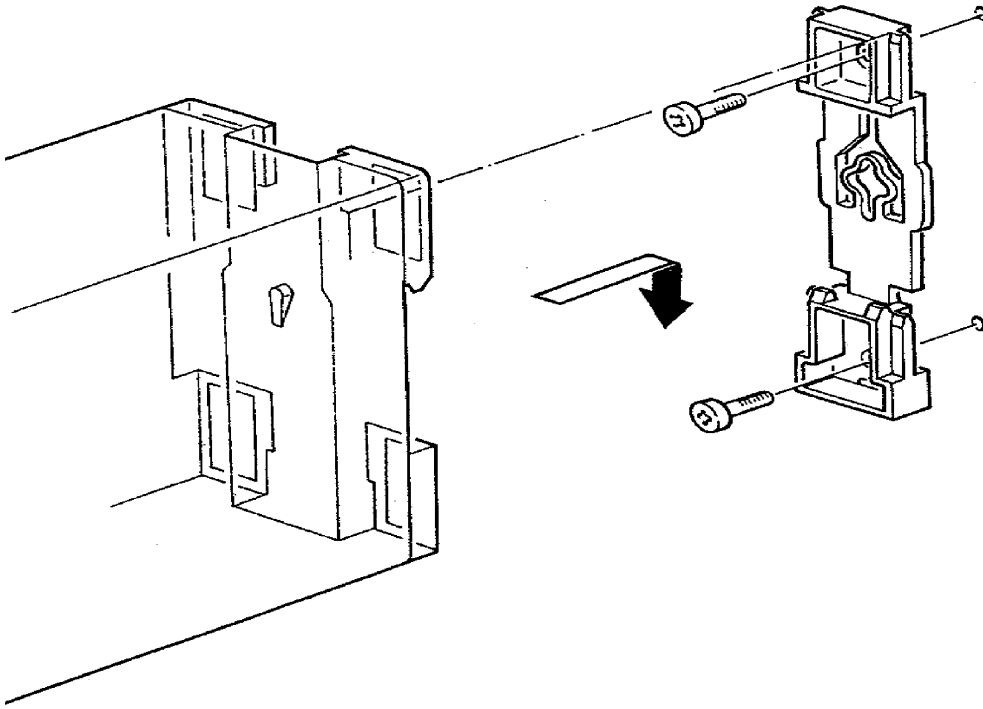
12.3 Блок должен храниться по условиям хранения 1 по ГОСТ 15150-69.

**ПРИЛОЖЕНИЕ А**  
**(справочное)**  
**МОНТАЖ БЛОКОВ**



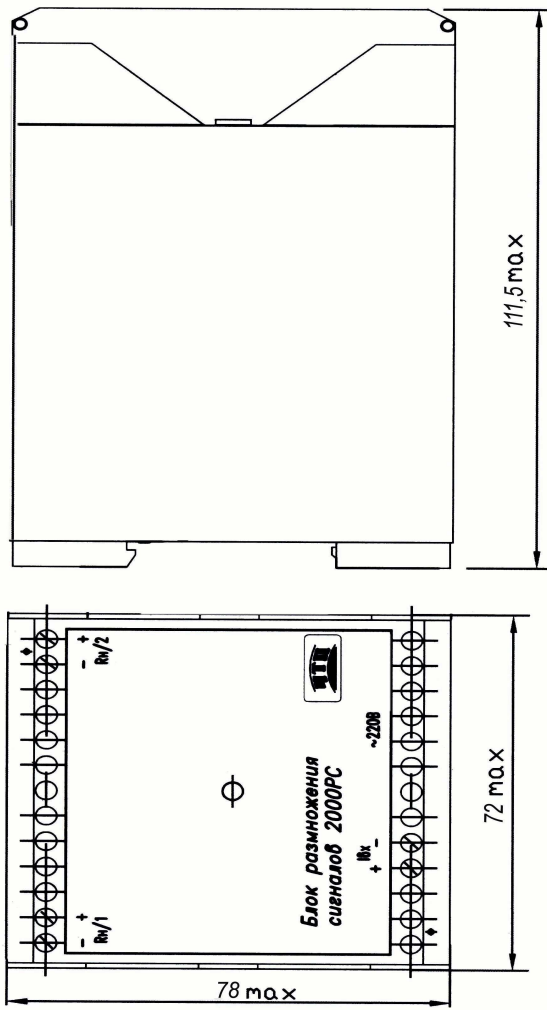
**Рисунок А.1 - Монтаж блоков на рейку**

*продолжение приложения А*

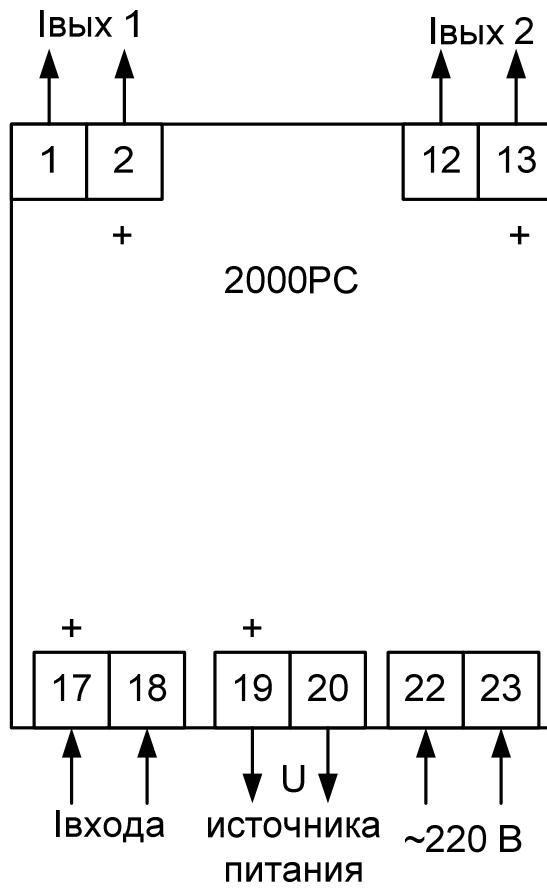


**Рисунок А.2 - Монтаж блоков на стенку**

**ПРИЛОЖЕНИЕ Б**  
**(справочное)**  
**ГАБАРИТНЫЕ РАЗМЕРЫ**



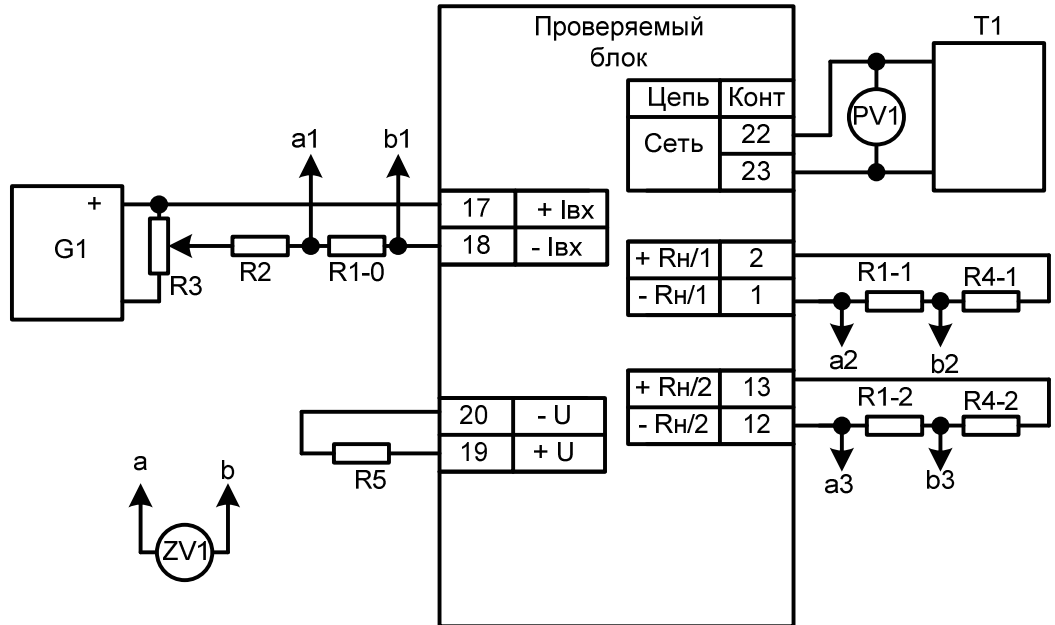


**ПРИЛОЖЕНИЕ В****(обязательное)****СХЕМА ВНЕШНИХ ПОДКЛЮЧЕНИЙ**

## ПРИЛОЖЕНИЕ Г

(обязательное)

### СХЕМА ПОДКЛЮЧЕНИЙ ДЛЯ ПРОВЕРКИ



- ZV1 Ампервольтмер универсальный  
T1 Трансформатор  
R1-0...R1-2 Эталонная мера сопротивления  
R2 Магазин сопротивлений  
R3 Резистор ППЗ 40-2,2 кОм  
R4-1...R4-2 Резисторы С2-29В – 0,5 ±0,5 % 1899 Ом – для  
выходного сигнала 0-5 мА;  
399 Ом – для  
выходного сигнала 4-20 мА.  
R5 Резистор С2-33Н -1 Вт – 1 кОм ± 5 %



## По вопросам продаж и поддержки обращайтесь:

Архангельск +7 (8182) 45-71-35	Калининград +7 (4012) 72-21-36	Новороссийск +7 (8617) 30-82-64	Сочи +7 (862) 279-22-65
Астана +7 (7172) 69-68-15	Калуга +7 (4842) 33-35-03	Новосибирск +7 (383) 235-95-48	Ставрополь +7 (8652) 57-76-63
Астрахань +7 (8512) 99-46-80	Кемерово +7 (3842) 21-56-70	Омск +7 (381) 299-16-70	Сургут +7 (3462) 77-96-35
Барнаул +7 (3852) 37-96-76	Киров +7 (8332) 20-58-70	Орел +7 (4862) 22-23-86	Сызрань +7 (8464) 33-50-64
Белгород +7 (4722) 20-58-80	Краснодар +7 (861) 238-86-59	Оренбург +7 (3532) 48-64-35	Сыктывкар +7 (8212) 28-83-02
Брянск +7 (4832) 32-17-25	Красноярск +7 (391) 989-82-67	Пенза +7 (8412) 23-52-98	Тверь +7 (4822) 39-50-56
Владивосток +7 (4232) 49-26-85	Курск +7 (4712) 23-80-45	Первоуральск +7 (3439) 26-01-18	Томск +7 (3822) 48-95-05
Владимир +7 (4922) 49-51-33	Липецк +7 (4742) 20-01-75	Пермь +7 (342) 233-81-65	Тула +7 (4872) 44-05-30
Волгоград +7 (8442) 45-94-42	Магнитогорск +7 (3519) 51-02-81	Ростов-на-Дону +7 (863) 309-14-65	Тюмень +7 (3452) 56-94-75
Воронеж +7 (4732) 12-26-70	Москва +7 (499) 404-24-72	Рязань +7 (4912) 77-61-95	Ульяновск +7 (8422) 42-51-95
Екатеринбург +7 (343) 302-14-75	Мурманск +7 (8152) 65-52-70	Самара +7 (846) 219-28-25	Уфа +7 (347) 258-82-65
Иваново +7 (4932) 70-02-95	Наб.Челны +7 (8552) 91-01-32	Санкт-Петербург +7 (812) 660-57-09	Хабаровск +7 (421) 292-95-69
Ижевск +7 (3412) 20-90-75	Ниж.Новгород +7 (831) 200-34-65	Саранск +7 (8342) 22-95-16	Чебоксары +7 (8352) 28-50-89
Иркутск +7 (3952) 56-24-09	Нижевартовск +7 (3466) 48-22-23	Саратов +7 (845) 239-86-35	Челябинск +7 (351) 277-89-65
Йошкар-Ола +7 (8362) 38-66-61	Нижнекамск +7 (8555) 24-47-85	Смоленск +7 (4812) 51-55-32	Череповец +7 (8202) 49-07-18
Казань +7 (843) 207-19-05			Ярославль +7 (4852) 67-02-35

сайт: [teplobor.dfc!gc`i`i`cb`fi](http://teplobor.dfc!gc`i`i`cb`fi) | эл. почта: [tpp@pro-solution.ru](mailto:tpp@pro-solution.ru)  
телефон: 8 800 511 88 70